

[プランバリエーション▶](#)

[プランニングガイド▶](#)

リンク  
機能付

リフォームの「もっと」を新しいカタチに

# Refoms

パナソニック バスルーム リフォーム





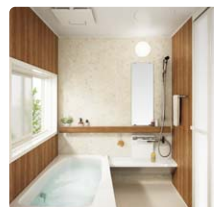
きょうも、明日も、その先も。  
リフォームにぴったりの  
バスルームで、もっと快適に。

5年後、10年後の暮らしを考えたとき、  
バスルームにとって大切なことは・・・  
実際に使うお客様といっしょに考えて生まれた、  
リフォームにぴったりのバスルームが進化しました。  
もっとあたたかく、使いやすく。  
これからのあなたの暮らしに寄り添う  
新しくなったリフォームです。

リフォームの「もっと」を新しいカタチに

# Refoms

リフォームス



BATHROOM



KITCHEN

[sumai.panasonic.jp/sumai\\_create/refoms/](http://sumai.panasonic.jp/sumai_create/refoms/)

# あたたかさとは、 やさしさです。

素肌を感じるあたたかさ。使いやすさという思いやりのあたたかさ。  
そんなあたたかさに満ちあふれた家族みんなにやさしいバスルームです。





## CONTENTS

チェック! リフォームがかなえるバスルーム…………… 4  
 お客様から届いた満足の声…………… 6

### とことんあたたかく

入浴前から湯あがりまであたたかい…………… 9  
**NEW** カビシャット暖房換気乾燥機…………… 10  
 スゴぼかフロア…………… 11  
 床・壁・天井断熱…………… 12  
 保温浴槽Ⅱ…………… 13  
 酸素美泡湯(びほうゆ)…………… 14  
 The シャワー…………… 16

### みんなに使いやすい

使いやすさの調査・検証…………… 19  
**NEW** おきらく手すり…………… 20  
 ライトタッチ水栓…………… 22  
 らくピタ水栓…………… 23  
 「やさしさ動線」で使いやすく…………… 24

### ゆったりひろびろと

サイズアップ…………… 27  
 ひろびろサイズの浴槽…………… 27

### おそうじラクラクに

汚れがつきにくいからお掃除がもっとラクに…………… 29  
**NEW** カビシャット暖房換気乾燥機…………… 30  
**NEW** 「ナノイー」搭載 カビシャット暖房換気乾燥機…………… 32  
 スゴぼかフロア/ささっとキレイ排水口…………… 33  
 スゴピカ浴槽/スゴピカカウンター…………… 34  
 フラットラインLED照明(調色)…………… 36  
 新W(ダブル)節水シャワー/スキッドア…………… 37  
 節約アイテム…………… 38  
 浴室LED照明…………… 39  
 オプション…………… 40  
 リフォームの流れ…………… 45  
 リフォーム対応…………… 46  
 コーディネイト…………… 48  
 ブランバリエーション…………… 51  
 ブランニングガイド…………… 82  
 設計資料編…………… 137

生産終了予定商品のお知らせは、P82をご覧ください。

記号一覧 (本文中の記号の意味は下記の通りです。)

商品仕様に関する記号  
 商品のお届けに関する記号



【ユニバーサルデザインマーク】  
 社内基準に基づいてUD商品を選定し、UDマークとともにその特長をメリット表示として付記しています。



【おそうじラクラクマーク】  
 住まいの設備・建材を「お掃除から」考えました。はっ水性素材(加工)や隙間のないデザイン、優れた洗浄力で清掃性を高めた商品です。



【ユーザーオーダー品】  
 お客様の要望に合わせてサイズ・色柄・材質など、標準品をもとにお好みの仕様に変更してお届けする商品です。



【生産終了予定品】  
 生産終了させていただく予定の商品です。  
 生産終了予定月を表記しています。

冬あたたかく、一年中使いやすく。  
そんなバスリフォーム、かなえます。

とことん  
あたたかく。

浴室全体を  
あたたかくしたい。

**NEW** カビシャット暖房換気乾燥機 **標準** → P10



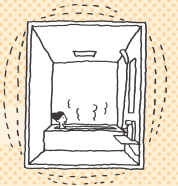
床もぽかぽかに  
したい。

スゴほかフロア **標準** → P11



浴室全体を  
さめにくくしたい。

床・壁・天井断熱 **標準** → P12



みんなに  
使いやすい。

立ち座りや、浴槽への出入りを  
ラクにしたい。

**NEW** おきらく手すり **標準** → P20



吐水・止水の操作を  
スムーズにしたい。

ライトタッチ水栓 **標準** → P22 らくピタ水栓 **オプション** → P23



ゆったり  
ひろびろと。

洗い場をもっと  
ひろびろ使いたい。

サイズアップ → P27



おそうじ  
ラクラクに。

カビに悩まされない  
浴室にしたい。

**NEW** カビシャット暖房換気乾燥機 **標準** → P30



床の水はけを  
良くしたい。

スゴほかフロア **標準** → P33





冬の寒さ対策をしっかりしておく。それが、一年を通して心地よいバスルームをつくるカギ。

そして、これからのお風呂づくりに大切なことは、将来に備えた使いやすさも考えて機能を選ぶことです。

NEWの商品は2015年6月1日受注開始

標準：標準仕様

オプション：オプション

お湯を  
さめにくくしたい。

保温浴槽II **標準** → P13



服を脱ぐ場所を  
あたたかくしたい。

脱衣室暖房乾燥機 **オプション** → P42



ぬるめのお湯でも  
あたたまりたい。

酸素美泡湯 **オプション** → P14



シャワーで手軽に  
あたたまりたい。

The シャワー **オプション** → P16



浴室をスムーズに  
移動したい。

握りバー **オプション** → P25



ラクな姿勢で  
洗面器を使いたい。

えらべるカウンター **オプション** → P41



肩や背中も  
ラクに洗い流したい。

エステケアシャワー **オプション** → P41



足を伸ばして  
入りたい。

ひろびろサイズの浴槽 → P27



「こんな風にしたい」を

**チェック!!**

あこがれの心地よいバスルームを  
つくりましょう。

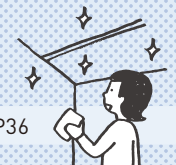
排水口のお掃除を  
ラクにしたい。

ささっとキレイ排水口 **標準** → P33



照明のお手入れの手間を  
省きたい。

フラットラインLED照明(調色) **オプション** → P36



浴槽のお掃除を  
ラクにしたい。

スゴヒカ浴槽 **標準** → P34



壁・天井のお掃除を  
簡単にしたい。

新W節水シャワー **オプション** → P37



汚れがつきにくい  
カウンターにしたい。


スゴヒカカウンター **標準** → P34



ドアのお掃除を  
ラクにしたい。

スキットドア **標準** → P37





「リフォームはあたたかく使いやすい。」  
そんな満足の声が  
たくさん届いています。



# リフォーム バスルームの お客様満足度

# 約 93%<sup>※</sup>

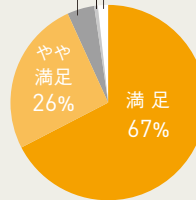
お湯の出し止めや、  
湯船のお湯を抜くのも  
指1本で押すだけ。  
これはラクですね。



(京都府 H様)



どちらとも  
いえない 4%  
やや不満 1%  
不満 2%



※リフォームご購入者アンケートより(2013年6月~2014年11月実施)、「満足」「やや満足」とお答えいただいた割合。回収実績:281名(当社調べ)

床暖房で足元からあたたかく、  
お湯が冷めにくいので、  
ゆったり入浴を  
楽しめます。

床暖房って  
スゴイ!



(東京都 O様)



浴槽の大きさは、  
まるで2倍になった気分!  
手も足もグンと  
伸ばせます。



(島根県 U様)



ゆったり入れて、あたたかい。  
手すりがあちこちにあるから  
この先も、ずっと安心だね。

(大分県 Y様)



両手で手すりに  
つかまって

手すりがあるから、  
しっかり身体を支え  
ながら安心して入れる  
ようになりました。



(福岡県 I様)

# とことん あたたかく。

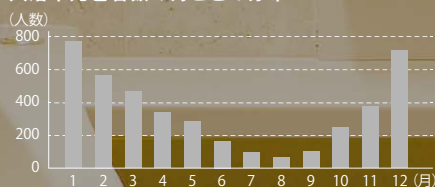
入る前から湯上がりまで、  
あたたかさにこだわりました。

## 冬場の入浴中の事故に注意

入浴中に亡くなる人は年間約17,000人。  
特に、温度差の大きい冬場に急増。

出典：地方独立行政法人東京都健康長寿医療センター研究所プレス  
発表「2011年一年間に約17,000人が入浴中に死亡」より一部抜粋

入浴中死亡者数の月ごとの分布



## 「ヒートショック」も 原因のひとつ。

ヒートショックとは、急激な環境  
温度変化による血圧の急変動と  
それによる健康被害のことです。



# 歳を重ねた方ほど、 「あたたかさ」への配慮を意識しています。

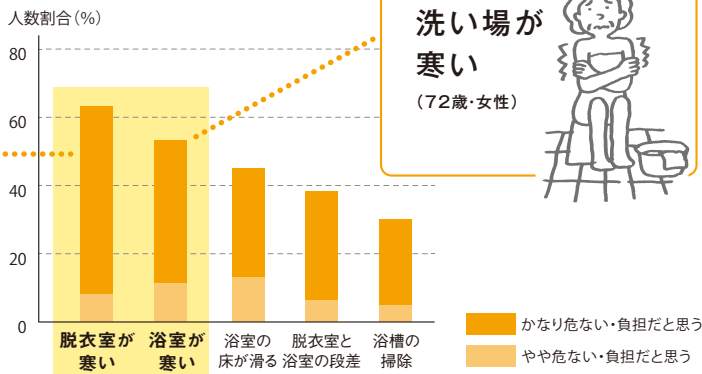
70歳以上の方約200名にバスルームに関するアンケートを実施

2013年3月当社調べ。75歳～88歳の男女206名にインターネットでバスルームの使い心地に関するアンケートを実施。

入浴時の身体の負担を意識し始めた年齢をお聞きしたところ、多数の方が65歳以上と回答されました。

自宅での入浴で、「危ない」「負担だ」と思うことは？

**脱衣室が寒くて困る**  
(71歳・男性)



**洗い場が寒い**  
(72歳・女性)

こんなお悩みも…

**寒いから熱い湯に浸かっている**  
(71歳・男性)

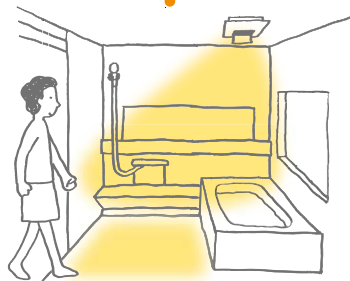
**次の人が入るときには冷めている**  
(71歳・女性)

※内容については個人の感想であり、すべての人に効果を保証するものではありません。

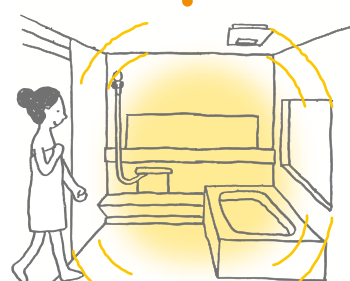
## 入る前から湯あがりまで、 あたたかいバスルームが、これからの暮らしに有効です。

あたためるアイディア  
暖房換気乾燥機と  
床暖房の予備暖房。

さまざまなアイディア  
床・壁・天井を  
まるごと断熱。



入浴前  
約10分で約25℃のあたたかさ



湯あがり後  
約30分たっても約20℃のあたたかさ

予備暖房で  
入浴するときあたたかい

あたたかさが長持ちするから  
次に入る人もあたたかい

〈試験条件〉リフォーム1616サイズ(断熱あり)

温度上昇時:浴室周囲温度約10℃でキャビネット暖房換気乾燥機の予備暖房運転および床暖房を約10分間運転後の温度上昇。予備暖房運転は、風向:L5で運転。  
温度下降時:浴室内部温度が25℃になった状態を0分とした数値。窓開口なし。予備暖房はお湯はりなしの条件。

# カビシャット暖房換気乾燥機 [100V] 標準仕様

※1624サイズは「ナノイー」搭載 カビシャット暖房換気乾燥機 [200V]

あたたかさがカラダを包み込む。  
入った瞬間から快適なバスルームへ。



※写真はイメージです。



入浴前にスイッチON。  
予備暖房で、一番風呂も快適に。

ルーバーで洗い場に集中して温風を送り、すばやくほっかぽか。  
床暖房との連動で、およそ10分で浴室全体があたたかくなります。

予備暖房

ボタンひとつで浴室ぽっかぽか

ぬくもり動線で、バスタイムがずっとあたたかく



入浴前にスイッチON。予備暖房がスタート。

入るときあたたかい



お湯をはるとき、予備暖房ボタンをON。寒い日の一番風呂も苦になりません。

※換気設備によって、コントローラーの種類が変わります。詳しくはP.96をご覧ください。  
※温風により寒さを感じる場合があります。予備暖房として使用し、入浴中は停止してください。

暖房換気乾燥機(電気式)は消費生活用製品安全法(消安法)における長期使用製品安全点検制度の特定保守製品です。詳しくはP273をご覧ください。



スゴぽかフロア [100V] (単色) 標準仕様 / (柄付) オプション +50,000円(税抜)

※1624サイズには対応しません。

とことんあたたかく

バスルームに入る第一歩は  
「冷たくない」のではなく「あたたかく」。



※写真はイメージです。

足元からしっかりあたためる。

寒い冬でも浴室に入る第一歩からあたたかく、  
身体を洗うときも、あせらずゆっくりできます。

年間電気代  
わずか  
約320円<sup>※1</sup>



※1 コスト算出条件

■算出基準料金(税込):新電力料金目安単価27円/kWh((社)全国家庭電気製品公正取引協議会)  
[スゴぽかフロア(床暖房)]1616サイズ。1日20分(10分×2回)使用。年の半分は使用せず、年間182.5日で計算。  
(カビシャット暖房換気乾燥機 [100V]との併用)

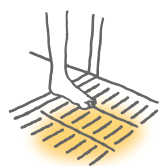
オプション

脱衣室暖房乾燥機

服を脱ぐときも、お風呂から  
出たときもあたたかい。



詳しくは、P.42をご覧ください。



入った一歩目から  
床があたたかい。



入っているときもあたたかい



あたたかいから、  
ゆっくり洗えます。



ぬるめのお湯でしっかり、  
ゆったりあたたまる。



# 床・壁・天井断熱 標準仕様

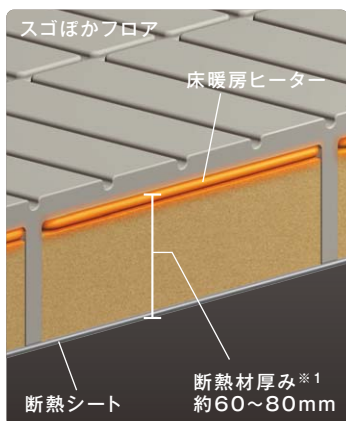
床も壁も天井も、浴室まるごと  
しっかり断熱。



あたためた熱を逃がしにくく。

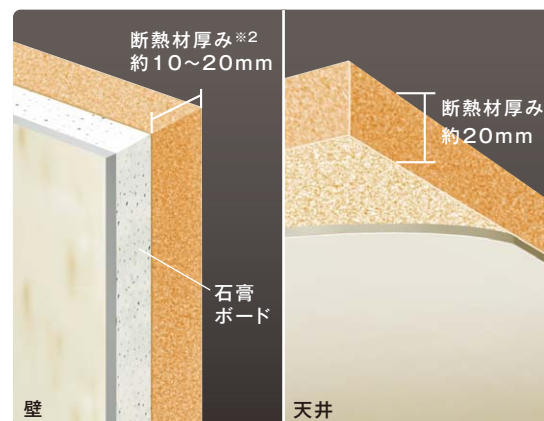
床や壁はもちろん、天井パネルにも熱が逃げにくい断熱材を使用。  
上に向かう熱を逃がしにくく、あたためた浴室の温度をしっかり守ります。

床断熱で、床暖房の熱をしっかり守る。



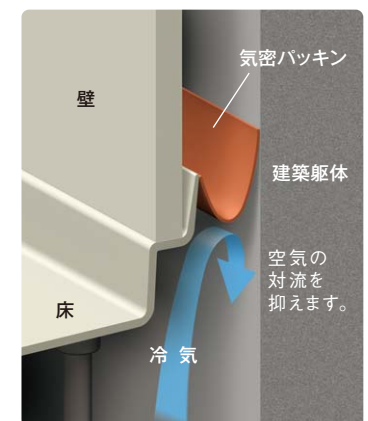
※1 1624サイズ除く。サイズごとに厚みは異なります。また、浴槽パンの断熱は断熱シートのみです。

壁・天井の裏側にもしっかり断熱材。  
熱を逃がしにくく。



※2 1717、1317、1217サイズの場合:約10mm  
1624、1621、1616、1216サイズの場合:約20mm

床下から対流する冷気を遮断。



※断熱材・気密パッキンの色はイメージです。実際の色とは異なります。



# 保温浴槽Ⅱ

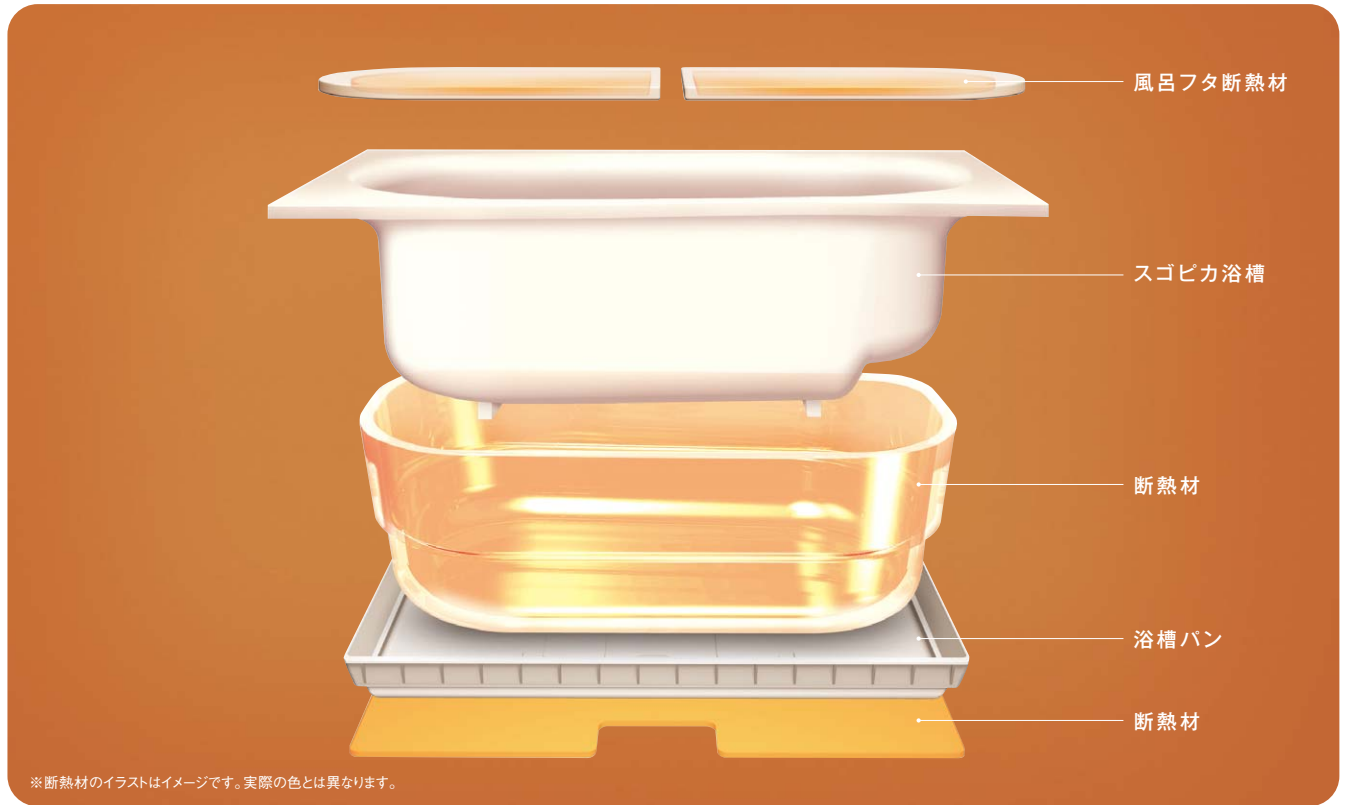
JIS高断熱浴槽準拠\*

\*保温浴槽Ⅱと断熱組みフタの組み合わせの場合

標準仕様

とことんあたたかく

遅く帰っても、入る時間が  
バラバラでも、お湯があたたかい。



※断熱材のイラストはイメージです。実際の色とは異なります。

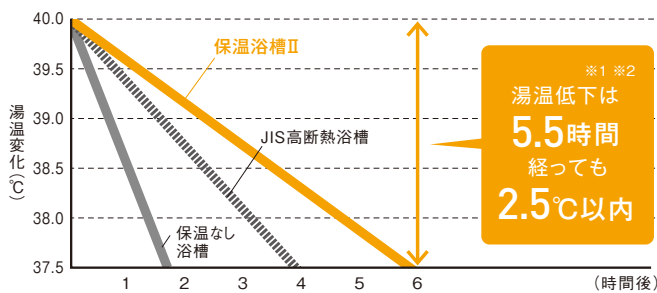
## 断熱材と浴槽パンでしっかり保温。

発泡ポリスチレン断熱材で浴槽を包み、高い保温効果を発揮。

湯温低下は5.5時間経っても2.5℃以内。追い焚き回数が減らせて、年間光熱費を約4,500円も節約できます。

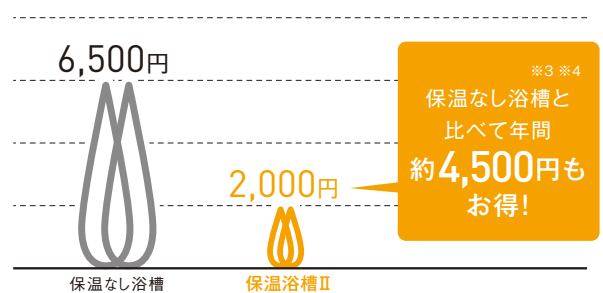
※1 ※2  
湯温低下は5.5時間経っても2.5℃以内。

浴槽内の湯温変化



※3 ※4  
年間光熱費を約4,500円も節約。

光熱費比較



【浴槽内の温度変化の実験条件】 ※1 JIS高断熱浴槽 (JIS A 5532 浴槽) 周囲環境温度:10℃/浴槽水量:深さ70%/測定開始湯温:40℃/風呂フタを閉じた状態で4時間後の湯温低下が2.5℃以下

※2 湯温低下に関するご注意 浴槽内の温度変化は、JIS基準の条件での値です。ご使用の条件で湯温低下は異なってきます。以下の場合は、湯温がカタログ表示値より低下します。

・浴槽内の湯を循環させることで凍結を防止するタイプの追い焚き付き給湯機をご使用の場合。

※3 水道・光熱費算出基準料金 (税込) ■新電力料金目安単価:27円/kWh(社) 全国家庭電気製品公正取引協議会、上水道/下水道料金目安単価:269円/m<sup>3</sup>(東京都水道局換算式より(呼び径20mm/使用水量30m<sup>3</sup>とする))、ガス料金目安単価:184円/m<sup>3</sup>(東京ガス32m<sup>3</sup>/月 2014年4月) ■家族条件:4人家族 ■お湯はりして4時間後に追い焚きすると仮定し、その時の湯温低下(6か月間は半分の湯温低下と仮定した平均値)を、保温浴槽Ⅱ:1.38℃、保温なし浴槽:4.45℃とする。■浴槽水量:70%深さ(189L)、ガス熱量:45MJ/m<sup>3</sup>、給湯効率:0.8として計算。年間のガス使用量(m<sup>3</sup>)は、保温浴槽Ⅱ:12、保温なし浴槽:35.7となります。

※4 当社FRP保温なし浴槽を単品にてJIS基準に基づき測定。\*保温浴槽Ⅱの場合は循環式浄化温水器(24時間バス)には対応できません。

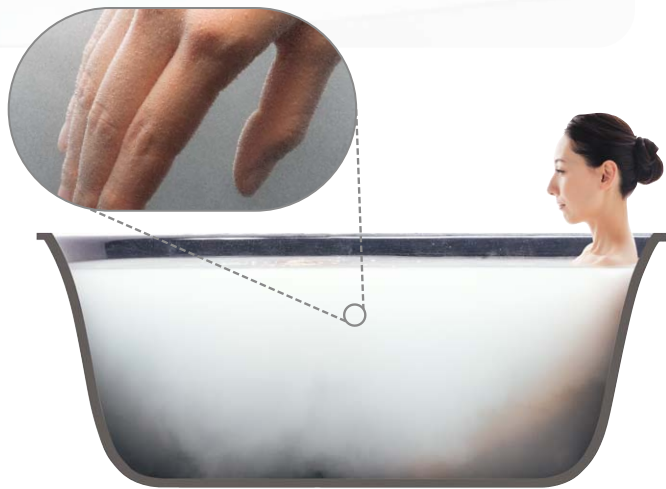
ひとつ上のあたたかさを実現するオプション

# 酸素美泡湯 オプション +180,000円(税抜) ※浴槽グロス柄の場合

ぬるめ約39℃のお湯でもぽっかぽか。湯冷めもしにくく。

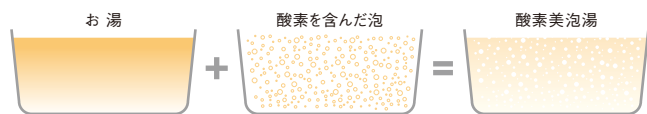


素肌と酸素の泡の拡大イメージ



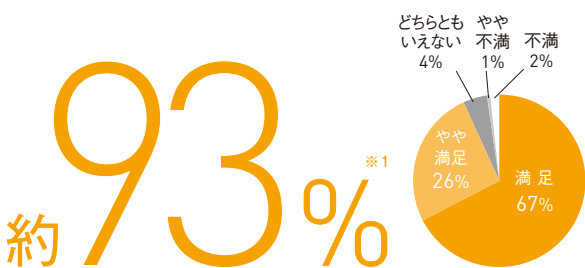
## 身体をやさしくあたためる 酸素を含んだミクロの泡。

酸素美泡湯は、入浴剤などを使わず、  
お湯に酸素を含んだミクロの泡を加えたもの。  
家族みんなで安心してお入りいただけます。



## 酸素美泡湯のお客様満足度

多くのお客様から、「満足の声」をいただいています。



家族みんなが酸素美泡湯の大ファンですよ。  
Sさま(宮城県柴田郡大河原町)

お湯がとてもまろやか、カラダもポッカポカです。  
Mさま(兵庫県加古郡)

親子でツルツルのお肌を実感、毎日の楽しみに。  
Nさま(愛知県豊田市)

立ち仕事の疲れも忘れてしまいそうですよ。  
Uさま(兵庫県神戸市)



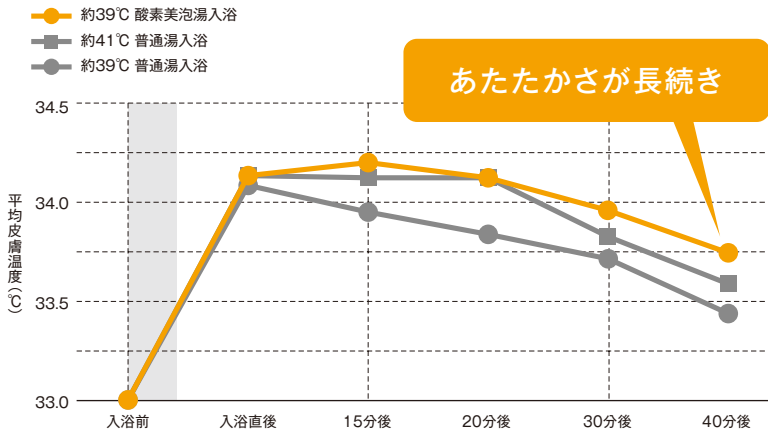
※1 ココチーノクラスご購入者アンケートより(2011年1月~11月実施)、「満足」「やや満足」とお答えいただいた割合。回収実績:178名(当社調べ)

※2 ココチーノクラスご購入者アンケートより(2012年3月実施)、「実感できる」「まあ実感できる」とお答えいただいた割合。回収実績:107名(当社調べ)



ぬるめ約39℃でしっかりあたためる。湯あがり後もぽっかぽか。

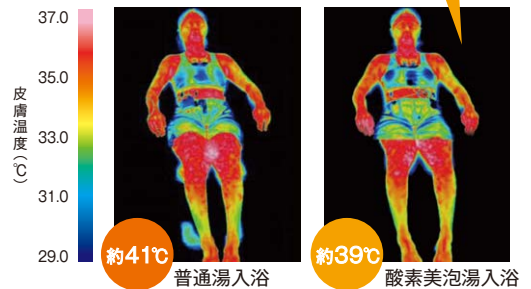
湯あがり後の平均皮膚温度



あたたかさが長続き

湯あがり後のサーモグラフィー（湯あがり30分後）

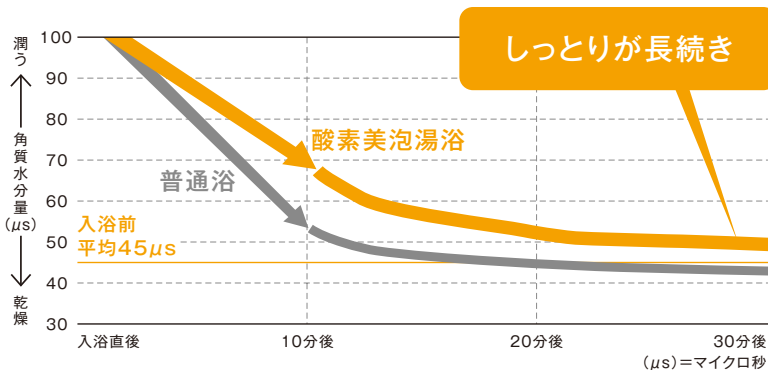
ぬるめ約39℃の酸素美泡湯入浴でぽっかぽか



【実験方法】被験者:12名(成人男性6名・成人女性6名)  
 方法:普通湯入浴または酸素美泡湯入浴を別の日のほぼ同じ時刻に体験してもらい、入浴前後の身体の表面温度をサーモグラフィーにて撮影。  
 (湯温約39℃または約41℃、入浴時間10分。平均皮膚温度はHardy-DuBoisの7点法を用いた。)  
 ※やわたメディカルセンター(石川県小松市)との共同検証

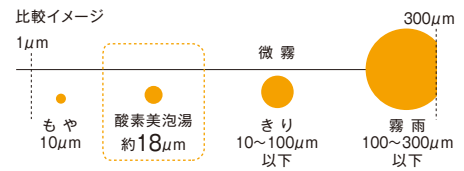
モイスター効果で、お肌しっとり長続き。

角質水分量変化



しっとりが長続き

酸素美泡湯の泡は、直径わずか約18μm(マイクロメートル)。

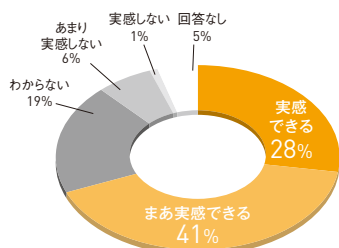


【実験方法】被験者:22名(成人女性)  
 方法:普通入浴または酸素美泡湯入浴を別の日のほぼ同時刻に体験してもらい、入浴前後の前腕部の角質水分量測定をもとに計算(湯温40℃、入浴時間5分)  
 ※入浴前45μsの人の場合  
 ※大阪ガスグループの調査機関(株)エルネットとの共同検証

内容については個人の感想であり、すべての人に効果を保証するものではありません。

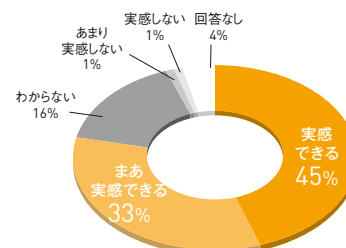
お肌のしっとり感を  
実感されましたか？

実感度 約69%<sup>※2</sup>



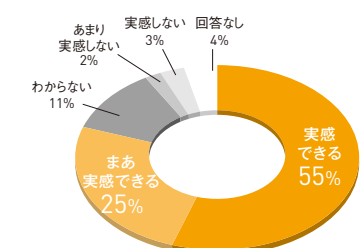
しっかりあたたまることを  
実感されましたか？

実感度 約78%<sup>※2</sup>



リラックス感を  
得られましたか？

実感度 約80%<sup>※2</sup>



ひとつ上のあたたかさを実現するオプション

## Theシャワー オプション +231,000円(税抜)

シャワーに包まれ、あたたまる。もうひとつの入浴スタイル。



座っていても、立っていても。  
きめ細かなシャワーが身体を  
包むように広がり、ぬくもりを与えます。

## 家族みんなにうれしい「Theシャワー」入浴。

手軽に入浴が楽しめる「Theシャワー」。家族みんなのライフスタイルに寄り添います。

お湯につからなくても、  
Theシャワーだけで  
身体があたたまります。



おじいちゃん、  
おばあちゃんは、  
ほっかぼかシャワー入浴。



朝は目覚めに、Theシャワー。  
すっきりさっぱりして  
出勤しています。



僕は、  
時短シャワー。



シャワーで、全身を  
あたためながら、  
マッサージをしています。



私はシャワーで、  
エステ気分。

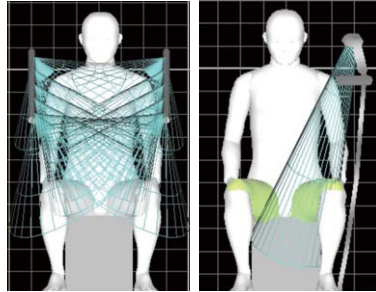




## 座って浴びるだけで、 身体があたたまる。

ハンドシャワーよりも、広範囲でお湯を浴びられるTheシャワー。  
身体を包むようにシャワーが広がるから、  
効率よく身体があたたまります。

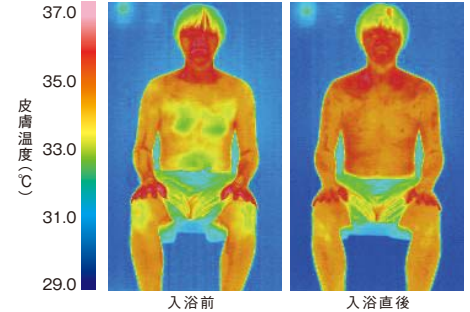
### ◎シャワーが身体を包み込む



Theシャワー 従来型ハンドシャワー※1

身長：168cmの場合。デジタルヒューマンによるシミュレーション。当社調べ。  
※1 社団法人日本バルブ工業会設定「節湯種類の定義」の「従来型」シャワー

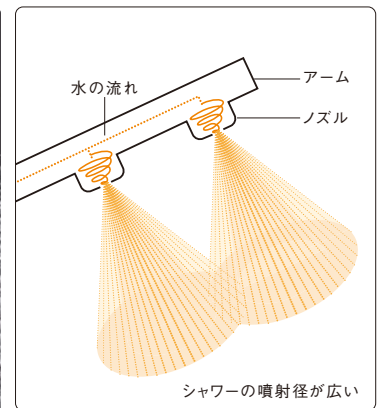
### ◎Theシャワーでぽっかぽか



【実験方法】  
方法：Theシャワー入浴前と入浴直後の身体の皮膚表面温度をサーモビューアにて撮影。（湯温：Theシャワー浴約42℃、入浴時間5分、動水圧0.1MPaの時、流量約9L/分）

## アームとノズルを工夫し、 きめ細かなシャワーを 広範囲に散水。

ノズル内で発生させた直線流と旋回流で  
円錐状のきめ細かなシャワーを実現。  
散布角度にも工夫を重ね効率よく  
広範囲に散布できます。



アームとノズルの向きや角度は、  
細かく調整できます。



エステケアシャワーヘッド  
(他のシャワーも選べます。)

操作部

- ・ハンドシャワー/吐水切替スイッチ
- ・温度調節ハンドル
- ・シャワー切替ハンドル

専用カウンター

- ・吐水口

### Theシャワーは節水にも配慮。

使用水量は一般的なハンドシャワーと同等です。

Theシャワーの  
使用水量




水量の目安  
約9.0L/分

1回あたりの  
使用水量



Theシャワー  
約45L\*  
※約5分使用の場合



# みんなに 使いやすい。

なが〜く使うものだから。  
基本を大切に考えました。

さまざまな体格や年齢の人を想定して、  
使いやすさや動きやすさに工夫をこらしました。  
目指したのは、5年後も10年後も  
いつまでも快適に過ごせるバスルームです。



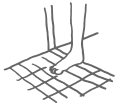
**調査** バスルームには「手すり」が必要。たくさんの方がそう感じています。

70歳以上の方約200名にバスルームに関するアンケートを実施

2013年3月当社調べ。75歳～88歳の男女206名にインターネットでバスルームの使い心地に関するアンケートを実施。

リフォームした後、配慮しておけば良かった…と思った事は？

段差をなくして  
バリアフリー化。  
(76歳男性)



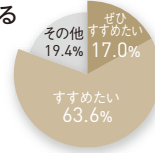
手すりを  
つけておけば  
よかった。  
(75歳女性)



リフォームを考えている人に  
オススメしたいものは？

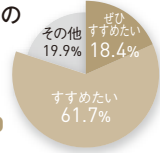
イスから立ち上がる  
ための手すり

約**80.6%**  
の方がオススメ



浴槽への出入り  
のための手すり

約**80.1%**  
の方がオススメ



内容については個人の感想であり、すべての人に効果を保証するものではありません。

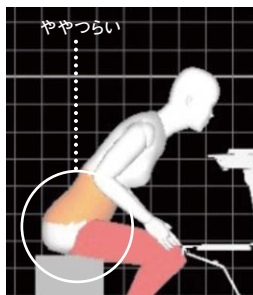
みんなに使いやすい

**検証**

バスルーム内での動きやすさをシミュレーション。  
使いやすく、移動しやすい位置に手すりを配置しました。

◎「デジタルヒューマン」によるシミュレーション画像

立ち上がる場合



つらい やや負担あり (許容できる) ラク

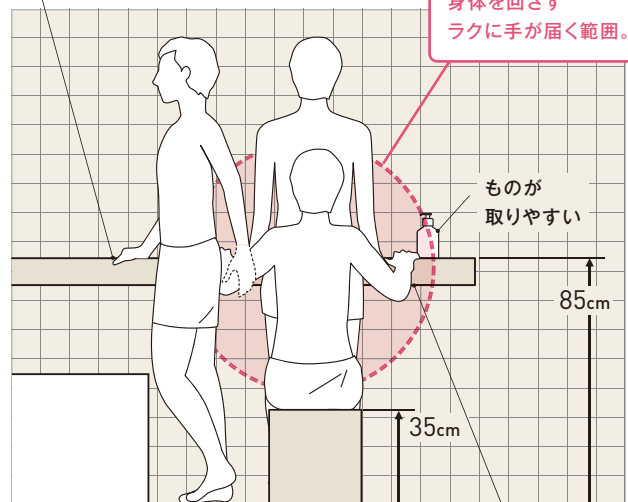
Refoms



(身長160cmの場合、デジタルヒューマンによるシミュレーション)

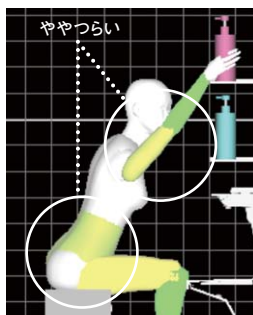
横移動

途切れることなく  
しっかりつかめます。



UDゾーン  
座ったまま、  
身体を回さず  
ラクに手が届く範囲。

縦型収納棚の場合



Refoms

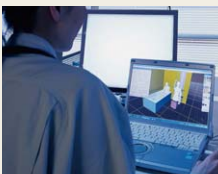


立ち座り

足腰に負担のかかりやすい  
姿勢をサポート。

「みんなに使いやすい」を届けるため、徹底検証。

日本人4万人の体型データベースを元に人体への負担を可視化するシミュレーションツール「デジタルヒューマン」を設計段階から使い、推定データを算出。さらに実際のモニター評価で検証し、得られたデータを商品開発に活用しています。



デジタルヒューマンによるシミュレーション



モニター検証

※解析システムは、ニッタ(株)製グローブスキャンシステムを採用



IAUDアワード  
2014大賞受賞

ユニバーサルデザイン(UD)商品を開発するための解析評価プロセスが、UD社会の実現に向けた、最も優れた活動に対して贈られる「IAUDアワード2014大賞」を受賞しました。

国際ユニバーサルデザイン協議会(IAUD)とはユニバーサルデザインのさらなる普及と実現を通して、社会の健全な発展とくらし創りを目指す団体です。

## おきラク手すり 標準仕様

身体を支え、バスタイムの安心を支える  
新しい手すりのカタチ。



身体を支えられる。小物を置ける。  
手すりと棚をひとつにしました。

### 立ち座り・横移動

バスタイムの動きを、  
スマートに、スムーズに。

洗い場での立ち座りや浴槽の出入りなど、  
浴室内での一連の動作をサポートする  
横手すりです。

#### またぐ

両手で身体を支えるため、  
足を上げて  
姿勢が安定します。

#### 横移動

途切れることなく  
しっかりつかめて  
動けます。

#### 立ち座り

足腰に負担の  
かかりやすい  
姿勢をサポート。





握りやすさ

家族みんなにとっての「握りやすさ・使いやすさ」をシミュレーションし、設計・開発。

握りやすさ・つかまりやすさを解析し、デザインしました。



指先でしっかり握り込めます。

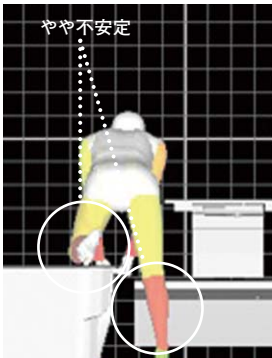
両手でしっかりつかめます。

姿勢が安定し、足腰の負担も軽減する形状を追求しました。

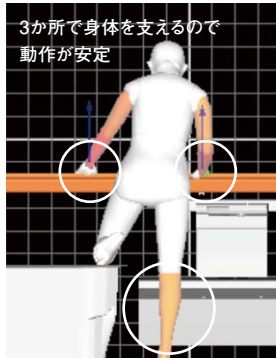
◎洗い場での立ち座り動作を検証

手すりなし

おきラク手すり



やや不安定



3か所で身体を支えるので動作が安定

前のめりになり、姿勢が不安定。

上半身が起き上がり、身体が安定。

（身長160cmの場合、デジタルヒューマンによるシミュレーション）  
 つらい やや負担あり（許容できる） ラク

手をスライドさせやすい平らな天面。

握りやすさをアップさせる滑り止め。

しっかりと握り込める形状。

親指をかけて、力を込めやすくするくぼみ。

みんなに使いやすい

モニターの方々にも好評です。

横手すりは使いやすい。  
（75歳女性）

モノも置けるので便利。  
（67歳女性）

ぱっと見て手すりが見えないのがよい。  
（75歳男性）



手が届きやすい位置に小物類を収納可能。

シャンプーなどの小物類をたっぷり置けます。

普段使いの小物を収納し、取りやすく。

観葉植物や美容家電などを収納。



S字フックを使えば吊るす収納も。※

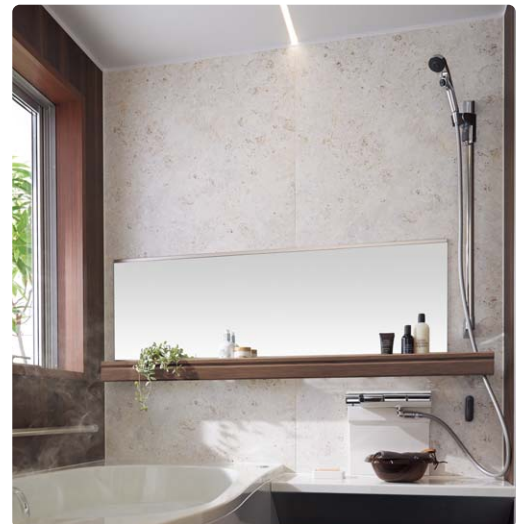


ワイヤーラックと浴槽側の透明パネルは、取り外して洗えます。

※フックは付属しません。

バスルームのインテリアに調和するデザイン。

他の部材とカラーコーディネートが可能です。



## ライトタッチ水栓 標準仕様

吐水・止水の操作が、ワンアクション。



## 簡単操作の美しい水栓。

レバーを握ることなく、上下するだけのワンアクションで吐水・止水や流量調節ができ、濡れた手でも操作がラク。すっきりとした美しいデザインです。



その他にも、使いやすさ・動きやすさへの気配りを細部まで。



段差の少ない出入り口  
パッキンには水が流れ出ない工夫をしています。



足が滑りにくい床の凹凸  
微細な凹凸で、濡れた足でも滑りにくく。



浴槽内の滑り止め  
立つときや入浴時の姿勢を安定させます。



つかみやすい浴槽のフチ  
浴槽へ出入りする姿勢を安定させます。



さらに使いやすいバスルームにするオプション



湯水の出止めや調節をワンタッチで簡単操作

## らくピタ水栓 オプション +67,000円(税抜)

ワンタッチで簡単操作。省エネにも配慮した水栓。



洗面器約1杯分でお湯が自動ストップ※  
※省エネモード

クリア塗装で水あかがつきにくいステンレス天板。

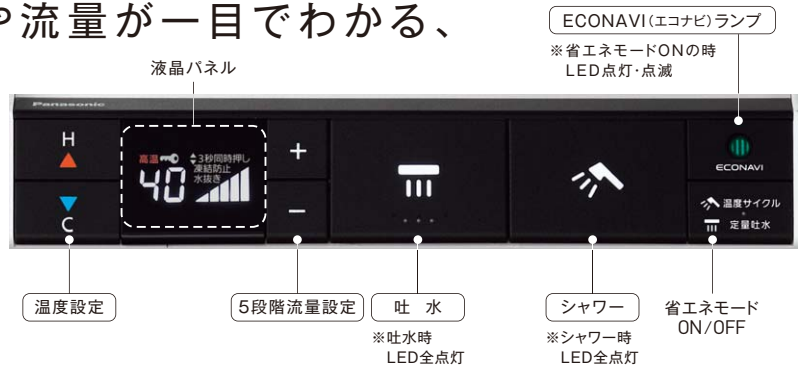
フラットデザインでおそうじラクラクな操作パネル。

ホワイトとブラックの2色をご用意。

みんなに使いやすい

液晶やLEDを採用。湯温や流量が一目でわかる、光って見やすいパネル。

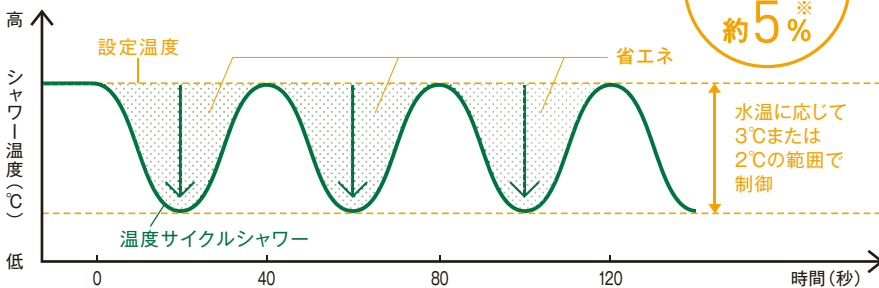
大きなボタンで操作が簡単。  
お好みの温度や流量を記憶でき、いつでも快適に使えます。



エコナビでシャワーをかしこく省エネ。 ※性能その他につきましてはP208~211をご覧ください。

水温を自動で検知し、シャワー温度を一定のサイクルで変動させます。

◎温度サイクルシャワーのイメージ図



光熱費  
省エネ最大  
約5%※

※コスト算出条件  
■算出基準料金(税込):新電力料金目安単価27円/kWh((社)全国家庭電気製品公正取引協議会)、上水道/下水道料金目安単価269円/m<sup>3</sup>(東京都水道局換算式より(呼び径20mm/使用水量30m<sup>3</sup>とする))、ガス料金目安単価184円/m<sup>3</sup>(東京ガス32m<sup>3</sup>/月 2014年4月)  
■家族条件:4人家族 ■測定条件:ガス給湯機(給湯機効率0.8、ガス熱量:45MJ/m<sup>3</sup>)、シャワー(流量8.5L/分)を1日20分365日使用を想定し、エコナビ運転ありのガス代(年間28,930円)とらくピタ水栓の電気代(年間220円)の合計29,150円と、エコナビ運転なしのガス代(年間30,760円)との比較。 ●夏場想定4か月(水温24℃/シャワー温度40℃、3℃サイクル)、中間期想定5か月(水温17℃/シャワー温度40℃、3℃サイクル)、冬期想定3か月(水温9℃/シャワー温度42℃、2℃サイクル)として算出(水温はJISC9220より)。  
●らくピタ水栓消費電力:年間7.9kW(シャワー使用時14W、待機時1.7W、不使用時0.7W)

- 給湯機は60℃以下の温度設定が可能なものしかお使いになれません。詳しくは、P208~211をご参照ください。
- 未使用時(5分間吐水・シャワー運転がない場合)は、自動でスリープモードに入ります。電源ボタンはありません。
- 温度・流量の調整操作がない場合、吐水/シャワー運転は10分間で自動停止します。
- 安全のため、チャイルドロックの設定が可能です。(温度設定ボタン(▲・▽)を同時に3秒押しで設定/解除) ●停電時の操作については、P209をご覧ください。



**やさしさ動線** で、ずっと使い続けたいお風呂に。

使い勝手や安全性などに配慮し、身体への負担も抑える。

リフォームなら、家族みんなが使いやすい「動線」をつくれます。

やさしさ動線

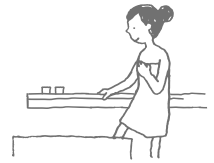
- 浴室に入る
- イスに座る・立ち上がる
- 身体を洗う
- 浴槽の出入り

滑りにくいから安心。

洗い場での動作がラク。

座ったままものが取りやすい。

安心して出入りできる。



浴室内の移動や立ち座りをしっかりサポート。

おきラク手すり



L型握りバー



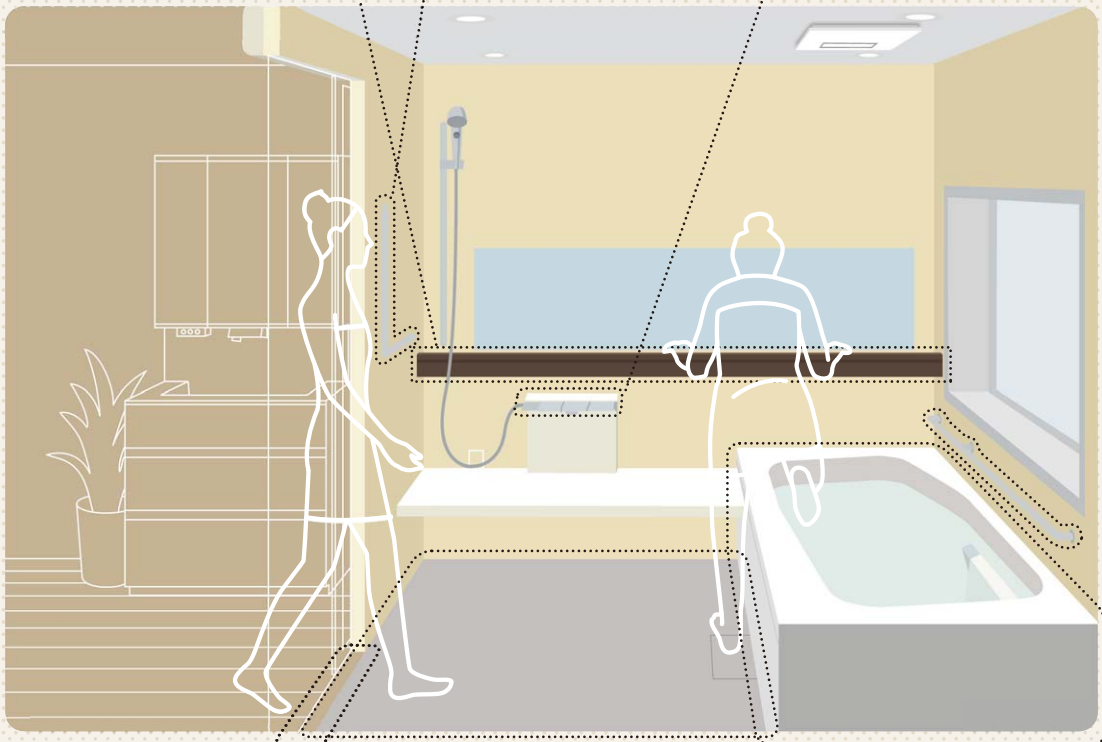
ワンタッチで吐水・止水ができます。



ライトタッチ水栓



らくピタ水栓



バリアフリーで出入りしやすい。  
引き戸



すべりにくいパターンの床。  
スゴぽかフロア



浴槽底の凹凸で滑りにくく、安定した姿勢に。  
浴槽内の滑り止め







## 将来のあなたをサポートする手すりを上手に配置しましょう。

浴室に入るときから出るときまで、身体を支えられるように手すりを配置。スムーズな動線が生まれ、使いやすいバスルームになります。

みんなに使いやすい

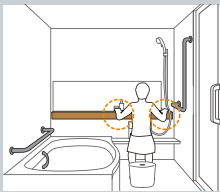
### 01 浴室に入り 洗い場を移動



ドア横の手すりは出入りするときに身体を安定させます。引き戸なら開閉もラク。

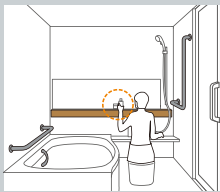
#### おきラク手すり

### 02 洗い場での立ち座り

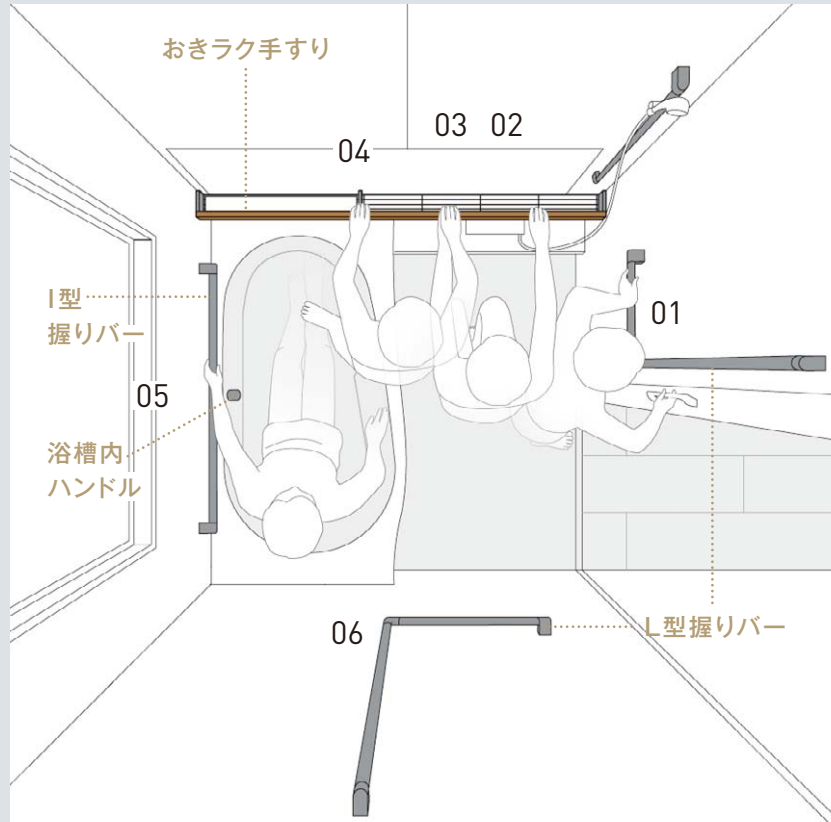


両手でしっかりと身体を支えるので足腰がラク。

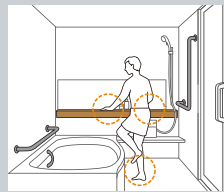
### 03 洗い場での動作



座ったままの姿勢でもラクにシャンプー等を取ることができます。

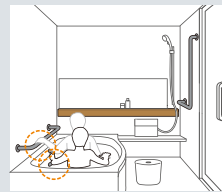


### 04 浴槽をまたぐ



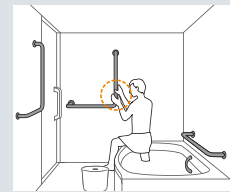
両手と足の3点で身体を支えることができ、安定した姿勢でまたげます。

### 05 浴槽につかる



浴槽横の手すりや浴槽内のハンドルが、身体を安定させます。

### 06 浴槽から出る



浴槽背面側にもL型手すりを設置。両手で身体を支えられます。



抵抗なく将来に備えられる手すりですね。  
神戸芸術工科大学 相良 二郎先生

一目には手すりとは見えない「おきラク手すり」は、いかにも高齢者配慮と見えて敬遠されがちな手すり付き浴室に対して、抵抗なく将来に備えられると同時に、日常の入浴動作の安全性と利便性を高める効果が期待できます。

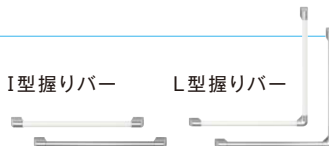
オプション

握りバー

形状・素材・サイズ。多彩なバリエーションでラインアップ。

I型握りバー

L型握りバー



詳しくは

P.109

後付けタイプもご用意しています。

をご覧ください

# ゆったり ひろびろと。

浴槽も洗い場も。

リフォームで、ゆったり、ひろびろ。

リフォームすると狭くなると思いませんか？

ムダをなくしたぴったりサイズのリフォームなら、

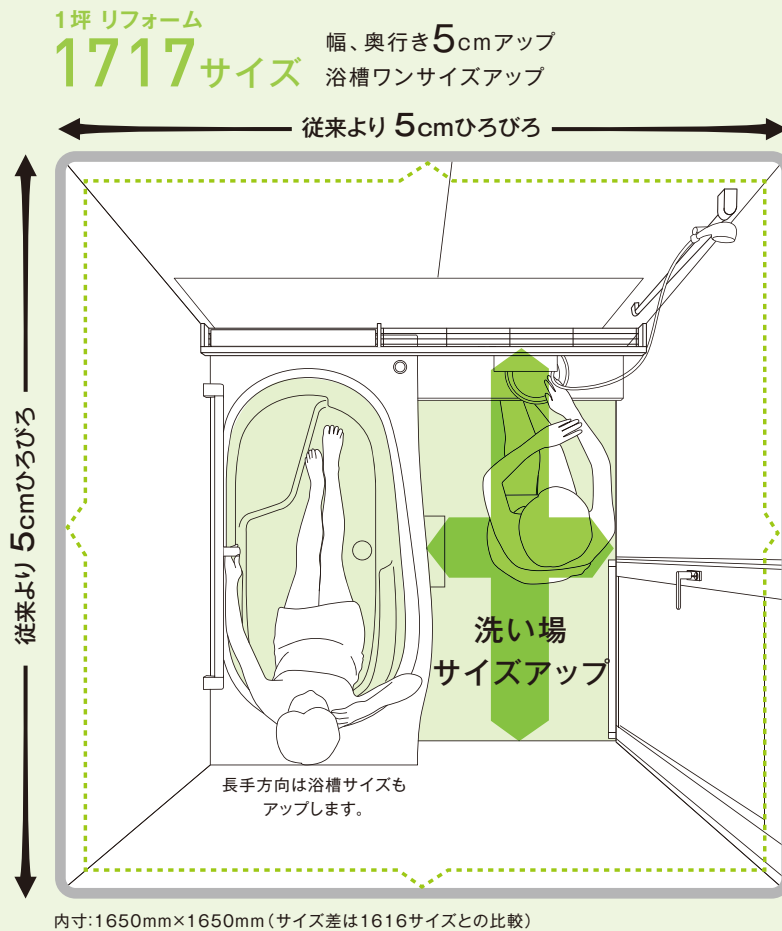
今までよりもひろびろとしたバスルームに生まれ変わります。





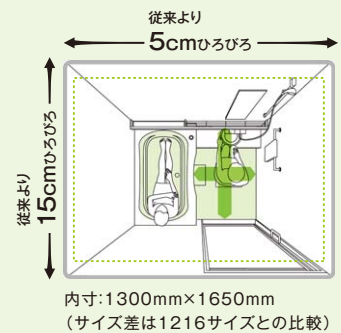
# 浴槽も洗い場も 今よりも、ひとまわり大きな 浴室にリフォーム。

細部の厚みや納まりを見直し、洗い場や浴槽を広げました。



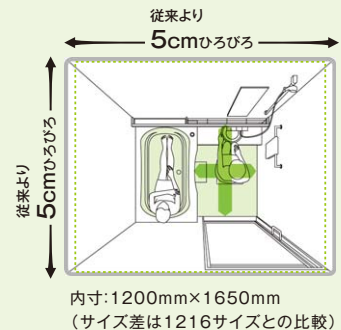
**0.75坪 リフォーム**  
**1317**サイズ

幅**5cm**  
奥行き**15cm**アップ



**0.75坪 リフォーム**  
**1217**サイズ

幅**5cm**  
奥行き**5cm**アップ



ゆったりひろびろと

## 浴槽にもゆとりの工夫。

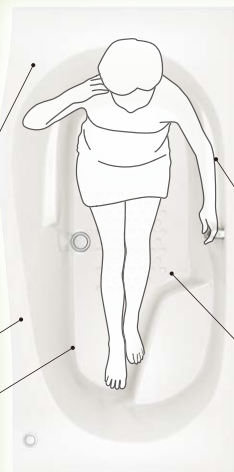
### タマゴ浴槽

肩まわりが広く、  
ゆったりつかれます。

腰掛けて出入りできる  
浴槽のフチ

厚みを抑えた  
つかみやすい浴槽のフチ

お子さまがベンチに座っても  
対面で入れるゆとりの広さ



### ナナメ浴槽

足元の幅を  
細くして洗い場に  
ゆとりをつくりました。

腰掛けて出入りできる  
浴槽のフチ

ひじ掛けイスのように  
身体を支えるアームレスト

薄型で持ちやすい  
浴槽のフチ

素足をしっかりつかまえる  
凹凸パターンの滑り止め

半身浴にも便利な  
浴槽内ベンチ





# おそうじ ラクラクに。

汚れがつきにくく、落としやすい。

家事の中でもめんどろな「お風呂掃除」を  
少しでもラクにするために。

すみずみまでキレイがつづく工夫がいっぱいです。



# 水あかや汚れがつきにくいから、 お掃除がもっとラクに。

汚れも湿気も残りにくいから、おそうじラクラク。

毎日手軽にキレイにできるから、永く使えるバスルームです。

節水しながら  
ラクラク洗い流せる。

**新W節水シャワー**

→ P37



凹凸が少なく、汚れにくい。

**フラットライン  
LED照明(調色)**

→ P36



浴室全体をしっかりと換気乾燥。

**カビシャット  
暖房換気乾燥機**

→ P30



乾式目地

汚れが  
入り込みにくい。

汚れがつきにくく、  
落ちやすい浴槽。

**スゴピカ浴槽**

(有機ガラス系人造大理石)

→ P34



壁

汚れをサッと  
落とせます。

カビが生えにくい  
パッキンのないドア。

**スキッドア**

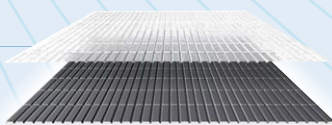
→ P37



フッ素系特殊シートで  
汚れがつきにくい。

**スゴぽかフロア(柄付)**

→ P33



髪の毛やゴミを  
まとめてキャッチ。

**ささっとキレイ排水口**

→ P33



NEW

# カビシャット暖房換気乾燥機 [100V] 標準仕様

※1624サイズは「ナノイー」搭載 カビシャット暖房換気乾燥機 [200V]

## 浴室内をかしく乾燥。 循環気流で、カビを抑制。



※写真はイメージです。

### バスルームをすばやく乾かす。 それが、「カビ」を抑えるコツ。

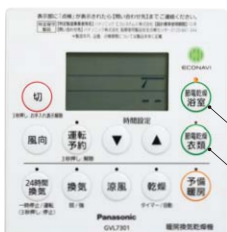
入浴後、浴室に水分が残っている時間が長いほど、カビが発生しやすくなります。

「カビシャット暖房換気乾燥機」ならセンサーで浴室内の温度と湿度を検知し、効率的に乾燥させカビ対策に貢献します。

※浴室のお困りごとに多い  
**カビ**



カビ対策の第一歩は浴室を乾燥させること。



浴室外のリモコンボタンを押すだけ。  
操作もカンタン。

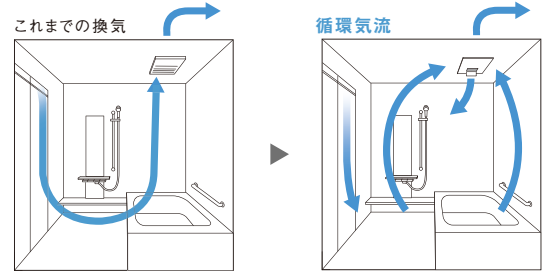
節電乾燥 (浴室) ボタン  
節電乾燥 (衣類) ボタン





入浴後にボタンを押すだけで  
浴室全体をしっかりと**換気・乾燥**。

本体側面から湿気を吸い込みながら  
ルーバーで浴室に空気を送り循環気流を発生。  
湿った空気を効率よく入れ替えることができます。



壁や天井にそって浴室全体に空気が流れ、乾燥させます。



本体のセンサーで  
浴室内の結露量と  
温度・湿度を検知し、  
自動で運転モードを選択。

本体側面から、  
湿気を効率よく  
吸い込む。

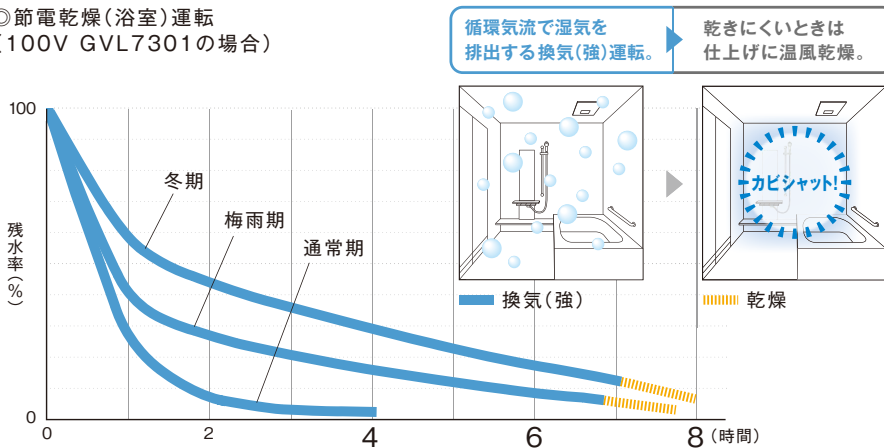
ルーバーで  
浴室内に  
空気を送る。

※写真はイメージです。

おそうじラクラクに

**ECONAVI** センサーで、浴室をかしこく乾燥。節電しながら乾かします。

◎節電乾燥(浴室)運転  
(100V GVL7301の場合)



試験条件：浴室(1621サイズ・窓なし) 通常期(浴室周囲温度20℃ 浴室周囲湿度65%)、梅雨期(浴室周囲温度20℃ 浴室周囲湿度90%)、冬期(浴室周囲温度5℃ 浴室周囲湿度60%) ※環境によって浴室内の乾燥状態は変化します。

循環気流で湿気を  
排出する換気(強)運転。 → 乾きにくいときは  
仕上げに温風乾燥。

エコナビで、年間電気代  
約30%<sup>\*1</sup>削減。

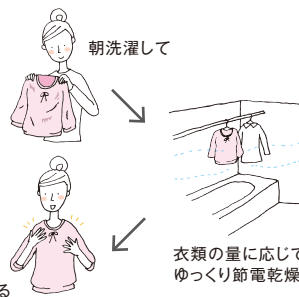
\*1 [エコナビ搭載機種:GVL7301] 月平均気温、湿度より  
導出される運転モード1日1回、365日使用8,877円/年  
と [エコナビ非搭載機種:GVL5200A] 季節毎の当社  
推奨使用方法での運転1日1回、365日使用 12,841円/年  
との比較 ■算出基準料金(税込):新電力料金目安単価  
27円/kWh((社)全国家庭電気製品公正取引協議会)  
■効果は運転回数、日数、実際の使用環境によって異  
なります。当社調べ。

**ECONAVI** とは  
「ECONAVI(エコナビ)」とは、  
センサーの動きで、自動的に電気や  
水のムダを抑えた運転を行う機能です。  
詳しくは  
<http://panasonic.jp/econavi/>  
をご覧ください。



外に干しにくい季節にうれしい。  
浴室での衣類干しも  
かしこく乾燥運転。

衣類の量に応じて乾燥時間を設定するだけで、  
温風と送風を使い分け、ヒーターの使用時間が  
短くなるようにかしこく制御します。



※乾燥時間は6~8時間で設定、衣類の目安は1~3kgです。  
乾燥の程度は、ご使用環境や衣類の量、種類や干し方によって異なります。

暖房換気乾燥機(電気式)は消費生活用製品安全法(消安法)における長期使用製品安全点検制度の特定保守製品です。詳しくはP273をご覧ください。

「ナノイー」搭載

# カビシャット暖房換気乾燥機 [100V] オプション +25,000円(税抜) ※1616サイズ:100Vの場合

## 節電乾燥運転中に

## 「ナノイー」が空気中のカビを抑制<sup>※1</sup>



**nanoe ナノイー** とは

「nanoe(ナノイー)」は、水に包まれた微粒子イオン。

詳しくは <http://panasonic.jp/nanoe/> をご覧ください。

1nm(ナノメートル)=10億分の1m(メートル)

水でできた粒子

OHラジカル

電子

pH弱酸性

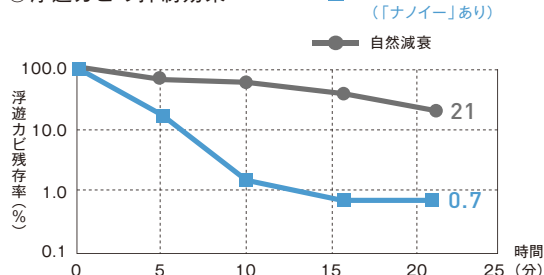
サイズ約5nm~20nm

浴室乾燥時も衣類乾燥時も「ナノイー」を放出!



節電乾燥(浴室)ボタンを押すだけで自動換気・乾燥。  
浴室内をカビが繁殖しにくいクリーンな環境に保ちます。

◎浮遊カビの抑制効果<sup>※1</sup>



エコナビで、年間電気代約30%<sup>※2</sup>削減。

※1●試験条件:1坪(1616サイズ)にカビを浮遊させ、洗い場中央にエアースンプラーを設置。●外気温湿度:20℃ 60%RH●試験依頼先:(一財)日本食品分析センター●試験結果:「ナノイー」搭載(運転)有での、浴室内の浮遊カビの抑制効果あり。●試験報告書発行年月日:2014年12月11日●試験報告書発行番号:第15006229号  
※グラフは当社作成。●運転モード:節電乾燥(浴室)運転モードにおいて「ナノイー」発生時。●効果はご使用状況によって異なります。

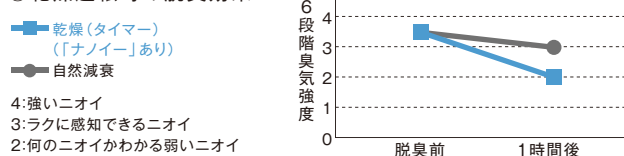


衣類乾燥もかしこくエコナビ。  
「ナノイー」も放出し、気になるニオイも低減<sup>※3</sup>

衣類を浴室に吊るして乾燥運転すると、気になるニオイを低減。ご自宅で洗にくい衣類などにもオススメです。



◎乾燥運転時の脱臭効果



※3 ●試験条件:1坪(1616サイズ)のバスルームにおいて、タバコ臭を付着させた試料(シャツ)のニオイの変化を6段階臭気強度表示法により測定。●試験依頼先:(株)環境管理センター●試験結果:60分で臭気強度2.5に低減(臭気強度が1下がることは、90%の低減を意味します。)  
●試験報告書番号:臭H144560001000DA号●運転モード:乾燥(タイマー)モードにおいて、「ナノイー」発生時。●効果は周囲環境(温度・湿度)・運転時間・臭気・繊維の種類などによって異なります。

※2 [エコナビ搭載機種(ナノイー付):GVL7501]月平均気温、湿度より導出される運転モード 1日1回、365日使用 8,877円/年 [エコナビ非搭載機種:GVL5200A]季節毎の当社推奨使用方法での運転 1日1回、365日使用 12,841円/年 ■算出基準料金(税込):新電力料金目安単価 27円/kWh((社)全国家庭電気製品公正取引協議会) ■効果は運転回数、日数、実際の使用環境によって異なります。当社調べ。

暖房換気乾燥機(電気式)は消費生活用製品安全法(消安法)における長期使用製品安全点検制度の特定保守製品です。詳しくはP273をご覧ください。

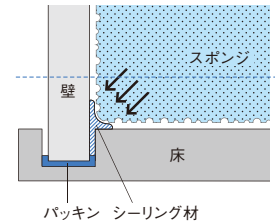


# スゴぽかフロア(単色) 標準仕様 / (柄付) オプション +50,000円(税抜)

床のすみが目地がないので、  
汚れが落としやすい。

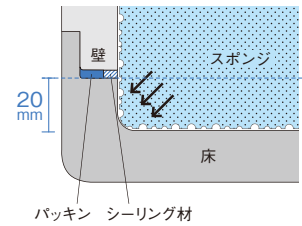


**床埋め込み式**  
床のすみにはシーリング材があり、お掃除のたびにこすることで切れたり劣化する場合があります。



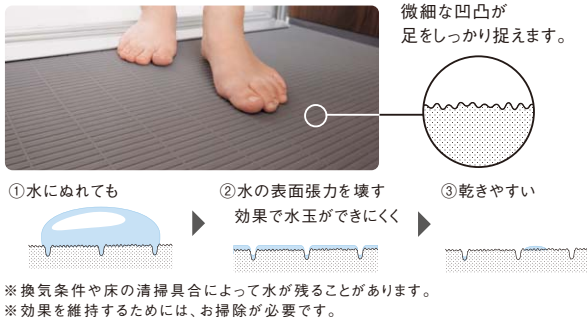
**床立ち上げ式(スゴぽかフロア)**

床のすみまでスポンジが届きやすく、シーリング材が水を含みにくい構造なので、カビが生えにくい。



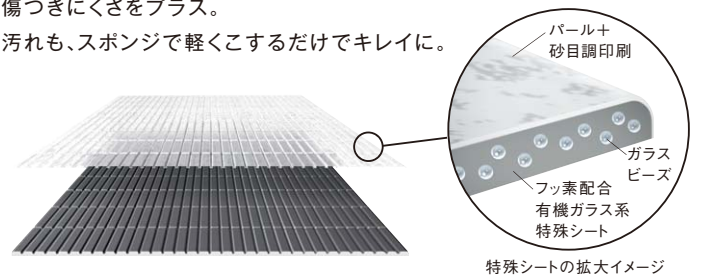
おそうじラクラクに

滑りにくく、  
乾きやすいパターンの床。



スゴぽかフロア(柄付) オプション は  
フッ素系特殊シートで、傷がつきにくく、  
キレイが長持ち。

床材に、ガラスビーズを混ぜた特殊なシートを合わせ、傷つきにくさをプラス。  
汚れも、スポンジで軽くこするだけでキレイに。



## ささっとキレイ排水口 標準仕様



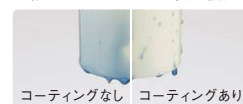
髪の毛がまとまる形状の  
ステンレス製  
ヘアキャッチャー付。

表面のフッ素系特殊コーティングが  
汚れを防ぎ、約10年間\*効果が持続。

フッ素系特殊コーティング



疑似ヌメリによるはっ水比較実験



\*当社実験により算出。〔評価方法〕4人家族が毎日入浴し、ぬめりを取り除くための週2回の歯ブラシによるこすり洗いすることを想定した耐温水試験と耐摩耗試験により、排水口の劣化を推定したものです。その結果、上記条件において約10年間、そのコーティング効果が保持されると推定しました。〔ご注意〕上記年数は当社の耐久試験によりシミュレーションしたもので、実際の環境や使用状況により異なる場合があります。

有機ガラス系人造大理石

# スゴピカ浴槽 標準仕様 / スゴピカカウンター 標準仕様

汚れにくく、キレイが長持ち。

「スゴピカ素材」の浴槽・カウンター。



水あかや皮脂がつきにくく、落としやすい。

水あか除去性能の比較（水あか付着1か月相当・浴槽表面10年相当耐久サンプルにて比較）

FRP



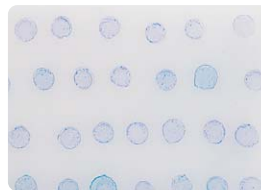
水あか成分滴下後、乾燥



水あかが少し残る

500g重の力で軽くこする

スゴピカ素材



水あか成分滴下後、乾燥



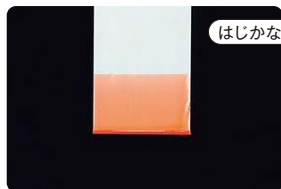
キレイ

500g重の力で軽くこする

※写真の水あかは実際の成分（当社調べ）に基づき人工的に開発したもので、識別しやすいよう着色しています。成分の濃度は全国の平均値で実験を実施。

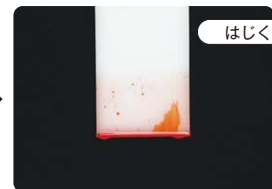
皮脂油の防汚性能比較（オレイン酸付着実験）

FRP



はじかない

スゴピカ素材



はじく

※オレイン酸:皮脂の主成分。化粧品にも含まれる。※オレイン酸は、識別しやすいよう着色しています。



表面がとても硬くて※なめらかだから、  
「スゴくキレイ」が、長持ち。

※従来FRPの表面硬度3Hに対し、スゴピカ素材は7H。



浴槽表面への写り込みを比較

はっ水・はっ油成分配合で  
「スゴく汚れにくい」。



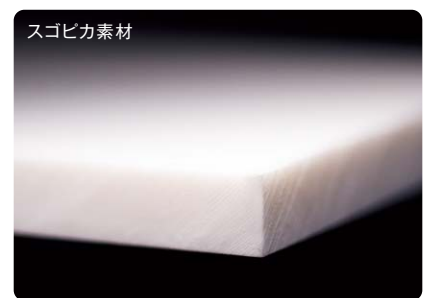
粗目スポンジで70回擦り洗った後のはっ水力を比較

FRPとは ガラス繊維で強化したプラスチック。強度、成型しやすさ、コストなどのメリットで浴槽に広く用いられています。

おそうじラクラクに

高級感漂う、  
しっかりした厚み。

当社最高級クラスの人造大理石を使用。  
しっかりした厚みで、腰をかけたたり、  
身体をあずけたときの  
上質感と安心感が違います。



浴槽と合わせて、  
カウンターにも  
「スゴピカ素材」を採用。  
さらにおそうじラクラクに。

スゴピカ浴槽



スゴピカ  
浴槽  
有機ガラス系  
人造大理石

スゴピカカウンター



スゴピカ  
カウンター  
有機ガラス系  
人造大理石

もっとおそうじをラクにするオプション

## フラットラインLED照明（調色） オプション +30,000円(税抜) ※1616サイズの場合

くつろぐときやお掃除のときなど、シーンにぴったりの光に切り替え。



LEDの“点”のあかりを、導光棒で“線”のあかりに。  
バスルーム全体をしっかりと明るく照らします。

## バスルームでの過ごしやすさを考えた「すっきり」のあかりと「くつろぎ」のあかり。

シーンや気分に合わせてあかりを切り替えると、バスタイムがもっと楽しめます。



浴槽につかりながら切り替えができる  
手元スイッチ付き。

### ◎あかりの色を切り替えて、バスタイムを豊かに演出。

※1624サイズの場合は2灯



目覚めのシャワーが爽快に。  
お肌も見えやすく  
お手入れがしやすい。

心地よい眠りにつくまへの  
くつろいだひととき。

「すっきり」のあかり(白色)

浴室サイズ:1616 色温度:4000K ※

「くつろぎ」のあかり(電球色)

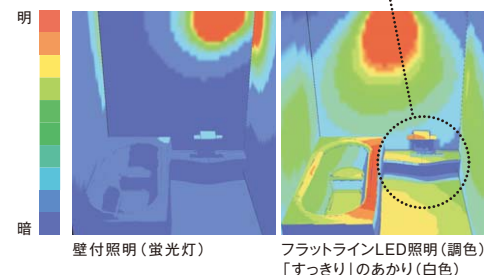
浴室サイズ:1616 色温度:2700K ※

## しっかり明るいから、お掃除がしやすい「すっきり」のあかり。

浴室内の空間照度を確保しながら、足元や床のすみもしっかり照らすので、お掃除もラクラクです。

洗い場側はカウンター下にもきちんと光が届きます。

### ◎浴室内照度分布図



条件:浴室サイズ1616、壁高さH2150mm・当社の解析検証結果

\* K(ケルビン)とは、光源の光色を数値で表したもので、赤みがかった色ほど数値が低く、青みがかった色ほど数値が高い。



# ダブル 新W節水シャワー オプション +21,000円(税抜)

からだ洗いも、おふろ洗いも。

ダブル  
Wで節水できるシャワー。



ダイヤルを回して、3つのモードを切りかえ

■からだ洗い



〈eモード〉  
粒状のシャワーで  
やさらかい浴び心地です。

■おふろ洗い



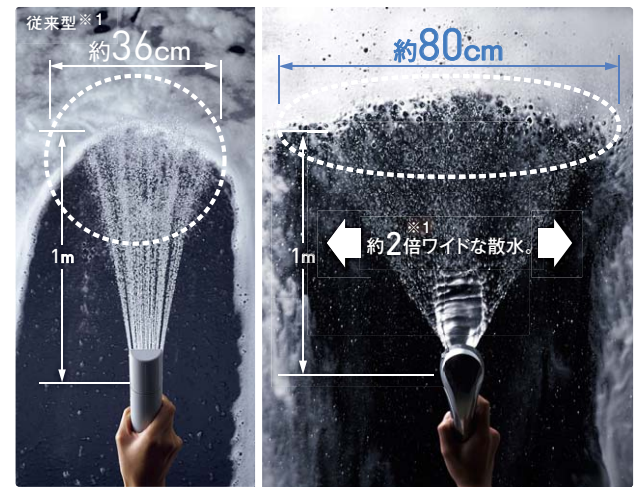
〈ハードモード〉  
eモードに比べ水勢1.5倍。  
全身洗いにおすすめです。



〈ささっとワイドモード〉  
少ない動きで洗剤の泡も  
簡単に洗い流せます。

約2倍\*1ワイドな散水幅で、  
約2倍\*2の水勢の  
「ささっとワイドモード」。

少ない動きでお掃除できます。



散水幅の比較 (新W節水シャワーの散水写真は、流量:6.4L/分で散水した状態です。)

\*1 社団法人日本バルブ工業会設定「節湯種類の定義」の「従来型」シャワー(当社従来品 流量:10L/分)との比較。  
\*2 eモード比

おそうじラクラクに

新W節水シャワーを快適にお使いいただくために、最低必要水圧をご確認ください。詳しくはP247をご覧ください。

## スキットドア 標準仕様

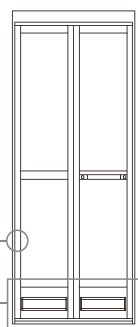
換気口をドアの上に。  
だから汚れにくい。

お掃除性と換気性能を  
両立したドア。

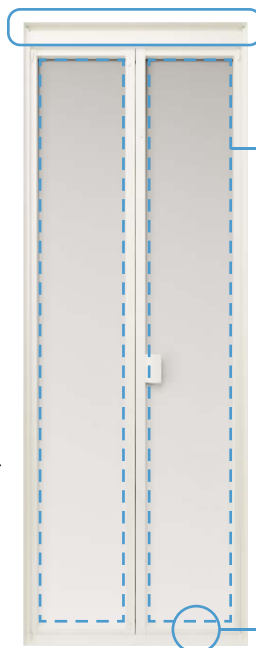
お掃除が大変なドアの換気口を  
水のかかりにくいドアの上に移動。  
面材まわりのパッキンもなくし、  
汚れにくく、おそうじラクラクです。

面材のまわりのパッキン  
換気口に水がかかり  
汚れが固着しがち。

今までのドアは…



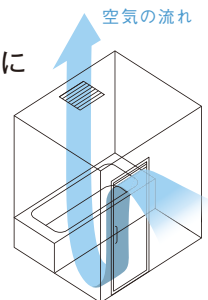
スキットドア



換気口をドアの上に移動。

パッキンがなく  
カビが生えにくく  
おそうじラクラク。

入った空気が  
ドアに沿うように  
下に流れて、  
浴室全体を  
換気します。



低段差(5mm)でまたぎやすい。

# パナソニック バスルーム リフォームには おサイフにうれしい節約アイテムがあります。

金額は、リフォーム 1717サイズ(写真)と20年前のバスルームとの比較

- ① 長寿命のLEDを使った  
壁付照明  
サークルLED照明  
→P97  
約1,000円節約<sup>※1</sup>  
当社従来品(白熱灯)比



- ② 保温効果の高い浴槽  
保温浴槽Ⅱ  
→P13  
約4,500円節約<sup>※1</sup>  
当社保温なし浴槽比



- ③ シャワーの使い心地は  
そのままに節水  
新W節水シャワー  
→P37  
約32,200円節約<sup>※1</sup>  
従来型シャワー(流量毎分10L/分)比



浴室全体に温風を送り、すばやくほっかほか

カビシャット暖房換気乾燥機 [100V]

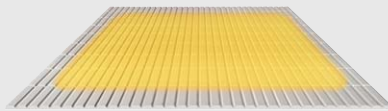
年間電気代 約2,170円<sup>※1</sup>



床全体をあたためる

スゴほかフロア

年間電気代 約320円<sup>※1</sup>



カビシャット暖房換気乾燥機 [100V]と  
スゴほかフロアを併用しても

年間光熱費が

約35,200円も<sup>※2</sup>

おトクです。

※1 コスト算出条件

■算出基準料金(税込):新電力料金目安単価27円/kWh((社)全国家庭電気製品公正取引協議会)、水道/下水道料金目安単価269円/m<sup>3</sup>(東京都水道局換算式より(呼び径20mm/使用水量約30m<sup>3</sup>とする))、ガス料金目安単価184円/m<sup>3</sup>(東京ガス32m<sup>3</sup>/月 2014年4月) ■家族条件:4人家族 ■比較条件:[新W節水シャワー]新W節水シャワーと社団法人日本バルブ工業会設定「節湯種類の定義」の「従来型」シャワー、〔保温浴槽Ⅱ〕保温浴槽Ⅱと当社FRP保温なし浴槽、〔サークルLED照明〕サークルLED照明(LED・消費電力5.7W)と壁付照明(白熱灯・消費電力57W)との比較。■算出条件:[新W節水シャワー・eモード]シャワーの水温15℃を42℃に昇温させ、365日使用。ガス熱量45MJ/m<sup>3</sup>、給湯機効率0.8として計算。●通常時のシャワー使用時間:(従来型)流量10L/分、手元止水なしで1日20分(5分×4人)(新W節水シャワー)流量6.2L/分、手元止水付きで1日16分(4分×4人)●お掃除のシャワー使用時間:1.91分/回(社外モニター27名の平均値)2日に1回の掃除を想定。流量:(従来型)10L/分(新W節水シャワー)6.4L/分。年間の水道光熱費は従来型:約64,800円、新W節水シャワー:約32,600円〔保温浴槽Ⅱ〕お湯はりして4時間後に追い焚きすると仮定し、その時の湯温低下(6か月間は半分の湯温低下と仮定した平均値)を、保温浴槽Ⅱ:1.38℃、保温なし浴槽:4.45℃とする。●浴槽水量:70%深さ(189L)、ガス熱量:45MJ/m<sup>3</sup>、給湯効率:0.8として計算。年間のガス使用量(m<sup>3</sup>)は、保温浴槽Ⅱ:12、保温なし浴槽:35.7。年間の光熱費は保温なし浴槽:約6,500円、保温浴槽Ⅱ:約2,000円。〔浴室照明〕1日2時間365日使用。年間の光熱費はサークルLED照明:約115円、壁付照明:約1,120円。〔カビシャット暖房換気乾燥機[100V]〕1日20分(10分×2回)使用。年の半分は使用せず、年間182.5日で計算。〔スゴほかフロア(床暖房)〕1616サイズ。1日20分(10分×2回)使用。年の半分は使用せず、年間182.5日で計算。(カビシャット暖房換気乾燥機[100V]との併用)

※2 サークルLED照明(約1,000円)、保温浴槽Ⅱ(約4,500円)、新W節水シャワー(約32,200円)の年間削減金額の合計より、カビシャット暖房換気乾燥機[100V](約2,170円)とスゴほかフロア(約320円)の電気代を差し引いた金額。



# 浴室LED照明

お好みの浴室空間に合わせて選べる豊富なラインアップ。



フラットラインLED照明

消費電力の少ないLEDで電気代を節約。

## 壁付照明(LED)

ベーシックな浴室を演出。



**サークルLED照明** **NEW** 標準仕様  
シンプルな薄型デザイン。  
浴室をやわらかく照らします。



**スクエアLED照明** **NEW**  
カットガラスをモチーフに、  
キラッと光る四方エッジで  
高級感を演出します。



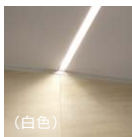
**ブラネット照明LED(電球色)**  
デザイン性の高い丸形照明。  
浴室を明るく照らします。

## フラットラインLED照明(調色)

気分に合わせて雰囲気切り替えられる。

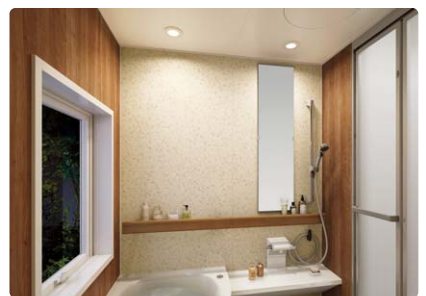


浴室を明るく照らすラインの  
あかり。「すっきり(白色)」と  
「くつろぎ(電球色)」のあかり  
に切り替えられます。



## ダウンライト照明(LED)

すっきりとした空間を演出。



コンパクトなデザインで空間  
と一体化。天井埋込型で、  
浴室がすっきり見えます。


## バスホテル

壁付きの間接照明ユニット。  
浴室をやさしく照らします。  
(詳しくはP.107)



※アロマトレイはバスホテル  
1組(2個)に1個付属します。

※LED照明器具の光源寿命は約40,000時間です。(照明器具や電源ボックスの寿命とは異なります。)光源の寿命は、点灯しなくなるまでの総点灯時間または、全光束が点灯初期の70%に下がるまでの総点灯時間のいずれか短い時間を推定したものです。



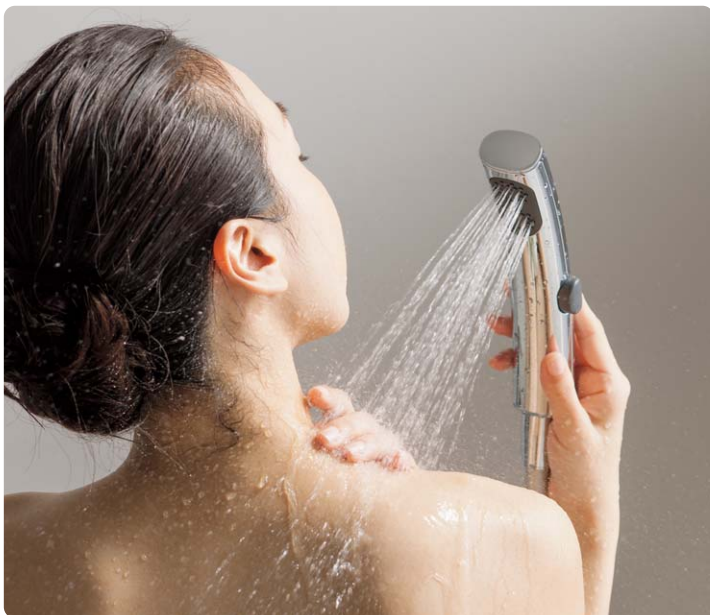
Option  
オプション



## オプション

エステケアシャワー +23,000円(税抜)

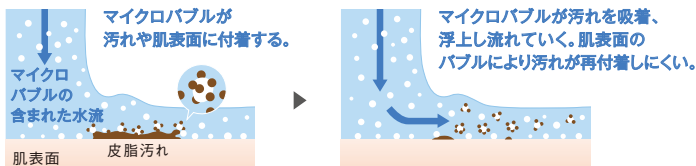
空気の泡を含んだシャワーで、肌の皮脂汚れまで、キレイに。



**GOOD DESIGN AWARD 2014** エステケアシャワーは、2014年度グッドデザイン賞を受賞しました。

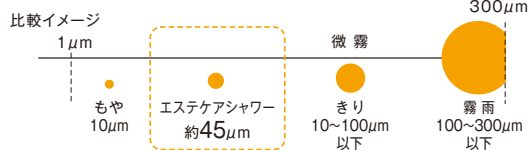
微細な気泡が汚れを浮かせて、シャワーの水で押し流します。

◎エステケアシャワーの皮脂汚れ洗浄メカニズム



※図はイメージです。

エステケアシャワーの泡は、直径わずか約45 $\mu$ m(マイクロメートル)。



[実験条件] 40℃7.6L/分で水中に吐出させ、シャワーヘッドから40mmの位置で測定。気泡直径は150 $\mu$ m以下(シャワーに含まれる泡の約89%を占める)の平均値で算出。

エステケアシャワーを快適にお使いいただくために、最低必要水圧をご確認ください。詳しくはP185をご覧ください。

えらべるカウンター +19,000円(税抜)※1717、1616サイズの場合

ぴったりの高さが選べるカウンター。

3タイプのカウンター高さが選べます。(えらべるカウンター[ホワイト])



腰に負担をかけにくいより高めイスに座る場合。

オススメのイスの高さ 35cm~42cm



年齢や体格に関わらず、みんなに使いやすい。

オススメのイスの高さ 30cm~42cm



水栓の下の空間が広くとれ、洗面器が置きやすい。

オススメのイスの高さ 30cm~35cm



オプション

脱衣室暖房乾燥機 [200V仕様] +137,000円(税抜)

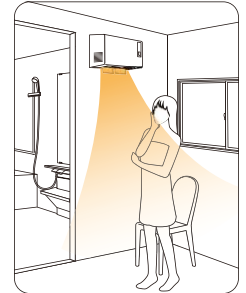
服を脱ぐときもあたたかい。脱衣室も快適に。



1坪の脱衣室なら、  
およそ10分で適温に。

温風式なので、空間全体を効率的に  
あたためられます。  
お湯をためるときにスイッチを入れておけば、  
服を脱ぐとき脱衣室はほっかほか。

冬場は暖房、夏場は涼風で  
扇風機代わりに。



大型ルーバー スポット&ワイドルーバー

- 単相AC200Vの単独配線が必要です。
- 十分な電気容量が必要です。  
(浴室の暖房換気乾燥機と併設の場合など)

〈取付設置工事に関するご注意〉

脱衣室への取り付けとなりますので、本体取り付け、電気配線工事、タクト工事(換気扇連動の場合)、リモコン取付工事など、すべて電気工事店様で取付工事をお願いいたします。

使い勝手の良い  
ワイヤレスリモコン。

一度の設定で、毎日自動的に  
暖房が入る便利な予約機能付。

予備暖房なら  
およそ10分で  
適温に



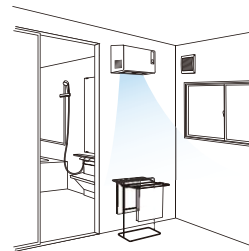
液晶画面で  
運転状況の  
確認も簡単

予約タイマー  
で好きな  
時間にON!

風向きの  
切り替えも可能

換気扇連動でもっと便利に。

脱衣室の換気扇と  
連動することで、  
暖房機能に加えて  
衣類乾燥・  
換気・涼風機能が  
プラスできます。  
※涼風は冷房ではありません。



壁付換気扇(風圧シャッター付)  
GKK9FY12PTS7  
+20,000円(税抜)  
スリーブ  
GKK9KS11E  
+10,000円(税抜)

※連動できる換気扇の条件:AC100Vで風量切り替えがないこと、引きひも式専用スイッチでないこと、消費電力が4~50Wであること。  
※換気扇連動でない場合、本体機能は「乾燥」ボタン→温風、「涼風」ボタン→送風 になります。「換気」は動きません。

暖房換気乾燥機(電気式)は消費生活用製品安全法(消安法)における長期使用製品安全点検制度の特定保守製品です。詳しくはP273をご覧ください。

スキットドア(引き戸)

安定した姿勢で開閉がしやすい引き戸。



開口幅が広く、段差が低いので  
出入りがラクにできます。

片引き戸  
段差5mm



ホワイト  
スチロール面材(半透明)  
+90,000円(税抜)

3枚引き戸  
段差5mm



ホワイト  
スチロール面材(半透明)  
+130,000円(税抜)

2枚引き込戸  
段差5mm



ホワイト  
スチロール面材(半透明)  
+90,000円(税抜)

※ドアについて詳しくはP99をご覧ください。

地上デジタル放送対応

バステレビ 16V型 [B-CASカード内蔵タイプ] +230,000円(税抜)



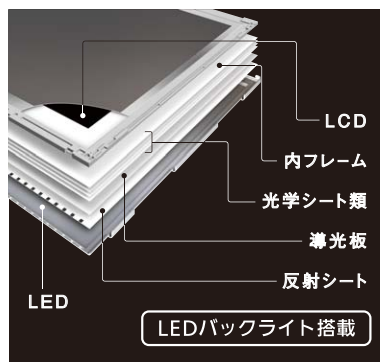
達成率 122%	目標年度 2012年度
	年間消費電力量 37 kWh/年

浴槽にゆったり入って楽しめる、  
16インチワイド画面。

サラウンド対応スピーカー搭載の大画面バステレビ。  
「お知らせタイマー機能」や「字幕表示機能」付。

画面サイズはW約34.5cm×H19.4cm

※バステレビの画面はハメコミ合成です。



防水型リモコン  
(壁付用ホルダー付)



操作面がフラットで汚れがたまりにくい

その他の便利機能

- EPG(電子番組表)対応で、番組検索もラクラク
- DVD、BS・CSデジタル放送、ケーブルテレビが浴室で視聴OK

※別売の外部機器接続用壁内配線ケーブルと外部機器(DVDプレーヤー、BS・CSデジタルチューナー、ケーブルテレビ専用チューナーなど)が必要です。外部機器によっては、バステレビのリモコンでは操作できなかったり、特定のボタンが機能しない場合や、動作に時間がかかる場合があります。アナログ出力端子がない外部機器は接続できません。(詳しくはP225をご覧ください。)

ワンセグ放送対応

バステレビ 5V型 +79,000円(税抜)

画面サイズはW約11.2cm×H6.3cm

ワンセグ放送を、  
より美しい画面で。



※バステレビの画面はハメコミ合成です。

有線アンテナ接続により、安定して美しい映像をお風呂で楽しめます。

薄型・軽量なLEDバックライトを搭載。

浴室にすっきり納まります。

※本機は、ワンセグ放送専用です。BSデジタル放送、CSデジタル放送、FM放送は受信できません。

※CATVの場合はP228をご参照ください。

※本機の操作は本体のみで行います。リモコンは付属していません。

[バステレビ選定時のご注意]

※バステレビはユニットバスルーム施工当初からお申し付けください。※CATV(ケーブルテレビ)の受信には専用の受信機が必要になる場合があります。※電話回線を使用した双向サービスには対応していません。※外部機器(DVDプレーヤー、ビデオデッキ)との接続が可能です。但し外部機器は別途必要です。※外部機器の接続には先行配線工事が必要です。(外部機器接続用壁内配線ケーブル 5m:GRGK90PA1000、10m:GRGK90PA1001、15m:GRGK90PA1002)をご使用ください。(5V型対応不可)

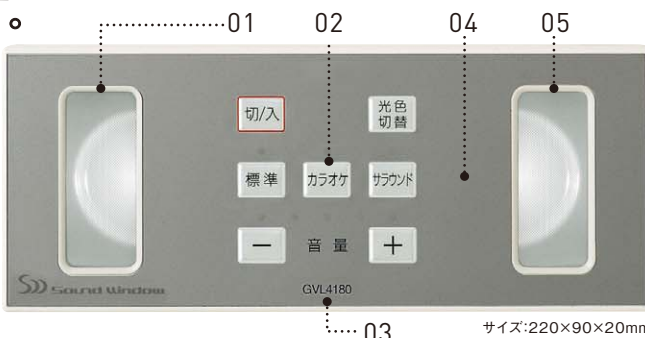
※JIS C 0950(J-Moss)に規定された特定の化学物質の含有表示については、当社ホームページ(<http://sumai.panasonic.jp/bathroom/cococino/jmoss.html>)をご覧ください。

バスサウンド +65,000円(税抜)

音楽を聴いたり、カラオケを楽しんだり。  
プライベートの時間を彩ります。

01. 広がり感のある2スピーカーのステレオ
02. お好きな曲のボーカルを小さくしてカラオケにできるボイスキャンセル機能
03. コンパクトな壁付タイプ
04. デジタルアンプでクリアな音
05. レインボーカラーに光って、気分を盛り上げるスピーカー

※音楽などをお楽しみいただくには、外部機器(iPhone・スマートフォン・ミュージックプレイヤー等)との接続が必要です。詳しくはP222をご確認ください。ケーブル・オーディオ入力コンセント(付属)





## オプション

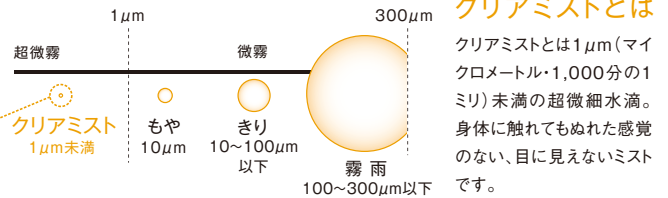
ゲンキ浴<sup>アイ</sup>・ミスト +240,000円(税抜) ※1624サイズには対応しません

ECONAVI

浴室がホームサウナに。  
2つのモードでお肌を  
美しく、健やかに保ちます。



◎水滴径(イメージ)



クリアミストのランニングコストは、1回30分の使用で  
約33円と経済的。毎日ゆっくりとお楽しみいただけます。

※1坪タイプシステムバスの場合  
※算出基準料金(税込):新電力料金目安単価 27円/kWh  
((社)全国家庭電気製品公正取引協議会)  
※季節や室温、浴室の大きさ、窓の有無、予備暖房時間などにより変化します。

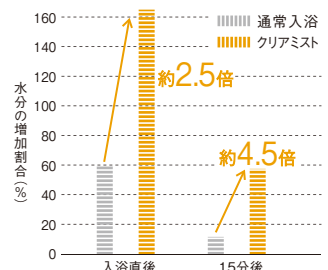
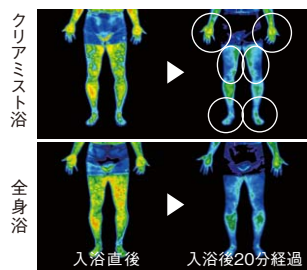
### 〈ゲンキ浴 i(アイ)・ミスト設置上のご注意〉

※北海道・寒冷地には対応しておりません。詳しくは設計資料編で設置条件をご確認ください。  
※浴室の仕様や窓開口寸法に条件があります。詳しくは設計資料編で設置条件をご確認ください。  
※200Vの電源が必要です。※ゲンキ浴i(アイ)・ミストは給水接続方式です。エコユート接続  
タイプの「i(アイ)・ミストシャワー」機能はありません。※浴室に窓を設ける場合は、窓枠開口寸法0.7m<sup>2</sup>  
以下としてください。テラスドア等は設置できません。※ミスト運転中は洗いのミスト排水吐水口から  
常時排水します。(排水量:0.4~1.0L/分)

※画像はイメージです。クリアミストは微細な水滴のため、目には見えません。

※温風による暖房のため、入浴中に暖房運転をした場合、直接身体に温風があたると肌寒く感じられる場合があります。

## たっぷり発汗 クリアミスト [サウナモード] (約40℃を中心に5段階の温度切替え可能)



息苦しさを感ず発汗浴。身体がぬれないので発汗量がわかります。

低温でも全身があたまり、ほっかほかが長続き。

ぬれないクリアミストだから、読書\*1もバステレビもOK。

保湿力は、通常の入浴と比べ、約4.5倍\*2。

※1 ミスト運転時に読書を行う場合、浴室内に大切な本などは持ち込まないでください。浴室内が高湿度になるため、本などにシワがよったり、やぶれやすくなる場合があります。  
※2 入浴条件:10分入浴、通常入浴時お湯温度:約39℃/ミスト時温湿度:約40℃・90%(株式会社エフジー総合研究所調べ)

## エステタイム クリアミスト [うるおいモード] (約35℃を中心に5段階の温度切替え可能)



うるおいモードの中でW洗顔すると、すっきりキレイ。

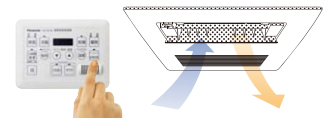
クリアミストが肌表面をやさしく覆い、お肌にうるおい。

髪の毛の水分を逃がさず、うるおいを与えてヘアケアします。

浴室を自動乾燥。ECONAVI

## エコナビ 節電乾燥運転

脱衣室側の空気の温度と湿度を検知し、最適な運転パターンで浴室内を換気・乾燥します。



暖房換気乾燥機(電気式)は消費生活用製品安全法(消安法)における長期使用製品安全点検制度の特定保守製品です。詳しくはP273をご覧ください。

# あなたの バスルームが できるまで。

思い通りのバスルームをめざして。  
パナソニックがお手伝いします。

ご相談はこのマークのお店で!



リファインショップ



「わが家 見なおし隊」加盟店

インターネットでリフォーム情報やショールームをチェック。

◎住まいづくりリフォーム情報

[sumai.panasonic.jp/sumai\\_create/](http://sumai.panasonic.jp/sumai_create/)

◎ショールームのご紹介

[sumai.panasonic.jp/sr/](http://sumai.panasonic.jp/sr/)

自分で気軽にプランニングできる

「アイハウスプラン」もご活用ください。

◎アイハウスプラン

[sumai.panasonic.jp/ihow/](http://sumai.panasonic.jp/ihow/)

アイハウスプラン

検索

## 検討～見積り

01

### イメージづくり

将来のことも考えて、  
ご家族で話し合い  
しましょう。



02

### 情報収集

ショールーム・雑誌・  
インターネットで情報を  
集めましょう。



03

### リフォーム店へ ご相談

アフターフォローが  
あるかなど、  
チェックしておきましょう。

04

### 現場調査

リフォーム店の  
担当者がお宅にお伺いし、  
現場の状況を確認します。



05

### プラン作成

リフォーム店やショールームで  
情報をもとに、プランを  
固めましょう。



06

### 見積書を請求

工事内容・価格を確認。  
あいまいな表記は、  
詳細を記してもらいましょう。



## 契約～着工前

07

### 正式に 依頼・契約

「実施設計図」  
「工事請負契約書」を  
受け取り、  
要望が反映されているか  
確認しましょう。

08

### 設備・機能を選ぶ

ショールームなどで実物に  
触れて色柄や使い勝手を  
確かめて、選びましょう。



## 着工～引き渡し

09

### 工事前の 準備

日程表を受け取り、  
家具の移動など期間中の  
生活計画を立てましょう。  
ご近所への挨拶もお忘れなく。

10

### 着工

予定通りに工事が  
進んでいるかを定期確認。  
追加や変更があれば、  
必ず見積書をとりましょう。



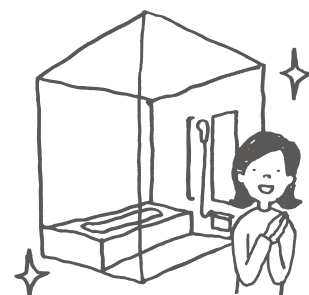
11

### 完成・引き渡し

営業担当者立ち会いのもと、  
プラン通りか目と手で確認。  
不具合があれば代金支払い前に  
直してもらいましょう。

アフターフォロー

引き渡しの後で万が一設備が故障したり不具合が見つかった場合は、  
すぐリフォーム会社の担当者へ連絡を。

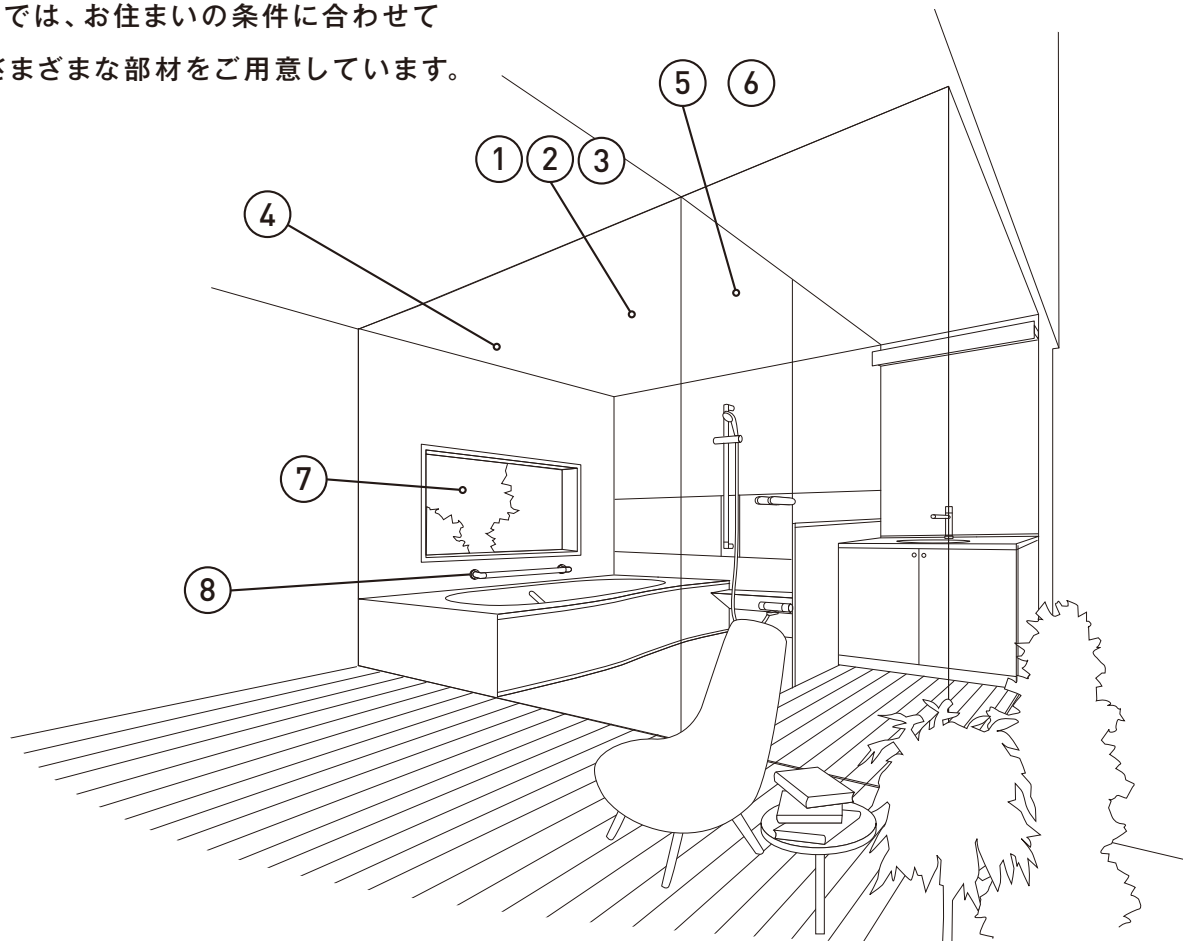


※上記は一例です。詳しくは依頼店にご確認の上、ご推進ください。

○この誌面に掲載の価格は希望小売価格です。消費税・取付設置費は含まれておりません。  
○印刷物と実物では色柄が異なります。現物の商品サンプルなどでご確認ください。

# さまざまな リフォームケースに 対応可能。

リフォーム工期はできるだけ短く、効率的にしたいもの。  
パナソニックでは、お住まいの条件に合わせて  
対応できるさまざまな部材をご用意しています。



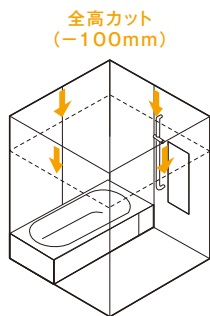
- ① 既存の浴室に合わせて、  
高さを変えられます。

## 天井高さ対応

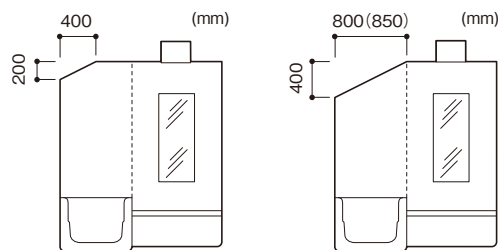
(浴室H2150mm、H2000mm、H1900mm)

## ドア高さ対応

(浴室H2150mmの場合、ドアH2000mmとなる  
ドア上小壁対応も選べます)



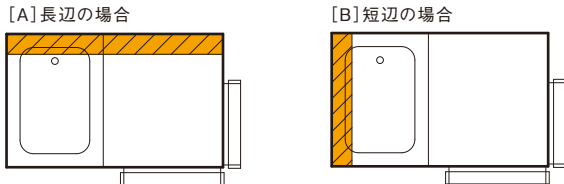
- ② 天井の片側が低い場合に。  
勾配天井



※開口なし・換気扇に対応。  
※フラット天井、壁高H2150mm、H2000mmのみ対応。(H1900は対応不可)  
※**Uオーダー**(FIX窓)との併設は不可。  
※以下部材選択時は対応不可。  
・カビシャット暖房換気乾燥機、「ナノイー」搭載 カビシャット暖房換気乾燥機、  
ゲンキ浴i(アイ)・ミスト、ダウンライト照明、フラットラインLED照明(調色)、  
スリムハイミラー、テラスドア  
※( )寸法は1717、1217、1317サイズの場合。

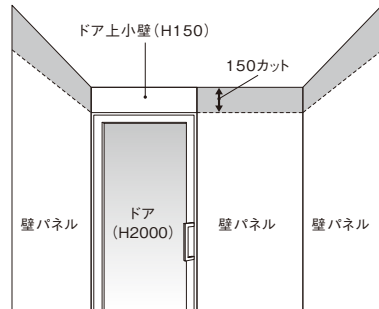


**3** 天井に梁があっても大丈夫です。  
天井梁欠き部材対応



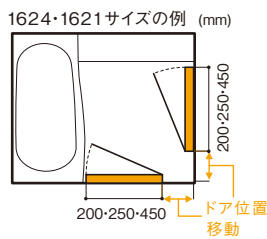
※フラットラインLED照明(調色)、ダウンライト照明、ゲンキ浴i(アイ)・ミストは対応不可。  
※天井開口なし天井のみ対応。  
※**オーダー**との併設は不可。  
[A]長辺の場合の注意点 ・1624サイズの長辺梁欠き・スリムハイミラー対応不可  
・(B勝手)3枚引き戸、片引き戸、2枚引き込戸 ・(B勝手)800幅腰壁FIX窓、600幅FIX窓

**4** 浴室高さを現場で調整できます。  
現場高さカット部材



※勾配天井・現場梁欠きセットは対応不可。  
※ドア上小壁あり(H2150)の場合のみ選択可。  
※800幅腰壁FIX窓・600幅FIX窓は対応不可。  
※スリムハイミラーは対応不可。

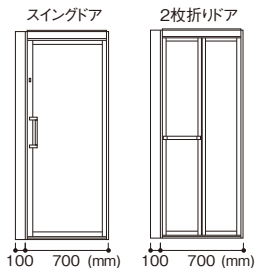
**5** 柱があっても  
ドア位置を  
ずらせます。  
ドア位置移動対応



スイングドア、2枚折りドア、  
片引き戸(1624・1621のA勝手のみ)は、  
ドア位置の移動ができます。

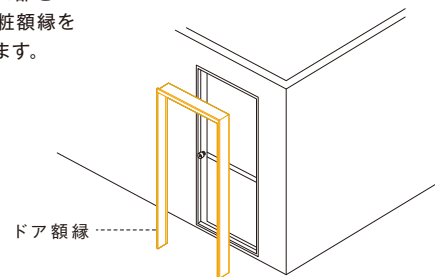
出入口面に  
間柱があっても  
大丈夫。

間柱対応ドア

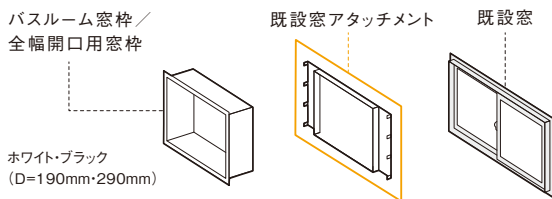


**6** 今のドアの  
開口部が活かします。  
ドア3方額縁・4方額縁

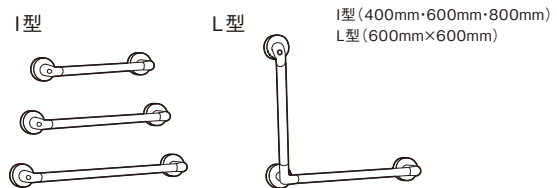
既存ドアの開口部を  
カバーする化粧額縁を  
ご用意しています。



**7** 既存の窓が  
使用できます。  
既存窓アタッチメント



**8** 後付けタイプの握りバーも  
ご用意しています。  
後付け握りバーセット



# 水廻り全体を リフォームでコーディネート。

より素敵に、より快適に。

家族みんなの好みやこだわりに応えながら、スタイルを統一する。

そんなリフォームをパナソニックの水廻り設備がかなえます。



素材の柄や色味を組み合わせるのも、コーディネートの楽しみのひとつです。



## KITCHEN

シンプルなデザインに  
使いやすい機能を搭載したキッチン。



## DRESSING

上質な美しさと使いやすさを両立した洗面ドレッシング。



## TOILET

汚れにくく、お掃除がしやすいトイレ。



「プランバリエーション」は、各サイズのベースプラン（標準仕様）にセレクト仕様とオプションを組み合わせたおすすめのセットプラン例です。バスルームづくりの参考にしてください。

プランバリエーション

プラン例をサイズ別にご紹介。  
バスルームづくりの参考にしてください。

プランニングガイド

ステップ方式でチェックを入れるだけで、  
ご希望のバスルームが簡単にプランできます。

インデックスの見方

プランバリエーション

- 1624
- 1621
- 1717
- 1616
- 1317
- 1217
- 1216

プランニングガイド

部材品番一覧

プランニングガイド

浴室サイズやお好みの機能を選んでプランニング頂けます。  
オプション部材も選べます。  
(P82~114)

部材品番一覧(P115~131)

(P262~263)

プラン選定シート

プランニングガイドで選んだ部材に☑を入れることで  
プランの注文シートを作れます。

プランページの見方

浴室サイズ(坪数)

1624(1.5坪)、1621(1.25坪)、1717-1616(1.0坪)、  
1317-1217-1216(0.75坪)の7サイズがあります。

**1624** 1.5坪タイプ

ブラックで統一された上質なインテリア。  
「おきらく手すり」で浴室内の移動もスムーズに。



※ 写真のプラン希望小売価格には窓サッシ・窓枠は含まれません。別途手配となります。

おすすめポイント

- 浴室床
- おきらく手すり
- おきらく手すり

壁バリエーション

同じ仕様で壁柄を変更した場合の例です。



PLAN No. BRK1606

2,762,000円(税別)

2,140,000円(税別)

+622,000円(税別)

床	スロトフロア(単色)ミディアムグレー(さざとキレ排水口仕様)	標準仕様
浴槽:形状	コーナー浴槽	標準仕様
浴槽:素材・色	麗素美浴槽・スゴピカ浴槽・ルミノブラック(保温浴槽付)	+255,000円(税別)
浴槽:取っ手・排水栓	メタルハンドルあり、ホップアップ排水栓	標準仕様
風呂フタ	断熱組みフタ	標準仕様
風呂フタフック	組みフタフック(メタル)	+3,000円(税別)
エプロン	ミディアムグレー	標準仕様
壁アクセント位置	全面同柄/パネル	標準仕様
壁柄	グリジオカドニコ柄	標準仕様
壁・ドア高さ	H2150(ドア高さ:2150)	標準仕様
天井・換気設備	フラット天井「アイメイ」搭載 カシャ小電用換気乾燥機(200V 床暖房対応)	標準仕様
照明	ダウンライト照明(4灯)(LED)	+100,000円(税別)
ドア	スイングドア・ブラック(強化ガラス素材:半透明)	+140,000円(税別)
おきらく手すり	ブラック	-5,000円(税別)
カウンタート	スゴピカカウンタート(アンダーラック付)(ルミノブラック)	+20,000円(税別)
ミラー	ブロードミラー	+88,000円(税別)
収納棚	なし	
収納テーブル	なし	
洗い場側水栓	らくピカ水栓:ブラックカバー	+67,000円(税別)
シャワーヘッド	メタルシャワーヘッド・シルバークローム	-12,000円(税別)
浴槽側水栓	なし	
裏配管	なし	-31,000円(税別)
スライドバー	握りバー専用スライドバー おきらく手すり専用Pタイプ1型メタル	標準仕様
タオル掛け	なし	-3,000円(税別)
断熱材	床・壁・天井断熱材	標準仕様
フリーサイズ窓枠	なし	

※テラスドア用接続棒は120,000円(税別)となります。詳細はP107からのオプションページをご覧ください。  
※テラスドアは白・白S(税別)標準仕様となります。  
※ライトタッチ水栓以外を選択の場合、水栓上カバーが必要となるため+5,000円(税別)となります。

おすすめポイント

このプラン例で、  
とくにおすすめの部材を3点、  
ピックアップしています。

プランNo.

見取り・提案システム「i-HOW'S PLAN」と連動しています。  
(このNo.を打ち込むと、プランをパソコン画面に呼び出せます)  
「i-HOW'S PLAN」について詳しくはP269をご覧ください。

PLAN No. BRK1606

写真のプランの希望小売価格 1+2

2,762,000円(税別)

ベースプラン希望小売価格

1 2,140,000円(税別)

オプション合計価格

2 +622,000円(税別)

1624サイズ(1.5坪)  
浴室内形寸法:1600×2400×2150(mm)

ドア勝手 AR  AL  BR  BL

▶ ベースプランの仕様: PB4  
▶ オプション: P107~114  
▶ 寸法図: P144

※写真のプラン希望小売価格には窓サッシ・窓枠は含まれません。別途手配となります。

床	スロトフロア(単色)ミディアムグレー(さざとキレ排水口仕様)	標準仕様
浴槽:形状	コーナー浴槽	標準仕様
浴槽:素材・色	麗素美浴槽・スゴピカ浴槽・ルミノブラック(保温浴槽付)	+255,000円(税別)
浴槽:取っ手・排水栓	メタルハンドルあり、ホップアップ排水栓	標準仕様
風呂フタ	断熱組みフタ	標準仕様
風呂フタフック	組みフタフック(メタル)	+3,000円(税別)
エプロン	ミディアムグレー	標準仕様
壁アクセント位置	全面同柄/パネル	標準仕様
壁柄	グリジオカドニコ柄	標準仕様
壁・ドア高さ	H2150(ドア高さ:2150)	標準仕様
天井・換気設備	フラット天井「アイメイ」搭載 カシャ小電用換気乾燥機(200V 床暖房対応)	標準仕様
照明	ダウンライト照明(4灯)(LED)	+100,000円(税別)
ドア	スイングドア・ブラック(強化ガラス素材:半透明)	+140,000円(税別)
おきらく手すり	ブラック	-5,000円(税別)
カウンタート	スゴピカカウンタート(アンダーラック付)(ルミノブラック)	+20,000円(税別)
ミラー	ブロードミラー	+88,000円(税別)
収納棚	なし	
収納テーブル	なし	
洗い場側水栓	らくピカ水栓:ブラックカバー	+67,000円(税別)
シャワーヘッド	メタルシャワーヘッド・シルバークローム	-12,000円(税別)
浴槽側水栓	なし	
裏配管	なし	-31,000円(税別)
スライドバー	握りバー専用スライドバー おきらく手すり専用Pタイプ1型メタル	標準仕様
タオル掛け	なし	-3,000円(税別)
断熱材	床・壁・天井断熱材	標準仕様
フリーサイズ窓枠	なし	

※テラスドア用接続棒は120,000円(税別)となります。詳細はP107からのオプションページをご覧ください。  
※テラスドアは白・白S(税別)標準仕様となります。  
※ライトタッチ水栓以外を選択の場合、水栓上カバーが必要となるため+5,000円(税別)となります。

プラン希望小売価格

写真の仕様

写真のプランの壁柄・床カラー・浴槽カラーと  
その他アイテムの一覧です。

※浴室サイズの表記について 例:1624とは浴室室内寸約1.6m×約2.4mを表しています。

Plan Variations

プラン  
バリエーション



1624

[ 1.5坪サイズ ]



PLAN No. BRK1606 P54



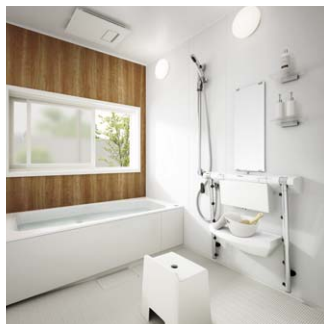
PLAN No. BRK1505 P56

1621

[ 1.25坪サイズ ]



PLAN No. BRK2609 P58



PLAN No. BRK2608 P60

1717

[ 1.0坪サイズ ]



PLAN No. BRK3621 P62



PLAN No. BRK3622 P64

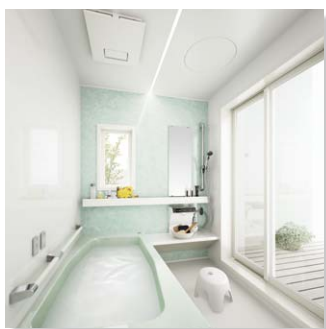


PLAN No. BRK3623 P66

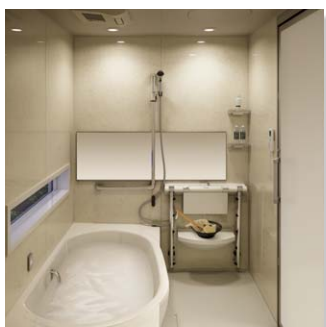


1616

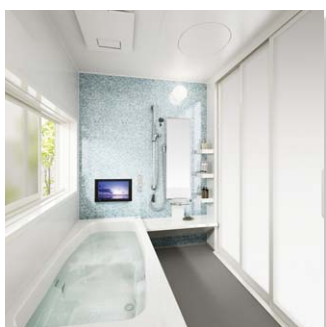
[ 1.0坪サイズ ]



PLAN No. BRK5624 P68



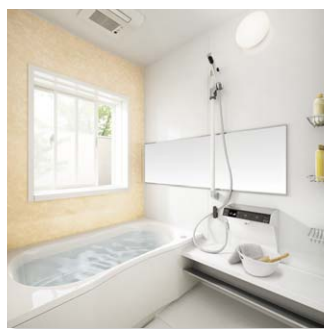
PLAN No. BRK5625 P70



PLAN No. BRK5526 P72

1317

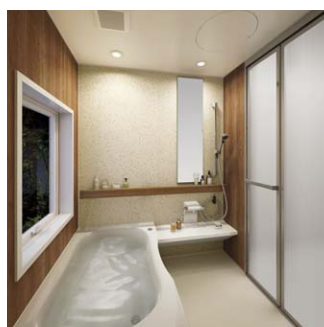
[ 0.75坪サイズ ]



PLAN No. BRK6632 P74

1217

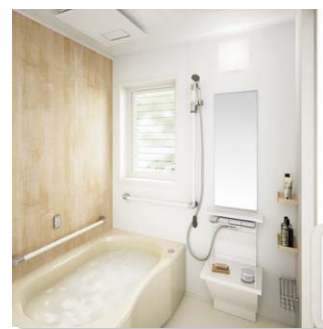
[ 0.75坪サイズ ]



PLAN No. BRK7632 P76

1216

[ 0.75坪サイズ ]



PLAN No. BRK8538 P78



PLAN No. BRK8639 P80

1624 | 1621 | 1717 | 1616 | 1317 | 1217 | 1216

プランニングガイド

部材目録一覧

# 1624

1.5坪  
サイズ

ブラックで統一された上質なインテリア。  
「おきラク手すり」で浴室内の移動もスムーズに。



壁：全面同柄パネル(グリジオカルニコ柄)  
浴槽：スコピカ浴槽(ルミノブラック)

## おすすめポイント

隣り合う壁パネルはランダムな柄配列になります。  
詳しくはプランニングガイドの  
「13壁柄」ページをご参照ください。



酸素美泡湯



おきラク手すり



らくピタ水栓

●印刷物と実物では色柄が異なります。現物の商品サンプルなどでお確かめください。●製品には、ご使用上の注意ラベルが貼付されています。●標準仕様には浴槽水栓は含まれておりません。お湯はり機能付の給湯機をご用意いただくか、浴槽水栓をご選択ください。●この誌面に掲載の価格は希望小売価格です。消費税・取付設置費は含まれておりません。



壁柄バリエーション



全面同柄パネル  
(ドラマホワイト柄)



全面同柄パネル  
(モザイク硝子ブラウン柄)

PLAN No. BRK 1606

写真のプランの希望小売価格 **1+2**

**2,762,000円**(税抜)

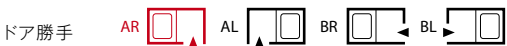
ベースプラン希望小売価格

**1** **2,140,000円**(税抜)

オプション合計価格

**2** **+622,000円**(税抜)

1624サイズ(1.5坪)  
浴室内形寸法: 1600×2400×2150(mm)



- ▶ ベースプランの仕様: P84
- ▶ オプション: P107~114
- ▶ 寸法図: P144

※写真のプラン希望小売価格には窓サッシ・窓枠は含まれません。別途手配となります。

床	スゴぼかフロア(単色)ミディアムグレー(ざざっとキレイ排水口仕様)	標準仕様
浴槽: 形状	コーナー浴槽	標準仕様
浴槽: 素材・色	酸素美泡湯・スゴピカ浴槽・ルミノブラック(保温浴槽II)	+255,000円(税抜)
浴槽: 取っ手・排水栓	メタルハンドルあり、ポップアップ排水栓	標準仕様
風呂フタ	断熱組みフタ	標準仕様
風呂フタフック	組みフタフック(メタル)	+3,000円(税抜)
エプロン	ミディアムグレー	標準仕様
壁アクセント位置	全面同柄パネル	標準仕様
壁柄	グリジオカルニコ柄	標準仕様
壁・ドア高さ	H2150(ドア高さ: 2150)	標準仕様
天井・換気設備	フラット天井 「ナイー」搭載 カビシャット暖房換気乾燥機(200V 床暖連動)	標準仕様
照明	ダウンライト照明(4灯)(LED)	+100,000円(税抜)
ドア	スイングドア・ブラック(強化ガラス素材: 半透明)	+140,000円(税抜)
おきらく手すり	ブラック	-5,000円(税抜)*
カウンター	スゴピカカウンター(アンダーラック付)(ルミノブラック)	+20,000円(税抜)
ミラー	ブロードミラー	+88,000円(税抜)
収納棚	なし	
収納テーブル	なし	
洗い場側水栓	らくピタ水栓・ブラックカバー	+67,000円(税抜)
シャワーヘッド	メタルシャワーヘッド+シルバーホース	-12,000円(税抜)
浴槽側水栓	なし	
裏配管	なし	-31,000円(税抜)
スライドバー	握りバー兼用スライドバー おきらく手すり専用PタイプI型メタル	標準仕様
タオル掛け	なし	-3,000円(税抜)
断熱材	床・壁・天井断熱材	標準仕様
フリーサイズ窓枠	なし	

※テラスドア用接続枠は120,000円(税抜)となります。詳細はP107からのオプションページをご覧ください。テラスドアは60,580円(税抜)(参考価格)となります。

\*ライトタッチ水栓以外を選択の場合、水栓上カバーが不要となるため-5,000円(税抜)となります。

上記プランにさらに追加で仕様変更する場合は、P82からのプランニングガイドをご覧ください。

1624  
1621  
1717  
1616  
1317  
1217  
1216

プランニングガイド

部材品番一覧



# 1624

1.5坪  
サイズ

高級感あるリゾート風カラーコーディネート。  
広い浴槽でゆったりくつろぐ。



壁：正面アクセントパネル(珊瑚石柄(AC)+チェリー柄)  
浴槽：スコピカ浴槽(グロスナチュラル)

## おすすめポイント

隣り合う壁パネルはランダムな柄配列になります。  
詳しくはプランニングガイドの  
「13壁柄」ページをご参照ください。



「ナイー」搭載  
カビシャット暖房換気乾燥機  
(200V 床暖連動)



ライトタッチ水栓



握りバー兼用スライドバー  
Pタイプ L型メタル

●印刷物と実物では色柄が異なります。現物の商品サンプルなどでお確かめください。●製品には、ご使用上の注意ラベルが貼付されています。●標準仕様には浴槽水栓は含まれておりません。お湯はり機能付の給湯機をご用意いただくか、浴槽水栓をご選択ください。●この誌面に掲載の価格は希望小売価格です。消費税・取付設置費は含まれておりません。

壁柄バリエーション



正面アクセントパネル  
(珊瑚石柄(AC)+ウォールナット柄)



正面アクセントパネル  
(珊瑚石柄(AC)+メープル柄)

PLAN No. BRK 1505

写真のプランの希望小売価格 **1+2**

**2,400,000円**(税抜)

ベースプラン希望小売価格

**1** **2,140,000円**(税抜)

オプション合計価格

**2** **+260,000円**(税抜)

1624サイズ(1.5坪)

浴室内形寸法: 1600×2400×2150(mm)



- ▶ ベースプランの仕様: P84
- ▶ オプション: P107~114
- ▶ 寸法図: P144

※写真のプラン希望小売価格には窓サッシ・窓枠は含まれません。別途手配となります。

床	スゴほかフロア(単色)ミディアムベージュ(さざっとキレイ排水口仕様)	標準仕様
浴槽: 形状	コーナー浴槽	標準仕様
浴槽: 素材・色	スゴピカ浴槽・グロスナチュラル(保温浴槽II)	標準仕様
浴槽: 取っ手・排水栓	メタルハンドルあり、ポップアップ排水栓	標準仕様
風呂フタ	断熱組みフタ	標準仕様
風呂フタフック	組みフタフック(メタル)	+3,000円(税抜)
エプロン	ピュアホワイト	標準仕様
壁アクセント位置	正面アクセントパネル	標準仕様
壁柄	珊瑚石柄(AC)+チェリー柄	標準仕様
壁・ドア高さ	H2150(ドア高さ: 2150)	標準仕様
天井・換気設備	フラット天井 「ナノイー」搭載 カビシャット暖房換気乾燥機(200V 床暖運動)	標準仕様
照明	フラットラインLED照明(調色)(2灯)	+60,000円(税抜)
ドア	スイングドア(木目調ミディアム・浴室側ブラック)(強化ガラス面材:透明)	+215,000円(税抜)
おきらく手すり	なし	-157,000円(税抜)
カウンター	えらべるカウンター(ホワイト)高さ385	-11,000円(税抜)
ミラー	フレーム付きスリムミラー	+8,000円(税抜)
収納棚	ライトシェルフ(木目調ミディアム)(2段)	+20,000円(税抜)
収納テーブル	ハイザーカウンター(ピュアホワイト)	+30,000円(税抜)
洗い場側水栓	ライトタッチ水栓・ホワイトカバー(メタルハンドル)	標準仕様
シャワーヘッド	新W節水シャワー+シルバーホース	+21,000円(税抜)
浴槽側水栓	なし	
裏配管	裏配管A	標準仕様
スライドバー	握りバー兼用スライドバー Pタイプ L型メタル	+64,000円(税抜)
タオル掛け	握りバー兼用タオル掛け	+7,000円(税抜)
断熱材	床・壁・天井断熱材	標準仕様
フリーサイズ窓枠	なし	

※I型握りバー(メタル・L=1200mm)は48,000円(税抜)ワイヤーバスケットは15,000円(税抜)、600幅FIX窓(木目調ミディアム・強化ガラス面材(透明)(Uオーダー)は155,000円(税抜)となります。詳細はP107からのオプションページをご覧ください。

上記プランにさらに追加で仕様変更する場合は、P82からのプランニングガイドをご覧ください。

1624  
1621  
1717  
1616  
1317  
1217  
1216

プランニングガイド

部材品番一覧



# 1621

1.25坪  
サイズ

ナチュラルトーンのコーディネート。  
酸素美泡湯や湯たんぼミラーもプラスし満足の空間に。



壁：側面アクセントパネル(メープル柄(AC)+モザイクベージュ柄)  
浴槽：スコピカ浴槽(ルミノモカ)

## おすすめポイント



酸素美泡湯



湯たんぼミラー



片引き戸(シルバー)

隣り合う壁パネルはランダムな柄配列になります。  
詳しくはプランニングガイドの  
「13壁柄」ページをご参照ください。

●印刷物と実物では色柄が異なります。現物の商品サンプルなどで確かめください。●製品には、ご使用上の注意ラベルが貼付されています。●標準仕様には浴槽水栓は含まれておりません。お湯はり機能付の給湯機をご用意いただくか、浴槽水栓をご選択ください。●この誌面に掲載の価格は希望小売価格です。消費税・取付設置費は含まれておりません。



壁柄バリエーション



側面アクセントパネル  
(チェリー柄(AC)+モザイクベージュ柄)



側面アクセントパネル  
(ウォールナット柄(AC)+モザイクベージュ柄)

1624  
1621  
1717  
1616  
1317  
1217  
1216

PLAN No. BRK2609

写真のプランの希望小売価格 1+2

1,980,000円(税抜)

ベースプラン希望小売価格

1 1,620,000円(税抜)

オプション合計価格

2 +360,000円(税抜)

1621サイズ(1.25坪)

浴室内形寸法: 1600×2050×2150(mm)



- ▶ ベースプランの仕様: P84
- ▶ オプション: P107~114
- ▶ 寸法図: P145

※写真のプラン希望小売価格には窓サッシ・窓枠は含まれません。別途手配となります。

床	スゴぼかフロア(単色)ミディアムベージュ(ざざっとキレイ排水口仕様)	標準仕様
浴槽: 形状	コーナー浴槽	標準仕様
浴槽: 素材・色	酸素美泡湯・スゴピカ浴槽・ルミノモカ(保温浴槽II)	+255,000円(税抜)
浴槽: 取っ手・排水栓	メタルハンドルあり、ポップアップ排水栓	標準仕様
風呂フタ	断熱組みフタ	標準仕様
風呂フタフック	組みフタフック(メタル)	+3,000円(税抜)
エプロン	ミディアムベージュ	標準仕様
壁アクセント位置	側面アクセントパネル	標準仕様
壁柄	メープル柄(AC)+モザイクベージュ柄	標準仕様
壁・ドア高さ	H2150(ドア高さ: 2150)	標準仕様
天井・換気設備	フラット天井 「ナノイー」搭載 カビシャット暖房換気乾燥機(100V 床暖連動)	+25,000円(税抜)
照明	フラットラインLED照明(調色)(1灯)	+10,000円(税抜)
ドア	片引き戸・シルバー	+150,000円(税抜)
おきらく手すり	なし	-142,000円(税抜)
カウンター	スゴピカカウンター(ルミノモカ)	標準仕様
ミラー	湯たんぼミラー・ホワイト	+48,000円(税抜)
収納棚	クリアシェルフ(2段)	+9,000円(税抜)
収納テーブル	なし	
洗い場側水栓	ソケットレス水栓・ホワイトカバー(メタルハンドル)	-43,000円(税抜)
シャワーヘッド	新W節水シャワー+シルバーホース	+21,000円(税抜)
浴槽側水栓	2ハンドルデッキ水栓(メタルハンドル)	+55,000円(税抜)
裏配管	なし	-31,000円(税抜)
スライドバー	握りバー兼用スライドバー Pタイプ I型メタル	±0円(税抜)
タオル掛け	タオル掛けB(メタル)	標準仕様
断熱材	床・壁・天井断熱材	標準仕様
フリーサイズ窓枠	なし	

※地デジ対応バステレビ(16V型)は230,000円(税抜)となります。詳細はP107からのオプションページをご覧ください。バステレビの画面はハメコミ合成となります。

上記プランにさらに追加で仕様変更する場合は、P82からのプランニングガイドをご覧ください。

プランニングガイド

部材品番一覧

# 1621

1.25坪  
サイズ

清潔感があり明るい雰囲気バスルーム。  
手軽にシャワー浴が楽しめる「Theシャワー」も。



壁：側面アクセントパネル(チェリー柄(AC)+グレイスホワイト柄)  
浴槽：スコピカ浴槽(グロスホワイト)

## おすすめポイント



Theシャワー



エステケアシャワー



サークルLED照明

隣り合う壁パネルはランダムな柄配列になります。  
詳しくはプランニングガイドの  
「13壁柄」ページをご参照ください。

●印刷物と実物では色柄が異なります。現物の商品サンプルなどでお確かめください。●製品には、ご使用上の注意ラベルが貼付されています。●標準仕様には浴槽水栓は含まれておりません。お湯はり機能付の給湯機をご用意いただくか、浴槽水栓をご選択ください。●この誌面に掲載の価格は希望小売価格です。消費税・取付設置費は含まれておりません。

壁柄バリエーション



側面アクセントパネル  
(メープル柄(AC)+グレイスホワイト柄)



側面アクセントパネル  
(ウォールナット柄(AC)+グレイスホワイト柄)

PLAN No. **BRK2608**

写真のプランの希望小売価格 **1+2**

**1,776,000円**(税抜)

ベースプラン希望小売価格

**1** **1,620,000円**(税抜)

オプション合計価格

**2** **+156,000円**(税抜)

1621サイズ(1.25坪)

浴室内形寸法: 1600×2050×2150 (mm)



- ▶ ベースプランの仕様: P84
- ▶ オプション: P107~114
- ▶ 寸法図: P146

※写真のプラン希望小売価格には窓サッシ・窓枠は含まれません。別途手配となります。

床	スゴほかフロア(柄付)ミディアムホワイト(ざざっとキレイ排水口仕様)	+50,000円(税抜)
浴槽: 形状	ナナメ浴槽	標準仕様
浴槽: 素材・色	スゴビカ浴槽・グロスホワイト(保温浴槽II)	標準仕様
浴槽: 取っ手・排水栓	メタルハンドルあり、ポップアップ排水栓	標準仕様
風呂フタ	断熱組みフタ	標準仕様
風呂フタフック	組みフタフック(メタル)	+3,000円(税抜)
エプロン	ビュアホワイト	標準仕様
壁アクセント位置	側面アクセントパネル	標準仕様
壁柄	チェリー柄(AC)+グレイスホワイト柄	標準仕様
壁・ドア高さ	H2150(ドア高さ: 2150)	標準仕様
天井・換気設備	フラット天井 カビシャット暖房換気乾燥機(100V 床暖連動)	標準仕様
照明	サークルLED照明(2灯)(LED)	標準仕様
ドア	スイングドア・ホワイト	+50,000円(税抜)
おきらく手すり	なし	-142,000円(税抜)
カウンター	Theシャワー専用カウンター(ホワイト)	-60,000円(税抜)
ミラー	シンプルミラー	-8,000円(税抜)
収納棚	クリアシェルP(2段)	+9,000円(税抜)
収納テーブル	なし	標準仕様
洗い場側水栓	Theシャワー	+231,000円(税抜)
シャワーヘッド	エステケアシャワー+シルバーホース	+23,000円(税抜)
浴槽側水栓	なし	
裏配管	裏配管A	標準仕様
スライドバー	握りバー兼用スライドバー PタイプI型メタル	±0円(税抜)
タオル掛け	タオル掛けB(メタル)	標準仕様
断熱材	床・壁・天井断熱材	標準仕様
フリーサイズ窓枠	なし	

上記プランにさらに追加で仕様変更する場合は、P82からのプランニングガイドをご覧ください。

1624  
1621  
1717  
1616  
1317  
1217  
1216

プランニングガイド

部材品番一覧



# 1717

1.0坪  
サイズ

格調高いモダンクラシックのインテリアスタイル。  
木目調の「おきラク手すり」が空間にマッチ。



壁：正面アクセントパネル(珊瑚石柄(AC)+ウォールナット柄)  
浴槽：スコピカ浴槽(グロスホワイト)

### おすすめポイント



酸素美泡湯



カビシャット暖房換気乾燥機  
(100V 床暖運動)



おきラク手すり

隣り合う壁パネルはランダムな柄配列になります。  
詳しくはプランニングガイドの  
「13壁柄」ページをご参照ください。

●印刷物と実物では色柄が異なります。現物の商品サンプルなどで確かめください。●製品には、ご使用上の注意ラベルが貼付されています。●標準仕様には浴槽水栓は含まれておりません。お湯はり機能付の給湯機をご用意いただくか、浴槽水栓をご選択ください。●この誌面に掲載の価格は希望小売価格です。消費税・取付設置費は含まれておりません。

壁柄バリエーション



正面アクセントパネル  
(珊瑚石柄(AC)+メープル柄)



正面アクセントパネル  
(珊瑚石柄(AC)+チェリー柄)

PLAN No. BRK3621

写真のプランの希望小売価格 1 + 2

1,755,000円(税抜)

ベースプラン希望小売価格

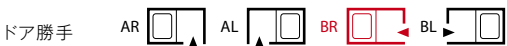
1 1,297,000円(税抜)

オプション合計価格

2 +458,000円(税抜)

1717サイズ(1.0坪)

浴室内形寸法: 1650×1650×2150(mm)



- ▶ ベースプランの仕様: P84
- ▶ オプション: P107~114
- ▶ 寸法図: P147

※写真のプラン希望小売価格には窓サッシ・窓枠は含まれません。別途手配となります。

床	スゴほかフロア(単色)ミディアムグレー(ざざっとキレイ排水口仕様)	標準仕様
浴槽: 形状	タマゴ浴槽	標準仕様
浴槽: 素材・色	酸素美泡湯・スゴピカ浴槽・グロスホワイト(保温浴槽II)	+180,000円(税抜)
浴槽: 取っ手・排水栓	メタルハンドルあり、ポップアップ排水栓	標準仕様
風呂フタ	断熱組みフタ	標準仕様
風呂フタフック	組みフタフック(メタル)	+3,000円(税抜)
エプロン	ピュアホワイト	標準仕様
壁アクセント位置	正面アクセントパネル	標準仕様
壁柄	珊瑚石柄(AC)+ウォールナット柄	標準仕様
壁・ドア高さ	H2150(ドア高さ: 2150)	標準仕様
天井・換気設備	フラット天井 カビシャット暖房換気乾燥機(100V 床暖連動)	標準仕様
照明	フラットラインLED照明(調色)(1灯)	+30,000円(税抜)
ドア	3枚引き戸・シルバー	+190,000円(税抜)
おきらく手すり	木目調ダーク	標準仕様
カウンター	スゴピカカウンター(グロスホワイト)	標準仕様
ミラー	ブロードミラー	+48,000円(税抜)
収納棚	なし	
収納テーブル	なし	
洗い場側水栓	ライトタッチ水栓・ホワイトカバー(メタルハンドル)	標準仕様
シャワーヘッド	メタルワンタッチシャワーヘッド+シルバーホース	標準仕様
浴槽側水栓	なし	
裏配管	裏配管A	標準仕様
スライドバー	握りバー兼用スライドバー おきらく手すり専用PタイプI型メタル	標準仕様
タオル掛け	握りバー兼用タオル掛け	+7,000円(税抜)
断熱材	床・壁・天井断熱材	標準仕様
フリーサイズ窓枠	なし	

※I型握りバー(メタル・L=1200mm)は48,000円(税抜)となります。詳細はP107からのオプションページをご覧ください。

上記プランにさらに追加で仕様変更する場合は、P82からのプランニングガイドをご覧ください。

1624 | 1621 | 1717 | 1616 | 1317 | 1217 | 1216

プランニングガイド

部材品番一覧



# 1717

1.0坪  
サイズ

大理石調の壁柄で包まれた空間に、らくピタ水栓やLED照明を備え、先進性のある浴室に。



壁 : 全面同柄パネル(ドラマホワイト柄)  
浴槽 : スゴピカ浴槽(グロスホワイト)

## おすすめポイント

隣り合う壁パネルはランダムな柄配列になります。  
詳しくはプランニングガイドの  
「13壁柄」ページをご参照ください。



らくピタ水栓



フラットラインLED照明  
(調色)

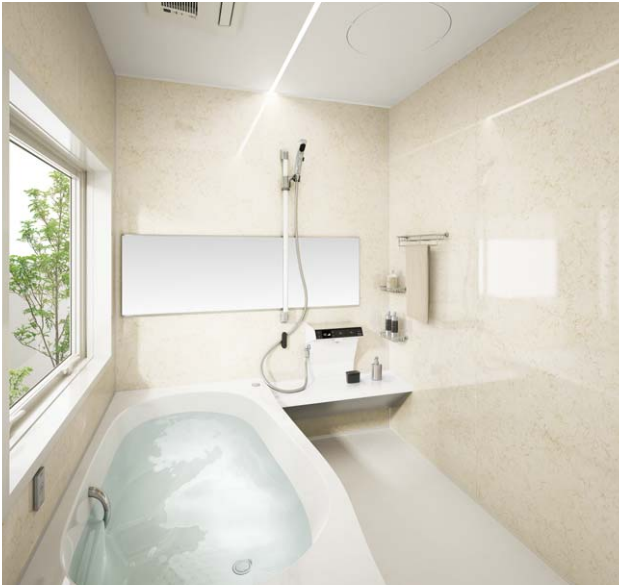


エステケアシャワー

●印刷物と実物では色柄が異なります。現物の商品サンプルなどでお確かめください。●製品には、ご使用上の注意ラベルが貼付されています。●標準仕様には浴槽水栓は含まれておりません。お湯はり機能付の給湯機をご用意いただくか、浴槽水栓をご選択ください。●この誌面に掲載の価格は希望小売価格です。消費税・取付設置費は含まれておりません。



壁柄バリエーション



全面同柄パネル  
(サニーベージュ柄)



全面同柄パネル  
(メープル柄)

PLAN No. BRK3622

写真のプランの希望小売価格 1 + 2

1,311,000円(税抜)

ベースプラン希望小売価格

1 1,297,000円(税抜)

オプション合計価格

2 +14,000円(税抜)

1717サイズ(1.0坪)

浴室内形寸法: 1650×1650×2150 (mm)



- ▶ ベースプランの仕様: P84
- ▶ オプション: P107~114
- ▶ 寸法図: P147

※写真のプラン希望小売価格には窓サッシ・窓枠は含まれません。別途手配となります。

床	スゴほかフロア(単色)ミディアムホワイト(ざざっとキレイ排水口仕様)	標準仕様
浴槽: 形状	タマゴ浴槽	標準仕様
浴槽: 素材・色	スゴピカ浴槽・グロスホワイト(保温浴槽II)	標準仕様
浴槽: 取っ手・排水栓	メタルハンドルあり、ポップアップ排水栓	標準仕様
風呂フタ	断熱組みフタ	標準仕様
風呂フタフック	組みフタフック(ホワイト)	標準仕様
エプロン	ピュアホワイト	標準仕様
壁アクセント位置	全面同柄パネル	標準仕様
壁柄	ドラマホワイト柄	標準仕様
壁・ドア高さ	H2150 (ドア高さ: 2150)	標準仕様
天井・換気設備	フラット天井 オートルーバー暖房換気乾燥機(100V)	-40,000円(税抜)
照明	フラットラインLED照明(調色)(1灯)	+30,000円(税抜)
ドア	2枚折りドア・ホワイト	標準仕様
おきらく手すり	なし	-127,000円(税抜)
カウンター	スゴピカカウンター(グロスホワイト)	標準仕様
ミラー	ブロードミラー	+48,000円(税抜)
収納棚	ワイヤーシェルフ(2段)	+16,000円(税抜)
収納テーブル	なし	
洗い場側水栓	らくピタ水栓・ホワイトカバー	+67,000円(税抜)
シャワーヘッド	エステケアシャワー+シルバーホース	+23,000円(税抜)
浴槽側水栓	なし	
裏配管	横引き配管(北海道専用部材)	-6,000円(税抜)
スライドバー	握りバー兼用スライドバー Pタイプ I型ホワイト	-10,000円(税抜)
タオル掛け	ワイヤーハンガー	+13,000円(税抜)
断熱材	床・壁・天井断熱材	標準仕様
フリーサイズ窓枠	なし	

※オートルーバー暖房換気乾燥機のリモコンが付属しています。

上記プランにさらに追加で仕様変更する場合は、P82からのプランニングガイドをご覧ください。

# 1717

1.0坪  
サイズ

曲線が美しい浴槽とエレガントミラー、オレンジ調の壁があたたかく、やさしい印象を演出します。



壁：正面ホワイトアクセントパネル  
(パラレルホワイト柄(AC)+エアリーオレンジ柄)  
浴槽：スコピカ浴槽(グロスホワイト)

## おすすめポイント

隣り合う壁パネルはランダムな柄配列になります。  
詳しくはプランニングガイドの  
「13壁柄」ページをご参照ください。



タマゴ浴槽(1717サイズ)



新W節水シャワー



3枚引き戸(シルバー)

●印刷物と実物では色柄が異なります。現物の商品サンプルなどでお確かめください。●製品には、ご使用上の注意ラベルが貼付されています。●標準仕様には浴槽水栓は含まれておりません。お湯はり機能付の給湯機をご用意いただくか、浴槽水栓をご選択ください。●この誌面に掲載の価格は希望小売価格です。消費税・取付設置費は含まれておりません。

壁柄バリエーション



正面ホワイトアクセントパネル  
(パラレルホワイト柄(AC)+エアリーピンク柄)



正面ホワイトアクセントパネル  
(パラレルホワイト柄(AC)+エアリーブルー柄)

1624 | 1621 | 1717 | 1616 | 1317 | 1217 | 1216

プランニングガイド

部材品番一覧

PLAN No. **BRK3623**

写真のプランの希望小売価格 **1 + 2**

**1,363,000円**(税抜)

ベースプラン希望小売価格

**1 1,297,000円**(税抜)

オプション合計価格

**2 +66,000円**(税抜)

1717サイズ(1.0坪)  
浴室内形寸法: 1650×1650×2150 (mm)



- ▶ ベースプランの仕様: P84
- ▶ オプション: P107~114
- ▶ 寸法図: P147

※写真のプラン希望小売価格には窓サッシ・窓枠は含まれません。別途手配となります。

床	スゴほかフロア(柄付)ミディアムホワイト(ざざっとキレイ排水口仕様)	+50,000円(税抜)
浴槽: 形状	タマゴ浴槽	標準仕様
浴槽: 素材・色	スゴピカ浴槽・グロスホワイト(保温浴槽Ⅱ)	標準仕様
浴槽: 取っ手・排水栓	メタルハンドルあり、ポップアップ排水栓	標準仕様
風呂フタ	断熱組みフタ	標準仕様
風呂フタフック	組みフタフック(メタル)	+3,000円(税抜)
エプロン	ピュアホワイト	標準仕様
壁アクセント位置	正面ホワイトアクセントパネル	標準仕様
壁柄	パラレルホワイト柄(AC)+エアリーオレンジ柄	標準仕様
壁・ドア高さ	H2150(ドア高さ: 2150)	標準仕様
天井・換気設備	フラット天井 オートルーバー暖房換気乾燥機(100V)	-40,000円(税抜)
照明	スクエアLED照明(1灯)(LED)	+16,000円(税抜)
ドア	3枚引き戸・シルバー	+190,000円(税抜)
おきらく手すり	なし	-127,000円(税抜)
カウンター	スゴピカカウンター(アンダーラック付)(グロスホワイト)	+20,000円(税抜)
ミラー	エレガントミラー	+48,000円(税抜)
収納棚	クリアシェルフ(2段)	+9,000円(税抜)
収納テーブル	なし	
洗い場側水栓	スタンダード水栓・ホワイトカバー(ホワイトハンドル)	-93,000円(税抜)
シャワーヘッド	新W節水シャワー+シルバーホース	+21,000円(税抜)
浴槽側水栓	なし	
裏配管	なし	-31,000円(税抜)
スライドバー	握りバー兼用スライドバー Pタイプ I型メタル	±0円(税抜)
タオル掛け	タオル掛けB(メタル)	標準仕様
断熱材	床・壁・天井断熱材	標準仕様
フリーサイズ窓枠	なし	

※オートルーバー暖房換気乾燥機のリモコンが付属しています。

上記プランにさらに追加で仕様変更する場合は、P82からのプランニングガイドをご覧ください。



# 1616

1.0坪  
サイズ

「おきラク手すり」の白いラインが映える  
さわやかな雰囲気バスルーム。



壁：正面アクセントパネル  
(エアリーブルー柄(AC)+バラレルホワイト柄)  
浴槽：スコピカ浴槽(グロスグリーン)

## おすすめポイント

隣り合う壁パネルはランダムな柄配列になります。  
詳しくはプランニングガイドの  
「13壁柄」ページをご参照ください。



酸素美泡湯



おきラク手すり



らくピタ水栓

●印刷物と実物では色柄が異なります。現物の商品サンプルなどでお確かめください。●製品には、ご使用上の注意ラベルが貼付されています。●標準仕様には浴槽水栓は含まれておりません。お湯はり機能付の給湯機をご用意いただくか、浴槽水栓をご選択ください。●この誌面に掲載の価格は希望小売価格です。消費税・取付設置費は含まれておりません。

壁柄バリエーション



正面アクセントパネル  
(モザイクホワイト柄(AC)+グレイスホワイト柄)

スゴピカ浴槽  
(グロスホワイト)



正面アクセントパネル  
(サニーベージュ柄(AC)+パラレルホワイト柄)

スゴピカ浴槽  
(グロスホワイト)

PLAN No. BRK5624

写真のプランの希望小売価格 1 + 2

1,587,000円(税抜)

ベースプラン希望小売価格

1 1,297,000円(税抜)

オプション合計価格

2 +290,000円(税抜)

1616サイズ(1.0坪)  
浴室内形寸法: 1600×1600×2150 (mm)



- ▶ ベースプランの仕様: P84
- ▶ オプション: P107~114
- ▶ 寸法図: P148

※写真のプラン希望小売価格には窓サッシ・窓枠は含まれません。別途手配となります。

床	スゴほかフロア(単色)ミディアムホワイト(ざざっとキレイ排水口仕様)	標準仕様
浴槽: 形状	ナナメ浴槽	標準仕様
浴槽: 素材・色	酸素美泡湯・スゴピカ浴槽・グロスグリーン(保温浴槽II)	+180,000円(税抜)
浴槽: 取っ手・排水栓	メタルハンドルあり、ポップアップ排水栓	標準仕様
風呂フタ	断熱組みフタ	標準仕様
風呂フタフック	組みフタフック(ホワイト)	標準仕様
エプロン	ピュアホワイト	標準仕様
壁アクセント位置	正面アクセントパネル	標準仕様
壁柄	エアリーブルー柄(AC)+パラレルホワイト柄	標準仕様
壁・ドア高さ	H2150(ドア高さ: 2150)	標準仕様
天井・換気設備	フラット天井 カビシャット暖房換気乾燥機(100V 床暖連動)	標準仕様
照明	フラットラインLED照明(調色)(1灯)	+30,000円(税抜)
ドア	2枚折りドア・ホワイト	標準仕様
おきらく手すり	ホワイト	-5,000円(税抜)*
カウンター	スゴピカカウンター(グロスホワイト)	標準仕様
ミラー	スリムミラー	標準仕様
収納棚	なし	
収納テーブル	なし	
洗い場側水栓	らくピタ水栓・ホワイトカバー	+67,000円(税抜)
シャワーヘッド	新W節水シャワー+シルバーホース	+21,000円(税抜)
浴槽側水栓	なし	
裏配管	裏配管A	標準仕様
スライドバー	握りバー兼用スライドバー おきらく手すり専用PタイプI型メタル	標準仕様
タオル掛け	なし	-3,000円(税抜)
断熱材	床・壁・天井断熱材	標準仕様
フリーサイズ窓枠	なし	

※I型握りバー(ホワイト・L=1200)は38,000円(税抜)、テラスドア用接続枠は120,000円(税抜)となります。詳細はP107からのオプションページをご覧ください。テラスドアは60,580円(税抜)(参考価格)となります。

\*ライトタッチ水栓以外を選択の場合、水栓上カバーが不要となるため-5,000円(税抜)となります。

上記プランにさらに追加で仕様変更する場合は、P82からのプランニングガイドをご覧ください。

1624 | 1621 | 1717 | 1616 | 1317 | 1217 | 1216

プランニングガイド

部材品番一覧

# 1616

1.0坪  
サイズ

横型ミラーと「Theシャワー」の組み合わせ。  
浴室を広くみせ、機能的に使えます。



壁：全面同柄パネル(サニーベージュ柄)  
浴槽：スコピカ浴槽(グロスホワイト)

## おすすめポイント

隣り合う壁パネルはランダムな柄配列になります。  
詳しくはプランニングガイドの  
「13壁柄」ページをご参照ください。



酸素美泡湯



Theシャワー



握りバー兼用スライドバー  
Pタイプ L型メタル

●印刷物と実物では色柄が異なります。現物の商品サンプルなどでお確かめください。●製品には、ご使用上の注意ラベルが貼付されています。●標準仕様には浴槽水栓は含まれておりません。お湯はり機能付の給湯機をご用意いただくか、浴槽水栓をご選択ください。●この誌面に掲載の価格は希望小売価格です。消費税・取付設置費は含まれておりません。



壁柄バリエーション



全面同柄パネル  
(モザイクベージュ柄)



全面同柄パネル  
(ウォールナット柄)

1624 | 1621 | 1717 | 1616 | 1317 | 1217 | 1216

プランニングガイド

部材品番一覧

PLAN No. BRK5625

写真のプランの希望小売価格 1+2

1,785,000円(税抜)

ベースプラン希望小売価格

1 1,297,000円(税抜)

オプション合計価格

2 +488,000円(税抜)

1616サイズ(1.0坪)  
浴室内形寸法: 1600×1600×2150 (mm)



- ▶ ベースプランの仕様: P84
- ▶ オプション: P107~114
- ▶ 寸法図: P148

※写真のプラン希望小売価格には窓サッシ・窓枠は含まれません。別途手配となります。

床	スゴぼかフロア(単色)ミディアムホワイト(ざざっとキレイ排水口仕様)	標準仕様
浴槽: 形状	タマゴ浴槽	標準仕様
浴槽: 素材・色	酸素美泡湯・スゴピカ浴槽・グロスホワイト(保温浴槽II)	+180,000円(税抜)
浴槽: 取っ手・排水栓	メタルハンドルあり、ポップアップ排水栓	標準仕様
風呂フタ	断熱組みフタ	標準仕様
風呂フタフック	組みフタフック(メタル)	+3,000円(税抜)
エプロン	ビュアホワイト	標準仕様
壁アクセント位置	全面同柄パネル	標準仕様
壁柄	サニーベージュ柄	標準仕様
壁・ドア高さ	H2150(ドア高さ: 2150)	標準仕様
天井・換気設備	フラット天井 オートルーバー暖房換気乾燥機(100V)	-40,000円(税抜)
照明	ダウンライト照明(3灯)(LED)	+85,000円(税抜)
ドア	スイングドア・シルバー	+90,000円(税抜)
おきらく手すり	なし	-127,000円(税抜)
カウンター	Theシャワー専用カウンター(ホワイト)	-30,000円(税抜)
ミラー	ブロードミラー	+48,000円(税抜)
収納棚	クリアシェルフ(2段)	+9,000円(税抜)
収納テーブル	なし	
洗い場側水栓	Theシャワー	+231,000円(税抜)
シャワーヘッド	メタルワンタッチシャワーヘッド+シルバーホース	標準仕様
浴槽側水栓	なし	
裏配管	裏配管 A	標準仕様
スライドバー	握りバー兼用スライドバー Pタイプ L型メタル	+42,000円(税抜)
タオル掛け	なし	-3,000円(税抜)
断熱材	床・壁・天井断熱材	標準仕様
フリーサイズ窓枠	なし	

※オートルーバー暖房換気乾燥機のリモコンが付属しています。

上記プランにさらに追加で仕様変更する場合は、P82からのプランニングガイドをご覧ください。

# 1616

1.0坪  
サイズ

ブルーのモザイク柄が空間のアクセントに。  
ナナメ浴槽とのコンビですっきりしたイメージ。



壁：正面アクセントパネル  
(モザイク硝子ブルー柄(AC)+バラレルホワイト柄)  
浴槽：スコピカ浴槽(グロスホワイト)

### おすすめポイント



新W 節水シャワー



湯たんぼミラー



バステレビ(16V型)

隣り合う壁パネルはランダムな柄配列になります。  
詳しくはプランニングガイドの  
「13壁柄」ページをご参照ください。

●印刷物と実物では色柄が異なります。現物の商品サンプルなどで確かめください。●製品には、ご使用上の注意ラベルが貼付されています。●標準仕様には浴槽水栓は含まれておりません。お湯はり機能付の給湯機をご用意いただくか、浴槽水栓をご選択ください。●この誌面に掲載の価格は希望小売価格です。消費税・取付設置費は含まれておりません。

壁柄バリエーション



正面アクセントパネル  
(モザイク硝子ブラウン柄(AC)+パラレルホワイト柄)



正面アクセントパネル  
(モザイクベージュ柄(AC)+チェリー柄)

PLAN No. BRK5526

写真のプランの希望小売価格 1 + 2

1,346,000円(税抜)

ベースプラン希望小売価格

1 1,297,000円(税抜)

オプション合計価格

2 +49,000円(税抜)

1616サイズ(1.0坪)  
浴室内形寸法: 1600×1600×2150 (mm)



- ▶ ベースプランの仕様: P84
- ▶ オプション: P107~114
- ▶ 寸法図: P148

※写真のプラン希望小売価格には窓サッシ・窓枠は含まれません。別途手配となります。

床	スゴほかフロア(単色)ミディアムグレー(ざざっとキレイ排水口仕様)	標準仕様
浴槽: 形状	ナナメ浴槽	標準仕様
浴槽: 素材・色	スゴピカ浴槽・グロスホワイト(保温浴槽Ⅱ)	標準仕様
浴槽: 取っ手・排水栓	メタルハンドルあり、ポップアップ排水栓	標準仕様
風呂フタ	断熱組みフタ	標準仕様
風呂フタフック	組みフタフック(メタル)	+3,000円(税抜)
エプロン	ピュアホワイト	標準仕様
壁アクセント位置	正面アクセントパネル	標準仕様
壁柄	モザイク硝子ブルー柄(AC)+パラレルホワイト柄	標準仕様
壁・ドア高さ	H2150(ドア高さ: 2150)	標準仕様
天井・換気設備	フラット天井「ナナイ」搭載 カビシャット暖房換気乾燥機(100V 床暖連動)	+25,000円(税抜)
照明	ブラネット照明(1灯)(LED)	+8,000円(税抜)
ドア	3枚引き戸・ホワイト	+130,000円(税抜)
おきらく手すり	なし	-127,000円(税抜)
カウンター	スゴピカカウンター(グロスホワイト)	標準仕様
ミラー	湯たんぼミラー・ホワイト	+48,000円(税抜)
収納棚	フラットレイ(3段)(ホワイト)	+15,000円(税抜)
収納テーブル	なし	
洗い場側水栓	ソケットレス水栓・ホワイトカバー(メタルハンドル)	-43,000円(税抜)
シャワーヘッド	新W節水シャワー+シルバーホース	+21,000円(税抜)
浴槽側水栓	なし	
裏配管	なし	-31,000円(税抜)
スライドバー	握りバー兼用スライドバー Pタイプ I型メタル	±0円(税抜)
タオル掛け	タオル掛けB(メタル)	標準仕様
断熱材	床・壁・天井断熱材	標準仕様
フリーサイズ窓枠	なし	

※地デジ対応バステレビ(16V型)は230,000円(税抜)となります。詳細はP107からのオプションページをご覧ください。バステレビの画面はハメコミ合成となります。

上記プランにさらに追加で仕様変更する場合は、P82からのプランニングガイドをご覧ください。

1624 | 1621 | 1717 | 1616 | 1317 | 1217 | 1216

プランニングガイド

部材品番一覧



# 1317

0.75坪  
サイズ

入って最初に目に入る壁面カラーの印象が新鮮。  
側面アクセントカラーはお好みで選べます。



壁：側面アクセントパネル  
(エアリーオレンジ柄(AC)+パラレルホワイト柄)  
浴槽：スコピカ浴槽(グロスホワイト)

## おすすめポイント



スコピカカウンター・  
アンダーラック付



エステケアシャワー



らくピタ水栓

隣り合う壁パネルはランダムな柄配列になります。  
詳しくはプランニングガイドの  
「13壁柄」ページをご参照ください。

●印刷物と実物では色柄が異なります。現物の商品サンプルなどでお確かめください。●製品には、ご使用上の注意ラベルが貼付されています。●標準仕様には浴槽水栓は含まれておりません。お湯はり機能付の給湯機をご用意いただくか、浴槽水栓をご選択ください。●この誌面に掲載の価格は希望小売価格です。消費税・取付設置費は含まれておりません。

壁柄バリエーション



側面アクセントパネル  
(エアリーピンク柄(AC)+パラレルホワイト柄)



側面アクセントパネル  
(モザイク硝子ブルー柄(AC)+パラレルホワイト柄)

PLAN No. BRK6632

写真のプランの希望小売価格 **1+2**

**1,334,000円**(税抜)

ベースプラン希望小売価格

**1** **1,267,000円**(税抜)

オプション合計価格

**2** **+67,000円**(税抜)

1317サイズ(0.75坪)

浴室内形寸法: 1300×1650×2150 (mm)



- ▶ ベースプランの仕様: P84
- ▶ オプション: P107~114
- ▶ 寸法図: P149

※写真のプラン希望小売価格には窓サッシ・窓枠は含まれません。  
別途手配となります。

床	スゴほかフロア(柄付)ミディアムホワイト(ざざっとキレイ排水口仕様)	+50,000円(税抜)
浴槽: 形状	腰掛け浴槽	標準仕様
浴槽: 素材・色	スゴピカ浴槽・グロスホワイト(保温浴槽II)	標準仕様
浴槽: 取っ手・排水栓	メタルハンドルなし、ポップアップ排水栓	標準仕様
風呂フタ	断熱組みフタ	標準仕様
風呂フタフック	組みフタフック(ホワイト)	標準仕様
エプロン	ピュアホワイト	標準仕様
壁アクセント位置	側面アクセントパネル	標準仕様
壁柄	エアリーオレンジ柄(AC)+パラレルホワイト柄	標準仕様
壁・ドア高さ	H2150(ドア高さ: 2150)	標準仕様
天井・換気設備	フラット天井 オートルーバー暖房換気乾燥機(100V)	-40,000円(税抜)
照明	サークルLED照明(1灯)(LED)	標準仕様
ドア	2枚折りドア・シルバー	+30,000円(税抜)
おきらく手すり	なし	-127,000円(税抜)
カウンター	スゴピカカウンター(アンダーラック付)(グロスホワイト)	+20,000円(税抜)
ミラー	ブロードミラー	+48,000円(税抜)
収納棚	ワイヤーシェルフ(3段)	+24,000円(税抜)
収納テーブル	なし	
洗い場側水栓	らくピタ水栓・ホワイトカバー	+67,000円(税抜)
シャワーヘッド	エステケアシャワー+シルバーホース	+23,000円(税抜)
浴槽側水栓	なし	
裏配管	なし	-31,000円(税抜)
スライドバー	握りバー兼用スライドバー Pタイプ I型ホワイト	-10,000円(税抜)
タオル掛け	ワイヤーハンガー	+13,000円(税抜)
断熱材	床・壁・天井断熱材	標準仕様
フリーサイズ窓枠	なし	

※オートルーバー暖房換気乾燥機のリモコンが付属しています。

上記プランにさらに追加で仕様変更する場合は、P82からのプランニングガイドをご覧ください。

1624 | 1621 | 1717 | 1616 | 1317 | 1217 | 1216

プランニングガイド

部材品番一覧



# 1217

0.75坪  
サイズ

「おきラク手すり」で浴室内の移動を楽に。  
バスルームグッズをたっぷり収納できて一石二鳥。



壁：正面アクセントパネル(モザイクベージュ柄(AC)+チェリー柄)  
浴槽：浴槽：スゴビカ浴槽(グロスホワイト)

## おすすめポイント

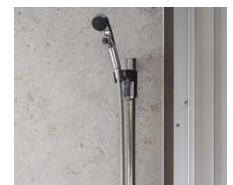
隣り合う壁パネルはランダムな柄配列になります。  
詳しくはプランニングガイドの  
「13壁柄」ページをご参照ください。



おきラク手すり



新W節水シャワー



握りバー兼用スライドバー  
おきラク手すり専用Pタイプ1型メタル

●印刷物と実物では色柄が異なります。現物の商品サンプルなどでお確かめください。●製品には、ご使用上の注意ラベルが貼付されています。●標準仕様には浴槽水栓は含まれておりません。お湯はり機能付の給湯機をご用意いただくか、浴槽水栓をご選択ください。●この誌面に掲載の価格は希望小売価格です。消費税・取付設置費は含まれておりません。



壁柄バリエーション



正面アクセントパネル  
(モザイクページュ柄(AC)+メープル柄)



正面アクセントパネル  
(モザイクページュ柄(AC)+ウォールナット柄)

PLAN No. BRK7632

写真のプランの希望小売価格 1+2

1,125,000円(税抜)

ベースプラン希望小売価格

1 1,237,000円(税抜)

オプション合計価格

2 -112,000円(税抜)

1217サイズ(0.75坪)

浴室内形寸法: 1200×1650×2150 (mm)



- ▶ ベースプランの仕様: P84
- ▶ オプション: P107~114
- ▶ 寸法図: P150

※写真のプラン希望小売価格には窓サッシ・窓枠は含まれません。別途手配となります。

床	スゴほかフロア(単色)ミディアムページュ(ざざっとキレイ排水口仕様)	標準仕様
浴槽: 形状	腰掛け浴槽	標準仕様
浴槽: 素材・色	スゴピカ浴槽・グロスホワイト(保温浴槽II)	標準仕様
浴槽: 取っ手・排水栓	メタルハンドルなし、ポップアップ排水栓	標準仕様
風呂フタ	断熱組みフタ	標準仕様
風呂フタフック	組みフタフック(メタル)	+3,000円(税抜)
エプロン	ビュアホワイト	標準仕様
壁アクセント位置	正面アクセントパネル	標準仕様
壁柄	モザイクページュ柄(AC)+チェリー柄	標準仕様
壁・ドア高さ	H2150(ドア高さ: 2150)	標準仕様
天井・換気設備	フラット天井 換気扇	-110,000円(税抜)
照明	ダウンライト照明(2灯)(LED)	+50,000円(税抜)
ドア	2枚折りドア・シルバー	+30,000円(税抜)
おきらく手すり	木目調ミディアム	-5,000円(税抜)*
カウンター	スゴピカカウンター(グロスホワイト)	標準仕様
ミラー	スリムハイミラー(H2150)	+18,000円(税抜)
収納棚	なし	
収納テーブル	なし	
洗い場側水栓	スタンダード水栓・ホワイトカバー(メタルハンドル)	-88,000円(税抜)
シャワーヘッド	新W節水シャワー+シルバーホース	+21,000円(税抜)
浴槽側水栓	なし	
裏配管	なし	-31,000円(税抜)
スライドバー	握りバー兼用スライドバー おきらく手すり専用PタイプI型メタル	標準仕様
タオル掛け	タオル掛けB(メタル)	標準仕様
断熱材	床・壁・天井断熱材	標準仕様
フリーサイズ窓枠	なし	

\*ライトタッチ水栓以外を選択の場合、水栓上カバーが不要となるため-5,000円(税抜)となります。

上記プランにさらに追加で仕様変更する場合は、P82からのプランニングガイドをご覧ください。

1624 | 1621 | 1717 | 1616 | 1317 | 1217 | 1216

プランニングガイド

部材品番一覧

# 1216

0.75坪  
サイズ

コンパクトなバスルームでも、えらべるカウンターや握りバーを配置し、家族みんなが使いやすい。



壁：側面アクセントパネル(メープル柄(AC)+グレイスホワイト柄)  
浴槽：スコピカ浴槽(グロスナチュラル)

## おすすめポイント



酸素美泡湯



スクエアLED照明



ライトシェルフ  
(木目調ライト)(2段)

隣り合う壁パネルはランダムな柄配列になります。  
詳しくはプランニングガイドの  
「13壁柄」ページをご参照ください。

●印刷物と実物では色柄が異なります。現物の商品サンプルなどで確かめください。●製品には、ご使用上の注意ラベルが貼付されています。●標準仕様には浴槽水栓は含まれておりません。お湯はり機能付の給湯機をご用意いただくか、浴槽水栓をご選択ください。●この誌面に掲載の価格は希望小売価格です。消費税・取付設置費は含まれておりません。

壁柄バリエーション



側面アクセントパネル  
(ウォールナット柄(AC)+グレイスホワイト柄)



側面アクセントパネル  
(チェリー柄(AC)+グレイスホワイト柄)

PLAN No. BRK8538

写真のプランの希望小売価格 1+2

1,506,000円(税抜)

ベースプラン希望小売価格

1 1,197,000円(税抜)

オプション合計価格

2 +309,000円(税抜)

1216サイズ(0.75坪)

浴室内形寸法: 1150×1600×2150(mm)



- ▶ ベースプランの仕様: P84
- ▶ オプション: P107~114
- ▶ 寸法図: P151

※写真のプラン希望小売価格には窓サッシ・窓枠は含まれません。別途手配となります。

床	スゴほかフロア(単色)ミディアムベージュ(ざざっとキレイ排水口仕様)	標準仕様
浴槽: 形状	腰掛け浴槽	標準仕様
浴槽: 素材・色	酸素美泡湯・スゴピカ浴槽・グロスナチュラル(保温浴槽II)	+180,000円(税抜)
浴槽: 取っ手・排水栓	メタルハンドルなし、ポップアップ排水栓	標準仕様
風呂フタ	断熱組みフタ	標準仕様
風呂フタフック	組みフタフック(メタル)	+3,000円(税抜)
エプロン	ミディアムベージュ	標準仕様
壁アクセント位置	側面アクセントパネル	標準仕様
壁柄	メープル柄(AC)+グレイスホワイト柄	標準仕様
壁・ドア高さ	H2150(ドア高さ: 2150)	標準仕様
天井・換気設備	フラット天井「ナノイ」搭載 カビシャット暖房換気乾燥機(100V 床暖連動)	+25,000円(税抜)
照明	スクエアLED照明(1灯)(LED)	+16,000円(税抜)
ドア	2枚引き込戸・ホワイト	+90,000円(税抜)
おきらく手すり	なし	-127,000円(税抜)
カウンター	えらべるカウンター(ホワイト)高さ385	+19,000円(税抜)
ミラー	フレーム付きスリムミラー	+8,000円(税抜)
収納棚	ライトシェルフ(木目調ライト)(2段)	+20,000円(税抜)
収納テーブル	バイザーカウンター(ピュアホワイト)	+30,000円(税抜)
洗い場側水栓	ライトタッチ水栓・ホワイトカバー(メタルハンドル)	標準仕様
シャワーヘッド	メタルワンタッチシャワーヘッド+シルバーホース	標準仕様
浴槽側水栓	なし	
裏配管	裏配管A	標準仕様
スライドバー	握りバー兼用スライドバー PタイプL型ホワイト	+32,000円(税抜)
タオル掛け	ワイヤーハンガー	+13,000円(税抜)
断熱材	床・壁・天井断熱材	標準仕様
フリーサイズ窓枠	なし	

※I型握りバー(ホワイトL=800mm)は28,000円(税抜)、ワイヤーバスケットは15,000円(税抜)となります。詳細はP107からのオプションページをご覧ください。

上記プランにさらに追加で仕様変更する場合は、P82からのプランニングガイドをご覧ください。

1624 | 1621 | 1717 | 1616 | 1317 | 1217 | 1216

プランニングガイド

部材品番一覧



# 1216

0.75坪  
サイズ

やわらかいピンクの壁と、色を変えられる照明で  
包み込まれるようなあたたかみのある空間に。



壁 : 全面同柄パネル(エアリーピンク柄)  
浴槽 : スゴピカ浴槽(グロスローズ)

## おすすめポイント

隣り合う壁パネルはランダムな柄配列になります。  
詳しくはプランニングガイドの  
「13壁柄」ページをご参照ください。



酸素美泡湯



フラットラインLED照明  
(調色)



握りバー兼用タオル掛け

●印刷物と実物では色柄が異なります。現物の商品サンプルなどでお確かめください。●製品には、ご使用上の注意ラベルが貼付されています。●標準仕様には浴槽水栓は含まれておりません。お湯はり機能付の給湯機をご用意いただくか、浴槽水栓をご選択ください。●この誌面に掲載の価格は希望小売価格です。消費税・取付設置費は含まれておりません。

壁柄バリエーション



全面同柄パネル  
(エアリーブルー柄)

スゴピカ浴槽  
(グロスホワイト)



全面同柄パネル  
(エアリーオレンジ柄)

スゴピカ浴槽  
(グロスホワイト)

PLAN No. BRK8639

写真のプランの希望小売価格 1 + 2

1,183,000円(税抜)

ベースプラン希望小売価格

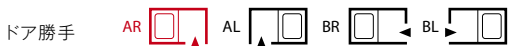
1 1,197,000円(税抜)

オプション合計価格

2 -14,000円(税抜)

1216サイズ(0.75坪)

浴室内形寸法: 1150×1600×2150 (mm)



- ▶ ベースプランの仕様: P84
- ▶ オプション: P107~114
- ▶ 寸法図: P151

※写真のプラン希望小売価格には窓サッシ・窓枠は含まれません。別途手配となります。

床	スゴほかフロア(単色)ミディアムホワイト(ざざっとキレイ排水口仕様)	標準仕様
浴槽: 形状	腰掛け浴槽	標準仕様
浴槽: 素材・色	酸素美泡湯・スゴピカ浴槽・グロスローズ(保温浴槽Ⅱ)	+180,000円(税抜)
浴槽: 取っ手・排水栓	メタルハンドルなし、ポップアップ排水栓	標準仕様
風呂フタ	断熱組みフタ	標準仕様
風呂フタフック	組みフタフック(ホワイト)	標準仕様
エプロン	ピュアホワイト	標準仕様
壁アクセント位置	全面同柄パネル	標準仕様
壁柄	エアリーピンク柄	標準仕様
壁・ドア高さ	H2150(ドア高さ: 2150)	標準仕様
天井・換気設備	フラット天井 オートルーバー暖房換気乾燥機(100V)	-40,000円(税抜)
照明	フラットラインLED照明(調色)(1灯)	+30,000円(税抜)
ドア	2枚折りドア・ホワイト	標準仕様
おきらく手すり	なし	-127,000円(税抜)
カウンター	スゴピカカウンター(グロスホワイト)	標準仕様
ミラー	ブロードミラー	+48,000円(税抜)
収納棚	クリアシェルフ(2段)	+9,000円(税抜)
収納テーブル	なし	
洗い場側水栓	スタンダード水栓・ホワイトカバー(ホワイトハンドル)	-93,000円(税抜)
シャワーヘッド	メタルシャワーヘッド+シルバーホース	-12,000円(税抜)
浴槽側水栓	なし	
裏配管	横引き配管(北海道専用部材)	-6,000円(税抜)
スライドバー	握りバー兼用スライドバー Pタイプ I型ホワイト	-10,000円(税抜)
タオル掛け	握りバー兼用タオル掛け	+7,000円(税抜)
断熱材	床・壁・天井断熱材	標準仕様
フリーサイズ窓枠	なし	

※オートルーバー暖房換気乾燥機のリモコンが付属しています。

上記プランにさらに追加で仕様変更する場合は、P82からのプランニングガイドをご覧ください。

1624 | 1621 | 1717 | 1616 | 1317 | 1217 | 1216

プランニングガイド

部材品番一覧

# Planning Guide

# プランニング ガイド

## 生産終了商品のお知らせ



2015年10月末日受注終了予定  
カビシャット  
暖房換気乾燥機(100V・200V)



2015年10月末日受注終了予定  
「ナノイー」搭載  
暖房換気乾燥機(100V・200V)



2015年10月末日受注終了予定  
プラネット照明  
蛍光灯(電球色)



2015年10月末日受注終了予定  
エクセレント照明  
蛍光灯(電球色)



2015年10月末日受注終了予定  
ダウンライト照明  
蛍光灯(電球色)

※P83からの  
プランニングガイドに  
掲載の写真は、  
全て新商品に  
切り替わっています。



2015年10月末日受注終了予定  
握りバー兼用スライドバー  
NタイプI型メタル



2015年10月末日受注終了予定  
握りバー兼用スライドバー  
NタイプL型メタル



2015年10月末日受注終了予定  
タオル掛けN(メタル)



2015年10月末日受注終了予定  
I型握りバーNタイプ



2015年10月末日受注終了予定  
L型握りバーNタイプ



2015年10月末日受注終了予定  
コンパクトミスト



ステップ方式で、欲しい機能や色柄を選んで組み合わせ品番の01~30に英数字を入れ、最後にお好みのオプションをチェックするだけで、ご希望のプランが完成します。

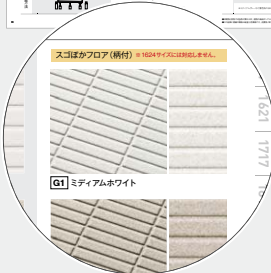
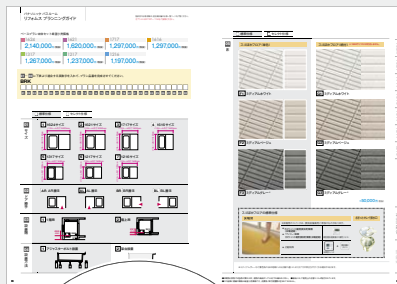
STEP  
**01** 「ベースプランの仕様」  
ページで、  
ベース仕様を確認します。



浴槽	スゴピカフロア (単色) 素材: スゴピカ浴槽 (保温) 形状: 1624・1621: コーナー 1621・1717・1616: ナ 1317・1217・1216: 腰掛
天井・換気設備	フラット天井・カビシャット暖房換気 ※1624は「アイー」搭載 カビシャット暖房
照明	サークルLED照明 1灯 (1624・ スキッドア・2枚折りドア (ホ スゴピカカウンター スリムミラー

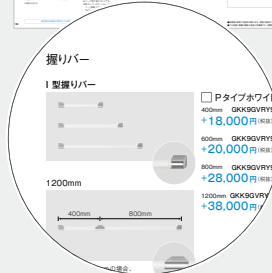
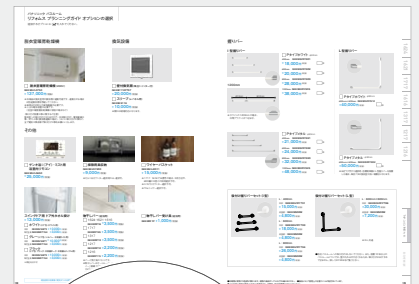
ベース仕様に含まれる部材を  
チェックしてみましょう。

STEP  
**02** 「プランニングガイド」  
ページで、  
部材をチェンジ。



部材ごとに、セレクト仕様から  
自分の好みの部材に変更できます。  
選んだ部材の英数字を□欄に入れ、  
プラン品番を完成させます。

STEP  
**03** さらにオプションで、  
バスルームを  
グレードアップ!



バステレビや握りバーなど、  
追加したいオプションを選べます。

見積例 BRK5624プラン (1616サイズ)の場合 (P68・69)

ベースプラン	セレクト仕様		見積プラン
1,297,000円 (税抜)	+		
	浴槽	スゴピカ浴槽 (保温浴槽II) → 酸素美泡湯・スゴピカ浴槽 クロスグリーン (保温浴槽II) +180,000円 (税抜)	= 1,587,000円 (税抜)
	照明	サークルLED照明 (LED) (1灯) → フラットラインLED照明 (調色) (1灯) +30,000円 (税抜)	
	おきラク手すり	おきラク手すり (ライトタッチ水栓 選択時) → (ライトタッチ水栓以外を 選択) -5,000円 (税抜)	
	シャワーヘッド	メタルワンタッチ シャワーヘッド +シルバーホース → 新W節水シャワー +シルバーホース +21,000円 (税抜)	
	洗い場側水栓	ライトタッチ水栓 → らくピタ水栓 +67,000円 (税抜)	
	タオル掛け	タオル掛けB (メタル) → なし -3,000円 (税抜)	





## ベースプラン お風呂全体が「あたたかく」「使いやすい」プラン



写真は1717サイズです。

PLAN No.BRK3624

床：スコほかフロア(単色)・ミディアムベージュ  
浴槽：ナナメ浴槽  
スコピカ浴槽 グロスホワイト  
壁：珊瑚石柄(AC)+チェリー柄

ベースプラン  
本体セット希望小売価格

1624サイズ (1600mm×2400mm)  
**2,140,000円**(税抜)

1621サイズ (1600mm×2050mm)  
**1,620,000円**(税抜)

1717サイズ (1650mm×1650mm)  
**1,297,000円**(税抜)

1616サイズ (1600mm×1600mm)  
**1,297,000円**(税抜)

1317サイズ (1300mm×1650mm)  
**1,267,000円**(税抜)

1217サイズ (1200mm×1650mm)  
**1,237,000円**(税抜)

1216サイズ (1150mm×1600mm)  
**1,197,000円**(税抜)

( )内はバスルーム内寸です。

### 標準仕様

床	スコほかフロア(単色)・ささっとキレイ排水口仕様
浴槽	素材：スコピカ浴槽(保温浴槽II)
	形状：1624・1621：コーナー浴槽 1621・1717・1616：ナナメ浴槽・タマゴ浴槽 1317・1217・1216：腰掛け浴槽
	浴槽ハンドルあり(メタル)、ポップアップ排水栓 (1317・1217・1216は浴槽ハンドルなし)
	断熱組みフタ・組みフタフック(ホワイト)
天井・換気設備	フラット天井・カビシャット暖房換気乾燥機(100V 床暖連動) ※1624は「ナノイー」搭載 カビシャット暖房換気乾燥機(200V 床暖連動)
照明	サークルLED照明 1灯(1624・1621は2灯)
ドア	スキッドドア・2枚折りドア(ホワイト)
カウンター	スコピカカウンター
ミラー	スリムミラー
収納・握りバー	おきらく手すり・タオル掛けB(メタル) 握りバー兼用スライドバー おきらく手すり専用PタイプI型メタル
水栓・シャワー	ライトタッチ水栓・メタルワンタッチシャワーヘッド
断熱材	床・壁・天井断熱材(気密パッキン付)



スコほかフロア



カビシャット暖房換気乾燥機(床暖連動)



おきらく手すり



ライトタッチ水栓



床・壁・天井断熱材(気密パッキン付)



床パン分割構造  
浴槽下にパンがあり、  
より防水性や安全性に  
優れた構造です。

●その他、詳細な標準仕様はプランニングガイドの「標準仕様」の欄をご覧ください。

リフォームなら、  
あなたのリフォームニーズにぴったりのプランをご用意できます。

## ぽっかぽかプラン 「あたたかさ」はそのままにお求めやすいプラン



写真は1717サイズです。

1624サイズ  
1,847,000円(税抜)

1621サイズ  
1,302,000円(税抜)

1717サイズ  
994,000円(税抜)

1616サイズ  
994,000円(税抜)

1317サイズ  
964,000円(税抜)

1217サイズ  
934,000円(税抜)

1216サイズ  
894,000円(税抜)

PLAN No.BRK3625

床：スゴぽかフロア(単色)・ミディアムホワイト  
浴槽：タマゴ浴槽  
スゴビカ浴槽 グロスホワイト  
壁：エアリーオレンジ柄

### 〈 ベースプランからの変更点 〉

- ・換気設備を「オートルーパー暖房換気乾燥機」に  
※1624は「ナノイー」搭載  
カビシャット暖房換気乾燥機(200V 床暖連動)に
- ・おきらく手すりなしに
- ・洗い場側水栓を  
「スタンダード水栓(ホワイトハンドル)」に
- ・「メタルシャワーヘッド」に
- ・「裏配管なし」に
- ・「握りバー兼用スライドバー PタイプI型メタル」に

## Theシャワープラン 全身があたたまる「Theシャワー」つきのプラン



写真は1616サイズです。

1624サイズ  
2,199,000円(税抜)

1621サイズ  
コーナー浴槽選択時  
1,654,000円(税抜)  
タマゴ・ナナメ浴槽選択時  
1,637,000円(税抜)

1717サイズ  
1,359,000円(税抜)

1616サイズ  
1,359,000円(税抜)

1317サイズ  
1,329,000円(税抜)

1217サイズ  
1,299,000円(税抜)

1216サイズ  
1,259,000円(税抜)

PLAN No.BRK5627

床：スゴぽかフロア(単色)・ミディアムホワイト  
浴槽：ナナメ浴槽  
スゴビカ浴槽 グロスホワイト  
壁：ウォールナット柄(AC)+グレイスホワイト柄

### 〈 ベースプランからの変更点 〉

- ・換気設備を「オートルーパー暖房換気乾燥機」に  
※1624は「ナノイー」搭載  
カビシャット暖房換気乾燥機(200V 床暖連動)に
- ・洗い場側水栓を「Theシャワー」に
- ・カウンターを  
「Theシャワー専用カウンター(ホワイト)」に
- ・おきらく手すりなしに
- ・ミラーを「シンプルミラー」に
- ・収納棚を「クリアシェルフ(2段)」に
- ・「メタルシャワーヘッド」に
- ・「握りバー兼用スライドバー PタイプL型メタル」に
- ・タオル掛けなしに

他にも多彩なプランが作れます。  
プランニングガイド(P86～)で部材をお選びください。





標準仕様

セレクト仕様

05  
床

スゴぼかフロア (単色)



F1 ミディアムホワイト



F2 ミディアムベージュ



F3 ミディアムグレー\*

スゴぼかフロア (柄付) ※1624サイズには対応しません。



G1 ミディアムホワイト



G2 ミディアムベージュ



G3 ミディアムグレー\*

+50,000円 (税抜)

スゴぼかフロアの標準仕様

床暖房



\*床暖房のスイッチは、換気設備兼用と単独のものがあります。

- カビシャット暖房換気乾燥機 (床暖連動)
- 「ナノイー」搭載 カビシャット暖房換気乾燥機 (床暖連動)
- 上記以外



ささっとキレイ排水口



\*ミディアムグレーなど濃色系の床は地域による水質の違いにより水アカが目立ちやすくなる場合があります。

□ 標準仕様

06  
浴槽形状

4 コーナー浴槽 斜めレイアウトの広々デザイン。



**1624・1621**  
ベンチ高さ: 180mm  
浴槽内寸法:  
W1020×L1400×D480 (mm)  
満水時容量  
**約350L**  
深さ70%: 約230L

お子様と対面で入れる  
浴槽内ベンチ

3 タマゴ浴槽 ゆったり広く、やさしいフォルム。

1621・1616 サイズ用



**1621・1616**  
ベンチ高さ: 150mm  
浴槽内寸法:  
W760×L1315×D480 (mm)  
満水時容量  
**約320L**  
深さ70%: 約195L

持ちやすい浴槽のフチ 浴槽内の滑り止め 半身浴も楽しめる浴槽内ベンチ

1717 サイズ用



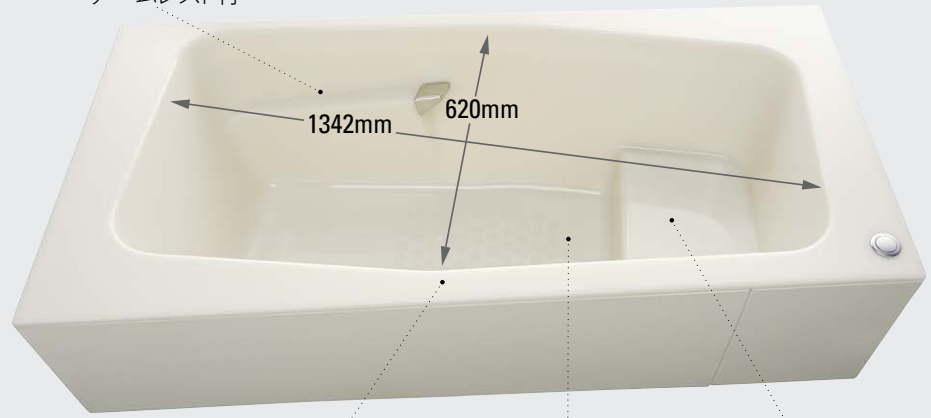
**1717**  
ベンチ高さ: 150mm  
浴槽内寸法:  
W760×L1390×D480 (mm)  
満水時容量  
**約325L**  
深さ70%: 約190L

持ちやすい浴槽のフチ 浴槽内の滑り止め 半身浴も楽しめる浴槽内ベンチ



## 2 ナナメ浴槽 斜めにする、浴槽は長くなる。

アームレスト付



持ちやすい浴槽のフチ 浴槽内の滑り止め 半身浴も楽しめる浴槽内ベンチ

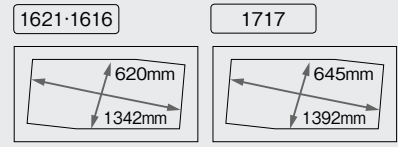
※写真は1621・1616サイズの浴槽です。

**1621・1717・1616**  
ベンチ高さ：180mm

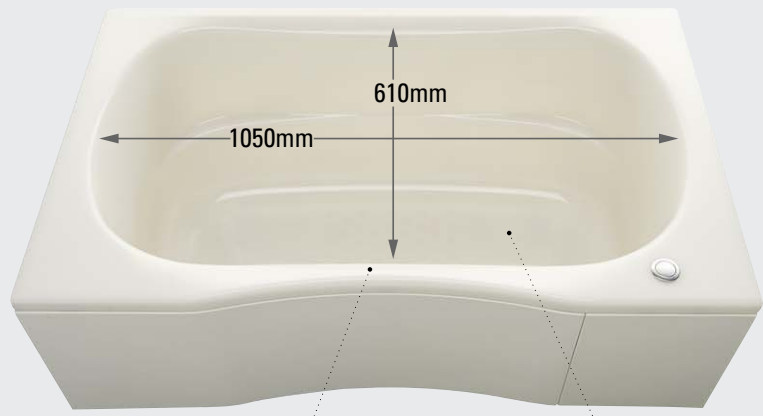
1621・1616	浴槽内寸法： W620×L1342×D480 (mm)
1717	浴槽内寸法： W645×L1392×D480 (mm)

満水時容量  
[1621・1616] **約290L** [1717] **約300L**  
深さ70%：約185L 深さ70%：約190L

●サイズにより、浴槽内寸が異なります。



## 1 腰掛け浴槽 くつろぎ感あるコンパクトサイズ。



持ちやすい浴槽のフチ 浴槽内の滑り止め

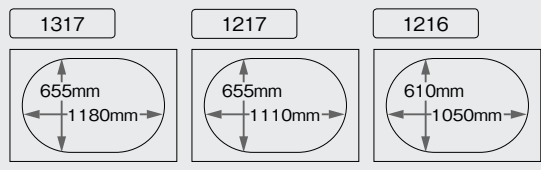
※写真は1216サイズの浴槽です。

**1317・1217・1216**

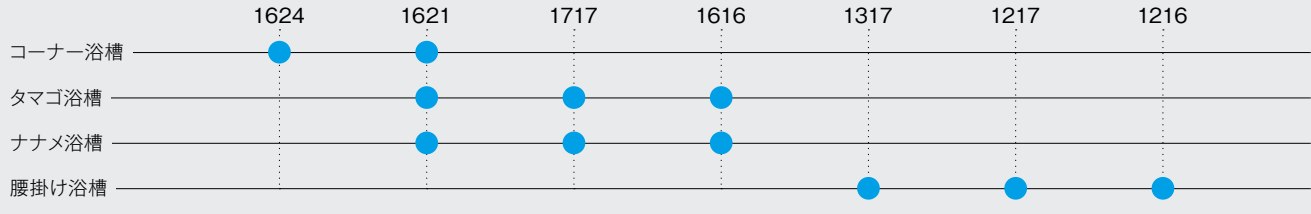
1317	浴槽内寸法： W655×L1180×D480 (mm)
1217	浴槽内寸法： W655×L1110×D480 (mm)
1216	浴槽内寸法： W610×L1050×D480 (mm)

満水時容量  
[1317] **約270L** [1217] **約250L** [1216] **約220L**  
深さ70%：約180L 深さ70%：約165L 深さ70%：約145L

●サイズにより、浴槽内寸が異なります。



### ■浴槽対応サイズ



●印刷物と実物では色柄が異なります。現物の商品サンプルなどで確かめください。 ●製品には、ご使用上の注意ラベルが貼付されています。  
●この誌面に掲載の価格は希望小売価格です。消費税・取付設置費は含まれておりません。

標準仕様

セレクト仕様

07  
浴槽

スゴピカ浴槽・保温浴槽Ⅱ



A1 グロスホワイト



A2 グロスナチュラル



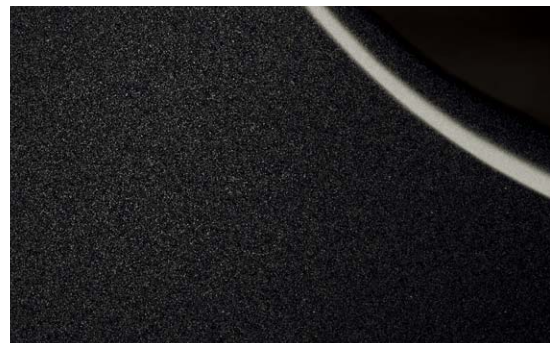
A3 グロスグリーン



A4 グロスローズ



A5 ルミノモカ



A6 ルミノブラック

+75,000円 (税抜)

スゴピカ浴槽・保温浴槽Ⅱ・酸素美泡湯(びほうゆ)

B1 グロスホワイト

B2 グロスナチュラル

B3 グロスグリーン

B4 グロスローズ

B5 ルミノモカ

B6 ルミノブラック

+180,000円 (税抜)

+255,000円 (税抜)

※循環式浄化温水器(24時間バス)には対応できません。

ルミノ柄は素材内に大小の柄粒が含まれるため、大きな粒が目立つことがあります。

標準仕様

セレクト仕様

08

浴槽ハンドル(取っ手)・排水栓



ポップアップ排水栓



メタルハンドル(浴槽奥側に1個)  
(コーナー浴槽・タマゴ浴槽)



メタルハンドル(浴槽内左右に2ヶ所)  
(ナナム浴槽)



ポップアップ排水栓

1624・1621・1717・1616

**1** メタルハンドル：あり(1本)  
排水栓：ポップアップ排水栓

1317・1217・1216

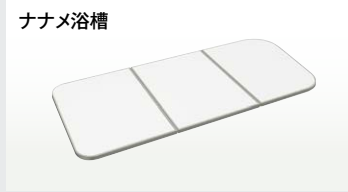
**2** メタルハンドル：なし  
排水栓：ポップアップ排水栓

09

風呂フタ



コーナー浴槽

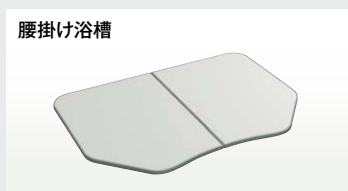


ナナム浴槽



タマゴ浴槽 1621・1616サイズ

1717サイズ



腰掛け浴槽

**D** 断熱組みフタ

※ 浴槽背もたれ側に、横方向の握りバーを設置する場合は、風呂フタは洗い場設置になります。  
(浴槽背もたれ側に収納できる、3点フック(ホワイト)をおすすめします。)

※ 浴槽背もたれ側に、L型握りバーを設置する場合は、風呂フタは洗い場設置になります。

**N** なし

1624・1621・1717・1616  
-23,000円(税抜)

1317・1217・1216  
-20,000円(税抜)

10

風呂フタフック



**K** 組みフタフック(ホワイト)



**L** 組みフタフック(メタル)

+3,000円(税抜)

**P** 3点フック  
(ホワイト)



+8,000円(税抜)

以下の場合、3点フック(ホワイト)は選択不可。  
●1216・1217・1317サイズのB勝手で  
タオル掛け(ワイヤーハンガー含む)選択時  
●1624サイズ以外でB勝手FIX窓選択時  
●1616タマゴ浴槽・A勝手  
●1621タマゴ浴槽・A勝手3枚引き戸選択時  
●1621・1624サイズ コーナー浴槽  
A勝手3枚引き戸選択時

**N** なし

-2,000円(税抜)

11

浴槽エプロン



**F1** ピュアホワイト



**F2** ミディウムグレー



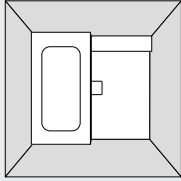
**F3** ミディウムベージュ



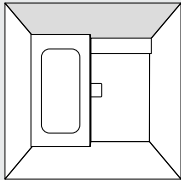
標準仕様

**12**  
壁  
アクセント  
位置

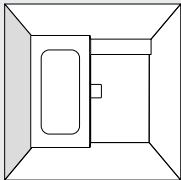
**A** 全面  
同柄パネル



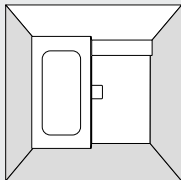
**B** 正面  
アクセントパネル



**C** 側面  
アクセントパネル



**D** 正面ホワイト  
アクセントパネル



標準仕様

**13**  
壁  
柄

壁パネル

鏡面仕様



モザイク硝子ブルー柄

鏡面



モザイク硝子ブラウン柄

鏡面



グリジオカルニコ柄

鏡面



ドラマホワイト柄

鏡面



サニーベージュ柄

鏡面



エアリーピンク柄

鏡面



エアリーブルー柄

鏡面



エアリーオレンジ柄

鏡面

マット仕様



モザイクホワイト柄

マット



モザイクベージュ柄

マット



珊瑚石柄

マット



ウォールナット柄

マット



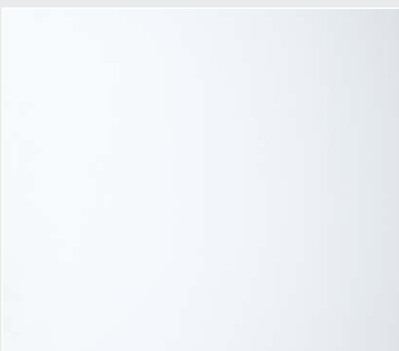
チェリー柄

マット



メープル柄

マット



グレイスホワイト柄

マット

光沢仕様



パラレルホワイト柄

光沢

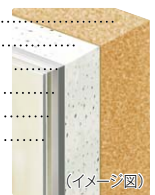
- 鏡面 つややかな表面加工が光を反射し、輝きに満ちた浴室をつくります。
- マット ツヤ感を抑え、落ち着いた雰囲気を演出します。
- 光沢 表面加工での凹凸感が上品な輝きをもつ壁です。

隣り合う壁パネルはランダムな柄配列になります。



人にも環境にもやさしい環境配慮型「eパネル」を採用。非塩ビ系のポリエステル系樹脂シートを使用しています。さらに、薄壁設計により従来と比べ省スペース化を実現しました。不燃材としての認定も受けています。  
(不燃材第NM-0150号認定品)

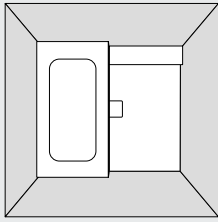
- ①断熱材(約10~20mm)
  - ②石膏ボード(9mm)
  - ③バック層(エポキシ系樹脂)
  - ④亜鉛メッキ鋼板
  - ⑤ベース層(無色ポリエステル系樹脂)
  - ⑥表面層(ポリエステル系樹脂)
- ※断熱材の色はイメージです。実際の色とは異なります。




□ 標準仕様

13  
壁柄

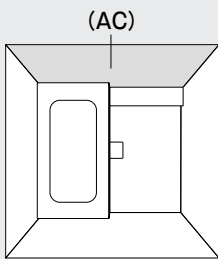
全面同柄パネル



-  **BU** 珊瑚石柄
-  **BY** モザイクホワイト柄
-  **BZ** モザイクベージュ柄
-  **BV** ウォールナット柄
-  **BW** チェリー柄
-  **BX** メープル柄

-  **BP** ドラマホワイト柄
-  **B0** サニーベージュ柄
-  **B3** グリジオカルニコ柄
-  **B6** モザイク硝子ブラウン柄
-  **B7** モザイク硝子ブルー柄
-  **B8** エアリーブルー柄

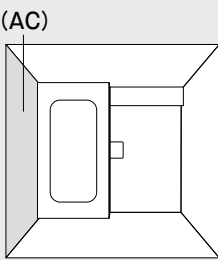
正面アクセントパネル



-  **CU** 珊瑚石柄 (AC)  
+ グレイスホワイト柄
-  **CY** モザイクホワイト柄 (AC)  
+ グレイスホワイト柄
-  **CZ** モザイクベージュ柄 (AC)  
+ グレイスホワイト柄
-  **CV** ウォールナット柄 (AC)  
+ グレイスホワイト柄
-  **CW** チェリー柄 (AC)  
+ グレイスホワイト柄
-  **CX** メープル柄 (AC)  
+ グレイスホワイト柄
-  **CM** ドラマホワイト柄 (AC)  
+ パラレルホワイト柄

-  **CL** サニーベージュ柄 (AC)  
+ パラレルホワイト柄
-  **C3** グリジオカルニコ柄 (AC)  
+ パラレルホワイト柄
-  **C6** モザイク硝子ブラウン柄 (AC)  
+ パラレルホワイト柄
-  **C7** モザイク硝子ブルー柄 (AC)  
+ パラレルホワイト柄
-  **C8** エアリーブルー柄 (AC)  
+ パラレルホワイト柄
-  **C9** エアリーピンク柄 (AC)  
+ パラレルホワイト柄
-  **CN** エアリーオレンジ柄 (AC)  
+ パラレルホワイト柄

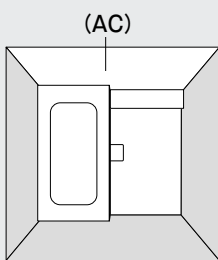
側面アクセントパネル



-  **CU** 珊瑚石柄 (AC)  
+ グレイスホワイト柄
-  **CY** モザイクホワイト柄 (AC)  
+ グレイスホワイト柄
-  **CZ** モザイクベージュ柄 (AC)  
+ グレイスホワイト柄
-  **CV** ウォールナット柄 (AC)  
+ グレイスホワイト柄
-  **CW** チェリー柄 (AC)  
+ グレイスホワイト柄
-  **CX** メープル柄 (AC)  
+ グレイスホワイト柄
-  **CM** ドラマホワイト柄 (AC)  
+ パラレルホワイト柄

-  **CL** サニーベージュ柄 (AC)  
+ パラレルホワイト柄
-  **C3** グリジオカルニコ柄 (AC)  
+ パラレルホワイト柄
-  **C6** モザイク硝子ブラウン柄 (AC)  
+ パラレルホワイト柄
-  **C7** モザイク硝子ブルー柄 (AC)  
+ パラレルホワイト柄
-  **C8** エアリーブルー柄 (AC)  
+ パラレルホワイト柄
-  **C9** エアリーピンク柄 (AC)  
+ パラレルホワイト柄
-  **CN** エアリーオレンジ柄 (AC)  
+ パラレルホワイト柄

正面ホワイトアクセントパネル



-  **ZU** グレイスホワイト柄 (AC)  
+ 珊瑚石柄
-  **ZY** グレイスホワイト柄 (AC)  
+ モザイクホワイト柄
-  **ZZ** グレイスホワイト柄 (AC)  
+ モザイクベージュ柄
-  **ZV** グレイスホワイト柄 (AC)  
+ ウォールナット柄
-  **ZW** グレイスホワイト柄 (AC)  
+ チェリー柄

-  **ZX** グレイスホワイト柄 (AC)  
+ メープル柄
-  **ZM** パラレルホワイト柄 (AC)  
+ ドラマホワイト柄
-  **ZL** パラレルホワイト柄 (AC)  
+ サニーベージュ柄
-  **Z3** パラレルホワイト柄 (AC)  
+ グリジオカルニコ柄
-  **Z6** パラレルホワイト柄 (AC)  
+ モザイク硝子ブラウン柄



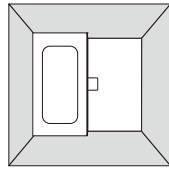
標準仕様

セレクト仕様

-  **B9** エアリーピンク柄
-  **BQ** エアリーオレンジ柄
-  **BR** パラレルホワイト柄
-  **BS** グレイスホワイト柄

### オールパネル

4面すべてを同一柄で統一。



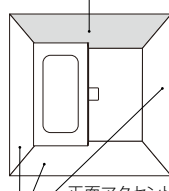
-  **C1** 珊瑚石柄 (AC)  
+ ウォールナット柄
-  **C2** 珊瑚石柄 (AC)  
+ チェリー柄
-  **C4** 珊瑚石柄 (AC)  
+ メープル柄
-  **CI** モザイクベージュ柄 (AC)  
+ ウォールナット柄
-  **CJ** モザイクベージュ柄 (AC)  
+ チェリー柄
-  **CH** モザイクベージュ柄 (AC)  
+ メープル柄

### アクセントパネル(AC)

壁1面にアクセントパネルを採用し、他3面を周辺パネルで構成。

#### アクセントパネル

アクセントパネルを選ぶと周辺パネルは自動的に決まります。



正面アクセント  
パネルの例

- アクセントパネルが  
鏡面の場合、光沢
- 周辺  
パネル
- アクセントパネルが  
光沢の場合、鏡面
- アクセントパネルが  
マットの場合、マット

#### アクセントパネル

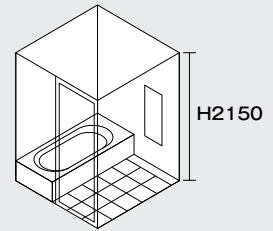


-  **C5** ウォールナット柄 (AC)  
+ 珊瑚石柄
-  **CA** チェリー柄 (AC)  
+ 珊瑚石柄
-  **CB** メープル柄 (AC)  
+ 珊瑚石柄
-  **CC** ウォールナット柄 (AC)  
+ モザイクベージュ柄
-  **CD** チェリー柄 (AC)  
+ モザイクベージュ柄
-  **CE** メープル柄 (AC)  
+ モザイクベージュ柄

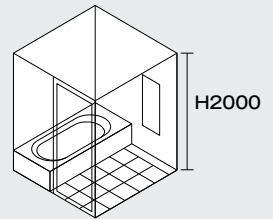
-  **Z7** パラレルホワイト柄 (AC)  
+ モザイク硝子ブルー柄
-  **Z8** パラレルホワイト柄 (AC)  
+ エアリーブルー柄
-  **Z9** パラレルホワイト柄 (AC)  
+ エアリーピンク柄
-  **ZN** パラレルホワイト柄 (AC)  
+ エアリーオレンジ柄

## 14 壁・ドア高さ

### 2 H2150 (ドア高さ 2150)

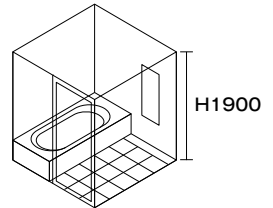


### 1 H2000 (ドア高さ 2000)



### 3 H1900 (ドア高さ 1900)

+50,000円 (税抜)

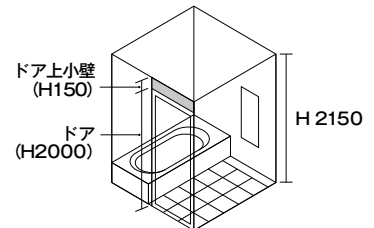


※壁高さH1900の場合、湯たんぼミラー選択時、  
プラネット照明・サークルLED照明・スクエアLED  
照明は選択できません。  
※スリムハイミラーは選択できません。

### 4 H2150

(ドア高さ 2000+ドア上小壁高さ150)

+25,000円 (税抜)



※ドア上小壁はドア横の壁と同柄になります。

標準仕様

セレクト仕様

15

天井・換気設備

フラット天井のみ

1624



**FK** 「ナノイー」搭載  
カビシャット暖房換気乾燥機  
(200V 床暖連動) **NEW**



**F1** 換気扇  
-135,000円 (税抜)  
※スイッチは別売です。

**FC** 東京ガス用天井開口  
(430×560)  
-163,000円 (税抜)

**FD** 大阪ガス用天井開口  
(440×480)  
-163,000円 (税抜)

**FN** 換気設備なし  
-163,000円 (税抜)

1624以外



**FH** カビシャット  
暖房換気乾燥機  
(100V 床暖連動) **NEW**

※カビシャット暖房換気乾燥機(床暖連動)に  
(200V)はありません。



**FK** 「ナノイー」搭載  
カビシャット暖房換気乾燥機  
(200V 床暖連動) **NEW**  
+45,000円 (税抜)



**FJ** 「ナノイー」搭載  
カビシャット暖房換気乾燥機  
(100V 床暖連動) **NEW**  
+25,000円 (税抜)



**FL** オートルーバー  
暖房換気乾燥機(100V)  
-40,000円 (税抜)



**F1** 換気扇  
-110,000円 (税抜)  
※スイッチは別売です。

※1317・1217・1216サイズの場合、  
「ナノイー」搭載 カビシャット暖房換気乾燥機  
(200V 床暖連動)は対応不可。

※1317・1217・1216サイズの場合、  
東京ガス用天井開口、大阪ガス用天井開口は  
対応不可。



**F9** ゲンキ浴i(アイ)・ミスト(200V)  
+240,000円 (税抜)  
※脱衣室リモコン付。  
浴室内リモコンはオプション(P108)です。  
※1624サイズは対応不可。

**FC** 東京ガス用天井開口  
(430×560)  
-118,000円 (税抜)

**FD** 大阪ガス用天井開口  
(440×480)  
-118,000円 (税抜)

**FN** 換気設備なし  
-118,000円 (税抜)

- リモコンについて(設置場所については設計資料編をご覧ください)
  - ・壁固定式リモコン付(脱衣室側):「ナノイー」搭載 カビシャット暖房換気乾燥機(床暖連動)、カビシャット暖房換気乾燥機(床暖連動)、ゲンキ浴i(アイ)・ミスト(「ナノイー」搭載 カビシャット暖房換気乾燥機(床暖連動)、カビシャット暖房換気乾燥機(床暖連動)のリモコンは床暖房用のリモコンと兼用です。)
  - ・ワイヤレスリモコン付: オートルーバー暖房換気乾燥機
- 床暖連動なしの換気設備を選択の場合、換気設備のリモコンとは別に床暖房スイッチがつかます。

● ゲンキ浴i(アイ)・ミストについて

- ・寒冷I・II地域などの外気温がマイナス10℃以下の地域は設置できません。凍結による故障の原因になります。
- ・脱衣室リモコン付(音声ガイド付浴室内リモコンはオプションとなります。P108にてご選択ください。)
- ・ゲンキ浴i(アイ)・ミストは給水接続方式です。エコキュート接続タイプの「i・ミストシャワー」機能はありません。



標準仕様

セレクト仕様

16  
照明

サークルLED照明 NEW



1624・1621

**G2** サークルLED照明  
2灯

1717・1616・1317・1217・  
1216

**G1** サークルLED照明  
1灯

サークルLED照明 NEW



1624 1621	—	<b>G2</b> 2灯 標準仕様
1717 1616 1317 1217 1216	<b>G1</b> 1灯 標準仕様	<b>G2</b> 2灯 +20,000円 (税抜)

プラネット照明 (LED電球)



1624 1621	—	<b>F2</b> 2灯 +16,000円 (税抜)
1717 1616 1317 1217 1216	<b>F1</b> 1灯 +8,000円 (税抜)	<b>F2</b> 2灯 +36,000円 (税抜)

スクエアLED照明 NEW



1624 1621	—	<b>H2</b> 2灯 +32,000円 (税抜)
1717 1616 1317 1217 1216	<b>H1</b> 1灯 +16,000円 (税抜)	<b>H2</b> 2灯 +52,000円 (税抜)

フラットラインLED照明(調色)



1624 2灯	<b>Q1</b> +60,000円 (税抜)
1621 1灯	<b>Q1</b> +10,000円 (税抜)
1717 1616 1317 1217 1216 1灯	<b>Q1</b> +30,000円 (税抜)

ダウンライト照明 (LED電球)



1624	<b>L4</b> 4灯 +100,000円 (税抜)
1621	<b>L3</b> 3灯 +65,000円 (税抜)
1717 1616	<b>L3</b> 3灯 +85,000円 (税抜)
1317 1217 1216	<b>L2</b> 2灯 +50,000円 (税抜)

※プラネット照明・サークルLED照明・スクエアLED照明選択時、濃色系の壁柄の場合は2灯をおすすめします。

※ライトタッチ水栓と湯たんぼミラーを選択の場合、プラネット照明・サークルLED照明・スクエアLED照明は選択できません。

※サークルLED照明、スクエアLED照明、フラットラインLED照明(調色)の光源ユニットの交換については設計資料編P254をご覧ください。

※フラットラインLED照明(調色)選択の場合、「**F15**天井・換気設備」で東京ガス用天井開口・大阪ガス用天井開口を選択できません。



標準仕様

セレクト仕様

17

ドア(スキットドア)

段差5mm

2枚折りドア

**E1** ホワイト  
スチロール面材(半透明)



**E2** ホワイト(間柱対応)  
スチロール面材(半透明)  
**+10,000円** (税抜)



**E3** シルバー  
スチロール面材(半透明)  
**+30,000円** (税抜)

スイングドア

ホワイト



**S1** ホワイト  
スチロール面材(半透明) **+50,000円** (税抜)

**S2** 間柱対応  
スチロール面材(半透明) **+60,000円** (税抜)

**SA** 強化ガラス面材(半透明) **+100,000円** (税抜)

**SD** 強化ガラス面材(透明) **+100,000円** (税抜)

④オーダー(特注対応)



ドア・FIX窓・強化ガラス面材(半透明) **+180,000円** (税抜)  
ドア・FIX窓・強化ガラス面材(透明)

※1317・1217・1216サイズは対応不可。※A勝手は対応不可。  
※ドア位置移動不可。※壁・ドア高さH1900には対応不可。

シルバー



**S3** シルバー  
スチロール面材(半透明) **+90,000円** (税抜)

**SB** 強化ガラス面材(半透明) **+140,000円** (税抜)

**SE** 強化ガラス面材(透明) **+140,000円** (税抜)

④オーダー(特注対応)



ドア・FIX窓・強化ガラス面材(半透明) **+220,000円** (税抜)  
ドア・FIX窓・強化ガラス面材(透明)

※1317・1217・1216サイズは対応不可。※A勝手は対応不可。  
※ドア位置移動不可。※壁・ドア高さH1900には対応不可。

ブラック



**S4** ブラック  
スチロール面材(半透明) **+90,000円** (税抜)

**SC** 強化ガラス面材(半透明) **+140,000円** (税抜)

**SF** 強化ガラス面材(透明) **+140,000円** (税抜)

④オーダー(特注対応)



ドア・FIX窓・強化ガラス面材(半透明) **+220,000円** (税抜)  
ドア・FIX窓・強化ガラス面材(透明)

※1317・1217・1216サイズは対応不可。※A勝手は対応不可。  
※ドア位置移動不可。※壁・ドア高さH1900には対応不可。

木目調ダーク



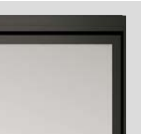
浴室側:ブラック



木目調ミディアム



浴室側:ブラック



木目調ライト



浴室側:シルバー



※800幅腰壁FIX窓、600幅FIX窓はオプションページ(P113)で選択ください。

(浴室側ブラック)

- SG** 強化ガラス面材(半透明) **+215,000円** (税抜)
- SK** 強化ガラス面材(透明) **+215,000円** (税抜)

Uオーダー(特注対応)



ドア・FIX窓・強化ガラス面材(半透明) **+370,000円** (税抜)  
 ドア・FIX窓・強化ガラス面材(透明) **+370,000円** (税抜)  
 ※1317・1217・1216サイズは対応不可。※A勝手は対応不可。  
 ※ドア位置移動不可。※壁・ドア高さH1900には対応不可。

(浴室側ブラック)

- SH** 強化ガラス面材(半透明) **+215,000円** (税抜)
- SL** 強化ガラス面材(透明) **+215,000円** (税抜)

Uオーダー(特注対応)



ドア・FIX窓・強化ガラス面材(半透明) **+370,000円** (税抜)  
 ドア・FIX窓・強化ガラス面材(透明) **+370,000円** (税抜)  
 ※1317・1217・1216サイズは対応不可。※A勝手は対応不可。  
 ※ドア位置移動不可。※壁・ドア高さH1900には対応不可。

(浴室側シルバー)

- SJ** 強化ガラス面材(半透明) **+215,000円** (税抜)
- SM** 強化ガラス面材(透明) **+215,000円** (税抜)

Uオーダー(特注対応)



ドア・FIX窓・強化ガラス面材(半透明) **+370,000円** (税抜)  
 ドア・FIX窓・強化ガラス面材(透明) **+370,000円** (税抜)  
 ※1317・1217・1216サイズは対応不可。※A勝手は対応不可。  
 ※ドア位置移動不可。※壁・ドア高さH1900には対応不可。

※800幅腰壁FIX窓、600幅FIX窓はオプションページ(P113)で選択ください。

片引き戸



**W1** ホワイト  
 スチロール面材(半透明)  
**+90,000円** (税抜)



**W2** シルバー  
 スチロール面材(半透明)  
**+150,000円** (税抜)

※1: 片引き戸は、1317・1217・1216サイズのB勝手には対応不可。  
 ※2: 片引き戸は、横引き配管でB勝手の場合、対応不可。

2枚引き込戸



**X1** ホワイト  
 スチロール面材(半透明)  
**+90,000円** (税抜)

※1: 2枚引き込戸は、1317・1217・1216サイズのB勝手のみ対応。  
 ※2: 2枚引き込戸は、横引き配管選択の場合、対応不可。

3枚引き戸



**V1** ホワイト  
 スチロール面材(半透明)  
**+130,000円** (税抜)



**V2** シルバー  
 スチロール面材(半透明)  
**+190,000円** (税抜)

※1: 3枚引き戸(W1250)は、1621(タマゴ・ナナム浴槽)のA勝手のみ対応。  
 ※2: 3枚引き戸(W1400)は、1624・1621(コーナー浴槽)と1621(タマゴ・ナナム浴槽)・1717・1616のB勝手に対応。  
 ※3: 1621サイズのB勝手でコーナー浴槽の場合、3枚引き戸とワイヤーシェルフを同時に選択することはできません。  
 ※4: 1717・1616サイズでB勝手の場合、3枚引き戸とワイヤーシェルフを同時に選択することはできません。

ドア有効開口寸法(mm)

2枚折りドア(標準仕様)	: 679
(間柱対応)	: 579
スイングドア(標準仕様)	: 693
(間柱対応)	: 596
片引き戸	: 673
3枚引き戸[B勝手]	: 821
1624・1621・1717・1616サイズ	: 821
3枚引き戸[A勝手]	: 821
1624・1621コーナー浴槽選択時	: 821
1621タマゴ・ナナム浴槽選択時	: 721
2枚引き込戸	: 667

■設置に関するご注意  
 ドア設置に際し必要な寸法(柱間必要寸法)があります。事前にご確認をお願いします。詳しくはP161~165をご覧ください。

標準仕様

セレクト仕様

18

おきらく手すり

NEW



- 1 ホワイト
- 2 ブラック
- 3 木目調ダーク
- 4 木目調ミディアム
- 5 木目調ライト

※「23 洗い場側水栓」でライトタッチ水栓以外を選択の場合、ライトタッチ水栓用の上カバーが不要となるため-5,000円(税抜)となります。

※おきらく手すり選択時、収納テーブル、収納棚は「Nなし」になります。

**N** なし

1624  
-157,000円(税抜)

1621  
-142,000円(税抜)

1717・1616・1317・1217・1216  
-127,000円(税抜)

19

カウンター

スゴピカカウンター



- 1 グロスホワイト
- 2 ルミノモカ
- 3 ルミノブラック

スゴピカカウンター・アンダーラック付



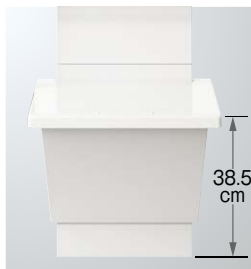
- 4 グロスホワイト
- 5 ルミノモカ
- 6 ルミノブラック

アンダーラックにはシャンプーボトルなどをナナメに収納でき、取り出しやすく便利です。

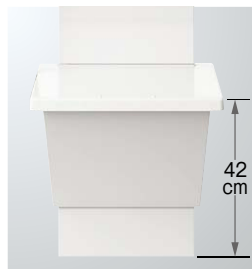
+20,000円(税抜)

※おきらく手すり選択時、カウンターは必ず「スゴピカカウンター」または「スゴピカカウンター・アンダーラック付」を選択してください。

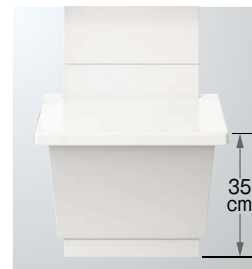
えらべるカウンター



**B** えらべるカウンター  
(ホワイト)高さ385



**A** えらべるカウンター  
(ホワイト)高さ420



**C** えらべるカウンター  
(ホワイト)高さ350

1624・1621  
-11,000円(税抜)

1717・1616・1317・1217・1216  
+19,000円(税抜)

※「23 洗い場側水栓」は「ライトタッチ水栓(ホワイトカバー)」か、「らくピタ水栓(ホワイトカバー)」のみ選択可能です。

※「26 裏配管」で必ず「裏配管A」を選択してください。

※「22 収納テーブル」では「バイザーカウンター」は「ピュアホワイト」になります。

Theシャワー専用カウンター



**T** Theシャワー専用カウンター(ホワイト)

1624・1621  
-60,000円(税抜)

1717・1616・1317・1217・1216  
-30,000円(税抜)

※「23 洗い場側水栓」で、必ず「J1 Theシャワー」を選択してください。



標準仕様

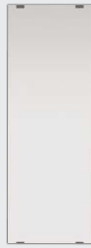
セレクト仕様

※ 1717サイズを例に取ったイメージです。浴室サイズによって寸法の異なるミラーもあります。

20  
ミラー



2 スリムミラー



※「壁高さH1900」時、おきらく手すりとプラネット照明・サークルLED照明・スクエアLED照明の組み合わせの場合は、スリムミラーは選択できません。



1 シンプルミラー

-8,000円 (税抜)



※「23 洗い場側水栓」でTheシャワー選定時のみ選択可。



3 フレーム付きスリムミラー

+8,000円 (税抜)



※「壁高さH1900」時、おきらく手すりとプラネット照明・サークルLED照明・スクエアLED照明の組み合わせの場合は、フレーム付きスリムミラーは選択できません。



4 エlegantミラー

+48,000円 (税抜)

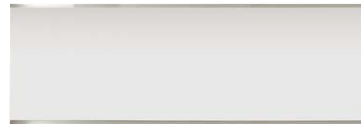


5 ブロードミラー

1624  
+88,000円 (税抜)

1621  
+78,000円 (税抜)

1717・1616・1317・1217・1216  
+48,000円 (税抜)



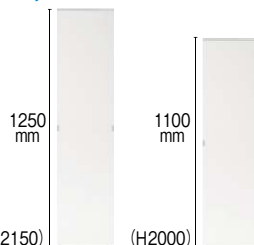
※ブロードミラー選択の場合、「27 スライドバー・シャワーフック」でシャワーフックを選択できません。



E スリムハイミラー

壁高さH2150用  
+18,000円 (税抜)

壁高さH2000用  
+15,500円 (税抜)



※壁高さH2150選択時、H2000用のミラーは選定不可。  
※プラネット照明・サークルLED照明・スクエアLED照明選択時、スリムハイミラーは選択不可。  
※壁・ドア高さH1900選択時、スリムハイミラーは選択不可。  
※おきらく手すりなしを選択の場合、ミラーの寸法(高さ)が異なります。ミラー寸法の詳細は設計資料編をご覧ください。



C 湯たんぼミラー  
(ホワイト・ブラック)

+48,000円 (税抜)

ホワイト ブラック



※おきらく手すり選択時には選定不可。  
※「22 収納テーブル」で収納テーブルなしを選択してください。  
※湯たんぼミラーの色は、水栓カバーの色に合わせて自動的に選択されます。  
※湯たんぼミラーとライトタッチ水栓を選択の場合、プラネット照明・サークルLED照明・スクエアLED照明は選択できません。

0 ミラーなし

-12,000円 (税抜)

※ H2000・H1900時、ドア上小壁選択の場合、スリムミラー・フレーム付きスリムミラーの寸法(高さ)が異なります。

1624 | 1621 | 1717 | 1616 | 1317 | 1217 | 1216

プランニングガイド

部材品番一覧

標準仕様

セレクト仕様

21

収納棚

**N** なし

※おきらく手すり選択時、収納棚は必ず「**N**なし」を選択してください。

クリアシェルフ



**C2** 2段  
+9,000円 (税抜)

**C3** 3段  
+12,000円 (税抜)

フラットトレイ



**D2** ホワイト(2段)  
+10,000円 (税抜)

**D4** ホワイト(3段)  
+15,000円 (税抜)

ワイヤーシェルフ



**W2** 2段  
+16,000円 (税抜)

**W3** 3段  
+24,000円 (税抜)

※1717・1616サイズでB勝手の場合、  
3枚引き戸とワイヤーシェルフを同時に選択することはできません。  
※1717・1616サイズでFIX窓を選択の場合、ワイヤーシェルフは選択できません。

ライトシェルフ



**M1** 木目調ダーク  
(2段)  
+20,000円 (税抜)

**M4** 木目調ダーク  
(3段)  
+30,000円 (税抜)



**M2** 木目調ミディアム  
(2段)  
+20,000円 (税抜)

**M5** 木目調ミディアム  
(3段)  
+30,000円 (税抜)



**M3** 木目調ライト  
(2段)  
+20,000円 (税抜)

**M6** 木目調ライト  
(3段)  
+30,000円 (税抜)

22

収納テーブル

**N** なし

※おきらく手すり選択時、収納テーブルは必ず「**N**なし」を選択してください。

バイザーカウンター



- 1** ピュアホワイト
- 2** ベージュ
- 3** ブラック

+30,000円 (税抜)

標準仕様

セレクト仕様

23

洗い場側水栓

ホース長さ  
1.8m

### ライトタッチ水栓



**A1** ホワイトカバー  
(メタルハンドル)



**A2** ブラックカバー  
(メタルハンドル)

±0円 (税抜)

※おきらく手すり選択時、専用の上カバーが付属していますので、「22収納テーブル」は「N」なしになります。  
 ※おきらく手すり「N」なしの場合、「22収納テーブル」で必ずパイザーカウンターを選択してください(湯たんぼミラーの場合を除く)。  
 ※メタルシャワーヘッドには対応不可。  
 ※ライトタッチ水栓と湯たんぼミラーを選択の場合、プラネット照明・サークルLED照明・スクエアLED照明は選択できません。

### ソケットレス水栓



**B1** ホワイトカバー  
(メタルハンドル)

-43,000円 (税抜)



**B2** ブラックカバー  
(メタルハンドル)

-43,000円 (税抜)

### らくピタ水栓



**H1** ホワイトカバー

+67,000円 (税抜)



**H2** ブラックカバー

+67,000円 (税抜)

※湯たんぼミラーは対応不可。  
 ※「22収納テーブル」で必ず「N」なしを選択してください。  
 ※らくピタ水栓選択時の給湯機の条件等については設計資料編P209をご覧ください。

●節湯型機器については設計資料編 混合水栓のページ(P182)をご覧ください。

### スタンダード水栓



**F1** ホワイトカバー  
(ホワイトハンドル)

-93,000円 (税抜)



**F2** ブラックカバー  
(ブラックハンドル)

-93,000円 (税抜)



**F3** ホワイトカバー  
(メタルハンドル)

-88,000円 (税抜)



**F4** ブラックカバー  
(メタルハンドル)

-88,000円 (税抜)

### Theシャワー



**J1** Theシャワー

+231,000円 (税抜)

※おきらく手すりは対応不可。  
 ※「19カウンター」で、必ず「T」Theシャワー専用カウンターを選択してください。  
 ※湯たんぼミラー・スリムハイミラーは対応不可。  
 ※「22収納テーブル」で、必ず「N」なしを選択してください。  
 ※「21収納棚」では、2段のみ選択可。  
 ※1717・1616・1317・1217・1216サイズでA勝手の場合「28タオル掛け」で必ず、「N」なしを選択してください。  
 ※壁高さH2000、H2150の場合のみ、プラネット照明・サークルLED照明・スクエアLED照明とスリムミラーの組み合わせを選択できます。

1624 | 1621 | 1717 | 1616 | 1317 | 1217 | 1216

プランニングガイド

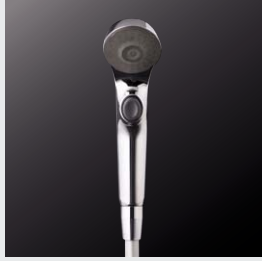
部材品番一覧



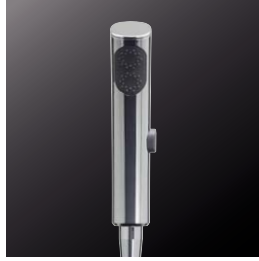
標準仕様

セレクト仕様

24  
シャワーヘッド・ホース



4 メタルワンタッチ  
シャワーヘッド  
+シルバーホース



6 エステケアシャワー  
+シルバーホース  
+23,000円 (税抜)



2 新W節水シャワー  
+シルバーホース  
+21,000円 (税抜)



1 メタルシャワーヘッド  
+シルバーホース  
-12,000円 (税抜)

※ライトタッチ水栓選択の場合、  
メタルシャワーヘッドは選択不可  
(必ず手元止水機能付のシャ  
ワーヘッドを選択してください)。

●節湯型機器については設計資料編 混合水栓のページ  
(P182)をご覧ください。

※メタルワンタッチシャワーヘッド、新W節水シャワー、エステケアシャワーは手元止水  
機能付きのため、減圧装置が設けてあります(シャワーヘッドの安全構造のため)。  
快適にご使用いただくためには、給湯水圧が高めの給湯機と合わせてのご使用を  
おすすめします。詳しくは設計資料編P185をご参照ください。

25  
浴槽側水栓

N なし

※節湯型機器では  
ありません。



2 2ハンドルデッキ水栓  
(メタルハンドル)

1624・1621・1717・1616

スゴビカカウンター選択時

+55,000円 (税抜)

えらべるカウンター・  
Theシャワー専用カウンター選択時

+86,000円 (税抜)



2 2ハンドルデッキ水栓  
(メタルハンドル)

1317・1217・1216

スゴビカカウンター選択時

+55,000円 (税抜)

えらべるカウンター・  
Theシャワー専用カウンター選択時

+86,000円 (税抜)



6 定量止水デッキ水栓

1624・1621・1717・1616

スゴビカカウンター選択時

+94,000円 (税抜)

えらべるカウンター・  
Theシャワー専用カウンター選択時

+125,000円 (税抜)

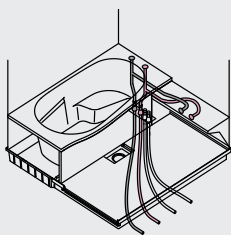
※1317・1217・1216には対応不可。

26  
裏配管

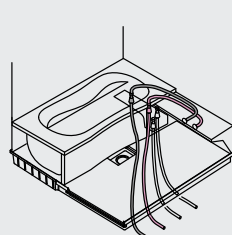
A 裏配管A

洗面所等の床下で給水給湯配管を接続することができます。

1624  
1621  
1717  
1616



1317  
1217  
1216



1 なし

-31,000円 (税抜)

※スゴビカカウンターのみ対応。

C 横引き配管(北海道専用部材)

-6,000円 (税抜)

※スゴビカカウンターのみ対応。

※上記イラストは、スゴビカカウンター選択の場合です。

標準仕様

セレクト仕様

27

スライドバー・シャワーフック



C 握りバー兼用スライドバー  
おきらく手すり専用  
PタイプI型メタル

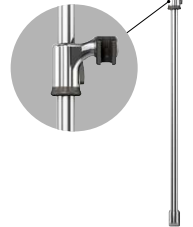
NEW

おきらく手すり用に使いやすく設計された、フックに奥行のある専用のスライドバーです。

※おきらく手すり選択時、必ず「握りバー兼用スライドバーおきらく手すり専用PタイプI型メタル」を選択してください。

A 握りバー兼用スライドバー  
PタイプI型メタル

±0円 (税抜)



B 握りバー兼用スライドバー  
PタイプI型ホワイト

-10,000円 (税抜)



F 握りバー兼用スライドバー  
PタイプL型メタル

1624 +64,000円 (税抜)

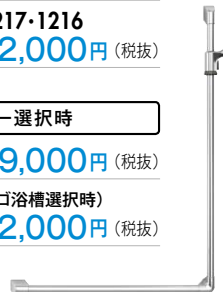
1621 +59,000円 (税抜)

1717・1616・1317・1217・1216 +42,000円 (税抜)

Theシャワー選択時

1624 +59,000円 (税抜)

1621 (ナナメ浴槽・タマゴ浴槽選択時) +42,000円 (税抜)



G 握りバー兼用スライドバー  
PタイプL型ホワイト

1624 +54,000円 (税抜)

1621 +49,000円 (税抜)

1717・1616・1317・1217・1216 +32,000円 (税抜)

Theシャワー選択時

1624 +49,000円 (税抜)

1621 (ナナメ浴槽・タマゴ浴槽選択時) +32,000円 (税抜)



4 シャワーフック  
(メタル)

-33,000円 (税抜)



※ Theシャワー選択時、L型スライドバーのサイズが異なります。詳しくは設計資料編P186をご参照ください。  
※スライドバーには、ホースフックが付属しています。

28

タオル掛け

1 タオル掛けB  
(メタル)



8 握りバー兼用タオル掛け

+7,000円 (税抜)



5 ワイヤーハンガー

+13,000円 (税抜)



N なし

-3,000円 (税抜)

※オプションでテラスドアを選択する場合は、「N」タオル掛けなしを選択してください。

1624 | 1621 | 1717 | 1616 | 1317 | 1217 | 1216

プランニングガイド

部材品番一覧

標準仕様

セレクト仕様

29  
断熱材

4 床・壁・天井  
(気密パッキン付)

30  
フリーサイズ窓枠

N なし

フリーサイズ窓枠



ホワイト



ブラック



木目調ダーク



木目調ミディアム



木目調ライト

1m×4本

D=190mm

**W7** ホワイト  
+18,000円 (税抜)

**B7** ブラック  
+24,000円 (税抜)

D=290mm

**W8** ホワイト  
+31,000円 (税抜)

**B8** ブラック  
+38,500円 (税抜)

D=446mm

**W9** ホワイト  
+50,000円 (税抜)

**B9** ブラック  
+54,500円 (税抜)

1.35m×2本+1.45m×2本

D=190mm

**WA** ホワイト  
+26,000円 (税抜)

**BA** ブラック  
+34,000円 (税抜)

**MA** 木目調ダーク  
+55,000円 (税抜)

**NA** 木目調ミディアム  
+55,000円 (税抜)

**PA** 木目調ライト  
+55,000円 (税抜)

D=290mm

**WB** ホワイト  
+46,000円 (税抜)

**BB** ブラック  
+56,500円 (税抜)

**MB** 木目調ダーク  
+75,000円 (税抜)

**NB** 木目調ミディアム  
+75,000円 (税抜)

**PB** 木目調ライト  
+75,000円 (税抜)

D=446mm

**WC** ホワイト  
+60,000円 (税抜)

**BC** ブラック  
+66,500円 (税抜)

全幅開口用窓枠

D=190mm

**WD** ホワイト  
+30,000円 (税抜)

**BD** ブラック  
+32,500円 (税抜)

D=290mm

**WE** ホワイト  
+50,000円 (税抜)

**BE** ブラック  
+52,500円 (税抜)



# パナソニック バスルーム リフォーム プランニングガイド オプションの選択

追加するオプションに  を入れてください。

## AV 関連



※写真はハメコミ合成です。

### 地デジ対応バステレビ (16V型 B-CASカード内蔵タイプ)

GK9HX1600

◆ +230,000円 (税抜)

※別売の外部機器接続用壁内配線ケーブルと外部機器 (DVDプレーヤー、BS・CSデジタルチューナー、ケーブルテレビ専用チューナーなど) が必要です。外部機器によっては、バステレビのリモコンでは操作できなかったり、特定のボタンが機能しない場合や、動作に時間がかかる場合があります。アナログ出力端子がない外部機器は接続できません。

(バステレビご選定の際のご注意)

※バステレビはユニットバスルーム施工当初からお申し付けください。

※5V型のバステレビはワンセグ放送専用です。

※16V型はおきらく手すり、ブロードミラー、L型スライドバーと併用不可。5V型は併用可。

●詳しくは設計資料編P223をご覧ください。

### アナログタイプのバステレビをご使用中の方へ

2011年7月でアナログ放送は終了し、地上デジタル放送へ移行しました。現在、アナログタイプのバステレビをお使いの方は下記サイトにて、バステレビを地デジ化するためのステップをご紹介しますので、ご確認ください。

バステレビ 地デジ化ガイド

<http://sumai.panasonic.jp/bathroom/chidejika/>

外部接続ケーブルセット(16V型用)  
DVDプレーヤー、ビデオデッキ、  
BS・CSチューナーなどの接続に使用します。

5m : GK9OPA1000D

◆ +30,000円 (税抜)

10m : GK9OPA1001D

◆ +40,000円 (税抜)

15m : GK9OPA1002D

◆ +48,000円 (税抜)

※地デジ対応バステレビ(16V型)と  
組み合わせてお使いください。



※写真はハメコミ合成です。

### ワンセグ放送対応バステレビ(5V型)

GK9HX510

◆ +79,000円 (税抜)

### バスサウンド

GKK9ASXC1P

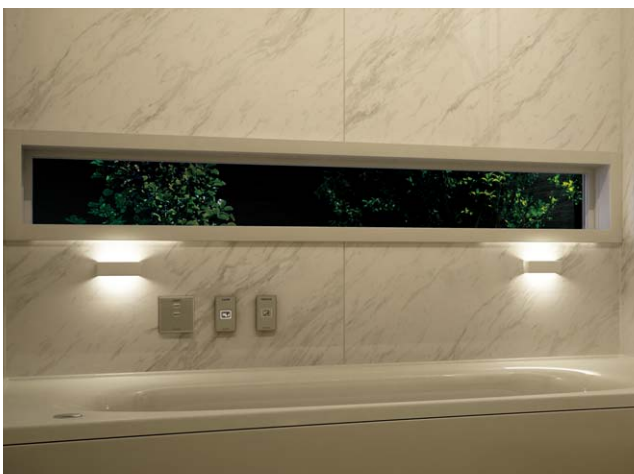
+65,000円 (税抜)

※外部機器との接続が必要です。

※バステレビ(16V型・5V型)との接続不可。

●詳しくは設計資料編P222をご覧ください。

## 照明



### バスホテル(アロマトレイ1個付)

+75,000円 (税抜)

本体 GKKK9GVL2350 37,000円 (税抜)

制御ボックス GKKK9GVL2330 30,000円 (税抜)

壁面スイッチ GKKK9GVL2344 8,000円 (税抜)

※ライト2個セットになります。

※本体色：ホワイト

※バスホテル本体は調光できません。

パナソニック バスルーム  
リフォーム プランニングガイド オプションの選択

追加するオプションに  を入れてください。

## 脱衣室暖房乾燥機



脱衣室暖房乾燥機 (200V)

GKK9GVL5750

+137,000円 (税抜)

※本商品は脱衣室用の換気扇と連動可能です。連動させる場合は別途換気扇を手配してください。

※単相 AC200V の単独配線が必要です。

※十分な電気容量が必要です。

(浴室の暖房換気乾燥機と併設の場合など)

〈取り付け設置工事に関するご注意〉

脱衣室への取り付けとなりますので、本体取り付け、電気配線工事、ダクト工事(換気扇連動の場合)、リモコン取り付け工事など、全て電気工事店様で取り付け工事をお願いいたします。

## 換気設備



壁付換気扇 (風圧シャッター付)

GKK9FY12PTS7

+20,000円 (税抜)

スリーブ

GKK9KS11E

+10,000円 (税抜)

※開口は現場対応になります。

## その他



ゲンキ浴 i (アイ)・ミスト用  
浴室内リモコン

GKK9GVL5650

+25,000円 (税抜)



掃除用具収納

GKK9GVKY200

+9,000円 (税抜)

※えらべるカウンター選択時のみ、選択可。



ワイヤーバスケット

GKK9GVJ2011

+15,000円 (税抜)

※1717・1616でB勝手の場合、3枚引き戸、600幅FIX窓との同時選択不可。

※スゴビカカウンター選択不可。

※Theシャワー選択不可。



スイングドア用 ドア外タオル掛け

+13,000円 (税抜)

ホワイト (ドア色: ホワイト用)

本体 GKK9GVS4273 +10,000円 (税抜)

取付金具 GKK9GD7154 +3,000円 (税抜)

グレー (ドア色: シルバー・木目調ライト用)

本体 GKK9GVS4271 +10,000円 (税抜)

取付金具 GKK9GD7154 +3,000円 (税抜)

ブラック

(ドア色: ブラック・木目調ダーク・木目調ミディアム用)

本体 GKK9GVS4272 +10,000円 (税抜)

取付金具 GKK9GD7154 +3,000円 (税抜)

※間柱対応不可



物干しバー (追加用)

1624・1621・1616

GKK9RP16 +3,500円 (税抜)

1717

GKK9RP165 +3,500円 (税抜)

1317

GKK9RP13 +3,500円 (税抜)

1217

GKK9RP12 +2,200円 (税抜)

1216

GKK9RP115 +2,200円 (税抜)

※バーと受け具のセットです。

※物干しバーはオートルーバー暖房換気乾燥機、「ナノイー」搭載 カビシャット暖房換気乾燥機、カビシャット暖房換気乾燥機、ゲンキ浴 i (アイ)・ミストのプランを選択時に1セット付属

ご注意) つり下げ重量は、全体で10kg以内でご使用ください。

物干しバー受け具 (追加用)

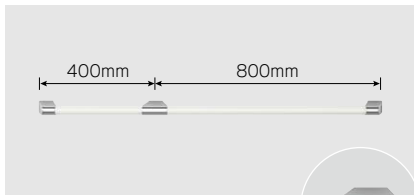
GKK9RF1P +1,000円 (税抜)

## 握りバー

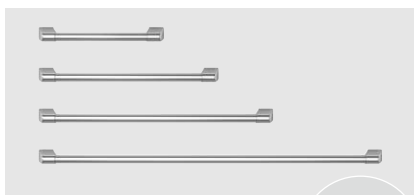
### I型握りバー



1200mm



※ホワイトの1200mmの場合、  
中間ブラケットが付きま



□ Pタイプホワイト：φ30mm

400mm GKK9GVR901

+18,000円(税抜)



600mm GKK9GVR902

+20,000円(税抜)



800mm GKK9GVR903

+28,000円(税抜)



1200mm GKK9GVR905

+38,000円(税抜)



□ Pタイプメタル：φ30mm

400mm GKK9GVR921

+21,000円(税抜)



600mm GKK9GVR922

+24,000円(税抜)



800mm GKK9GVR923

+32,000円(税抜)

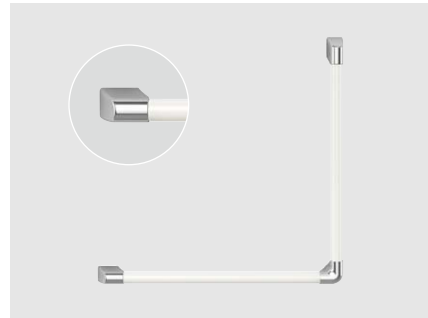


1200mm GKK9GVR925

+48,000円(税抜)



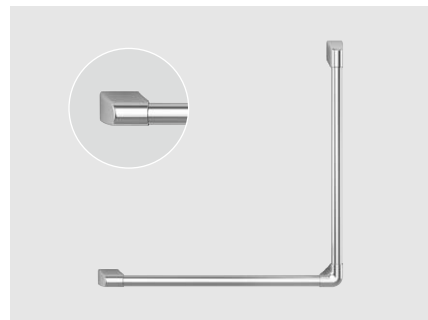
### L型握りバー



□ Pタイプホワイト：φ30mm

600mm×600mm GKK9GVR912

+40,000円(税抜)



□ Pタイプメタル：φ30mm

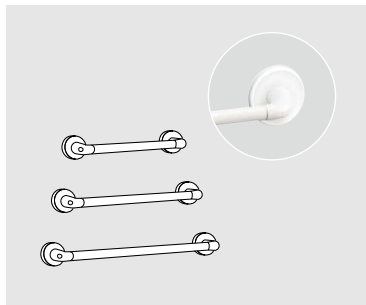
600mm×600mm GKK9GVR932

+50,000円(税抜)



※おきらく手すり選択時、浴槽背面側にL型握りバーを設置した場合、風呂フタは脱衣室か洗い置きになります。

### 後付け握りバーセット(I型)



L：400mm

本体：GKK9GVR731

+15,000円(税抜)

台座部：GKK9502W

+4,800円(税抜)

L：600mm

本体：GKK9GVR733

+18,000円(税抜)

台座部：GKK9502W

+4,800円(税抜)

L：800mm

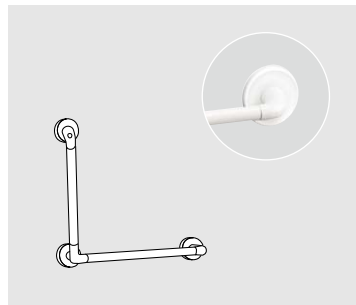
本体：GKK9GVR734

+26,000円(税抜)

台座部：GKK9502W

+4,800円(税抜)

### 後付け握りバーセット(L型)



L：600mm×600mm

本体：GKK9GVR736

+30,000円(税抜)

台座部：GKK9503W

+7,200円(税抜)

※R・L共通

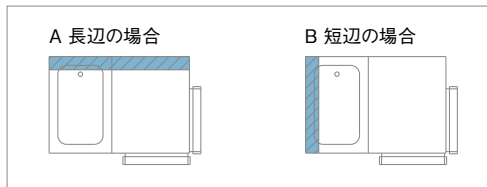
●他社バスルームへの取り付けはしないでください。また、設置10年以上のバスルームについては、壁のたわみが大きくなるため、取り付けはおすすめできません。詳しくはP259をご覧ください。



パナソニック バスルーム  
リフォーム プランニングガイド オプションの選択

追加するオプションに  を入れてください。

## 現場梁欠きセット



- 現場梁欠きセット (長辺の場合)  
 現場梁欠きセット (短辺の場合)

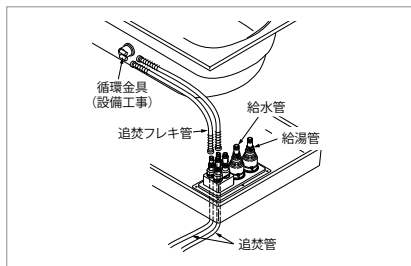
**+35,000円** (税抜)

- ※フラットラインLED照明(調色)、ダウンライト照明、ゲンキ浴i(アイ)・ミストは対応不可。
- ※天井開口なし天井のみ対応
- ※ドア位置移動・勾配天井・天井高さH1900・FIX窓との併設は不可。
- ※長辺の場合、フロードミラーもしくはミラーなしを選択ください。

- [A] 長辺の場合の対応不可項目
- ・1624サイズの長辺梁欠き
  - ・壁高さH1900
  - ・(B勝手) 3枚引き戸、片引き戸、2枚引き込戸
  - ・(B勝手) 腰壁FIX窓、600幅FIX窓

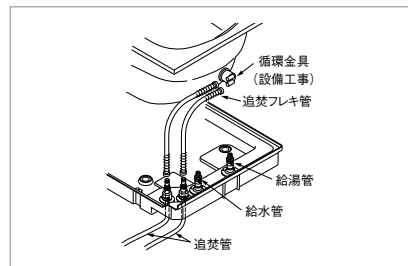
## 追焚配管部材

### 浴槽長手取付の場合



1624・1621・1717・1616サイズのみ

### 浴槽短手取付の場合



全サイズ対応

	サイズ	フレキ管のみ	フレキ管+追焚裏配管
浴槽短手取付 (フレキ管:L=500)	全サイズ	<input type="checkbox"/> <b>+4,000円</b> (税抜)	<input type="checkbox"/> <b>+24,000円</b> (税抜)
浴槽長手取付 (フレキ管:L=1000)	1616 1717 1621 1624	<input type="checkbox"/> <b>+5,000円</b> (税抜)	<input type="checkbox"/> <b>+25,000円</b> (税抜)

- 追焚循環アダプター  
(パナソニック製エコキュート用)

AD-HQSA-LH **+7,000円** (税抜)

※部材センター扱いになります。詳しくは設計資料編 P156をご覧ください。

- 防振ゴムセット(全サイズ対応)

コーナー浴槽以外

GKK1510 **+16,000円** (税抜)

コーナー浴槽

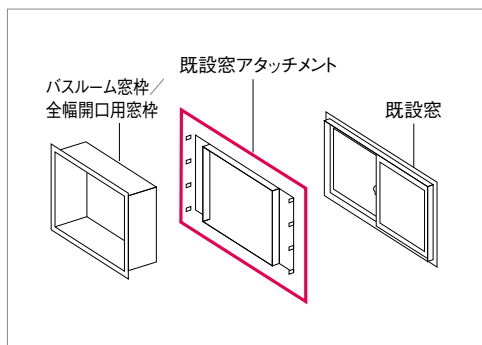
GKK1530 **+16,000円** (税抜)

- 追焚循環アダプター  
(その他の給湯機用)

GKK9GVM1289A **+7,000円** (税抜)

※酸素美泡湯動作時に階下への振動音を軽減したい場合にのみおすすめします。

## リフォーム適合部材



### 既設窓アタッチメント

既設窓アタッチメント (ホワイト)  
GKK50AT1PWN  
+25,000円 (税抜)

既設窓アタッチメント (ブラック)  
GKK50AT1PBN  
+25,000円 (税抜)

### 全幅開口用窓枠 (追加用)

D=190mm

ホワイト  
枠本体: GKK9GVH1115  
+30,000円 (税抜)

ブラック  
+32,500円 (税抜)

枠本体: GKK9GVH1116 +30,000円 (税抜)  
シリコン: GKK9SE5400K +2,500円 (税抜)

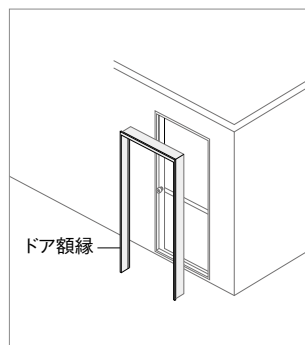
D=290mm

ホワイト  
枠本体: GKK9GVH1125  
+50,000円 (税抜)

ブラック  
+52,500円 (税抜)

枠本体: GKK9GVH1126 +50,000円 (税抜)  
シリコン: GKK9SE5400K +2,500円 (税抜)

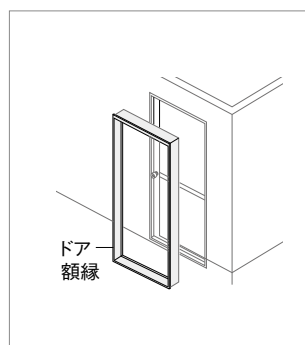
※全幅開口用窓枠はプランニングガイド「**80**フリーサイズ窓枠」で選択してください。



### ドア3方額縁 (ホワイト)

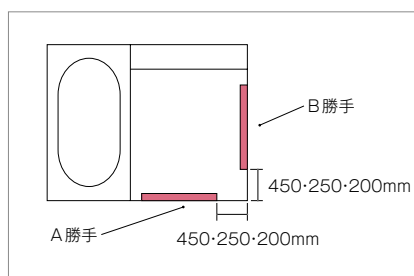
2枚折りドア・スイングドア用 (間柱対応含む)  
GKK40DG1W  
+35,000円 (税抜)

3枚引き戸・片引き戸・2枚引き込戸用  
GKK40HDG1W  
+40,000円 (税抜)



### ドア4方額縁 (ホワイト)

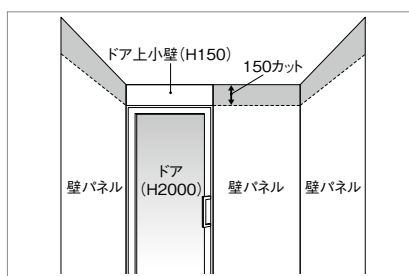
2枚折りドア・スイングドア用 (間柱対応含む)  
GKK40DG2W  
+40,000円 (税抜)



ドア位置移動 (450・250・200mm)  
+50,000円 (税抜)

※壁高さH1900対応不可。  
※スイングドア・2枚折りドア・片引き戸 (1624・1621のA勝手)のみ。

浴室サイズ別 ドア位置移動	450mm	250mm	200mm
1624・1621	○	○	○
1717・1616	B勝手のみ	B勝手のみ	B勝手のみ
1317・1217・1216	×	×	×



### 現場高さカット部材

全高カットジョイントセット  
1216・1616  
GKK24GJZ +35,000円 (税抜)

全高カットジョイントセット  
1217・1317・1717  
GKK24WGJZ +35,000円 (税抜)

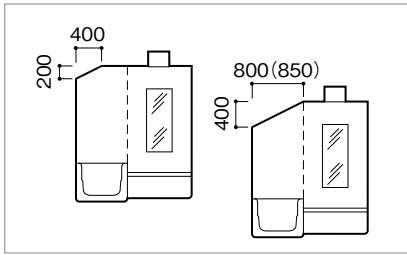
全高カットジョイントセット  
1621・1624  
GKK26GJZ +35,000円 (税抜)

※勾配天井・現場梁欠きセットは対応不可。  
※ドア上小壁あり (H2150) の場合のみ選択可。  
※800幅腰壁FIX窓・600幅FIX窓は対応不可。  
※スリムハイミラーは対応不可。

全高カット用天井廻し縁セット  
GKK24GMZ +5,000円 (税抜)

追加するオプションに  を入れてください。

## リフォーム適合部材



### 勾配天井

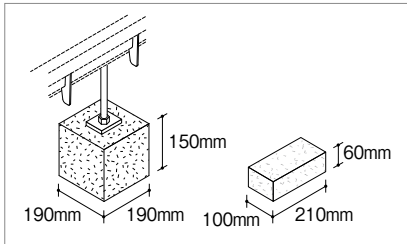
+60,000円(税抜)

- W400mm×H200mm 下がりの場合
- W800mm×H400mm 下がりの場合  
※ 1624・1621・1616・1216サイズ用
- W850mm×H400mm 下がりの場合  
※ 1717・1317・1217サイズ用

※ 開口なし・換気扇に対応。

※ 以下部材選択時は対応不可。

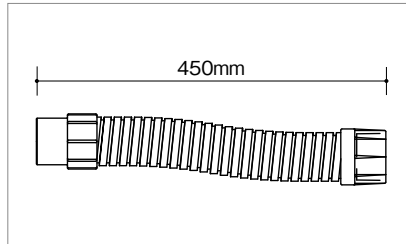
- ・「ナノイー」搭載 カビシャット暖房換気乾燥機、カビシャット暖房換気乾燥機、ゲンキ浴i(アイ)・ミスト
- ・フラットラインLED照明(調色)、ダウンライト照明
- ・スリムハイミラー
- ・テラスタア
- ・A勝手で片引き戸
- ・1621サイズでA勝手かつ3枚引き戸
- ・壁高さH1900
- ・現場梁欠きセット
- ・FIX窓、ドア位置移動との併設



### 束石(1個)

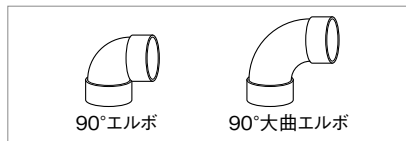
+1,200円(税抜)

- W190×D190×H150  
GKK9GD7751
- W210×D100×H60  
GKK6705



### フレキシブル排水管

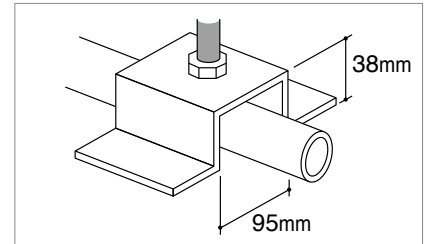
GKK9GVM4101 +3,000円(税抜)



### 排水管エルボセット(追加用) **NEW**

- { 90°エルボ: 1個
- { 90°大曲エルボ: 1個 }

GKK9GVM4163 +1,000円(税抜)



### 配管避け部材(1個)

GKK91MH +2,000円(税抜)

※ 浴槽パン側のアジャスターボルトは対応不可。

## 専用架台



### 標準(アジャスターボルト方式)

+38,000円(税抜)

- 1624/1621コーナー浴槽  
GKK16B8
- 1621 ナナム浴槽・タマゴ浴槽/1616  
GKK14B8
- 1717 GKK14WB8
- 1317 GKK12WB8
- 1217 GKK11WB8
- 1216 GKK11B8

### 間柱対応用(アジャスターボルト方式)

+43,000円(税抜)

- 1624/1621コーナー浴槽  
GKK16B9
- 1621 ナナム浴槽・タマゴ浴槽/1616  
GKK14B9
- 1717 GKK14WB9
- 1317 GKK12WB9
- 1217 GKK11WB9
- 1216 GKK11B9

北海道専用

### 在来工法用

+38,000円(税抜)

- 1624/1621コーナー浴槽  
GKK16B1ZH
- 1621 ナナム浴槽・タマゴ浴槽/1616  
GKK14B1ZH
- 1717 GKK14B1ZH
- 1317 GKK12WB1ZH
- 1217 GKK11WB1ZH
- 1216 GKK11WB1ZH

### THタイプ

+38,000円(税抜)

- 1624/1621コーナー浴槽  
GKK16B1TH
- 1621 ナナム浴槽・タマゴ浴槽/1616  
GKK14B1TH
- 1717 GKK14B1TH
- 1317 GKK12WB1TH
- 1217 GKK11WB1TH
- 1216 GKK11WB1TH

### CHタイプ

+38,000円(税抜)

- 1624/1621コーナー浴槽  
GKK16B1CH
- 1621 ナナム浴槽・タマゴ浴槽/1616  
GKK14B1CH
- 1717 GKK14B1CH
- 1317 GKK12WB1CH
- 1217 GKK11WB1CH
- 1216 GKK11WB1CH

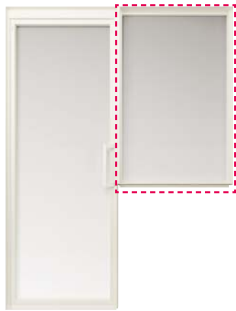


## 「床暖房なし」に変更

- 「**④**天井・換気設備」で「**ナノイー**」搭載 カビシャット暖房換気乾燥機(床暖連動)、カビシャット暖房換気乾燥機(床暖連動)を選択の場合  
全サイズ **-10,000円**(税抜)
- 「**④**天井・換気設備」で換気設備が上記以外の場合  
全サイズ **-25,000円**(税抜)

### ④オーダー(特注対応)

**スイングドア用FIX窓** ●FIX窓のみの価格となります。ドアを含めた価格はプランニングガイドの「**④**ドア」をご覧ください。  
色と面材は、プランニングガイドで選択したドアと同色・同素材となります。



#### 800幅腰壁FIX窓

面材:強化ガラス(透明・半透明)

- ホワイト
- シルバー
- ブラック

**+80,000円**(税抜)

- 木目調ダーク
- 木目調ミディアム
- 木目調ライト

**+155,000円**(税抜)

- ※ 1624・1621・1616サイズに対応。
- ※ A勝手は対応不可。
- ※ 壁・ドア高さH1900には対応不可。
- ※ ドア位置移動不可。

#### 850幅腰壁FIX窓

面材:強化ガラス(透明・半透明)

- ホワイト
- シルバー
- ブラック

**+80,000円**(税抜)

- 木目調ダーク
- 木目調ミディアム
- 木目調ライト

**+155,000円**(税抜)

- ※ 1717サイズのみ対応。
- ※ A勝手は対応不可。
- ※ 壁・ドア高さH1900には対応不可。
- ※ ドア位置移動不可。



#### 600幅FIX窓

面材:強化ガラス(透明・半透明)

- ホワイト
- シルバー
- ブラック

**+80,000円**(税抜)

- 木目調ダーク
- 木目調ミディアム
- 木目調ライト

**+155,000円**(税抜)

- ※ 1317・1217・1216サイズは対応不可。
- ※ A勝手は対応不可。
- ※ 壁・ドア高さH1900には対応不可。
- ※ ドア位置移動不可。
- ※ 1717・1616でB勝手の場合、ワイヤーシェルフ・ワイヤーバスケット選択不可。
- ※ 1621B勝手でコーナー浴槽選択の場合、ワイヤーシェルフ・ワイヤーバスケット選択不可。

その他④オーダーについて詳しくは、設計資料編P244をご覧ください。

④オーダー(特注対応)同士の組み合わせは対応不可。

追加するオプションに  を入れてください。

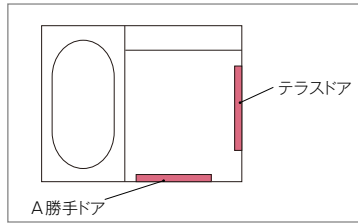
テラスタア用接続枠

ホワイト

ブラック

+120,000円(税抜)

※1624・1621・1717・1616のドア  
A勝手の場合のみ対応。  
※梁欠き是对应不可。  
※テラスタア本体は別途手配となります。  
詳細は下記をご参照ください。  
※壁高さH1900には対応不可。



参考商品

テラスタア [YKK AP (株) 製]

※この商品はYKK AP (株)よりご手配ください。「テラスタア用接続枠」のみ、当社手配品となります。



手配に必要なもの

テラスタアを設置する場合には以下の3つの部材が必要になります。  
(①・②は現場手配です。当社では手配できません。)

① テラスタア (別途手配) YKK AP (株) 製 ※1

商品名	本体商品記号	サイズ	参考価格
エイピアJ 引き違い戸	□JHT-11918-J-AVA サイズオーダー ※W1191×H1802mm にサイズオーダーして ください。	W1191× H1802mm	60,580円(税抜)

※□には色柄記号が入ります。  
(色記号 B1:ブラウン、B7:カームブラック、H2:プラチナステン、S1:ヒュアシルバー、YW:ホワイト)

② ガラス面材 (別途手配) ※2

浴室側合わせガラス(3mm+3mm)+空気層12mm+外部側4mmの  
総厚22mmを使用して下さい。

③ テラスタア用接続枠 (当社手配) ※3

ホワイト	窓材: GKK54505W	40,000円(税抜)
	カウンター: GKK54501W	80,000円(税抜)
ブラック	窓材: GKK54505B	40,000円(税抜)
	カウンター: GKK54501B	80,000円(税抜)

※浴室で使用するための専用防水キットが同梱されています。

※1 テラスタア本体についてのご注意事項:

- ・品番はYKK AP (株)の品番です。YKK AP (株)よりご手配願います。・価格にはガラス面材代、取付費、搬入費を含みません。・上記品番以外のドアは対応できません。
- ・1624、1621、1717、1616サイズのA勝手ドアの場合のみの対応となります。・タオル掛けとは併用できません。・ゲンキ浴i(アイ)・ミストは併用できません。
- ・梁欠き是对应できません。

※2 ガラス面材についてのご注意事項:ご手配に関しては、お近くのYKK AP (株)の販売店等にお問合せ願います。

※3 テラスタア用接続枠についてのご注意事項: ホワイト、ブラックのいずれかをお選び下さい。

# 部材品番一覧

ドア勝手



## 洗い場側床 標準

### スゴぽかフロア/柄付 [床暖房あり]

サイズ	床暖房	2枚折りドア/スイングドア/片引き戸/2枚引き込戸	3枚引き戸
1624	あり	—	—
1621コーナー浴槽	あり	GKK16G□01DAR(AL, BR, BL) <b>190,000円</b> (税抜)	GKK16G□03DAR(AL, BR, BL) <b>190,000円</b> (税抜)
1621タマゴ・ナナム浴槽	あり	GKK16G□S01DAR(AL, BR, BL) <b>190,000円</b> (税抜)	GKK16G□S03DAR(AL, BR, BL) <b>190,000円</b> (税抜)
1717	あり	GKK14WG□01DAR(AL, BR, BL) <b>132,000円</b> (税抜)	GKK14WG□03DBR(BL) <b>132,000円</b> (税抜)
1616	あり	GKK14G□01DAR(AL, BR, BL) <b>132,000円</b> (税抜)	GKK14G□03DBR(BL) <b>132,000円</b> (税抜)
1317	あり	GKK12WG□01DAR(AL, BR, BL) <b>127,000円</b> (税抜)	—
1217	あり	GKK11WG□01DAR(AL, BR, BL) <b>122,000円</b> (税抜)	—
1216	あり	GKK11G□01DAR(AL, BR, BL) <b>117,000円</b> (税抜)	—

※品番中の□には色記号が入ります。(S:ミディアムホワイト、N:ミディアムグレー、B:ミディアムベージュ)

### スゴぽかフロア/単色 [床暖房あり]

サイズ	床暖房	2枚折りドア/スイングドア/片引き戸/2枚引き込戸	3枚引き戸
1624	あり	GKK18E□01DAR(AL, BR, BL) <b>413,000円</b> (税抜)	GKK18E□03DAR(AL, BR, BL) <b>413,000円</b> (税抜)
1621コーナー浴槽	あり	GKK16E□01DAR(AL, BR, BL) <b>140,000円</b> (税抜)	GKK16E□03DAR(AL, BR, BL) <b>140,000円</b> (税抜)
1621タマゴ・ナナム浴槽	あり	GKK16E□S01DAR(AL, BR, BL) <b>140,000円</b> (税抜)	GKK16E□S03DAR(AL, BR, BL) <b>140,000円</b> (税抜)
1717	あり	GKK14WE□01DAR(AL, BR, BL) <b>82,000円</b> (税抜)	GKK14WE□03DBR(BL) <b>82,000円</b> (税抜)
1616	あり	GKK14E□01DAR(AL, BR, BL) <b>82,000円</b> (税抜)	GKK14E□03DBR(BL) <b>82,000円</b> (税抜)
1317	あり	GKK12WE□01DAR(AL, BR, BL) <b>77,000円</b> (税抜)	—
1217	あり	GKK11WE□01DAR(AL, BR, BL) <b>72,000円</b> (税抜)	—
1216	あり	GKK11E□01DAR(AL, BR, BL) <b>67,000円</b> (税抜)	—

※品番中の□には色記号が入ります。(S:ミディアムホワイト、N:ミディアムグレー、B:ミディアムベージュ)

### スゴぽかフロア/柄付 [床暖房なし]

サイズ	床暖房	2枚折りドア/スイングドア/片引き戸/2枚引き込戸	3枚引き戸
1624	なし	—	—
1621コーナー浴槽	なし	GKK16G□01SAR(AL, BR, BL) <b>180,000円</b> (税抜)	GKK16G□03SAR(AL, BR, BL) <b>180,000円</b> (税抜)
1621タマゴ・ナナム浴槽	なし	GKK16G□S01SAR(AL, BR, BL) <b>180,000円</b> (税抜)	GKK16G□S03SAR(AL, BR, BL) <b>180,000円</b> (税抜)
1717	なし	GKK14WG□01SAR(AL, BR, BL) <b>122,000円</b> (税抜)	GKK14WG□03SBR(BL) <b>122,000円</b> (税抜)
1616	なし	GKK14G□01SAR(AL, BR, BL) <b>122,000円</b> (税抜)	GKK14G□03SBR(BL) <b>122,000円</b> (税抜)
1317	なし	GKK12WG□01SAR(AL, BR, BL) <b>117,000円</b> (税抜)	—
1217	なし	GKK11WG□01SAR(AL, BR, BL) <b>112,000円</b> (税抜)	—
1216	なし	GKK11G□01SAR(AL, BR, BL) <b>107,000円</b> (税抜)	—

※品番中の□には色記号が入ります。(S:ミディアムホワイト、N:ミディアムグレー、B:ミディアムベージュ)

### スゴぽかフロア/単色 [床暖房なし]

サイズ	床暖房	2枚折りドア/スイングドア/片引き戸/2枚引き込戸	3枚引き戸
1624	なし	GKK18E□01SAR(AL, BR, BL) <b>403,000円</b> (税抜)	GKK18E□03SAR(AL, BR, BL) <b>403,000円</b> (税抜)
1621コーナー浴槽	なし	GKK16E□01SAR(AL, BR, BL) <b>130,000円</b> (税抜)	GKK16E□03SAR(AL, BR, BL) <b>130,000円</b> (税抜)
1621タマゴ・ナナム浴槽	なし	GKK16E□S01SAR(AL, BR, BL) <b>130,000円</b> (税抜)	GKK16E□S03SAR(AL, BR, BL) <b>130,000円</b> (税抜)
1717	なし	GKK14WE□01SAR(AL, BR, BL) <b>72,000円</b> (税抜)	GKK14WE□03SBR(BL) <b>72,000円</b> (税抜)
1616	なし	GKK14E□01SAR(AL, BR, BL) <b>72,000円</b> (税抜)	GKK14E□03SBR(BL) <b>72,000円</b> (税抜)
1317	なし	GKK12WE□01SAR(AL, BR, BL) <b>67,000円</b> (税抜)	—
1217	なし	GKK11WE□01SAR(AL, BR, BL) <b>62,000円</b> (税抜)	—
1216	なし	GKK11E□01SAR(AL, BR, BL) <b>57,000円</b> (税抜)	—

※品番中の□には色記号が入ります。(S:ミディアムホワイト、N:ミディアムグレー、B:ミディアムベージュ)

## 洗い場側床 ドア位置移動

### ドア位置移動200 [床暖房あり]

サイズ	スゴぽかフロア/柄付	スゴぽかフロア/単色
1624	—	GKK18E□20DAR(AL, BR, BL) <b>443,000円</b> (税抜)
1621コーナー浴槽	GKK16G□20DAR(AL, BR, BL) <b>220,000円</b> (税抜)	GKK16E□20DAR(AL, BR, BL) <b>170,000円</b> (税抜)
1621タマゴ・ナナム浴槽	GKK16G□S20DAR(AL, BR, BL) <b>220,000円</b> (税抜)	GKK16E□S20DAR(AL, BR, BL) <b>170,000円</b> (税抜)
1717	GKK14WG□20DBR(BL) <b>162,000円</b> (税抜)	GKK14WE□20DBR(BL) <b>112,000円</b> (税抜)
1616	GKK14G□20DBR(BL) <b>162,000円</b> (税抜)	GKK14E□20DBR(BL) <b>112,000円</b> (税抜)

※品番中の□には色記号が入ります。(S:ミディアムホワイト、N:ミディアムグレー、B:ミディアムベージュ)

### ドア位置移動250 [床暖房あり]

サイズ	スゴぽかフロア/柄付	スゴぽかフロア/単色
1624	—	GKK18E□25DAR(AL, BR, BL) <b>443,000円</b> (税抜)
1621コーナー浴槽	GKK16G□25DAR(AL, BR, BL) <b>220,000円</b> (税抜)	GKK16E□25DAR(AL, BR, BL) <b>170,000円</b> (税抜)
1621タマゴ・ナナム浴槽	GKK16G□S25DAR(AL, BR, BL) <b>220,000円</b> (税抜)	GKK16E□S25DAR(AL, BR, BL) <b>170,000円</b> (税抜)
1717	GKK14WG□25DBR(BL) <b>162,000円</b> (税抜)	GKK14WE□25DBR(BL) <b>112,000円</b> (税抜)
1616	GKK14G□25DBR(BL) <b>162,000円</b> (税抜)	GKK14E□25DBR(BL) <b>112,000円</b> (税抜)

※品番中の□には色記号が入ります。(S:ミディアムホワイト、N:ミディアムグレー、B:ミディアムベージュ)

### ドア位置移動450 [床暖房あり]

サイズ	スゴぽかフロア/柄付	スゴぽかフロア/単色
1624	—	GKK18E□45DAR(AL, BR, BL) <b>443,000円</b> (税抜)
1621コーナー浴槽	GKK16G□45DAR(AL, BR, BL) <b>220,000円</b> (税抜)	GKK16E□45DAR(AL, BR, BL) <b>170,000円</b> (税抜)
1621タマゴ・ナナム浴槽	GKK16G□S45DAR(AL, BR, BL) <b>220,000円</b> (税抜)	GKK16E□S45DAR(AL, BR, BL) <b>170,000円</b> (税抜)
1717	GKK14WG□45DBR(BL) <b>162,000円</b> (税抜)	GKK14WE□45DBR(BL) <b>112,000円</b> (税抜)
1616	GKK14G□45DBR(BL) <b>162,000円</b> (税抜)	GKK14E□45DBR(BL) <b>112,000円</b> (税抜)

※品番中の□には色記号が入ります。(S:ミディアムホワイト、N:ミディアムグレー、B:ミディアムベージュ)

●印刷物と実物では色柄が異なります。現物の商品サンプルなどで確かめください。 ●製品には、ご使用上の注意ラベルが貼付されています。  
●この誌面に掲載の価格は希望小売価格です。消費税・取付設置費は含まれておりません。

1624 | 1621 | 1717 | 1616 | 1317 | 1217 | 1216

プランニングガイド

部材品番一覧



# 部材品番一覧

ドア勝手



## 洗い場側床 ドア位置移動

### ドア位置移動200 [床暖房なし]

サイズ	スゴほかフロア/柄付	スゴほかフロア/単色
1624	—	GKK18E□20SAR(AL, BR, BL) <b>433,000円</b> (税抜)
1621コーナー浴槽	GKK16G□20SAR(AL, BR, BL) <b>210,000円</b> (税抜)	GKK16E□20SAR(AL, BR, BL) <b>160,000円</b> (税抜)
1621タマゴ・ナナム浴槽	GKK16G□S20SAR(AL, BR, BL) <b>210,000円</b> (税抜)	GKK16E□S20SAR(AL, BR, BL) <b>160,000円</b> (税抜)
1717	GKK14WG□20SBR(BL) <b>152,000円</b> (税抜)	GKK14WE□20SBR(BL) <b>102,000円</b> (税抜)
1616	GKK14G□20SBR(BL) <b>152,000円</b> (税抜)	GKK14E□20SBR(BL) <b>102,000円</b> (税抜)

※品番中の□には色記号が入ります。(S:ミディアムホワイト、N:ミディアムグレー、B:ミディアムベージュ)

### ドア位置移動250 [床暖房なし]

サイズ	スゴほかフロア/柄付	スゴほかフロア/単色
1624	—	GKK18E□25SAR(AL, BR, BL) <b>433,000円</b> (税抜)
1621コーナー浴槽	GKK16G□25SAR(AL, BR, BL) <b>210,000円</b> (税抜)	GKK16E□25SAR(AL, BR, BL) <b>160,000円</b> (税抜)
1621タマゴ・ナナム浴槽	GKK16G□S25SAR(AL, BR, BL) <b>210,000円</b> (税抜)	GKK16E□S25SAR(AL, BR, BL) <b>160,000円</b> (税抜)
1717	GKK14WG□25SBR(BL) <b>152,000円</b> (税抜)	GKK14WE□25SBR(BL) <b>102,000円</b> (税抜)
1616	GKK14G□25SBR(BL) <b>152,000円</b> (税抜)	GKK14E□25SBR(BL) <b>102,000円</b> (税抜)

※品番中の□には色記号が入ります。(S:ミディアムホワイト、N:ミディアムグレー、B:ミディアムベージュ)

### ドア位置移動450 [床暖房なし]

サイズ	スゴほかフロア/柄付	スゴほかフロア/単色
1624	—	GKK18E□45SAR(AL, BR, BL) <b>433,000円</b> (税抜)
1621コーナー浴槽	GKK16G□45SAR(AL, BR, BL) <b>210,000円</b> (税抜)	GKK16E□45SAR(AL, BR, BL) <b>160,000円</b> (税抜)
1621タマゴ・ナナム浴槽	GKK16G□S45SAR(AL, BR, BL) <b>210,000円</b> (税抜)	GKK16E□S45SAR(AL, BR, BL) <b>160,000円</b> (税抜)
1717	GKK14WG□45SBR(BL) <b>152,000円</b> (税抜)	GKK14WE□45SBR(BL) <b>102,000円</b> (税抜)
1616	GKK14G□45SBR(BL) <b>152,000円</b> (税抜)	GKK14E□45SBR(BL) <b>102,000円</b> (税抜)

※品番中の□には色記号が入ります。(S:ミディアムホワイト、N:ミディアムグレー、B:ミディアムベージュ)

## 浴槽パン

サイズ	設置	価格
1624	(洗い場床に付属)	
1621コーナー浴槽	GKK16P1PR(L)	<b>63,000円</b> (税抜)
1621/1616タマゴ・ナナム浴槽	GKK14P1PR(L)	<b>63,000円</b> (税抜)
1717	GKK14WP1PR(L)	<b>63,000円</b> (税抜)
1317	GKK12WP1P	<b>58,000円</b> (税抜)
1217	GKK11WP1P	<b>53,000円</b> (税抜)
1216	GKK11P1P	<b>48,000円</b> (税抜)

## 床小物セット

サイズ	設置	価格
1624	1階ボルト	GKK16Z11P <b>20,000円</b> (税抜)
	階上ボルト・北海道用専用架台	GKK16Z21P <b>20,000円</b> (税抜)
	在来専用架台	GKK18Z31P <b>20,000円</b> (税抜)
1621 コーナー浴槽	1階ボルト	GKK16Z11P <b>20,000円</b> (税抜)
	階上ボルト・北海道用専用架台	GKK16Z21P <b>20,000円</b> (税抜)
	在来専用架台	GKK16Z31P <b>20,000円</b> (税抜)
1621	1階ボルト	GKK14Z11P <b>20,000円</b> (税抜)
	階上ボルト・北海道用専用架台	GKK14Z21P <b>20,000円</b> (税抜)
	在来専用架台	GKK14Z31P <b>20,000円</b> (税抜)
1317	1階ボルト	GKK11Z11P <b>20,000円</b> (税抜)
1217	階上ボルト・北海道用専用架台	GKK11Z21P <b>20,000円</b> (税抜)
1216	在来専用架台	GKK11Z31P <b>20,000円</b> (税抜)

## 排水管セット

サイズ共通	GKK14HZ1P	<b>3,000円</b> (税抜)
-------	-----------	--------------------

## 床暖房スイッチ

床暖房スイッチ(24時間タイマー付)	GKK9GVL5153	<b>15,000円</b> (税抜)
--------------------	-------------	---------------------

## 排水口フタ

サイズ	勝手	スゴほかフロア(単色)		スゴほかフロア(柄付)	
		共通	洗い場床に付属	共通	洗い場床に付属
1624	共通				
1621/1717/1616/1317/1217/1216タマゴ・ナナム浴槽	共通	GKK14TE□ <b>10,000円</b> (税抜)	GKK14TG□ <b>10,000円</b> (税抜)	GKK14TG□ <b>10,000円</b> (税抜)	GKK14TG□ <b>10,000円</b> (税抜)
1621コーナー浴槽	R勝手	GKK16TE□R <b>10,000円</b> (税抜)	GKK16TG□R <b>10,000円</b> (税抜)	GKK16TG□R <b>10,000円</b> (税抜)	GKK16TG□R <b>10,000円</b> (税抜)
	L勝手	GKK16TE□L <b>10,000円</b> (税抜)	GKK16TG□L <b>10,000円</b> (税抜)	GKK16TG□L <b>10,000円</b> (税抜)	GKK16TG□L <b>10,000円</b> (税抜)

※品番中の□には色記号が入ります。(S:ミディアムホワイト、N:ミディアムグレー、B:ミディアムベージュ)

## 断熱材

### 浴槽側床パン用 床保温シート

1624/1621コーナー浴槽	GKK16DY4R(L)	<b>10,000円</b> (税抜)
1621タマゴ・ナナム浴槽/1616	GKK14DY4	<b>10,000円</b> (税抜)
1717	GKK14WDY4	<b>10,000円</b> (税抜)
1317	GKK12WDY4	<b>10,000円</b> (税抜)
1217	GKK11WDY4	<b>10,000円</b> (税抜)
1216	GKK11DY4	<b>10,000円</b> (税抜)

### 気密パッキン

1624	GKK957923	<b>15,000円</b> (税抜)
1216/1217/1317/1616/1717/1621	GKK9579	<b>15,000円</b> (税抜)

# 部材品番一覧

ドア勝手



## 浴槽

### スコピカ浴槽（保温浴槽Ⅱ）

取っ手・排水栓	サイズ	浴槽種類	機能	単色	柄付	
メタルハンドル・ポップアップ排水栓	1624/1621	コーナー	—	GKK76UT□4TR(L) <b>150,000円</b> (税抜)	GKK76UK△4TR(L) <b>225,000円</b> (税抜)	
			酸素美泡湯	GKK76UT□4ATR(L) <b>200,000円</b> (税抜)	GKK76UK△4ATR(L) <b>275,000円</b> (税抜)	
	1621/1616	ナナメ	—	GKK74NT□4TR(L) <b>150,000円</b> (税抜)	GKK74NK△4TR(L) <b>225,000円</b> (税抜)	
			酸素美泡湯	GKK74NT□4ATR(L) <b>200,000円</b> (税抜)	GKK74NK△4ATR(L) <b>275,000円</b> (税抜)	
	1621/1616	タマゴ	—	GKK74TT□4TR(L) <b>150,000円</b> (税抜)	GKK74TK△4TR(L) <b>225,000円</b> (税抜)	
			酸素美泡湯	GKK74TT□4ATR(L) <b>200,000円</b> (税抜)	GKK74TK△4ATR(L) <b>275,000円</b> (税抜)	
	1717	ナナメ	—	GKK74WNT□4TR(L) <b>150,000円</b> (税抜)	GKK74WNK△4TR(L) <b>225,000円</b> (税抜)	
			酸素美泡湯	GKK74WNT□4ATR(L) <b>200,000円</b> (税抜)	GKK74WNK△4ATR(L) <b>275,000円</b> (税抜)	
	1717	タマゴ	—	GKK74WTT□4TR(L) <b>150,000円</b> (税抜)	GKK74WTK△4TR(L) <b>225,000円</b> (税抜)	
			酸素美泡湯	GKK74WTT□4ATR(L) <b>200,000円</b> (税抜)	GKK74WTK△4ATR(L) <b>275,000円</b> (税抜)	
	メタルハンドルなし・ポップアップ排水栓	1317	腰掛け	—	GKK72WKT□4PR(L) <b>148,000円</b> (税抜)	GKK72WKK△4PR(L) <b>223,000円</b> (税抜)
				酸素美泡湯	GKK72WKT□4APR(L) <b>198,000円</b> (税抜)	GKK72WKK△4APR(L) <b>273,000円</b> (税抜)
1217		腰掛け	—	GKK71WKT□4PR(L) <b>143,000円</b> (税抜)	GKK71WKK△4PR(L) <b>218,000円</b> (税抜)	
			酸素美泡湯	GKK71WKT□4APR(L) <b>193,000円</b> (税抜)	GKK71WKK△4APR(L) <b>268,000円</b> (税抜)	
1216		腰掛け	—	GKK71KT□4PR(L) <b>128,000円</b> (税抜)	GKK71KK△4PR(L) <b>203,000円</b> (税抜)	
			酸素美泡湯	GKK71KT□4APR(L) <b>178,000円</b> (税抜)	GKK71KK△4APR(L) <b>253,000円</b> (税抜)	

※品番中の□には色記号が入ります。(W:グロスホワイト、I:グロスナチュラル、R:グロスローズ、G:グロスグリーン)  
 ※品番中の△には色記号が入ります。(K:ルミノブラック、E:ルミノモカ)

### 酸素美泡湯用制御ボックス

GKK9GZ965S **80,000円** (税抜)

### 酸素美泡湯用ポンプセット

GKK9GZ946D **50,000円** (税抜)

## エプロン

サイズ・浴槽	スコピカカウンター用(切り欠き有り)	えらべるカウンター用(切り欠き無し)
1624/1621 コーナー浴槽	GKKH16U□1PR(L) <b>22,000円</b> (税抜)	GKK16U□1PR(L) <b>22,000円</b> (税抜)
1621/1616 タマゴ浴槽	GKKH14T□1PR(L) <b>22,000円</b> (税抜)	GKK14T□1PR(L) <b>22,000円</b> (税抜)
1621/1616 ナナメ浴槽	GKKH14N□1PR(L) <b>22,000円</b> (税抜)	GKK14N□1PR(L) <b>22,000円</b> (税抜)
1717 タマゴ浴槽	GKKH14WT□1PR(L) <b>22,000円</b> (税抜)	GKK14WT□1PR(L) <b>22,000円</b> (税抜)
1717 ナナメ浴槽	GKKH14WN□1PR(L) <b>22,000円</b> (税抜)	GKK14WN□1PR(L) <b>22,000円</b> (税抜)
1317 腰掛け浴槽	GKKH12WN□1PR(L) <b>22,000円</b> (税抜)	GKK12WN□1PR(L) <b>22,000円</b> (税抜)
1217 腰掛け浴槽	GKKH11WN□1PR(L) <b>22,000円</b> (税抜)	GKK11WN□1PR(L) <b>22,000円</b> (税抜)
1216 腰掛け浴槽	GKKH11N□1PR(L) <b>22,000円</b> (税抜)	GKK11N□1PR(L) <b>22,000円</b> (税抜)

※品番中の□には色記号が入ります。(P:ピュアホワイト、N:ミディアムグレー、B:ミディアムベージュ)

## エプロン水返し

サイズ共通 GKK14KS1 **3,000円** (税抜)

## 風呂フタ

### 風呂フタ

サイズ	組みフタ(保温浴槽用)
1624/1621 コーナー浴槽 3分割	GKK76KN6UKR(L) <b>23,000円</b> (税抜)
1621/1616 タマゴ浴槽 3分割	GKK74KN6TKR(L) <b>23,000円</b> (税抜)
1621/1616 ナナメ浴槽 3分割	GKK74KN6NKR(L) <b>23,000円</b> (税抜)
1717 タマゴ浴槽 3分割	GKK74WKN6TKR(L) <b>23,000円</b> (税抜)
1717 ナナメ浴槽 3分割	GKK74WKN6NKR(L) <b>23,000円</b> (税抜)
1317 腰掛け浴槽 2分割	GKK72WKN6KK <b>20,000円</b> (税抜)
1217 腰掛け浴槽 2分割	GKK71WKN6KK <b>20,000円</b> (税抜)
1216 腰掛け浴槽 2分割	GKK71KN6KK <b>20,000円</b> (税抜)

### 風呂フタフック

サイズ	組みフタフック(保温浴槽用)		3点フック(保温浴槽用)	
	ホワイト	メタル	ホワイト	
1624/1621 コーナー浴槽				
1621/1616/1717 タマゴ浴槽	GKK9GVR1372 <b>2,000円</b> (税抜)	GKK9GVR1352 <b>5,000円</b> (税抜)	GKK9GVR1192 <b>10,000円</b> (税抜)	
1621/1616/1717 ナナメ浴槽				
1317/1217/1216 腰掛け浴槽	GKK9GVR1371 <b>2,000円</b> (税抜)	GKK9GVR1351 <b>5,000円</b> (税抜)	GKK9GVR1191 <b>10,000円</b> (税抜)	

1624  
1621  
1717  
1616  
1317  
1217  
1216

プランニングガイド

部材品番一覧

# 部材品番一覧

## 壁

### 壁パネル (H2150)

ドア	サイズ	品番	価格
2枚折りドア / スイングドア / 片引き戸 / 2枚引き込戸	1624	GKK28□□□1T	354,000円 (税抜)
	1621	GKK26□□□1T	194,000円 (税抜)
	1717	GKK24W□□□1T	94,000円 (税抜)
	1616	GKK24□□□1T	94,000円 (税抜)
	1317	GKK22W□□□1T	84,000円 (税抜)
	1217	GKK21W□□□1T	74,000円 (税抜)
3枚引き戸 A勝手	1216	GKK21□□□1T	64,000円 (税抜)
	1624	GKK28□□□3T	354,000円 (税抜)
	1621	GKK26□□□3AT	194,000円 (税抜)
	1621	GKK26□□□S3AT	194,000円 (税抜)
	1624	GKK28□□□3T	354,000円 (税抜)
	1621	GKK26□□□3BT	194,000円 (税抜)
3枚引き戸 B勝手 B勝手600幅FIX窓	1717	GKK24W□□□3BT	94,000円 (税抜)
	1616	GKK24□□□3BT	94,000円 (税抜)
	1624	GKK28□□□5BT	354,000円 (税抜)
	1621	GKK26□□□5BT	194,000円 (税抜)
	1717	GKK24W□□□5BT	94,000円 (税抜)
	1616	GKK24□□□5BT	94,000円 (税抜)

※品番中の□□□には色記号が入ります。

### 壁パネル (H2000)

ドア	サイズ	品番	価格
2枚折りドア / スイングドア / 片引き戸 / 2枚引き込戸	1624	GKK28□□□1	354,000円 (税抜)
	1621	GKK26□□□1	194,000円 (税抜)
	1717	GKK24W□□□1	94,000円 (税抜)
	1616	GKK24□□□1	94,000円 (税抜)
	1317	GKK22W□□□1	84,000円 (税抜)
	1217	GKK21W□□□1	74,000円 (税抜)
3枚引き戸 A勝手	1216	GKK21□□□1	64,000円 (税抜)
	1624	GKK28□□□3	354,000円 (税抜)
	1621	GKK26□□□3A	194,000円 (税抜)
	1621	GKK26□□□S3A	194,000円 (税抜)
	1624	GKK28□□□3	354,000円 (税抜)
	1621	GKK26□□□3B	194,000円 (税抜)
3枚引き戸 B勝手 B勝手600幅FIX窓	1717	GKK24W□□□3B	94,000円 (税抜)
	1616	GKK24□□□3B	94,000円 (税抜)
	1624	GKK28□□□5B	354,000円 (税抜)
	1621	GKK26□□□5B	194,000円 (税抜)
	1717	GKK24W□□□5B	94,000円 (税抜)
	1616	GKK24□□□5B	94,000円 (税抜)

※品番中の□□□には色記号が入ります。

### 壁パネル (H1900)

ドア	サイズ	品番	価格
2枚折りドア / スイングドア / 片引き戸 / 2枚引き込戸	1624	GKK28H+元品番	384,000円 (税抜)
	1621	GKK26H+元品番	224,000円 (税抜)
	1717	GKK24WH+元品番	124,000円 (税抜)
	1616	GKK24H+元品番	124,000円 (税抜)
	1317	GKK22WH+元品番	114,000円 (税抜)
	1217	GKK21WH+元品番	104,000円 (税抜)
3枚引き戸	1216	GKK21H+元品番	94,000円 (税抜)
	1624	GKK28H+元品番	384,000円 (税抜)
	1621	GKK26H+元品番	224,000円 (税抜)
	1717	GKK24WH+元品番	124,000円 (税抜)
	1616	GKK24H+元品番	124,000円 (税抜)

#### 全面同柄パネル

壁柄	アクセント壁	周囲壁	シーリング材
□□□	色名称	色名称	
MMA	チェリー		ホワイト
MJA	メープル		ホワイト
MLA	ウォールナット		ホワイトブラック
SGA	珊瑚石		ホワイト
MBA	モザイクベージュ		ホワイト
MWA	モザイクホワイト		ホワイト
MXA	モザイク硝子ブルー		ホワイト
MHA	モザイク硝子ブラウン		ホワイトブラック
ENA	エアリーブルー	左記と同じ	ホワイト
ELA	エアリーピンク		ホワイト
DDA	グリジオカルニコ		ホワイトブラック
TKA	サニーベージュ		ホワイト
DBA	ドラマホワイト		ホワイト
ERA	エアリーオレンジ		ホワイト
GXA	グレイスホワイト		ホワイト
NWA	バラレルホワイト		ホワイト

#### 正面アクセントパネル

壁柄	アクセント壁	周囲壁	シーリング材
□□□	色名称	色名称	
GRU	チェリー	グレイスホワイト	ホワイト
GRV	メープル	グレイスホワイト	ホワイト
GRW	ウォールナット	グレイスホワイト	ホワイトブラック
GRX	珊瑚石	グレイスホワイト	ホワイト
GRY	モザイクベージュ	グレイスホワイト	ホワイト
GRZ	モザイクホワイト	グレイスホワイト	ホワイト
GRP	モザイク硝子ブルー	バラレルホワイト	ホワイト
GRQ	モザイク硝子ブラウン	バラレルホワイト	ホワイトブラック
NXN	エアリーブルー	バラレルホワイト	ホワイト
NXL	エアリーピンク	バラレルホワイト	ホワイト
NWJ	グリジオカルニコ	バラレルホワイト	ホワイトブラック
NXM	サニーベージュ	バラレルホワイト	ホワイト
NXU	ドラマホワイト	バラレルホワイト	ホワイト
NYF	エアリーオレンジ	バラレルホワイト	ホワイト
MBB	モザイクベージュ	チェリー	ホワイト
MBC	モザイクベージュ	メープル	ホワイト
MBD	モザイクベージュ	ウォールナット	ホワイトブラック
MMB	珊瑚石	チェリー	ホワイト
MJB	珊瑚石	メープル	ホワイト
MLB	珊瑚石	ウォールナット	ホワイトブラック

#### 側面アクセントパネル

壁柄	アクセント壁	周囲壁	シーリング材
□□□	色名称	色名称	
YGB	チェリー	グレイスホワイト	ホワイト
YGC	メープル	グレイスホワイト	ホワイト
YGD	ウォールナット	グレイスホワイト	ホワイトブラック
YGE	珊瑚石	グレイスホワイト	ホワイト
YGF	モザイクベージュ	グレイスホワイト	ホワイト
YGG	モザイクホワイト	グレイスホワイト	ホワイト
YGH	モザイク硝子ブルー	バラレルホワイト	ホワイト
YGJ	モザイク硝子ブラウン	バラレルホワイト	ホワイトブラック
YND	エアリーブルー	バラレルホワイト	ホワイト
YNE	エアリーピンク	バラレルホワイト	ホワイト
YNF	グリジオカルニコ	バラレルホワイト	ホワイトブラック
YNG	サニーベージュ	バラレルホワイト	ホワイト
YNH	ドラマホワイト	バラレルホワイト	ホワイト
YNJ	エアリーオレンジ	バラレルホワイト	ホワイト
YTB	チェリー	モザイクベージュ	ホワイト
YTC	メープル	モザイクベージュ	ホワイト
YTD	ウォールナット	モザイクベージュ	ホワイトブラック
YTE	チェリー	珊瑚石	ホワイト
YTF	メープル	珊瑚石	ホワイト
YTG	ウォールナット	珊瑚石	ホワイトブラック

#### 正面ホワイトアクセントパネル

壁柄	アクセント壁	周囲壁	シーリング材
□□□	色名称	色名称	
GSB	グレイスホワイト	チェリー	ホワイト
GSC	グレイスホワイト	メープル	ホワイト
GSD	グレイスホワイト	ウォールナット	ホワイトブラック
GSE	グレイスホワイト	珊瑚石	ホワイト
GSF	グレイスホワイト	モザイクベージュ	ホワイト
GSJ	グレイスホワイト	モザイク硝子ブルー	ホワイト
GSH	バラレルホワイト	モザイク硝子ブラウン	ホワイトブラック
GSJ	バラレルホワイト	エアリーブルー	ホワイト
ZND	バラレルホワイト	エアリーピンク	ホワイト
ZNE	バラレルホワイト	グリジオカルニコ	ホワイトブラック
ZNF	バラレルホワイト	サニーベージュ	ホワイト
ZNG	バラレルホワイト	ドラマホワイト	ホワイト
ZNH	バラレルホワイト	エアリーオレンジ	ホワイト
ZNJ	バラレルホワイト		ホワイト



# 部材品番一覧

ドア勝手



## 壁

### 壁パネル ドア位置移動

ドア	サイズ	H2150	H2000
200移動	1624	GKK28X7+元品番+A (B)+200 <b>374,000円</b> (税抜)	GKK28X7+元品番+A (B)+200 <b>374,000円</b> (税抜)
	1621	GKK26X7+元品番+A (B)+200 <b>214,000円</b> (税抜)	GKK26X7+元品番+A (B)+200 <b>214,000円</b> (税抜)
	1717	GKK24WX7+元品番+B+200 <b>114,000円</b> (税抜)	GKK24WX7+元品番+B+200 <b>114,000円</b> (税抜)
250移動	1616	GKK24X7+元品番+B+200 <b>114,000円</b> (税抜)	GKK24X7+元品番+B+200 <b>114,000円</b> (税抜)
	1624	GKK28X7+元品番+A (B)+250 <b>374,000円</b> (税抜)	GKK28X7+元品番+A (B)+250 <b>374,000円</b> (税抜)
	1621	GKK26X7+元品番+A (B)+250 <b>214,000円</b> (税抜)	GKK26X7+元品番+A (B)+250 <b>214,000円</b> (税抜)
450移動	1717	GKK24WX7+元品番+B+250 <b>114,000円</b> (税抜)	GKK24WX7+元品番+B+250 <b>114,000円</b> (税抜)
	1616	GKK24X7+元品番+B+250 <b>114,000円</b> (税抜)	GKK24X7+元品番+B+250 <b>114,000円</b> (税抜)
	1624	GKK28X7+元品番+A (B)+450 <b>374,000円</b> (税抜)	GKK28X7+元品番+A (B)+450 <b>374,000円</b> (税抜)
2枚折りドア／スイングドア／片引き戸※	1621	GKK26X7+元品番+A (B)+450 <b>214,000円</b> (税抜)	GKK26X7+元品番+A (B)+450 <b>214,000円</b> (税抜)
	1717	GKK24WX7+元品番+B+450 <b>114,000円</b> (税抜)	GKK24WX7+元品番+B+450 <b>114,000円</b> (税抜)
	1616	GKK24X7+元品番+B+450 <b>114,000円</b> (税抜)	GKK24X7+元品番+B+450 <b>114,000円</b> (税抜)

※片引き戸は、1624・1621サイズのA勝手のみです。

### 壁パネル 勾配天井対応

ドア	サイズ	H2150	H2000
W400／H200下がり	1624	GKK28K2R (L)+元品番 <b>384,000円</b> (税抜)	GKK28K2R (L)+元品番 <b>384,000円</b> (税抜)
	1621	GKK26K2R (L)+元品番 <b>224,000円</b> (税抜)	GKK26K2R (L)+元品番 <b>224,000円</b> (税抜)
	1717	GKK24WK2R (L)+元品番 <b>124,000円</b> (税抜)	GKK24WK2R (L)+元品番 <b>124,000円</b> (税抜)
	1616	GKK24K2R (L)+元品番 <b>124,000円</b> (税抜)	GKK24K2R (L)+元品番 <b>124,000円</b> (税抜)
	1317	GKK22WK2R (L)+元品番 <b>114,000円</b> (税抜)	GKK22WK2R (L)+元品番 <b>114,000円</b> (税抜)
	1217	GKK21WK2R (L)+元品番 <b>104,000円</b> (税抜)	GKK21WK2R (L)+元品番 <b>104,000円</b> (税抜)
W800／H400下がり※	1216	GKK21K2R (L)+元品番 <b>94,000円</b> (税抜)	GKK21K2R (L)+元品番 <b>94,000円</b> (税抜)
	1624	GKK28K4R (L)+元品番 <b>384,000円</b> (税抜)	GKK28K4R (L)+元品番 <b>384,000円</b> (税抜)
	1621	GKK26K4R (L)+元品番 <b>224,000円</b> (税抜)	GKK26K4R (L)+元品番 <b>224,000円</b> (税抜)
	1717	GKK24WK4R (L)+元品番 <b>124,000円</b> (税抜)	GKK24WK4R (L)+元品番 <b>124,000円</b> (税抜)
	1616	GKK24K4R (L)+元品番 <b>124,000円</b> (税抜)	GKK24K4R (L)+元品番 <b>124,000円</b> (税抜)
	1317	GKK22WK4R (L)+元品番 <b>114,000円</b> (税抜)	GKK22WK4R (L)+元品番 <b>114,000円</b> (税抜)
W400／H200下がり	1217	GKK21WK4R (L)+元品番 <b>104,000円</b> (税抜)	GKK21WK4R (L)+元品番 <b>104,000円</b> (税抜)
	1216	GKK21K4R (L)+元品番 <b>94,000円</b> (税抜)	GKK21K4R (L)+元品番 <b>94,000円</b> (税抜)
	1624	GKK28K2R (L)+元品番 <b>384,000円</b> (税抜)	GKK28K2R (L)+元品番 <b>384,000円</b> (税抜)
	1621	GKK26K2R (L)+元品番 <b>224,000円</b> (税抜)	GKK26K2R (L)+元品番 <b>224,000円</b> (税抜)
	1717	GKK24WK2R (L)+元品番 <b>124,000円</b> (税抜)	GKK24WK2R (L)+元品番 <b>124,000円</b> (税抜)
	1616	GKK24K2R (L)+元品番 <b>124,000円</b> (税抜)	GKK24K2R (L)+元品番 <b>124,000円</b> (税抜)
3枚引き戸	1624	GKK28K4R (L)+元品番 <b>384,000円</b> (税抜)	GKK28K4R (L)+元品番 <b>384,000円</b> (税抜)
	1621	GKK26K4R (L)+元品番 <b>224,000円</b> (税抜)	GKK26K4R (L)+元品番 <b>224,000円</b> (税抜)
	1717	GKK24WK4R (L)+元品番 <b>124,000円</b> (税抜)	GKK24WK4R (L)+元品番 <b>124,000円</b> (税抜)
	1616	GKK24K4R (L)+元品番 <b>124,000円</b> (税抜)	GKK24K4R (L)+元品番 <b>124,000円</b> (税抜)

※1717・1317・1217サイズの場合は、W850×H400下がりです。

1624 1621 1717 1616 1317 1217 1216

プランニングガイド

部材品番一覧

# 部材品番一覧



## 壁

### 壁・ジョイント小物・シーリング材セット

サイズ	アクセント壁 濃色		アクセント壁 淡色	
	ホワイト・ブラック	シーリング材	ホワイト	シーリング材
1624	GKK28KZ2P0B	10,000円(税抜)	GKK28KZ2P0W	10,000円(税抜)
1621	GKK26KZ2P0B	10,000円(税抜)	GKK26KZ2P0W	10,000円(税抜)
1717	GKK24KZ2P0B	10,000円(税抜)	GKK24KZ2P0W	10,000円(税抜)
1616	GKK24KZ2P0B	10,000円(税抜)	GKK24KZ2P0W	10,000円(税抜)
1317	GKK24KZ2P0B	10,000円(税抜)	GKK24KZ2P0W	10,000円(税抜)
1217	GKK24KZ2P0B	10,000円(税抜)	GKK24KZ2P0W	10,000円(税抜)
1216	GKK24KZ2P0B	10,000円(税抜)	GKK24KZ2P0W	10,000円(税抜)

### 壁・ジョイント小物・シーリング材セット ドア位置移動対応／勾配天井対応

サイズ	ドア位置移動対応		アクセント壁 淡色		勾配天井対応		アクセント壁 淡色	
	ホワイト・ブラック	シーリング材	ホワイト	シーリング材	ホワイト・ブラック	シーリング材	ホワイト	シーリング材
1624	GKK28KZ2P7B	10,000円(税抜)	GKK28KZ2P7W	10,000円(税抜)	GKK28KZ2P0KB	10,000円(税抜)	GKK28KZ2P0KW	10,000円(税抜)
1621	GKK26KZ2P7B	10,000円(税抜)	GKK26KZ2P7W	10,000円(税抜)	GKK26KZ2P0KB	10,000円(税抜)	GKK26KZ2P0KW	10,000円(税抜)
1717	GKK24KZ2P7B	10,000円(税抜)	GKK24KZ2P7W	10,000円(税抜)	GKK24KZ2P0KB	10,000円(税抜)	GKK24KZ2P0KW	10,000円(税抜)
1616	GKK24KZ2P7B	10,000円(税抜)	GKK24KZ2P7W	10,000円(税抜)	GKK24KZ2P0KB	10,000円(税抜)	GKK24KZ2P0KW	10,000円(税抜)
1317	GKK24KZ2P7B	10,000円(税抜)	GKK24KZ2P7W	10,000円(税抜)	GKK24KZ2P0KB	10,000円(税抜)	GKK24KZ2P0KW	10,000円(税抜)
1217	GKK24KZ2P7B	10,000円(税抜)	GKK24KZ2P7W	10,000円(税抜)	GKK24KZ2P0KB	10,000円(税抜)	GKK24KZ2P0KW	10,000円(税抜)
1216	GKK24KZ2P7B	10,000円(税抜)	GKK24KZ2P7W	10,000円(税抜)	GKK24KZ2P0KB	10,000円(税抜)	GKK24KZ2P0KW	10,000円(税抜)

### 壁・ジョイント長物セット

ドア	サイズ	H2150	H2000	H1900			
2枚折リドア／スイングドア／片引き戸／2枚引き込戸	1624/1621	GKK26JZ6P0	10,000円(税抜)	GKK26JZ2P0	10,000円(税抜)	GKK26JZ8P0	10,000円(税抜)
	1717/1317/1217	GKK24JZ6S0	10,000円(税抜)	GKK24JZ2S0	10,000円(税抜)	GKK24JZ8S0	10,000円(税抜)
	1616/1216	GKK24JZ6P0	10,000円(税抜)	GKK24JZ2P0	10,000円(税抜)	GKK24JZ8P0	10,000円(税抜)
3枚引き戸 A勝手	1624	GKK26JZ6P0	10,000円(税抜)	GKK26JZ2P0	10,000円(税抜)	GKK26JZ8P0	10,000円(税抜)
	1621	GKK26JZ6P3A	10,000円(税抜)	GKK26JZ2P3A	10,000円(税抜)	GKK26JZ8P3A	10,000円(税抜)
3枚引き戸 B勝手	1624/1621	GKK26JZ6P0	10,000円(税抜)	GKK26JZ2P0	10,000円(税抜)	GKK26JZ8P0	10,000円(税抜)
	1717	GKK24JZ6S0	10,000円(税抜)	GKK24JZ2S0	10,000円(税抜)	GKK24JZ8S0	10,000円(税抜)
	1616	GKK24JZ6P0	10,000円(税抜)	GKK24JZ2P0	10,000円(税抜)	GKK24JZ8P0	10,000円(税抜)
B勝手600幅FIX窓	1624/1621	GKK26JZ6P6	10,000円(税抜)	GKK26JZ2P6	10,000円(税抜)	—	—
	1717	GKK24JZ6S6	10,000円(税抜)	GKK24JZ2S6	10,000円(税抜)	—	—
	1616	GKK24JZ6P6	10,000円(税抜)	GKK24JZ2P6	10,000円(税抜)	—	—
B勝手腰壁FIX窓	1624/1621	GKK26JZ6P5	10,000円(税抜)	GKK26JZ2P5B	10,000円(税抜)	—	—
	1717	GKK24JZ6S5	10,000円(税抜)	GKK24JZ2S5B	10,000円(税抜)	—	—
	1616	GKK24JZ6P5	10,000円(税抜)	GKK24JZ2P5B	10,000円(税抜)	—	—

### 壁・ジョイント長物セット ドア位置移動対応

ドア	サイズ	H2150	H2000			
2枚折リドア／スイングドア／片引き戸	200／250／450 移動	1624/1621B勝手	GKK26JZ6P7	10,000円(税抜)	GKK26JZ2P7	10,000円(税抜)
		1621A勝手のみ	GKK26JZ6P7A	10,000円(税抜)	GKK26JZ2P7A	10,000円(税抜)
		1717	GKK24JZ6S7	10,000円(税抜)	GKK24JZ2S7	10,000円(税抜)
		1616	GKK24JZ6P7	10,000円(税抜)	GKK24JZ2P7	10,000円(税抜)

### 壁・ジョイント長物セット 勾配天井対応

ドア	サイズ	H2150	H2000			
2枚折リドア／スイングドア／片引き戸／2枚引き込戸	W400／H200下がり	1624/1621	GKK26JZ6P0K2	10,000円(税抜)	GKK26JZ2P0K2	10,000円(税抜)
		1717/1317/1217	GKK24JZ6S0K2	10,000円(税抜)	GKK24JZ2S0K2	10,000円(税抜)
		1616/1216	GKK24JZ6P0K2	10,000円(税抜)	GKK24JZ2P0K2	10,000円(税抜)
	W800／H400下がり	1624/1621	GKK26JZ6P0K4	10,000円(税抜)	GKK26JZ2P0K4	10,000円(税抜)
		1717/1317/1217	—	—	GKK24JZ2S0K4	10,000円(税抜)
		1616/1216	GKK24JZ6P0K4	10,000円(税抜)	GKK24JZ2P0K4	10,000円(税抜)
W850／H400下がり	1624/1621	—	—	—	—	
	1717/1317/1217	GKK24JZ6S0K4	10,000円(税抜)	—	—	
	1616/1216	—	—	—	—	
3枚引き戸 A勝手	W400／H200下がり	1624	GKK26JZ6P0K2	10,000円(税抜)	GKK26JZ2P0K2	10,000円(税抜)
		1621	GKK26JZ6P3K2	10,000円(税抜)	GKK26JZ2P3K2	10,000円(税抜)
		1717/1217	—	—	—	—
	W800／H400下がり	1616/1317/1216	—	—	—	—
		1624	GKK26JZ6P0K4	10,000円(税抜)	GKK26JZ2P0K4	10,000円(税抜)
		1621	GKK26JZ6P3K4	10,000円(税抜)	GKK26JZ2P3K4	10,000円(税抜)
W850／H400下がり	1717/1217	—	—	—	—	
	1616/1317/1216	—	—	—	—	
	1624/1621	GKK26JZ6P0K2	10,000円(税抜)	GKK26JZ2P0K2	10,000円(税抜)	
3枚引き戸 B勝手	W400／H200下がり	1717	GKK24JZ6S0K2	10,000円(税抜)	GKK24JZ2S0K2	10,000円(税抜)
		1616	GKK24JZ6P0K2	10,000円(税抜)	GKK24JZ2P0K2	10,000円(税抜)
		1317/1217/1216	—	—	—	—
	W800／H400下がり	1624/1621	GKK26JZ6P0K4	10,000円(税抜)	GKK26JZ2P0K4	10,000円(税抜)
		1717	—	—	—	—
		1616	GKK24JZ6P0K4	10,000円(税抜)	GKK24JZ2P0K4	10,000円(税抜)
W850／H400下がり	1317/1217/1216	—	—	—	—	
	1624/1621	—	—	—	—	
	1717	GKK24JZ6S0K4	10,000円(税抜)	GKK24JZ2S0K4	10,000円(税抜)	
1616	—	—	—	—	—	
	1317/1217/1216	—	—	—	—	

# 部材品番一覧

## 壁

### 壁・目地

サイズ	H2150		H2000		H1900	
1624	GKK26MZ6P□□	2,000円(税抜)	GKK26MZ2P□□	2,000円(税抜)	GKK26MZ8P□□	2,000円(税抜)
1621	GKK26MZ6P□□	2,000円(税抜)	GKK26MZ2P□□	2,000円(税抜)	GKK26MZ8P□□	2,000円(税抜)
1717	GKK24MZ6P□□	2,000円(税抜)	GKK24MZ2P□□	2,000円(税抜)	GKK24MZ8P□□	2,000円(税抜)
1616	GKK24MZ6P□□	2,000円(税抜)	GKK24MZ2P□□	2,000円(税抜)	GKK24MZ8P□□	2,000円(税抜)
1317	GKK24MZ6P□□	2,000円(税抜)	GKK24MZ2P□□	2,000円(税抜)	GKK24MZ8P□□	2,000円(税抜)
1217	GKK24MZ6P□□	2,000円(税抜)	GKK24MZ2P□□	2,000円(税抜)	GKK24MZ8P□□	2,000円(税抜)
1216	GKK24MZ6P□□	2,000円(税抜)	GKK24MZ2P□□	2,000円(税抜)	GKK24MZ8P□□	2,000円(税抜)

※品番中の□□には色記号が入ります。

### 壁・目地 ドア位置移動対応

サイズ	H2150		H2000	
1624	GKK26MZ6P□□7	2,000円(税抜)	GKK26MZ2P□□7	2,000円(税抜)
1621	GKK26MZ6P□□7	2,000円(税抜)	GKK26MZ2P□□7	2,000円(税抜)
1717	GKK24MZ6P□□7	2,000円(税抜)	GKK24MZ2P□□7	2,000円(税抜)
1616	GKK24MZ6P□□7	2,000円(税抜)	GKK24MZ2P□□7	2,000円(税抜)
1317	GKK24MZ6P□□7	2,000円(税抜)	GKK24MZ2P□□7	2,000円(税抜)
1217	GKK24MZ6P□□7	2,000円(税抜)	GKK24MZ2P□□7	2,000円(税抜)
1216	GKK24MZ6P□□7	2,000円(税抜)	GKK24MZ2P□□7	2,000円(税抜)

※品番中の□□には色記号が入ります。

全色オフホワイト	□□	… FW
全色ディーブグレー	□□	… FD
全色ベージュ	□□	… FB
正面:ディーブグレー+周囲:ホワイト	□□	… DW
正面:ベージュ+周囲:ホワイト	□□	… BW
側面:ディーブグレー+周囲:ホワイト	□□	… KW
側面:ベージュ+周囲:ホワイト	□□	… LW
正面:ホワイト+周囲:ベージュ	□□	… WB
正面:ホワイト+周囲:ディーブグレー	□□	… WD

### 壁・断熱材バック

サイズ	H2150		H2000/H1900	
1624	GKK98DP4T	20,000円(税抜)	GKK98DP4	20,000円(税抜)
1621	GKK98DP4T	20,000円(税抜)	GKK98DP4	20,000円(税抜)
1717	GKK94WDP4T	20,000円(税抜)	GKK94WDP4	20,000円(税抜)
1616	GKK94DP4T	20,000円(税抜)	GKK94DP4	20,000円(税抜)
1317	GKK94WDP4T	20,000円(税抜)	GKK94WDP4	20,000円(税抜)
1217	GKK94WDP4T	20,000円(税抜)	GKK94WDP4	20,000円(税抜)
1216	GKK91DP4T	20,000円(税抜)	GKK91DP4	20,000円(税抜)

1624 | 1621 | 1717 | 1616 | 1317 | 1217 | 1216

プランニングガイド

部材品番一覧



# 部材品番一覧

ドア勝手



ドア品番末尾の選び方

ドア勝手	ドア品番末尾
AR	2
AL	1
BR	1
BL	2

## ドア

### ドア (H2150)

ドア	種類	適応サイズ	面材	標準	ホワイト	シルバー	ブラック
2枚折戸	本体	共通	スチロール面材	標準	GKK42C4WU 50,000円(税抜)	GKK42C4SU 80,000円(税抜)	—
	間柱小壁	共通	間柱対応	標準	GKK42M4WU 55,000円(税抜)	—	—
スイングドア	本体	共通	スチロール面材	標準	GKK42S4WS1(2) 100,000円(税抜)	GKK42S4SS1(2) 140,000円(税抜)	GKK42S4BS1(2) 140,000円(税抜)
	間柱小壁	共通	間柱対応	標準	GKK42T4WS1(2) 105,000円(税抜)	—	—
2枚引き戸	障子枠	1216/1217/1317 B勝手	スチロール面材	標準	GKK42S4WSR1(2) 150,000円(税抜)	GKK42S4SSR1(2) 190,000円(税抜)	GKK42S4BSR1(2) 190,000円(税抜)
	障子枠	共通	間柱対応	標準	GKK42Z4W 5,000円(税抜)	—	—
片引き戸	障子枠	共通	スチロール面材	標準	GKK42L40U1(2) 80,000円(税抜)	GKK42L42U1(2) 110,000円(税抜)	—
	障子枠	共通	スチロール面材	標準	GKK42L4WU1(2) 60,000円(税抜)	GKK42L4SU1(2) 90,000円(税抜)	—
3枚引き戸	障子枠	1616B/1717B/1621A-B/1624A-B	スチロール面材	W1250	GKK48H40U 90,000円(税抜)	GKK48H42U 140,000円(税抜)	—
	障子枠	共通	スチロール面材	W1400	GKK48H4WU 90,000円(税抜)	GKK48H4SU 100,000円(税抜)	—
FIX窓	800幅腰壁FIX	1616B/1621B/1624B	強化ガラス面材	半透明	GKK42H40U 90,000円(税抜)	GKK42H42U 140,000円(税抜)	—
	850幅腰壁FIX	1717B	強化ガラス面材	透明	GKK42H4WU 90,000円(税抜)	GKK42H4SU 100,000円(税抜)	—
	600幅FIX	1616B/1717B/1621B/1624B	強化ガラス面材	半透明	GKK42K4W 80,000円(税抜)	GKK42K4S 80,000円(税抜)	GKK42K4B 80,000円(税抜)
	600幅FIX	共通	強化ガラス面材	透明	GKK42K4WT 80,000円(税抜)	GKK42K4ST 80,000円(税抜)	GKK42K4BT 80,000円(税抜)

ドア	種類	適応サイズ	面材	標準	木目調ダーク	木目調ミディアム	木目調ライト
スイングドア	本体	共通	強化ガラス面材	半透明	GKK42S4DSR1(2) 265,000円(税抜)	GKK42S4CSR1(2) 265,000円(税抜)	GKK42S4MSR1(2) 265,000円(税抜)
	800幅腰壁FIX	1616B/1621B/1624B	強化ガラス面材	透明	GKK42S4DST1(2) 265,000円(税抜)	GKK42S4CST1(2) 265,000円(税抜)	GKK42S4MST1(2) 265,000円(税抜)
FIX窓	850幅腰壁FIX	1717B	強化ガラス面材	半透明	GKK42K4D 152,500円(税抜)	GKK42K4C 152,500円(税抜)	GKK42K4M 152,500円(税抜)
	600幅FIX	1616B/1717B/1621B/1624B	強化ガラス面材	透明	GKK42K4DT 152,500円(税抜)	GKK42K4CT 152,500円(税抜)	GKK42K4MT 152,500円(税抜)

※800幅腰壁FIX窓・850幅FIX窓・600幅FIX窓は **オーダー** 対応となります。(標準納期とは異なります。)

### ドア (H2000)

ドア	種類	適応サイズ	面材	標準	ホワイト	シルバー	ブラック
2枚折戸	本体	共通	スチロール面材	標準	GKK42C1WU 50,000円(税抜)	GKK42C1SU 80,000円(税抜)	—
	間柱小壁	共通	間柱対応	標準	GKK42M1WU 55,000円(税抜)	—	—
スイングドア	本体	共通	スチロール面材	標準	GKK42S1WS1(2) 100,000円(税抜)	GKK42S1SS1(2) 140,000円(税抜)	GKK42S1BS1(2) 140,000円(税抜)
	間柱小壁	共通	間柱対応	標準	GKK42T1WS1(2) 105,000円(税抜)	—	—
2枚引き戸	障子枠	1216/1217/1317 B勝手	スチロール面材	標準	GKK42S1WST1(2) 150,000円(税抜)	GKK42S1SST1(2) 190,000円(税抜)	GKK42S1BST1(2) 190,000円(税抜)
	障子枠	共通	間柱対応	標準	GKK42S1WSR1(2) 150,000円(税抜)	GKK42S1SSR1(2) 190,000円(税抜)	GKK42S1BSR1(2) 190,000円(税抜)
片引き戸	障子枠	共通	スチロール面材	標準	GKK42Z1W 5,000円(税抜)	—	—
	障子枠	共通	スチロール面材	標準	GKK42L10U1(2) 80,000円(税抜)	GKK42L12U1(2) 110,000円(税抜)	—
3枚引き戸	障子枠	1616B/1717B/1621A-B/1624A-B	スチロール面材	W1250	GKK42L1WU1(2) 60,000円(税抜)	GKK42L1SU1(2) 90,000円(税抜)	—
	障子枠	共通	スチロール面材	W1400	GKK48H10U 90,000円(税抜)	GKK48H12U 140,000円(税抜)	—
FIX窓	800幅腰壁FIX	1616B/1621B/1624B	強化ガラス面材	半透明	GKK48H1WU 90,000円(税抜)	GKK48H1SU 100,000円(税抜)	—
	850幅腰壁FIX	1717B	強化ガラス面材	透明	GKK42K1W 80,000円(税抜)	GKK42K1S 80,000円(税抜)	GKK42K1B 80,000円(税抜)
	600幅FIX	1616B/1717B/1621B/1624B	強化ガラス面材	半透明	GKK42K1WT 80,000円(税抜)	GKK42K1ST 80,000円(税抜)	GKK42K1BT 80,000円(税抜)
	600幅FIX	共通	強化ガラス面材	透明	GKK42K15W 80,000円(税抜)	GKK42K15S 80,000円(税抜)	GKK42K15B 80,000円(税抜)

ドア	種類	適応サイズ	面材	標準	木目調ダーク	木目調ミディアム	木目調ライト
スイングドア	本体	共通	強化ガラス面材	半透明	GKK42S1DSR1(2) 265,000円(税抜)	GKK42S1CSR1(2) 265,000円(税抜)	GKK42S1MSR1(2) 265,000円(税抜)
	800幅腰壁FIX	1616B/1621B/1624B	強化ガラス面材	透明	GKK42S1DST1(2) 265,000円(税抜)	GKK42S1CST1(2) 265,000円(税抜)	GKK42S1MST1(2) 265,000円(税抜)
FIX窓	850幅腰壁FIX	1717B	強化ガラス面材	半透明	GKK42K1D 152,500円(税抜)	GKK42K1C 152,500円(税抜)	GKK42K1M 152,500円(税抜)
	600幅FIX	1616B/1717B/1621B/1624B	強化ガラス面材	透明	GKK42K1DT 152,500円(税抜)	GKK42K1CT 152,500円(税抜)	GKK42K1MT 152,500円(税抜)

※800幅腰壁FIX窓・850幅FIX窓・600幅FIX窓は **オーダー** 対応となります。(標準納期とは異なります。)

# 部材品番一覧

ドア勝手



ドア品番末尾の選び方

ドア勝手	ドア品番末尾
AR	2
AL	1
BR	1
BL	2

## ドア

### ドア (H1900)

ドア	種類	適応サイズ	面材	ホワイト	シルバー	ブラック				
2枚折りドア	本体	共通	スチロール面材	標準	GKK42C3WU	70,000円(税抜)	GKK42C3SU	100,000円(税抜)	—	
			間柱対応	間柱対応	GKK42M3WU	75,000円(税抜)	—	—		
	間柱小壁	共通	間柱対応	GKK42Z3W	5,000円(税抜)	—	—			
シングルドア	本体	共通	スチロール面材	標準	GKK42S3WS1(2)	120,000円(税抜)	GKK42S3SS1(2)	160,000円(税抜)	GKK42S3BS1(2)	160,000円(税抜)
			強化ガラス面材	透明	GKK42T3WS1(2)	125,000円(税抜)	—	—		
	間柱小壁	共通	間柱対応	GKK42S3WSR1(2)	170,000円(税抜)	GKK42S3SSR1(2)	210,000円(税抜)	GKK42S3BSR1(2)	210,000円(税抜)	
	障子枠	1216/1217/1317 B勝手	スチロール面材	GKK42J30U1(2)	90,000円(税抜)	—	—			
2枚引き戸	障子枠	共通	スチロール面材	GKK42J3WU1(2)	70,000円(税抜)	—				
				GKK42L30U1(2)	90,000円(税抜)	GKK42L32U1(2)	120,000円(税抜)	—		
3枚引き戸	障子枠	1616B/1717B/1621A-B/1624A-B	スチロール面材	W1250	GKK48H30U	100,000円(税抜)	GKK48H32U	150,000円(税抜)	—	
				W1400	GKK48H3WU	100,000円(税抜)	GKK48H3SU	110,000円(税抜)	—	
	障子枠	共通	スチロール面材	W1400	GKK42H30U	100,000円(税抜)	GKK42H32U	150,000円(税抜)	—	
					GKK42H3WU	100,000円(税抜)	GKK42H3SU	110,000円(税抜)	—	
ドア	種類	適応サイズ	面材	木目調ダーク	木目調ミディアム	木目調ライト				
シングルドア	本体	共通	強化ガラス面材	半透明	GKK42S3DSR1(2)	285,000円(税抜)	GKK42S3CSR1(2)	285,000円(税抜)	GKK42S3MSR1(2)	285,000円(税抜)
			透明	GKK42S3DST1(2)	285,000円(税抜)	GKK42S3CST1(2)	285,000円(税抜)	GKK42S3MST1(2)	285,000円(税抜)	

## FIX窓用シリコン

シリコンカラー	
ホワイト(木目調ライトの場合)	GKK9GVR5211 2,500円(税抜)
ブラック(木目調ダーク・ミディアムの場合)	GKK9GVR5214 2,500円(税抜)

1624 | 1621 | 1717 | 1616 | 1317 | 1217 | 1216

プランニングガイド

部材品番一覧

# 部材品番一覧

ドア勝手



## 天井

### 天井パネル(断熱材あり)

サイズ	換気設備	標準仕様	ダウンライト仕様(ダウンライトは含みません)	フラットラインLED照明仕様(ライン照明は含みません)
1624	なし	GKK38FA9 <b>295,000円</b> (税抜)	GKK38FA9C <b>295,000円</b> (税抜)	GKK38FA9F <b>295,000円</b> (税抜)
	換気扇	GKK38FA1 <b>295,000円</b> (税抜)	GKK38FA1C <b>295,000円</b> (税抜)	GKK38FA1F <b>295,000円</b> (税抜)
	オートルーバー暖房換気乾燥機	—	—	—
	カビシャット暖房換気乾燥機(床暖運動) / 「ナノイー」搭載 カビシャット暖房換気乾燥機(床暖運動)	GKK38FA2 <b>295,000円</b> (税抜)	GKK38FA2C <b>295,000円</b> (税抜)	GKK38FA2F <b>295,000円</b> (税抜)
	ゲンキ浴・ミスト	—	—	—
	東京ガス用天井開口 430×560	GKK38FAT <b>295,000円</b> (税抜)	GKK38FATC <b>295,000円</b> (税抜)	—
	大阪ガス用天井開口 440×480	GKK38FAD <b>295,000円</b> (税抜)	GKK38FADC <b>295,000円</b> (税抜)	—
	なし	GKK36FA9 <b>195,000円</b> (税抜)	GKK36FA9CR(L) <b>195,000円</b> (税抜)	GKK36FA9F <b>195,000円</b> (税抜)
	換気扇	GKK36FA1 <b>195,000円</b> (税抜)	GKK36FA1CR(L) <b>195,000円</b> (税抜)	GKK36FA1F <b>195,000円</b> (税抜)
	オートルーバー暖房換気乾燥機	GKK36FA3 <b>195,000円</b> (税抜)	GKK36FA3CR(L) <b>195,000円</b> (税抜)	GKK36FA3F <b>195,000円</b> (税抜)
1621	カビシャット暖房換気乾燥機(床暖運動) / 「ナノイー」搭載 カビシャット暖房換気乾燥機(床暖運動)	GKK36FA2 <b>195,000円</b> (税抜)	GKK36FA2CR(L) <b>195,000円</b> (税抜)	GKK36FA2F <b>195,000円</b> (税抜)
	ゲンキ浴・ミスト	GKK36FAM <b>195,000円</b> (税抜)	GKK36FAMCR(L) <b>195,000円</b> (税抜)	GKK36FAMF <b>195,000円</b> (税抜)
	東京ガス用天井開口 430×560	GKK36FAT <b>195,000円</b> (税抜)	GKK36FATCR(L) <b>195,000円</b> (税抜)	—
	大阪ガス用天井開口 440×480	GKK36FAD <b>195,000円</b> (税抜)	GKK36FADCR(L) <b>195,000円</b> (税抜)	—
	なし	GKK34WFA9 <b>95,000円</b> (税抜)	GKK34WFA9CR(L) <b>95,000円</b> (税抜)	GKK34WFA9F <b>95,000円</b> (税抜)
	換気扇	GKK34WFA1 <b>95,000円</b> (税抜)	GKK34WFA1CR(L) <b>95,000円</b> (税抜)	GKK34WFA1F <b>95,000円</b> (税抜)
	オートルーバー暖房換気乾燥機	GKK34WFA3 <b>95,000円</b> (税抜)	GKK34WFA3CR(L) <b>95,000円</b> (税抜)	GKK34WFA3F <b>95,000円</b> (税抜)
	カビシャット暖房換気乾燥機(床暖運動) / 「ナノイー」搭載 カビシャット暖房換気乾燥機(床暖運動)	GKK34WFA2 <b>95,000円</b> (税抜)	GKK34WFA2CR(L) <b>95,000円</b> (税抜)	GKK34WFA2F <b>95,000円</b> (税抜)
	ゲンキ浴・ミスト	GKK34WFAM <b>95,000円</b> (税抜)	GKK34WFAMCR(L) <b>95,000円</b> (税抜)	GKK34WFAMF <b>95,000円</b> (税抜)
	東京ガス用天井開口 430×560	GKK34WFAT <b>95,000円</b> (税抜)	GKK34WFATCR(L) <b>95,000円</b> (税抜)	—
1616	大阪ガス用天井開口 440×480	GKK34WFAD <b>95,000円</b> (税抜)	GKK34WFADCR(L) <b>95,000円</b> (税抜)	—
	なし	GKK34FA9 <b>95,000円</b> (税抜)	GKK34FA9CR(L) <b>95,000円</b> (税抜)	GKK34FA9F <b>95,000円</b> (税抜)
	換気扇	GKK34FA1 <b>95,000円</b> (税抜)	GKK34FA1CR(L) <b>95,000円</b> (税抜)	GKK34FA1F <b>95,000円</b> (税抜)
	オートルーバー暖房換気乾燥機	GKK34FA3 <b>95,000円</b> (税抜)	GKK34FA3CR(L) <b>95,000円</b> (税抜)	GKK34FA3F <b>95,000円</b> (税抜)
	カビシャット暖房換気乾燥機(床暖運動) / 「ナノイー」搭載 カビシャット暖房換気乾燥機(床暖運動)	GKK34FA2 <b>95,000円</b> (税抜)	GKK34FA2CR(L) <b>95,000円</b> (税抜)	GKK34FA2F <b>95,000円</b> (税抜)
	ゲンキ浴・ミスト	GKK34FAM <b>95,000円</b> (税抜)	GKK34FAMCR(L) <b>95,000円</b> (税抜)	GKK34FAMF <b>95,000円</b> (税抜)
	東京ガス用天井開口 430×560	GKK34FAT <b>95,000円</b> (税抜)	GKK34FATCR(L) <b>95,000円</b> (税抜)	—
	大阪ガス用天井開口 440×480	GKK34FAD <b>95,000円</b> (税抜)	GKK34FADCR(L) <b>95,000円</b> (税抜)	—
	なし	GKK32WFA9 <b>90,000円</b> (税抜)	GKK32WFA9CR(L) <b>90,000円</b> (税抜)	GKK32WFA9F <b>90,000円</b> (税抜)
	換気扇	GKK32WFA1 <b>90,000円</b> (税抜)	GKK32WFA1CR(L) <b>90,000円</b> (税抜)	GKK32WFA1F <b>90,000円</b> (税抜)
オートルーバー暖房換気乾燥機	GKK32WFA3 <b>90,000円</b> (税抜)	GKK32WFA3CR(L) <b>90,000円</b> (税抜)	GKK32WFA3F <b>90,000円</b> (税抜)	
1317	カビシャット暖房換気乾燥機(床暖運動) / 「ナノイー」搭載 カビシャット暖房換気乾燥機(床暖運動)	GKK32WFA2 <b>90,000円</b> (税抜)	GKK32WFA2CR(L) <b>90,000円</b> (税抜)	GKK32WFA2F <b>90,000円</b> (税抜)
	ゲンキ浴・ミスト	GKK32WFAM <b>90,000円</b> (税抜)	GKK32WFAMCR(L) <b>90,000円</b> (税抜)	GKK32WFAMF <b>90,000円</b> (税抜)
	東京ガス用天井開口 430×560	—	—	—
	大阪ガス用天井開口 440×480	—	—	—
	なし	GKK31WFA9 <b>85,000円</b> (税抜)	GKK31WFA9CR(L) <b>85,000円</b> (税抜)	GKK31WFA9F <b>85,000円</b> (税抜)
	換気扇	GKK31WFA1 <b>85,000円</b> (税抜)	GKK31WFA1CR(L) <b>85,000円</b> (税抜)	GKK31WFA1F <b>85,000円</b> (税抜)
	オートルーバー暖房換気乾燥機	GKK31WFA3 <b>86,300円</b> (税抜)	GKK31WFA3CR(L) <b>86,300円</b> (税抜)	GKK31WFA3F <b>86,300円</b> (税抜)
	カビシャット暖房換気乾燥機(床暖運動) / 「ナノイー」搭載 カビシャット暖房換気乾燥機(床暖運動)	GKK31WFA2 <b>86,300円</b> (税抜)	GKK31WFA2CR(L) <b>86,300円</b> (税抜)	GKK31WFA2F <b>86,300円</b> (税抜)
	ゲンキ浴・ミスト	GKK31WFAM <b>86,300円</b> (税抜)	GKK31WFAMCR(L) <b>86,300円</b> (税抜)	GKK31WFAMF <b>86,300円</b> (税抜)
	東京ガス用天井開口 430×560	—	—	—
1217	大阪ガス用天井開口 440×480	—	—	—
	なし	GKK31FA9 <b>80,000円</b> (税抜)	GKK31FA9CR(L) <b>80,000円</b> (税抜)	GKK31FA9F <b>80,000円</b> (税抜)
	換気扇	GKK31FA1 <b>80,000円</b> (税抜)	GKK31FA1CR(L) <b>80,000円</b> (税抜)	GKK31FA1F <b>80,000円</b> (税抜)
	オートルーバー暖房換気乾燥機	GKK31FA3 <b>81,300円</b> (税抜)	GKK31FA3CR(L) <b>81,300円</b> (税抜)	GKK31FA3F <b>81,300円</b> (税抜)
	カビシャット暖房換気乾燥機(床暖運動) / 「ナノイー」搭載 カビシャット暖房換気乾燥機(床暖運動)	GKK31FA2 <b>81,300円</b> (税抜)	GKK31FA2CR(L) <b>81,300円</b> (税抜)	GKK31FA2F <b>81,300円</b> (税抜)
	ゲンキ浴・ミスト	GKK31FAM <b>81,300円</b> (税抜)	GKK31FAMCR(L) <b>81,300円</b> (税抜)	GKK31FAMF <b>81,300円</b> (税抜)
	東京ガス用天井開口 430×560	—	—	—
	大阪ガス用天井開口 440×480	—	—	—
	なし	GKK31FA9 <b>80,000円</b> (税抜)	GKK31FA9CR(L) <b>80,000円</b> (税抜)	GKK31FA9F <b>80,000円</b> (税抜)
	換気扇	GKK31FA1 <b>80,000円</b> (税抜)	GKK31FA1CR(L) <b>80,000円</b> (税抜)	GKK31FA1F <b>80,000円</b> (税抜)
オートルーバー暖房換気乾燥機	GKK31FA3 <b>81,300円</b> (税抜)	GKK31FA3CR(L) <b>81,300円</b> (税抜)	GKK31FA3F <b>81,300円</b> (税抜)	
1216	カビシャット暖房換気乾燥機(床暖運動) / 「ナノイー」搭載 カビシャット暖房換気乾燥機(床暖運動)	GKK31FA2 <b>81,300円</b> (税抜)	GKK31FA2CR(L) <b>81,300円</b> (税抜)	GKK31FA2F <b>81,300円</b> (税抜)
	ゲンキ浴・ミスト	GKK31FAM <b>81,300円</b> (税抜)	GKK31FAMCR(L) <b>81,300円</b> (税抜)	GKK31FAMF <b>81,300円</b> (税抜)
	東京ガス用天井開口 430×560	—	—	—
	大阪ガス用天井開口 440×480	—	—	—



# 部材品番一覧



## 天井

### 勾配天井用 天井パネル(断熱材あり)

サイズ	換気設備	W400/H200下がり	W800/H400下がり
1624	なし	GKK38FA9K2 <b>325,000円</b> (税抜)	GKK38FA9K4 <b>325,000円</b> (税抜)
	換気扇	GKK38FA1K2R(L) <b>325,000円</b> (税抜)	GKK38FA1K4R(L) <b>325,000円</b> (税抜)
1621	なし	GKK36FA9K2 <b>225,000円</b> (税抜)	GKK36FA9K4 <b>225,000円</b> (税抜)
	換気扇	GKK36FA1K2R(L) <b>225,000円</b> (税抜)	GKK36FA1K4R(L) <b>225,000円</b> (税抜)
1717	なし	GKK34WFA9K2 <b>125,000円</b> (税抜)	GKK34WFA9K4 <b>125,000円</b> (税抜)
	換気扇	GKK34WFA1K2R(L) <b>125,000円</b> (税抜)	GKK34WFA1K4R(L) <b>125,000円</b> (税抜)
1616	なし	GKK34FA9K2 <b>125,000円</b> (税抜)	GKK34FA9K4 <b>125,000円</b> (税抜)
	換気扇	GKK34FA1K2R(L) <b>125,000円</b> (税抜)	GKK34FA1K4R(L) <b>125,000円</b> (税抜)
1317	なし	GKK32WFA9K2 <b>120,000円</b> (税抜)	GKK32WFA9K4 <b>120,000円</b> (税抜)
	換気扇	GKK32WFA1K2R(L) <b>120,000円</b> (税抜)	GKK32WFA1K4R(L) <b>120,000円</b> (税抜)
1217	なし	GKK31WFA9K2 <b>115,000円</b> (税抜)	GKK31WFA9K4 <b>115,000円</b> (税抜)
	換気扇	GKK31WFA1K2R(L) <b>115,000円</b> (税抜)	GKK31WFA1K4R(L) <b>115,000円</b> (税抜)
1216	なし	GKK31FA9K2 <b>110,000円</b> (税抜)	GKK31FA9K4 <b>110,000円</b> (税抜)
	換気扇	GKK31FA1K2R(L) <b>110,000円</b> (税抜)	GKK31FA1K4R(L) <b>110,000円</b> (税抜)

### 天井小物セット

なし	—
換気扇(1624以外) [RL3716]	GKK30Z11P <b>8,000円</b> (税抜)
換気扇(1624用) [RL3723]	GKK30Z31P <b>28,000円</b> (税抜)
オートルーバー暖房換気乾燥機 100V [GVL5700A]	GKK30ZZ1PA <b>74,500円</b> (税抜)
カビシャット暖房換気乾燥機(100V 床暖連動) [GVL7301]	GKK30ZDH71P <b>114,500円</b> (税抜)
[ナノイー]搭載 カビシャット暖房換気乾燥機(100V 床暖連動) [GVL7501]	GKK30ZDM71P <b>139,500円</b> (税抜)
[ナノイー]搭載 カビシャット暖房換気乾燥機(200V 床暖連動) [GVL7511]	GKK30ZDM81P <b>159,500円</b> (税抜)
カビシャット暖房換気乾燥機(100V) [GVL7300]	GKK30ZRH71P <b>129,500円</b> (税抜)
[ナノイー]搭載 カビシャット暖房換気乾燥機(100V) [GVL7500]	GKK30ZRM71P <b>154,500円</b> (税抜)
[ナノイー]搭載 カビシャット暖房換気乾燥機(200V) [GVL7510]	GKK30ZRM81P <b>174,500円</b> (税抜)
リレーボックス(1624サイズ以外) ※床暖房連動用	GKK9GVL7505 <b>15,000円</b> (税抜)
リレーボックス(1624サイズ用) ※床暖房連動用	GKK9GVL7515 <b>15,000円</b> (税抜)
ゲンキ浴i(アイ)ミスト [GVL5610A]	GKK30ZG81P <b>294,500円</b> (税抜)

## 照明

### 照明

種類		
サークルLED照明(LED電球色)	GKK9GVL2670	<b>20,000円</b> (税抜)
スクエアLED照明(LED電球色)	GKK9GVL2710	<b>36,000円</b> (税抜)
プラネット照明(LED電球色)	GKK9GVL2690	<b>28,000円</b> (税抜)
ダウンライト(LED電球色)	GKK9WL15	<b>35,000円</b> (税抜)

### 天井回し縁

1624	GKK38WMZ3P	<b>4,000円</b> (税抜)
1621	GKK36MZ3P	<b>4,000円</b> (税抜)
1717	GKK34WMZ3P	<b>4,000円</b> (税抜)
1616	GKK34MZ3P	<b>4,000円</b> (税抜)
1317	GKK32WMZ3P	<b>4,000円</b> (税抜)
1217	GKK31WMZ3P	<b>4,000円</b> (税抜)
1216	GKK31MZ3P	<b>4,000円</b> (税抜)
勾配天井用 サイズ共通	GKK38WMZ3PK	<b>4,000円</b> (税抜)

### 物干しバー

1624/1621/1616	GKK9RP16	<b>3,500円</b> (税抜)
1717	GKK9RP165	<b>3,500円</b> (税抜)
1317	GKK9RP13	<b>3,500円</b> (税抜)
1217	GKK9RP12	<b>2,200円</b> (税抜)
1216	GKK9RP115	<b>2,200円</b> (税抜)

### ゲンキ浴i(アイ)ミスト用 補強金具

サイズ共通	GKK9GVL5640	<b>5,000円</b> (税抜)
-------	-------------	--------------------

### ゲンキ浴i(アイ)ミスト用 給排水部材セット

サイズ共通	GKK9GVL5645	<b>55,000円</b> (税抜)
-------	-------------	---------------------

### 照明(フラットラインLED照明)

フラットラインLED照明本体	1216	GKK9GVL2815	<b>40,000円</b> (税抜)
	1217	GKK9GVL2820	<b>40,000円</b> (税抜)
	1317	GKK9GVL2830	<b>40,000円</b> (税抜)
	1624/1621/1616	GKK9GVL2860	<b>40,000円</b> (税抜)
ライン照明用電源ボックス	1717	GKK9GVL2865	<b>40,000円</b> (税抜)
	1624以外	GKK9GVL2106	<b>10,000円</b> (税抜)
	1624	GKK9GVL2107	<b>20,000円</b> (税抜)

※1624は本体は2本使用します。

# 部材品番一覧

ドア勝手



## カウンター

### スゴピカカウンター本体

サイズ	ドア種	スゴピカカウンター	
1624/	一般ドア/A勝手3枚引き戸	GKK68K□1R(L)	100,000円(税抜)
1621タマゴ浴槽	B勝手3枚引き戸/FIX窓W600	GKK68K□3R(L)	100,000円(税抜)
1621コーナー浴槽	一般ドア/A勝手3枚引き戸	GKK66K□1	100,000円(税抜)
	B勝手3枚引き戸/FIX窓W600	GKK66K□3R(L)	100,000円(税抜)
1621ナナム浴槽	一般ドア/A勝手3枚引き戸	GKK66K□1NR(L)	100,000円(税抜)
	B勝手3枚引き戸/FIX窓W600	GKK66K□3NR(L)	100,000円(税抜)
1717タマゴ浴槽	一般ドア	GKK64WK□1	70,000円(税抜)
	B勝手3枚引き戸/FIX窓W600	GKK64WK□3R(L)	70,000円(税抜)
1717ナナム浴槽	一般ドア	GKK64WK□1NR(L)	70,000円(税抜)
	B勝手3枚引き戸/FIX窓W600	GKK64WK□3NR(L)	70,000円(税抜)
1616タマゴ浴槽	一般ドア	GKK64K□1	70,000円(税抜)
	B勝手3枚引き戸/FIX窓W600	GKK64K□3R(L)	70,000円(税抜)
1616ナナム浴槽	一般ドア	GKK64K□1NR(L)	70,000円(税抜)
	B勝手3枚引き戸/FIX窓W600	GKK64K□3NR(L)	70,000円(税抜)
1317/1217	一般ドア	GKK61WK□1	70,000円(税抜)
1216	一般ドア	GKK64K□1	70,000円(税抜)

※スゴピカカウンター:品番中の□には色記号が入ります。(TW:グロスホワイト、KK:ルミノブラック、KE:ルミノモカ)

### スゴピカカウンター小物セット (配管セット)

サイズ	アンダーラック付		アンダーラック無し	
1624/1621タマゴ・ナナム浴槽	GKK68CZ3P1	15,000円(税抜)	GKK68CZ4P1	15,000円(税抜)
1621コーナー浴槽/1717/1616	GKK64CZ3P1	15,000円(税抜)	GKK64CZ4P1	15,000円(税抜)
1317/1217/1216	GKK61WCZ3P1	15,000円(税抜)	GKK61WCZ4P1	15,000円(税抜)

### スゴピカカウンター下カバー (またはアンダーラック)

サイズ	下カバー		アンダーラック	
1624/1621タマゴ浴槽	GKK9GVK1927	5,000円(税抜)	GKK68LC1P	25,000円(税抜)
1621コーナー浴槽	GKK9GVK1917	5,000円(税抜)	GKK66LC1P	25,000円(税抜)
1621ナナム浴槽	GKK9GVK3307	5,000円(税抜)	GKK66LC1PNR(L)	25,000円(税抜)
1717タマゴ浴槽	GKK9GVK1989	5,000円(税抜)	GKK64WLC1P	25,000円(税抜)
1717ナナム浴槽	GKK9GVK3308	5,000円(税抜)	GKK64WLC1PNR(L)	25,000円(税抜)
1616タマゴ浴槽	GKK9GVK1907	5,000円(税抜)	GKK64LC1P	25,000円(税抜)
1616ナナム浴槽	GKK9GVK3306	5,000円(税抜)	GKK64LC1PNR(L)	25,000円(税抜)
1317/1217	GKK9GVK3305	5,000円(税抜)	GKK61WLC1P	25,000円(税抜)
1216	GKK9GVK1907	5,000円(税抜)	GKK64LC1P	25,000円(税抜)

### えらべるカウンター本体

サイズ共通	GKK60EC1W	70,000円(税抜)
-------	-----------	-------------

### えらべるカウンターキャリアセット

サイズ共通	GKK60KZ1E	15,000円(税抜)
-------	-----------	-------------

### えらべるカウンター小物セット

ライトタッチ水栓用	1217/1717	床下配管用	GKK6GVKY551	24,000円(税抜)
	1624/1621/1616/1317/1216	壁裏配管用	GKK6GVKY552	24,000円(税抜)
らくピタ水栓用	1217/1717	床下配管用	GKK6GVKY553	24,000円(税抜)
	1624/1621/1616/1317/1216	壁裏配管用	GKK6GVKY554	24,000円(税抜)

### Theシャワー専用カウンター

サイズ共通	GKK60SX1W	60,000円(税抜)
-------	-----------	-------------

# 部材品番一覧



## 水栓

### 混合水栓 洗い場側水栓

		ハンドル	シャワーヘッド	配管カバー	ホース	一般地用	寒冷地用		
Theシャワー		ホワイト	シャワーヘッド	配管カバー	ホース	一般地用	寒冷地用		
			メタル		シルバー	GKK6ZT1WTR(L)	374,000円(税抜)		
			メタルワンタッチ		シルバー	GKK6ZT1WPR(L)	386,000円(税抜)		
			エステケアシャワー	ホワイト	シルバー	GKK6ZT1WER(L)	409,000円(税抜)	一般地兼用	
			新W節水	シルバー	GKK6ZT1WVR(L)	407,000円(税抜)			
らくピタ水栓	水栓本体	メタル	シャワーヘッド	配管カバー	ホース	一般地用	寒冷地用		
			メタル		シルバー	GKK9PTK11BTR(L)	190,000円(税抜)		
			メタルワンタッチ	ブラック	シルバー	GKK9PTK11BPR(L)	202,000円(税抜)	一般地兼用	
		エステケアシャワー		シルバー	GKK9PTK11BER(L)	225,000円(税抜)			
		新W節水		シルバー	GKK9PTK11BVR(L)	223,000円(税抜)			
	メタル	メタル		シルバー	GKK9PTK11YTR(L)	190,000円(税抜)			
		メタルワンタッチ	ホワイト	シルバー	GKK9PTK11YPR(L)	202,000円(税抜)	一般地兼用		
	えらべるカウンター用	メタル	メタル		シルバー	GKK9PTK11YER(L)	225,000円(税抜)		
			エステケアシャワー		シルバー	GKK9PTK11YVR(L)	223,000円(税抜)		
			新W節水		シルバー	GKK9PTK11YTR(L)	190,000円(税抜)		
電源BOX			メタル		シルバー	GKK9PTK11YPR(L)	202,000円(税抜)		
			メタルワンタッチ	ホワイト	シルバー	GKK9PTK11YER(L)	225,000円(税抜)	一般地兼用	
			エステケアシャワー		シルバー	GKK9PTK11YVR(L)	223,000円(税抜)		
			新W節水		シルバー	GKK9PTK11YTR(L)	190,000円(税抜)		
					シルバー	GKK9GVL3200	20,000円(税抜)		
							—		
ライトタッチ水栓	標準鏡	メタル	シャワーヘッド	配管カバー	ホース	一般地用	寒冷地用		
			メタルワンタッチ		シルバー	GKK9KF659YP1	155,000円(税抜)		
			エステケアシャワー	ホワイト	シルバー	GKK9KF659YE1	178,000円(税抜)	一般地兼用	
		新W節水		シルバー	GKK9KF659YV1	176,000円(税抜)			
			メタル		シルバー	GKK9KF659BP1	155,000円(税抜)		
			エステケアシャワー	ブラック	シルバー	GKK9KF659BE1	178,000円(税抜)	一般地兼用	
	新W節水		シルバー	GKK9KF659BV1	176,000円(税抜)				
		メタル		シルバー	GKK9KF659YP1	155,000円(税抜)			
		エステケアシャワー	ホワイト	シルバー	GKK9KF659YE1	178,000円(税抜)	一般地兼用		
	えらべるカウンター用	メタル	メタル		シルバー	GKK9KF659YV1	176,000円(税抜)		
			エステケアシャワー		シルバー	GKK9KF659YP2	155,000円(税抜)		
			新W節水	ホワイト	シルバー	GKK9KF659YE2	178,000円(税抜)	一般地兼用	
	湯たんぼミラー	メタル	メタル		シルバー	GKK9KF659YV2	176,000円(税抜)		
			エステケアシャワー	ホワイト	シルバー	GKK9KF659YP2	155,000円(税抜)	一般地兼用	
			新W節水		シルバー	GKK9KF659YE2	178,000円(税抜)		
		メタル	メタル		シルバー	GKK9KF659BP2	155,000円(税抜)		
エステケアシャワー			ブラック	シルバー	GKK9KF659BE2	178,000円(税抜)	一般地兼用		
新W節水				シルバー	GKK9KF659BV2	176,000円(税抜)			
えらべるカウンター用	メタル	メタル		シルバー	GKK9KF659YP2	155,000円(税抜)			
		エステケアシャワー	ホワイト	シルバー	GKK9KF659YE2	178,000円(税抜)	一般地兼用		
		新W節水		シルバー	GKK9KF659YV2	176,000円(税抜)			
			おきらく手すり用 上カバー(ホワイト)		GKK9GVKY600	5,000円(税抜)			
			おきらく手すり用 上カバー(ブラック)		GKK9GVKY601	5,000円(税抜)	一般地兼用		
ソケットレス水栓	標準鏡	メタル	シャワーヘッド	配管カバー	ホース	一般地用	寒冷地用		
			メタル		シルバー	GKK9KF812YTR(L)	100,000円(税抜)	GKK9KF812WYTR(L)	100,000円(税抜)
			メタルワンタッチ		シルバー	GKK9KF812YPR(L)	112,000円(税抜)	GKK9KF812WYPR(L)	112,000円(税抜)
			エステケアシャワー	ホワイト	シルバー	GKK9KF812YER(L)	135,000円(税抜)	GKK9KF812WYER(L)	135,000円(税抜)
			新W節水		シルバー	GKK9KF812YVR(L)	133,000円(税抜)	GKK9KF812WYVR(L)	133,000円(税抜)
			メタル		シルバー	GKK9KF812BTR(L)	100,000円(税抜)	GKK9KF812WBTR(L)	100,000円(税抜)
		メタル	メタル		シルバー	GKK9KF812BPR(L)	112,000円(税抜)	GKK9KF812WBPR(L)	112,000円(税抜)
			エステケアシャワー	ブラック	シルバー	GKK9KF812BER(L)	135,000円(税抜)	GKK9KF812WBER(L)	135,000円(税抜)
			新W節水		シルバー	GKK9KF812BVR(L)	133,000円(税抜)	GKK9KF812WBVR(L)	133,000円(税抜)
			メタル		シルバー	GKK9KF812YT2	100,000円(税抜)	GKK9KF812WYT2	100,000円(税抜)
			メタル		シルバー	GKK9KF812YP2	112,000円(税抜)	GKK9KF812WYP2	112,000円(税抜)
			エステケアシャワー	ホワイト	シルバー	GKK9KF812YE2	135,000円(税抜)	GKK9KF812WYE2	135,000円(税抜)
	湯たんぼミラー	メタル	メタル		シルバー	GKK9KF812YV2	133,000円(税抜)	GKK9KF812WYV2	133,000円(税抜)
			エステケアシャワー		シルバー	GKK9KF812BT2	100,000円(税抜)	GKK9KF812WBT2	100,000円(税抜)
			新W節水		シルバー	GKK9KF812BP2	112,000円(税抜)	GKK9KF812WBP2	112,000円(税抜)
			メタル		シルバー	GKK9KF812BE2	135,000円(税抜)	GKK9KF812WBE2	135,000円(税抜)
			エステケアシャワー	ブラック	シルバー	GKK9KF812BE2	135,000円(税抜)	GKK9KF812WBE2	135,000円(税抜)
			新W節水		シルバー	GKK9KF812BV2	133,000円(税抜)	GKK9KF812WBV2	133,000円(税抜)

スタンダード水栓・浴槽側水栓は次ページです。

1624 | 1621 | 1717 | 1616 | 1317 | 1217 | 1216

プランニングガイド

部材品番一覧



# 部材品番一覧



## 水栓

### 混合水栓 洗い場側水栓

スタンダード水栓	標準鏡	スコピカカウンター用	ハンドル	シャワーヘッド	配管カバー	ホース	一般地用		寒冷地用	
							品番	価格	品番	価格
スタンダード水栓	標準鏡	スコピカカウンター用	ホワイト	シャワーヘッド	—	—	GKK9KF807YTR(L)	50,000円(税抜)	GKK9KF807WYTR(L)	50,000円(税抜)
				メタル	—	—	GKK9KF807YPR(L)	62,000円(税抜)	GKK9KF807WYPR(L)	62,000円(税抜)
				メタルワンタッチ	—	—	GKK9KF807YER(L)	85,000円(税抜)	GKK9KF807WYER(L)	85,000円(税抜)
			エステケアシャワー	—	—	GKK9KF807YVR(L)	83,000円(税抜)	GKK9KF807WYVR(L)	83,000円(税抜)	
			新W節水	—	—	GKK9KF807BTR(L)	50,000円(税抜)	GKK9KF807WBTR(L)	50,000円(税抜)	
			メタル	—	—	GKK9KF807BPR(L)	62,000円(税抜)	GKK9KF807WBPR(L)	62,000円(税抜)	
	湯たんぼミラー	ホワイト	エステケアシャワー	—	—	GKK9KF807BER(L)	85,000円(税抜)	GKK9KF807WBER(L)	85,000円(税抜)	
			新W節水	—	—	GKK9KF807BVR(L)	83,000円(税抜)	GKK9KF807WBVR(L)	83,000円(税抜)	
			メタル	—	—	GKK9KF807YT2	50,000円(税抜)	GKK9KF807WYT2	50,000円(税抜)	
		ブラック	メタルワンタッチ	—	—	GKK9KF807YP2	62,000円(税抜)	GKK9KF807WYP2	62,000円(税抜)	
			エステケアシャワー	—	—	GKK9KF807YE2	85,000円(税抜)	GKK9KF807WYE2	85,000円(税抜)	
			新W節水	—	—	GKK9KF807YV2	83,000円(税抜)	GKK9KF807WYV2	83,000円(税抜)	
湯たんぼミラー	ホワイト	メタル	—	—	GKK9KF807BT2	50,000円(税抜)	GKK9KF807WBT2	50,000円(税抜)		
		メタルワンタッチ	—	—	GKK9KF807BP2	62,000円(税抜)	GKK9KF807WBP2	62,000円(税抜)		
		エステケアシャワー	—	—	GKK9KF807BE2	85,000円(税抜)	GKK9KF807WBE2	85,000円(税抜)		
	ブラック	新W節水	—	—	GKK9KF807BV2	83,000円(税抜)	GKK9KF807WBV2	83,000円(税抜)		
		メタル	—	—	GKK9KF809YTR(L)	55,000円(税抜)	GKK9KF809WYTR(L)	55,000円(税抜)		
		メタルワンタッチ	—	—	GKK9KF809YPR(L)	67,000円(税抜)	GKK9KF809WYPR(L)	67,000円(税抜)		
スタンダード水栓	標準鏡	スコピカカウンター用	メタル	エステケアシャワー	—	—	GKK9KF809YER(L)	90,000円(税抜)	GKK9KF809WYER(L)	90,000円(税抜)
				新W節水	—	—	GKK9KF809YVR(L)	88,000円(税抜)	GKK9KF809WYVR(L)	88,000円(税抜)
				メタル	—	—	GKK9KF809BTR(L)	55,000円(税抜)	GKK9KF809WBTR(L)	55,000円(税抜)
			ブラック	メタルワンタッチ	—	—	GKK9KF809BPR(L)	67,000円(税抜)	GKK9KF809WBPR(L)	67,000円(税抜)
				エステケアシャワー	—	—	GKK9KF809BER(L)	90,000円(税抜)	GKK9KF809WBER(L)	90,000円(税抜)
				新W節水	—	—	GKK9KF809BVR(L)	88,000円(税抜)	GKK9KF809WBVR(L)	88,000円(税抜)
	湯たんぼミラー	メタル	メタル	—	—	GKK9KF809YT2	55,000円(税抜)	GKK9KF809WYT2	55,000円(税抜)	
			メタルワンタッチ	—	—	GKK9KF809YP2	67,000円(税抜)	GKK9KF809WYP2	67,000円(税抜)	
			エステケアシャワー	—	—	GKK9KF809YE2	90,000円(税抜)	GKK9KF809WYE2	90,000円(税抜)	
		ホワイト	新W節水	—	—	GKK9KF809YV2	88,000円(税抜)	GKK9KF809WYV2	88,000円(税抜)	
			メタル	—	—	GKK9KF809BT2	55,000円(税抜)	GKK9KF809WBT2	55,000円(税抜)	
			メタルワンタッチ	—	—	GKK9KF809BP2	67,000円(税抜)	GKK9KF809WBP2	67,000円(税抜)	
ブラック	エステケアシャワー	—	—	GKK9KF809BE2	90,000円(税抜)	GKK9KF809WBE2	90,000円(税抜)			
	新W節水	—	—	GKK9KF809BV2	88,000円(税抜)	GKK9KF809WBV2	88,000円(税抜)			
	メタル	—	—	GKK9KF809B2	88,000円(税抜)	GKK9KF809WB2	88,000円(税抜)			

### 混合水栓 浴槽側水栓

品番	ハンドル	シャワーヘッド	配管カバー	ホース	一般地用	寒冷地用
1624/1621	2ハンドルデッキ水栓	水栓本体	—	—	GKK9KM83ZG2N	54,000円(税抜)
1717/		デッキ水栓用配管	—	—	GKK60CP13P2	1,000円(税抜)
1616	サイズ用	定量止水デッキ水栓	—	—	GKK9KM297	93,000円(税抜)
1717/		定量止水サーモ	—	—	GKK60CP13P2	1,000円(税抜)
1317/1217/	2ハンドルデッキ水栓	デッキ水栓用配管	—	—	GKK9KM17G	54,000円(税抜)
1216		水栓本体	—	—	GKK61CP13P	1,000円(税抜)
1717/1616	サイズ用	デッキ水栓用配管	—	—	—	—

## 裏配管・横引き配管

### 裏配管A

カウンター	サイズ	浴槽水栓なし(洗い場水栓単独)	浴槽側水栓あり(デッキ水栓)
スコピカカウンター	共通	GKK9KYP2Y 31,000円(税抜)	(不要)
裏配管A	えらべるカウンター	GKK9KYP2EY 31,000円(税抜)	GKK9KYP2Y 31,000円(税抜)
	Theシャワー	GKK96AKP1KN 31,000円(税抜)	GKK9KYP2Y 31,000円(税抜)

### 横引き配管[北海道専用]

サイズ	種類	スコピカカウンター アンダーラックあり	アンダーラックなし
1624/1621タマゴ・ナナメ浴槽	洗い場側	GKK98YH2H 25,000円(税抜)	GKK98YH2NH 25,000円(税抜)
1621コーナー浴槽 1717/1616	洗い場側	GKK96YH2H 25,000円(税抜)	GKK96YH2NH 25,000円(税抜)
1317/1217/1216	洗い場側	GKK92YH2H 25,000円(税抜)	GKK92YH2NH 25,000円(税抜)

# 部材品番一覧

## ミラー・収納・タオル掛け・スライドバー・おきらく手すり・窓枠

### ミラー

シンプルミラー		GKK6MBA	4,000円 (税抜)
スリムミラー	H2150	GKK6MSCY	12,000円 (税抜)
	H2000/1900	GKK6MSCY1	12,000円 (税抜)
フレーム付きスリムミラー	H2150	GKK6MSBY	20,000円 (税抜)
	H2000/1900	GKK6MSBY1	20,000円 (税抜)
スリムハイミラー	H2150 (おきらく手すり用)	GKK6MH23P	30,000円 (税抜)
	H2000	GKK6MH22P	27,500円 (税抜)
	H2000 (おきらく手すり用)	GKK6MH24P	27,500円 (税抜)
	浴槽サイズ:1624	GKK68MWA	100,000円 (税抜)
ブロードミラー	浴槽サイズ:1621 コーナー浴槽	GKK66MWA	90,000円 (税抜)
	浴槽サイズ:1621 タマゴ・ナナメ浴槽	GKK66NMWA	90,000円 (税抜)
	浴槽サイズ:1217/1317/1717	GKK64MWA	60,000円 (税抜)
	浴槽サイズ:1216/1616	GKK64MWA	60,000円 (税抜)
エレガントミラー	共通	GKK6MEA	60,000円 (税抜)
湯たんぼミラー (ライトタッチ) 水栓用	ホワイト	ミラーブロック	GKK6HM2 45,000円 (税抜)
		ミラーボックス	GKK6HB2W 15,000円 (税抜)
	ブラック	ミラーブロック	GKK6HM2 45,000円 (税抜)
		ミラーボックス	GKK6HB2B 15,000円 (税抜)
湯たんぼミラー (ソケットレス水栓・スタンダード水栓用)	ホワイト	ミラーブロック	GKK6HM1 45,000円 (税抜)
		ミラーボックス	GKK6HB1W 15,000円 (税抜)
	ブラック	ミラーブロック	GKK6HM1 45,000円 (税抜)
		ミラーボックス	GKK6HB1B 15,000円 (税抜)

### おきらく手すり

	1600用	GKK64RB□1R(L)	122,000円 (税抜)
おきらく手すり	1650用	GKK64WRB□1R(L)	122,000円 (税抜)
	2050用	GKK66RB□1R(L)	137,000円 (税抜)
	2400用	GKK68RB□1R(L)	152,000円 (税抜)

※品番中の□には色記号が入ります。  
(W:ホワイト、G:ブラック、D:木目調ダーク、M:木目調ミディアム、L:木目調ライト)

### 収納棚

ライトシェルフ	木目調ダーク 2段	GKK6LS12D	20,000円 (税抜)
	木目調ダーク 3段	GKK6LS13D	30,000円 (税抜)
	木目調ミディアム 2段	GKK6LS12M	20,000円 (税抜)
	木目調ミディアム 3段	GKK6LS13M	30,000円 (税抜)
クリアシェルフ	木目調ライト 2段	GKK6LS12L	20,000円 (税抜)
	木目調ライト 3段	GKK6LS13L	30,000円 (税抜)
	2段	GKK9GVJ2032	9,000円 (税抜)
ワイヤーシェルフ	3段	GKK9GVJ2033	12,000円 (税抜)
	2段	GKK6WS12T	16,000円 (税抜)
フラットトレイ	3段	GKK6WS13T	24,000円 (税抜)
	2段 ホワイト	GKK90ST12W	10,000円 (税抜)
ワイヤーバスケット	3段 ホワイト	GKK90ST13W	15,000円 (税抜)
		GKK9GVJ2011	15,000円 (税抜)

### タオル掛け

タオル掛けB (メタル)	メタル	GKK9617	3,000円 (税抜)
握りバー兼用タオル掛け	メタル	GKK9GVS4224	10,000円 (税抜)
ワイヤーハンガー	メタル	GKK9GVJ2012	16,000円 (税抜)

### 収納テーブル

バイザーカウンター (樹脂) W400	ビュアホワイト	GKK67VC1W	30,000円 (税抜)
	ペーシェ	GKK67VC1B	30,000円 (税抜)
	ブラック	GKK67VC1G	30,000円 (税抜)

### スライドバー・シャワーフック

種類	長さ	サイズ	
シャワーフック (メタル)			GKK9ZK12TKP2 4,000円 (税抜)
握りバー兼用スライドバー L型 メタル Pタイプ	L=850	おきらく手すり専用	GKK60PS85M 37,000円 (税抜)
	L=1000		GKK60PM 37,000円 (税抜)
握りバー兼用スライドバー L型 ホワイト Pタイプ	L=1000		GKK60PW 27,000円 (税抜)
	L=1000×500	Theシャワー:1216/1317/1616/1717/1217	GKK60PM5 79,000円 (税抜)
握りバー兼用スライドバー L型 メタル Pタイプ	L=1000×700	1216/1317/1616/1717/1217 Theシャワー:1621タマゴ・ナナメ浴槽	GKK60PM7 79,000円 (税抜)
	L=1000×900	1621タマゴ・ナナメ浴槽 Theシャワー:1621コーナー浴槽	GKK60PM9 96,000円 (税抜)
	L=1000×1100	1621コーナー浴槽 Theシャワー:1624	GKK60PM11 96,000円 (税抜)
	L=1000×1200	1624	GKK60PM12 101,000円 (税抜)
握りバー兼用スライドバー L型 ホワイト Pタイプ	L=1000×500	Theシャワー:1216/1317/1616/1717/1217	GKK60PW5 69,000円 (税抜)
	L=1000×700	1216/1317/1616/1717/1217 Theシャワー:1621タマゴ・ナナメ浴槽	GKK60PW7 69,000円 (税抜)
	L=1000×900	1621タマゴ・ナナメ浴槽 Theシャワー:1621コーナー浴槽	GKK60PW9 86,000円 (税抜)
	L=1000×1100	1621コーナー浴槽 Theシャワー:1624	GKK60PW11 86,000円 (税抜)
ホース用 シャワーホースフック Pタイプ専用 追加用 スライドフック メタル グリップタイプ	L=1000×1200	1624	GKK60PW12 91,000円 (税抜)
	共通	共通	GKK9GVRY074 1,000円 (税抜)
		おきらく手すり以外	GKK9GVS4209 9,000円 (税抜)

### フリーサイズ窓枠

190×1000×1000	ホワイト	枠本体	GKK9GVH1111	18,000円 (税抜)	
		シーリング材	GKK9SE5400K	2,500円 (税抜)	
	ブラック	枠本体	GKK9GVH1113	26,000円 (税抜)	
		シーリング材	GKK9SE5400K	2,500円 (税抜)	
	190×1450×1350	木目調ダーク	枠本体	GKK9GVH1219	52,500円 (税抜)
			シーリング材	GKK9GVR5401	2,500円 (税抜)
木目調ミディアム		枠本体	GKK9GVH1218	52,500円 (税抜)	
		シーリング材	GKK9GVR5401	2,500円 (税抜)	
木目調ライト		枠本体	GKK9GVH1217	52,500円 (税抜)	
		シーリング材	GKK9GVR5402	2,500円 (税抜)	
290×1000×1000	ホワイト	枠本体	GKK9GVH1121	31,000円 (税抜)	
		枠本体	GKK9GVH1122	36,000円 (税抜)	
	ブラック	枠本体	GKK9SE5400K	2,500円 (税抜)	
		枠本体	GKK9GVH1123	46,000円 (税抜)	
	ブラック	枠本体	GKK9GVH1124	54,000円 (税抜)	
		シーリング材	GKK9SE5400K	2,500円 (税抜)	
290×1450×1350	木目調ダーク	枠本体	GKK9GVH1229	72,500円 (税抜)	
		シーリング材	GKK9GVR5401	2,500円 (税抜)	
	木目調ミディアム	枠本体	GKK9GVH1228	72,500円 (税抜)	
		シーリング材	GKK9GVR5401	2,500円 (税抜)	
	木目調ライト	枠本体	GKK9GVH1227	72,500円 (税抜)	
		シーリング材	GKK9GVR5402	2,500円 (税抜)	
446×1000×1000	ホワイト	枠本体	GKK9GVH1141	50,000円 (税抜)	
		枠本体	GKK9GVH1142	52,000円 (税抜)	
	ブラック	枠本体	GKK9SE5400K	2,500円 (税抜)	
		枠本体	GKK9GVH1143	60,000円 (税抜)	
	446×1450×1350	ブラック	枠本体	GKK9GVH1144	64,000円 (税抜)
			シーリング材	GKK9SE5400K	2,500円 (税抜)

### 全幅開口用窓枠

全幅開口用窓枠	190×1650×1000	ホワイト	枠本体	GKK9GVH1115	30,000円 (税抜)
		ブラック	枠本体	GKK9GVH1116	30,000円 (税抜)
	290×1650×1000	ホワイト	枠本体	GKK9GVH1125	50,000円 (税抜)
		ブラック	枠本体	GKK9GVH1126	50,000円 (税抜)
			シーリング材	GKK9SE5400K	2,500円 (税抜)

●印刷物と実物では色柄が異なります。現物の商品サンプルなどで確かめください。 ●製品には、ご使用上の注意ラベルが貼付されています。  
●この誌面に掲載の価格は希望小売価格です。消費税・取付設置費は含まれておりません。

# 部材品番一覧

## その他

### バステレビ

16V型地デジ対応バステレビ	GKK9HX1600	◆	230,000円 (税抜)
5V型ワンセグ放送対応バステレビ	GKK9HX510	◆	79,000円 (税抜)
接続ケーブルセット	5m	GKK9OPA1000D	◆ 30,000円 (税抜)
	10m	GKK9OPA1001D	◆ 40,000円 (税抜)
	15m	GKK9OPA1002D	◆ 48,000円 (税抜)

### バスサウンド

バスサウンド	GKK9ASXC1P	65,000円 (税抜)
--------	------------	--------------

### バスホテル

バスホテル本体	GKK9GVL2350	37,000円 (税抜)
浴室照明用電源ボックス	GKK9GVL2330	30,000円 (税抜)
壁付コントローラー	GKK9GVL2344	8,000円 (税抜)

### ゲンキ浴i(アイ)・ミスト 浴室内リモコン(オプション)

リモコン	GKK9GVL5650	25,000円 (税抜)
------	-------------	--------------

### ドア外タオル掛け

色	種類	標準/W800用	
ホワイト	本体	GKK9GVS4273	10,000円 (税抜)
	取付金具	GKK9GD7154	3,000円 (税抜)
シルバー	本体	GKK9GVS4271	10,000円 (税抜)
	取付金具	GKK9GD7154	3,000円 (税抜)
ブラック	本体	GKK9GVS4272	10,000円 (税抜)
	取付金具	GKK9GD7154	3,000円 (税抜)

### 追い焚配管部材

裏配管	サイズ共通	GKK9KYP2S	20,000円 (税抜)
フレキ管	浴槽短手取付(0.75坪 (フレキ管 L=500))	GKK9YPS20A	4,000円 (税抜)
	浴槽長手取付 (フレキ管 L=1000)	GKK9YPS20J	5,000円 (税抜)

### 循環アダプター

追焚循環アダプター	パナソニック製エコキュート用	AD-HQSA-LH	7,000円 (税抜)
	その他の給湯機用	GKK9GVM1289A	7,000円 (税抜)

### 防振ゴムセット

防振ゴムセット(1216/1217/1317/1616/1717/1621タマゴ・ナナ)8個入り	GKK1510	16,000円 (税抜)
防振ゴムセット(1624/1621コーナー)10個入り	GKK1530	16,000円 (税抜)

※酸素美泡湯の場合のみ選択可能  
※専用架台設置の場合は不要

### 束石

190×190×150・1個	GKK9GD7751	1,200円 (税抜)
120×210×60・1個	GKK6705	1,200円 (税抜)

### フレキシブル排水管

共通	GKK9GVM4101	3,000円 (税抜)
----	-------------	-------------

### 配管避け部材

共通	GKK91MH	2,000円 (税抜)
----	---------	-------------

### 排水管エルボセット

排水管エルボセット(追加用)	GKK9GVM4163	1,000円 (税抜)
----------------	-------------	-------------

### 脱衣室暖房乾燥機

脱衣室暖房乾燥機	GKK9GVL5750	137,000円 (税抜)
----------	-------------	---------------

### 掃除用具収納

掃除用具収納	えらべるカウンター	GKK9GVKY200	9,000円 (税抜)
--------	-----------	-------------	-------------

### 追加用 物干しバー

1624/1621/1616	GKK9RP16	3,500円 (税抜)
1717	GKK9RP165	3,500円 (税抜)
1317	GKK9RP13	3,500円 (税抜)
1217	GKK9RP12	2,200円 (税抜)
1216	GKK9RP115	2,200円 (税抜)

### 追加用 物干しバー受け具

共通	GKK9RF1P	1,000円 (税抜)
----	----------	-------------

### 握りバー

	I型		
Pタイプ ホワイト	400	GKK9GVR901	18,000円 (税抜)
	600	GKK9GVR902	20,000円 (税抜)
	800	GKK9GVR903	28,000円 (税抜)
	1200	GKK9GVR905	38,000円 (税抜)
Pタイプ メタル	L型 600×600	GKK9GVR912	40,000円 (税抜)
	I型 400	GKK9GVR921	21,000円 (税抜)
	I型 600	GKK9GVR922	24,000円 (税抜)
	I型 800	GKK9GVR923	32,000円 (税抜)
	I型 1200	GKK9GVR925	48,000円 (税抜)
	L型 600×600	GKK9GVR932	50,000円 (税抜)
樹脂 (後付け)	I型 400	GKK9GVR731	15,000円 (税抜)
		GKK9502W	4,800円 (税抜)
	I型 600	GKK9GVR733	18,000円 (税抜)
		GKK9502W	4,800円 (税抜)
	I型 800	GKK9GVR734	26,000円 (税抜)
		GKK9502W	4,800円 (税抜)
	L型 600×600	GKK9GVR736	30,000円 (税抜)
		GKK9503W	7,200円 (税抜)

### ドア上小壁

サイズ	標準	ドア位置移動用	
一般ドア(W800)	GKK20□□□1	25,000円 (税抜)	
間柱ドア(W700)	GKK20□□□2	25,000円 (税抜)	
3枚引き戸(W1250)	GKK20□□□3A	25,000円 (税抜)	
3枚引き戸(W1400)	GKK20□□□3B	25,000円 (税抜)	
		GKK20□□□7	25,000円 (税抜)

※品番中の□□□には色記号が入ります。

柄名	記号	柄名	記号
チェリー	MMA	グリジオカルニコ	DDA
メープル	MJA	サニーページ	TKA
ウォールナット	MLA	ドラマホワイト	DBA
エアリーブルー	ENA	エアリーオレンジ	ERA
エアリーピンク	ELA	パラレルホワイト	NWA
		珊瑚石	SGA
		モザイクページ	MBA
		モザイクホワイト	MWA
		モザイク硝子ブルー	MXA
		モザイク硝子ブラウン	MHA
		グレイスホワイト	GXA



# 部材品番一覧

## その他

### 壁付換気扇

壁付け換気扇	GKK9FY12PTS7	20,000円 (税抜)
スリーブ	GKK9KS11E	10,000円 (税抜)

※天井は開口なしを手配

### 既設窓アタッチメント

ホワイト	GKK50AT1PWN	25,000円 (税抜)
ブラック	GKK50AT1PBN	25,000円 (税抜)

### ドア3方額縁

ホワイト・一般ドア	GKK40DG1W	35,000円 (税抜)
ホワイト・3枚引き戸	GKK40HDG1W	40,000円 (税抜)

### ドア4方額縁

ホワイト・一般ドア	GKK40DG2W	40,000円 (税抜)
-----------	-----------	--------------

### 現場高さカット部材

ジョイントセット		
全高カットジョイントセット1216/1616	GKK24GJZ	35,000円 (税抜)
全高カットジョイントセット1217/1317/1717	GKK24WGJZ	35,000円 (税抜)
全高カットジョイントセット1621/1624	GKK26GJZ	35,000円 (税抜)

### 回し縁セット

全高カット用天井回し縁セット	GKK24GMZ	5,000円 (税抜)
----------------	----------	-------------

### テラスドア接続枠

ホワイト	窓枠	GKK54505W	40,000円 (税抜)
	カウンター	GKK54501W	80,000円 (税抜)
ブラック	窓枠	GKK54505B	40,000円 (税抜)
	カウンター	GKK54501B	80,000円 (税抜)

※テラスドア本体はYKK専用用品を別途手配

### 専用架台

サイズ	標準	間柱対応用
1624/1621コーナー浴槽	GKK16B8	GKK16B9
1621タマゴ・ナメ浴槽/1616	GKK14B8	GKK14B9
1717	GKK14WB8	GKK14WB9
1317	GKK12WB8	GKK12WB9
1217	GKK11WB8	GKK11WB9
1216	GKK11B8	GKK11B9

### 専用架台 [北海道専用]

サイズ	北海道専用 在来工法用	北海道専用 THタイプ	北海道専用 CHタイプ
1624/1621コーナー浴槽	GKK16B1ZH	GKK16B1TH	GKK16B1CH
1621タマゴ・ナメ浴槽/1616	GKK14B1ZH	GKK14B1TH	GKK14B1CH
1717	GKK14B1ZH	GKK14B1TH	GKK14B1CH
1317	GKK12WB1ZH	GKK12WB1TH	GKK12WB1CH
1217	GKK11WB1ZH	GKK11WB1TH	GKK11WB1CH
1216	GKK11WB1ZH	GKK11WB1TH	GKK11WB1CH

## 現場梁欠き

### 現場梁欠きパネル

サイズ	長辺	短辺
1624	—	GKK316HFA
1621	GKK3205HFA	GKK316HFA
1717	GKK3165HFA	GKK3165HFA
1616	GKK316HFA	GKK316HFA
1317	GKK3165HFA	GKK313HFA
1217	GKK3165HFA	GKK312HFA
1216	GKK316HFA	GKK3115HFA

### 現場梁欠き用壁ジョイントセット

サイズ	長辺	短辺
1624	—	GKK316HJZ
1621	GKK3205HJZ	GKK316HJZ
1717	GKK3165HJZ	GKK3165HJZ
1616	GKK316HJZ	GKK316HJZ
1317	GKK3165HJZ	GKK313HJZ
1217	GKK3165HJZ	GKK312HJZ
1216	GKK316HJZ	GKK3115HJZ

### 現場梁欠き用天井回し縁

サイズ	長辺	短辺
1624	—	GKK316HMZ
1621	GKK3205HMZ	GKK316HMZ
1717	GKK317HMZ	GKK317HMZ
1616	GKK316HMZ	GKK316HMZ
1317	GKK317HMZ	GKK313HMZ
1217	GKK317HMZ	GKK312HMZ
1216	GKK316HMZ	GKK312HMZ

在来浴室に“シャワー浴”という、もうひとつのバスタイムを。



立ったままでも、お使いいただけます。

きめ細かなシャワーが身体を包み込むように広がり、あたためる。

忙しくて、お湯をはる時間や浴槽につかる時間がなくても、あたたかく入浴できます。

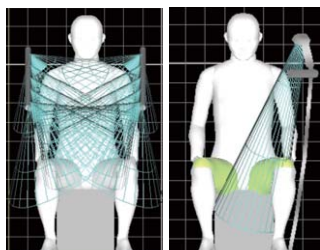
広範囲に身体を  
包み込むから、浴びるだけで  
あたたかく。

座っているだけでハンドシャワーに比べ  
広範囲にお湯を浴びることができます。

お湯につからなくても、  
Theシャワーだけで  
身体があたたまります。



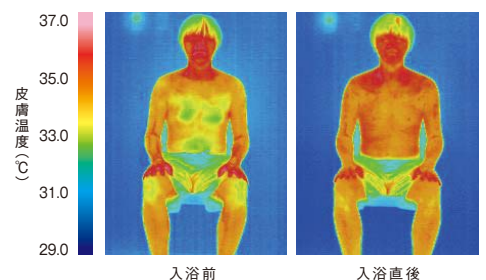
◎シャワーが身体を包み込む



Theシャワー 従来型ハンドシャワー※1

身長:168cmの場合。デジタルヒューマンによるシミュレーション。当社調べ。  
※1 社団法人日本バルブ工業会設定「節湯種類の定義」の「従来型」シャワー

◎Theシャワーでぽっかぽか



【実験方法】  
方法: Theシャワー入浴前と入浴直後の身体の皮膚表面温度をサーモビューアにて撮影。(湯温: Theシャワー浴約42℃、入浴時間5分、動水圧0.1MPaの時、流量約9L/分)

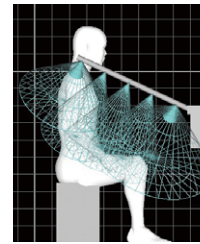
# Theシャワー

## アームとノズルの工夫で、 広範囲にシャワーを散水。

ノズル内で発生させた直線流と旋回流で、  
円錐状のきめ細かなシャワーを実現。  
散布角度も工夫を重ね、  
効率のよい広範囲な散布を実現しました。



シャワーの噴射径が広い  
ノズル内の旋回流によって、広い範囲に均一に散水します。

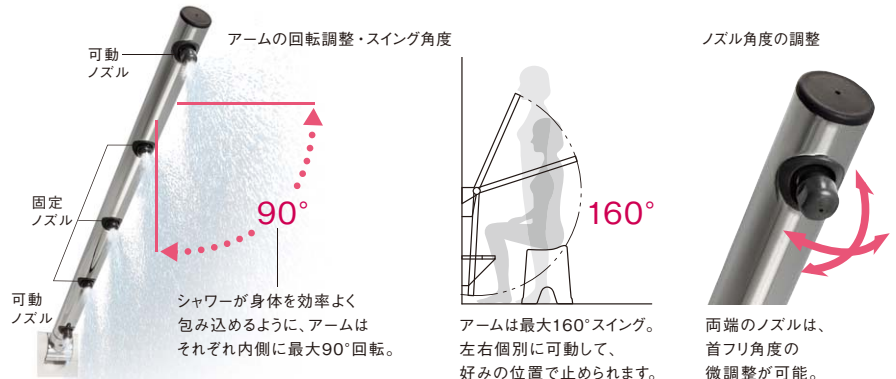


座った姿勢で  
シャワーが効率的に  
身体を包み込むよう  
設計しました。

身長:168cmの場合。  
デジタルヒューマンによる  
シミュレーション。

## 使いやすさに配慮した アーム機構とノズル。

アームとノズルの向き、角度を細かく調整でき、  
さまざまな体形の方にお使いいただけます。



シャワーが身体を効率よく  
包み込めるように、アームは  
それぞれ内側に最大90°回転。

アームは最大160°スイング。  
左右個別に可動して、  
好みの位置で止められます。

両端のノズルは、  
首振り角度の  
微調整が可能。



ハンドシャワー  
(標準仕様)



ハンドシャワー/吐水口切替スイッチ



イスあり仕様もあります。



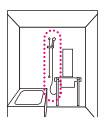
アームシャワー使用時に  
お使いいただけます。  
手で方向が調節できます。  
イスは折りたたみ式で、  
使用後は収納できます。

※イスなし仕様には  
腰ノズルはありません。

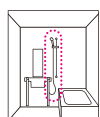
## ■ Theシャワー (在来工法浴室用)

タイプ	イスなし (腰ノズルなし、吐水口あり)		イスあり (腰ノズル付)	
	壁接続	浴室内接続	壁接続	浴室内接続
品番・価格	GK6GVL9413YR (L) 233,000円(税抜)	GK6GVL9413Y1R (L) 233,000円(税抜)	GK6GVL9411YR (L) 253,000円(税抜)	GK6GVL9411Y1R (L) 253,000円(税抜)
接続イメージ	<p>壁裏で配管立上げ。 背面よりカバー内で接続。 配管が露出せず、スッキリと 取り付けられます。</p>	<p>現場手配 配管</p> <p>既存水栓から分岐して浴室 内で接続。(配管接続部まで の配管は現場手配)</p>	<p>壁裏で配管立上げ。 背面よりカバー内で接続。 配管が露出せず、スッキリと 取り付けられます。</p>	<p>現場手配 配管</p> <p>既存水栓から分岐して浴室内で接続。 (配管接続部までの配管は現場手配) ※配管の経路によっては脚カバーを 取り付けられない場合があります。</p>

仕様によってシャワーの  
取出位置が変わります。



R仕様  
シャワーの取出位置左側



L仕様  
シャワーの取出位置右側

使用水量は一般的なハンド  
シャワーと同等レベル。一般  
的な浴槽にお湯を張ったと  
きと比べて少ない水量で済  
みます。

Theシャワーの使用水量



水量の目安  
約9.0L/分

1回あたりの使用水量



Theシャワー  
約45L<sup>※2</sup>  
※2  
約5分使用の場合

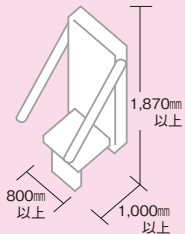


◎仕様

		イスなし	イスあり	
品番	本体	GK6GVL9413Y(R/L)：壁接続仕様 GK6GVL9413Y1(R/L)：浴室内接続仕様	GK6GVL9411Y(R/L)：壁接続仕様 GK6GVL9411Y1(R/L)：浴室内接続仕様	
接続部	配管接続口	おねじ G1/2 (水栓接続口)		
	使用圧力範囲	100 ~ 600 kPa		
	耐圧性能	1.75MPa 1分間		
質量		約 11 kg	約 18 kg	
操作部	温度調節ハンドル	水温 ~ 約 47°C		
	シャワー切替ハンドル	アームシャワー / 吐水 / 止水および流量調節	アームシャワー / ハンドシャワー / 止水および流量調節	
	切替スイッチ	吐水 / ハンドシャワー切替		
	アームシャワー	高さ調節	垂直下方 (収納時) ~ 上方 160°	
		向き調節	下側向 ~ 内側向 90°	
ノズル方向調節	4箇所 (アーム両端部)	ノズル方向調節 6箇所 (アーム両端部、腰ノズル)		
イス		可動収納式		
基本性能	流量	アームシャワー 9.0L/min (100 kPa 時)	アームシャワー / 腰ノズル 9.0L/min (100 kPa 時)	
		ハンドシャワー (ホワイトシャワーヘッド) 8.0L/min (100 kPa 時)		
	吐水 9.1L/min (100 kPa 時)			
温度調節性能	安全ボタン停止位置	約 42°C		
	高温出湯防止機能	約 47°C 以下		
	ハイカット弁	約 52°C で作動		
材質	カバー部、ノズル	樹脂製		
	イス部		樹脂製	
	アーム	金属製		
	ハンドシャワー	樹脂製		
安全装置		高温出湯防止サーモバルブ		
品質認証	性能項目	耐圧性能、水撃限界性能、逆流防止性能、耐寒性能		

◎ご採用条件

- 浴室にこれだけのスペースがあれば設置できます。



- 快適にお使いいただける方は、身長150~185cmを目安にお考えください。イスありの場合、着座時の耐荷重は980N {100kgf} です。
- 既設のシステムバス、ユニットバスには取り付けられません。
- ご採用の際、水圧に制限があります。くわしくは「The シャワーを快適にご使用いただける給湯機の必要能力」[施工・使用上の注意事項]をご確認ください。

◎ The シャワーを快適にご使用いただける給湯機の必要能力

給湯機の種類	浴室単独使用	2ヶ所同時給湯
電気温水器(エコキュート)	貯湯量が370L以上(湯切れ防止の為)の電気温水器 [※給湯加圧装置の設置について]	
セミ貯湯式石油給湯機	給湯能力が27.9kW以上のセミ貯湯式石油給湯機 [※給湯加圧装置の設置について]	給湯能力が41.9kW以上のセミ貯湯式石油給湯機に入替え 又は給湯能力が27.9kWのセミ貯湯式石油給湯機を増設 [※給湯加圧装置の設置について]
直圧式石油給湯機	給湯能力が27.9kW以上の直圧石油給湯機	給湯能力が41.9kW以上の直圧石油給湯機に入替え 又は給湯能力が27.9kWの直圧石油給湯機を増設
ガス給湯機	給湯能力が16号以上のガス給湯機	給湯能力が24号以上のガス給湯機に入替え 又は給湯能力が16号以上のガス給湯機を増設

- ご使用の際の水圧は、給水圧力、給湯圧力共に100~600kPaが必要です。
- 圧力が低いと、十分な水量が得られません。
- 圧力が600kPaを超える場合や変動する場合は、減圧弁をご使用ください。給水・給湯側2ヶ所に取付けてください。
- 電気温水器・貯湯式石油給湯機の場合は、給水側のみ取付けます。
- 給水圧力は給湯圧力より必ず高くしてください。(給湯圧力が給水圧力と同圧または高い場合は、温度調節が不安定になります。また、高温水が出る場合があります。)
- 電気温水器・セミ貯湯式石油給湯機で減圧弁が100kPa以下の仕様の場合、給湯加圧装置(フロースイッチタイプ)を設置してください。
- 給湯加圧装置(フロースイッチタイプ)はテラル株式会社(給湯加圧装置[品番:PH-203GT05 本体希望小売価格76,788円(税抜)取付工事費別])をご使用ください。

◎施工・使用上の注意事項

The シャワーのイスの上に立たないでください。凍結が予想される場合は取扱説明書の手順に従って水抜きをしてください。使用後はアームをおろして退出してください。

●給水圧が高い場合

動水圧が600kPa以上の場合、必ず減圧弁をご使用ください。給水、給湯側2ヶ所に取り付けてください。※電気温水器・貯湯式石油ボイラーの場合、給水側のみ減圧弁を取り付けてください。水栓の入り口での給湯圧力が低いと、シャワーの流量が少なくなったり、勢いが弱くなる場合がありますので、以下の表に示す最低必要水圧以上を確保してください。

シャワーヘッド種類	最低必要水圧
ホワイトシャワーヘッド	100kPa

●給水圧力が変動する場合

減圧や加圧ポンプまたは他水栓の開閉により、給水圧力が変動すると、出湯温度が変動する場合があります。動水圧が300kPaを超える場合は、変動幅を減少させるため、減圧弁を取り付けてください。※電気温水器・貯湯式石油ボイラーの場合、給水側のみ減圧弁を取り付けてください。

●給水圧が低い場合

給水加圧装置、給湯加圧装置が必要な場合があります。給湯圧は必ず、給水圧より低くなるようにしてください。

●給湯機の湯温設定

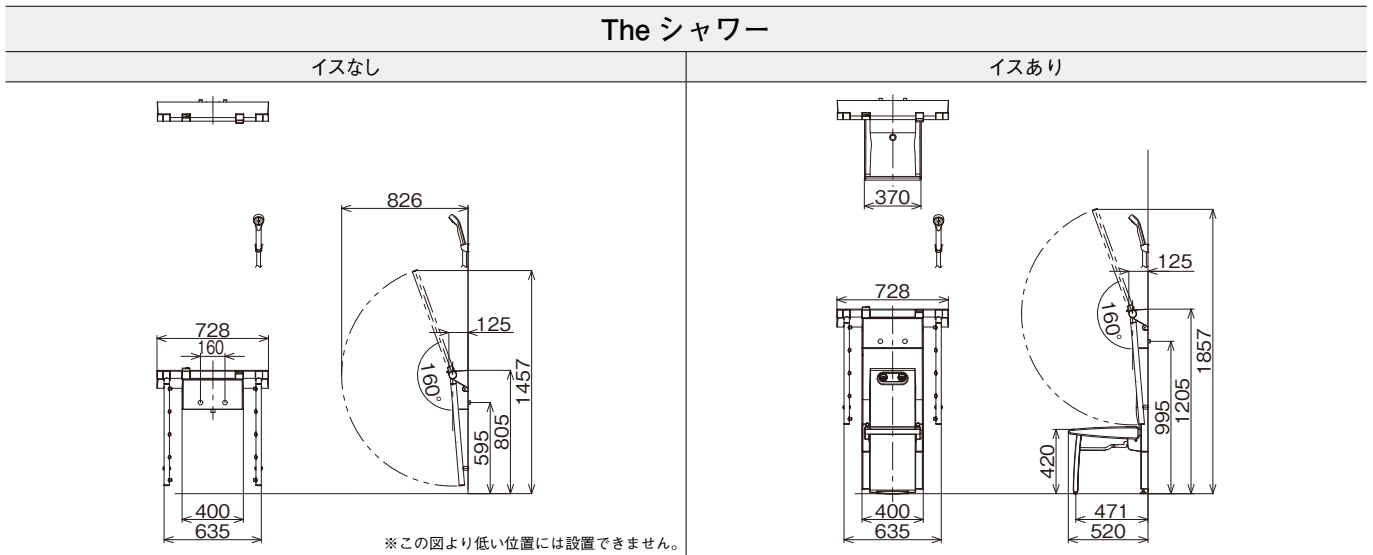
給湯機本体の温度設定によっては、The シャワーの温度調節ハンドルで設定した温度のお湯が出ない場合があります。給湯機本体の温度設定を60°C以上にしてください。

●寒冷地で採用の場合

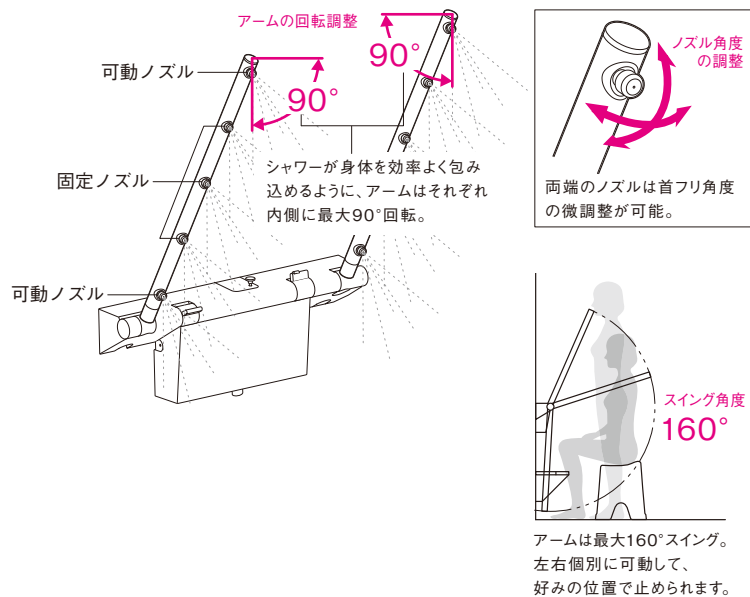
凍結が予想される地域では、浴室内配管工事の際、配管最下部に「水抜き栓」を必ず取り付けてください。

●使用水について

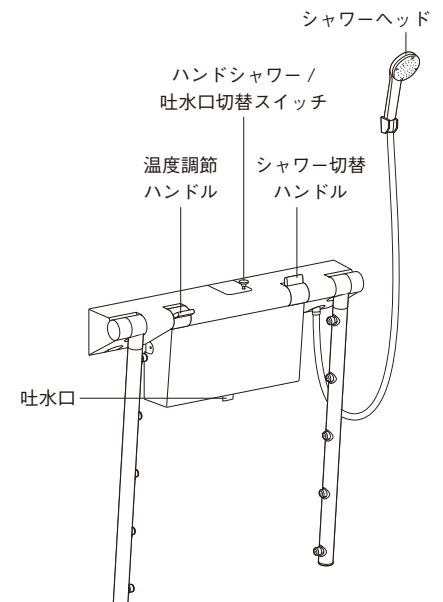
The シャワーは、水道水対応です。(水質基準に適合していない場合は使用できません。)



◎ アームの回転調整／スイング角度



◎ 操作部

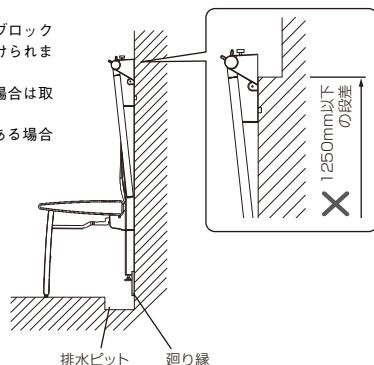


◎ 取付事前確認事項

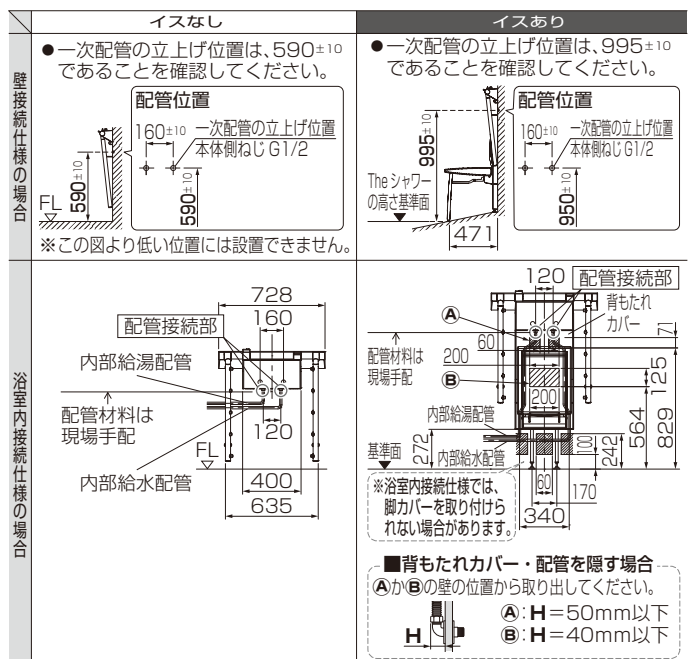
- 設置可能なスペース
- 設置可能なスペースがあるか確認してください。
  - 浴室状態や使い勝手などによって、設置の制約がある場合がありますので、充分なご確認をお願いいたします。
  - アームやイスが使用時に浴室扉の開閉の妨げになる場合があります。(アームやイスは折りたたんで収納することができます。) ドアの開閉ができること、ドアの取っ手や握りバーなどの突起物が干渉しないか、寸法図にて確認してください。
  - 床の勾配条件を 1/50 以下としてください。

● 取り付け壁の構造

- (タイル浴室壁の場合)
- 設置壁面はコンクリートまたはブロック積みの下地構造でないと取り付けられません。
  - 設置壁面は凹凸が 2mm 以上の場合は取り付けできません。
  - 高さが 1250mm 以下で段差がある場合は取り付けられません。
  - 壁に廻り線がある場合や、壁下に排水ビットなどがある場合は取り付けられません。(イスありの場合)



● 一次配管の接続位置



## アフターサービスと品質保証について

# 商品のアフターサービスと保証期間。 また、保証期間経過後の修理について。



### アフターサービス

アフターサービスのお問い合わせは、お買い求めいただいた販売店・取付設置店もしくは最寄りのパナソニックエコソリューションズ修理ご相談窓口にご連絡ください。保証規定に基づき対応させていただきます。

### 【保証期間経過後の修理について】

保証期間経過後は、有料修理となります。(修理料金:部品代+技術料+出張料)

### 保証規定

#### 【保証内容】

- ①取扱説明書・取付設置説明書・本体添付ラベル等の注意書きに沿った取付設置・使用状態で、保証期間内に故障した場合は、無料修理をさせていただきます。
- ②保証期間内でも右記の場合は有料修理となります。
- ③本内容は日本国内においてのみ有効です。

#### 【保証期間】

お引渡し日を起点として、下記の期間保証いたします。ただし、全商品共通で消耗品(電球、乾電池、フィルター等)は除外となります。

#### ●免責事項 ※商品個々の保証書をご確認ください。

- 1) 使用上および取付設置上の故意・過失または不当な修理や改造による故障および損傷
- 2) 消耗部品の取替えや修理、ストレーナーのゴミ詰まりなどによる故障および損傷
- 3) お買い上げ後の取付場所の移設、輸送、落下などによる故障および損傷
- 4) 火災、地震、水害、落雷、その他天災地変および公害、塩害、ガス害(硫化ガスなど)、などによる故障および損傷
- 5) 車両、船舶などに搭載された場合に生ずる故障および損傷
- 6) 仕上げのキズなどで、引渡し時に申し出がなかったもの
- 7) 瑕疵によらない自然の摩耗、さび、かび、変質、変色、その他類似の事由による場合
- 8) 指定外の燃料・電源(電圧、周波数)の使用および異常水質による故障および損傷
- 9) 維持管理の不備による汚れ、さび、給水管、排水管の詰まりなどの不具合
- 10) 取付設置説明書に記載された方法以外の取付設置内容に起因する故障および損傷
- 11) 契約時、実用化されていた技術では予防することが不可能な現象またはこれが原因で生じた事故による場合
- 12) 保証期間経過後に申し出があったもの、または保証該当事項の発生後、速やかに申し出がなかったもの
- 13) 商品添付の保証書のご提示がない場合
- 14) 保証書にお引渡し年月日、お客様名、販売店名の記入のない場合(領収書などで左記内容がわかる場合はその限りではありません)、あるいは字句を書き換えられた場合
- 15) 離島または離島に準じる遠隔地へ出張修理を行う場合の出張に要する実費
- 16) 用途外に使用された場合の故障および損傷(例えば、一般家庭用を業務用に、屋内用を屋外に使用された場合等)
- 17) 納入後、1年以上経過した場合の虫害
- 18) 苛性ソーダや強塩酸などの強い薬品を使用した場合の損傷
- 19) 鉄粉などによるもらいサビ、及び水滴の放置などによる汚れの付着、損傷(水廻り内装材など)
- 20) 凍結による損傷
- 21) 硫黄やアルカリ分を含む入浴剤、温泉などの水質による浴槽表面および金具類の損傷
- 22) 第三者による管理上、メンテナンス上などの不備に起因する不具合
- 23) 犬・猫・鳥・ねずみなどの小動物や虫などの行為に起因する不具合、故障および損傷
- 24) タバコの火、熱湯、洗浄剤、便器をいためる薬品(有機溶剤を含む殺虫剤、防臭剤、芳香剤など)の投入により発生した損傷
- 25) ボールペンや生理用品などの排水路の詰まりによって生じた故障

#### ●対象商品

商品分類	商品名	保証期間
バス	〔電気部品関連〕照明、換気扇、ポンプ、バステレビ 等	1年間
	浴槽他本体	2年間
	防水性能(システムバスルーム)	5年間



# もくじ

## 住宅性能表示制度と対応商品について…………… 139

### 共通情報……………140

仕様一覧……………	140	全幅開口用窓枠・既設窓アタッチメント……………	176
仕様一覧（断熱材）……………	143	現場梁欠き天井……………	177
一般図……………	144	ドア額縁……………	179
専用架台……………	152	勾配天井……………	180
器具（コード・配管等）とび出し位置……………	153	混合水栓……………	182
給水・給湯・追焚用接続……………	154	シャワーヘッド……………	185
追焚穴加工……………	157	スライド式シャワーフック……………	186
浴槽内寸法図……………	158	風呂フタ……………	187
浴槽フランジ・浴槽ステップ寸法図……………	159	おきラク手すり……………	190
排水トラップ詳細図……………	160	カウンター……………	191
ドア詳細図……………	161	ミラー……………	193
床下空間図……………	166	収納部材……………	194
天井伏図……………	168	握りバー……………	195
天井……………	169	北海道専用 架台納まり図……………	198
壁割図……………	170	北海道専用 架台詳細図……………	200
窓枠種類選定方法……………	174	北海道専用 横引き配管……………	201
フリーサイズ窓枠……………	174		

### 設備部材……………202

電気器具関連 共通事項……………	202	バステレビ 5V ……………	227
照明器具……………	207	「ナノイー」搭載 カビシャット暖房換気乾燥機 ……	229
らくピタ水栓……………	208	カビシャット暖房換気乾燥機……………	229
The シャワー……………	212	オートルーバー暖房換気乾燥機……………	234
バスホテル……………	215	ゲンキ浴 i（アイ）・ミスト ……………	236
床暖房……………	216	換気扇……………	239
酸素美泡湯……………	219	壁付換気扇……………	241
バスサウンド……………	222	脱衣室暖房乾燥機……………	243
バステレビ 16V……………	223	☑ オーダー ……………	244

### 取付設置上のご注意…………… 245

### ご注意事項…………… 249

床分割	納まり	設 備	リフォーム部材
搬入経路…………… 245	床下空間図…………… 166	設置条件…………… 202	ドア位置移動…………… 170
部材サイズ	天井裏詳細図…………… 169	電気配線図…………… 204	窓枠…………… 174
壁割り図…………… 170	壁裏納まり(器具とび出し) …… 153	給水給湯追い焚き接続 …… 154	梁欠き天井…………… 177
浴槽…………… 158	床支持位置図…………… 144		ドア額縁…………… 179
おきラク手すり …… 190	排水経路…………… 144		握りバー…………… 195
カウンター…………… 191			

# 部材別さくいん

**あ**  
洗い場側水栓…………… 183,184

**う**  
裏配管 A…………… 156

**え**  
エステケアシャワーヘッド…………… 185  
えらべるカウンター…………… 192  
エレガントミラー…………… 193

**お**  
追焚配管…………… 154～156  
おきラク手すり…………… 190  
オートルーバー暖房換気乾燥機…………… 234,235

**か**  
カウンター…………… 191,192  
片引き戸…………… 164  
カビシャット暖房換気乾燥機…………… 229～233  
壁付換気扇…………… 241,242  
換気扇…………… 239,240

**き**  
既設窓アタッチメント…………… 176

**く**  
クリアシェルフ…………… 194

**け**  
ゲンキ浴 i・ミスト…………… 236～238

**こ**  
勾配天井…………… 180,181  
コーナー浴槽…………… 158  
腰掛け浴槽…………… 158  
混合水栓…………… 182～185

**さ**  
サークル LED 照明…………… 207  
The シャワー…………… 212～214  
The シャワー専用カウンター…………… 192  
酸素美泡湯…………… 219～221  
3点フック (ホワイト)…………… 189  
3枚引き戸…………… 164

**し**  
シャワーヘッド…………… 185  
樹脂 (ホワイト) シャワーヘッド…………… 185  
収納部材…………… 194  
新 W 節水シャワーヘッド…………… 185

**す**  
スイングドア…………… 162  
スイングドア (FIX)…………… 163  
スクエア LED 照明…………… 207  
スゴピカカウンター…………… 191  
スタンダード水栓…………… 184  
スライド式シャワーフック…………… 186  
スリムハイミラー…………… 193  
スリムハイミラー (おきラク手すり用)…………… 193  
スリムミラー…………… 193

**せ**  
全幅開口用窓枠…………… 176

**そ**  
掃除用具収納…………… 194  
ソケットレス水栓…………… 183

**た**  
ダウンライト照明…………… 207  
タオル掛け B…………… 194  
脱衣室暖房乾燥機…………… 243  
タマゴ浴槽…………… 158

断熱組みフタ…………… 187  
断熱材…………… 143

**ち**  
地デジ対応バステレビ 16V 型 (B-CAS カード内臓タイプ)…………… 223～226

**つ**  
2ハンドルデッキ水栓…………… 182

**て**  
定量止水デッキ水栓…………… 182  
テラスドア…………… 165

**と**  
ドア額縁…………… 179  
ドア外タオル掛け…………… 194

**な**  
ナナメ浴槽…………… 158  
「ナノイー」搭載 カビシャット暖房換気乾燥機…………… 229～233

**に**  
握りバー…………… 195～197  
握りバー兼用スライドバー おきラク手すり専用 P タイプ…………… 186  
握りバー兼用スライドバー P タイプ…………… 186  
握りバー兼用タオル掛け…………… 194  
2枚折りドア…………… 161  
2枚引き込戸…………… 165

**は**  
バイザーカウンター…………… 194  
排水トラップ…………… 160  
バスサウンド…………… 222  
バスホタル…………… 215  
梁欠き天井…………… 177,178

**ふ**  
フラットトレイ…………… 194  
フラットライン LED 照明 (調色)…………… 207  
プラネット照明…………… 207  
フリーサイズ窓枠…………… 174,175  
フレーム付きスリムミラー…………… 193  
ブロードミラー…………… 193  
風呂フタ…………… 187～189  
風呂フタフック…………… 188

**ほ**  
ホース用 シャワーホースフック グレー…………… 186

**み**  
ミラー…………… 193

**め**  
メタルシャワーヘッド…………… 185  
メタルワンタッチシャワーヘッド…………… 185

**ゆ**  
床暖房…………… 216～218  
湯たんぼミラー…………… 193

**よ**  
浴槽側水栓…………… 182  
浴槽ステップ…………… 160  
浴槽フランジ…………… 159

**ら**  
ライトシェルフ…………… 194  
ライトタッチ水栓…………… 183  
らくピタ水栓…………… 184,208～211

**わ**  
ワイヤーシェルフ…………… 194  
ワイヤーバスケット…………… 194  
ワイヤーハンガー…………… 194  
ワンセグ放送対応バステレビ 5V 型…………… 227,228

# 住宅性能表示制度と対応商品について

(単位: mm)

サイズ	ドア	手すり				等級												
						高齢者への配慮					劣化の軽減			維持管理への配慮				
		浴槽 出入り用	洗い場 立ち座り用	浴室 出入り用	浴槽内の 立ち座り用 と姿勢保持	5	4	3	2	1	3	2	1	3	2	1		
1624	3枚引き戸	○	○	○	○	●							●			●※		
	片引き戸、スイングドア、 2枚折りドア	○					●						●			●※		
	スイングドア（間柱）、 2枚折りドア（間柱）	○							●				●			●※		
1621	[B勝手] 3枚引き戸、 [A勝手] 3枚引き戸（コーナー浴槽）	○	○	○	○	●							●			●※		
	[A勝手] 3枚引き戸（コーナー浴槽以外）、 片引き戸、スイングドア、 2枚折りドア	○					●						●			●※		
	スイングドア（間柱）、 2枚折りドア（間柱）	○							●				●			●※		
1717 1616	3枚引き戸	○	○	○	○	●							●			●※		
	片引き戸、スイングドア、 2枚折りドア	○					●						●			●※		
	スイングドア（間柱）、 2枚折りドア（間柱）	○							●				●			●※		
1317	片引き戸、スイングドア、 2枚折りドア、2枚引き込戸	○						●					●			●※		
	スイングドア（間柱）、 2枚折りドア（間柱）	○							●				●			●※		
1217 1216	片引き戸、スイングドア、 2枚折りドア、2枚引き込戸、 スイングドア（間柱）、 2枚折りドア（間柱）	○										●			●	●※		

〔維持管理への配慮に関する注意事項〕



※ 洗い場側・浴槽側のどちらかに壁付水栓、Theシャワーを選択された場合、裏配管セットを選択してください。

（裏配管セットを選択されない場合、等級2となります。）

※ 脱衣所の床などにバスルームの床下が点検できるよう点検口の設置をお願いします。

（接続箇所が点検できない場合、等級2となります。）

注意: 自社評価によるものです。設置・施工条件や指定住宅性能機関の評価方法によっては評価が異なることがあります。



# 仕様一覧

(単位:mm)

浴室	サイズ	<b>1624</b>
	内形寸法 (mm)	1600×2400×2150H
	外形寸法 (mm)	1660×2460×2826H *
	商品質量 (kg)	約 450
床	FRP (強化プラスチック) 製 洗い場床面: スゴぼかフロア (単色) 〈床暖房仕様〉: 床裏面: 発泡ウレタン (20mm) + 発泡 PE シート (3mm) ヒーター W 数: 1624 / 555W 電源ボックス (電源電圧 AC100V、ヒーター電圧 AC30V): 2 個 浴槽パン裏面: 発泡 PE シート (3mm)	
浴槽 (保温浴槽 II) ※ 満水時容量	有機ガラス系人造大理石製 1624 (コーナー浴槽): 350L ・取っ手: メタル仕様 ・ポップアップ排水栓押ボタン: メタル仕様 ・排水キャップ: メタル仕様	
浴槽機能	酸素美泡湯: 330W (1 か所噴流) 絶縁トランス・スイッチング方式、15 分タイマー内蔵	
壁	e パネル: 化粧鋼板 (不燃認定番号: NM-O150)	
壁断熱バック (標準)	発泡 PS (厚さ 20mm)	
カウンター	スゴピカカウンター: 有機ガラス系人造大理石製 えらべるカウンター: 有機ガラス系新素材製 The シャワー専用カウンター: 樹脂製	
The シャワー	カバー部・ノズル: 樹脂製 アーム: 金属製 ハンドシャワー: 樹脂製 接続口: R1/2	
ミラー	厚さ 5mm 防湿型	
	くもり止めヒーター付	スリムミラー: 21W
ドア	2 枚折りドア (ホワイト) 枠/ドア : アルミ製、面材: スチロール (厚さ 2mm)、取っ手: 樹脂・アルミ製 ホワイト (シルバー) 枠/ドア : アルミ製、面材: スチロール (厚さ 2mm)、取っ手: 樹脂・アルミ製 シルバー スイングドア (ホワイト/シルバー/ブラック) 枠/ドア: アルミ製、面材: スチロール (厚さ 3mm)、取っ手: アルミ製 ホワイト/シルバー/ブラック (ホワイト/シルバー/ブラック) 枠/ドア: アルミ製、面材: 強化ガラス (厚さ 4mm)、取っ手: アルミ製 ホワイト/シルバー/ブラック 腰壁 FX 窓 (オプション) (ホワイト/シルバー/ブラック) 枠: アルミ製、面材: 強化ガラス (厚さ 4mm) 600 幅 FIX 窓 (オプション) (ホワイト/シルバー/ブラック) 枠: アルミ製、面材: 強化ガラス (厚さ 5mm) 片引き戸 (ホワイト) 枠/ドア : アルミ製、面材: スチロール (厚さ 3mm)、取っ手: 樹脂製 ホワイト (シルバー) 枠/ドア : アルミ製、面材: スチロール (厚さ 3mm)、取っ手: 樹脂製 グレー 3 枚引き戸 (ホワイト) 枠/ドア : アルミ製、面材: スチロール (厚さ 3mm)、取っ手: 樹脂製 ホワイト (シルバー) 枠/ドア : アルミ製、面材: スチロール (厚さ 3mm)、取っ手: 樹脂製 グレー ※スイングドア 木目調ダーク (ドア本体サッシ色: ブラック) / ミディアム (ドア本体サッシ色: ブラック) / ライト (ドア本体サッシ色: シルバー) (オプション) 脱衣室側に木目柄樹脂製シートはり付け	
天井	フラット天井/化粧鋼板 (不燃認定番号: NM-O150)	
天井断熱材 (標準)	発泡 PS (厚さ 20mm)	
換気扇	接続口: φ100 消費電力 強 50Hz: 12.0W 60Hz: 12.5W	
暖房換気乾燥機	接続口: φ100 カビシャット暖房換気乾燥機 GVL7300 (100V): 約 1320W 「ナノイー」搭載 カビシャット暖房換気乾燥機 GVL7500 (100V): 約 1320W GVL7510 (200V): 約 2250W カビシャット暖房換気乾燥機 (床暖連動) GVL7301 (100V): 約 1320W 「ナノイー」搭載 カビシャット暖房換気乾燥機 (床暖連動) GVL7501 (100V): 約 1320W GVL7511 (200V): 約 2250W 脱衣室暖房乾燥機 (電気式) GVL5750 (200V): 約 2480W	
照明	ブラネット照明: LED 電球 (電球色相当) サークル LED 照明・スクエア LED 照明 (電球色) ダウンライト照明: LED 電球 (電球色相当) フラットライン LED 照明 (調色) (電球色時): 17W×2 灯 フラットライン LED 照明 (調色) (白色時): 31W×2 灯	
排水トラップ	樹脂製/封水 50mm 接続口: 50A (バス兼用トラップ)	
雑排水管	接続口 塩ビ管 50A	
浴槽排水方式	ポップアップ式	
裏配管セット (オプション)	給水・給湯管/13A 架橋ポリエチレン管 外径 φ17 保温材巻き (ポリエチレン t=5) L=2500 先端カット+ R1/2 アダプター付 ※ 適用 JIS JIS K 6769 架橋ポリエチレン管 (認定番号 396040) JIS K 6788 水道用架橋ポリエチレン管継手 (認定番号 501015)	
風呂フタ (断熱組みフタ) (mm)	コーナー浴槽: 1500×1100 (断熱組みフタ 4.5kg)	

\* 外形寸法は、壁断熱材の厚みを含みます。

(単位:mm)

	サイズ	1621	1616	1717
浴室	内形寸法 (mm)	1600×2050×2150H	1600×1600×2150H	1650×1650×2150H
	外形寸法 (mm)	1660×2210×2826H *	1660×1660×2826H *	1694×1694×2826H *
	商品質量 (kg)	約 400	約 350	約 370
	床	FRP (強化プラスチック) 製 洗い場床面: スゴぼかフロア (単色) / スゴぼかフロア (スゴぼか柄付仕様) 洗い場床裏: 1621 コーナー浴槽以外: 1616 / 発泡 PS (60 ~ 80mm) + 発泡 PE シート (3mm) 1621 コーナー浴槽: 1717 / ポリエステル繊維 (60 ~ 80mm) + 発泡 PE シート (3mm) (床暖房仕様): ヒーター W 数: 1616 / 193W 1717 / 180W 1621 コーナー浴槽用 / 273W 1621 タマゴ浴槽・ナナム・弓形浴槽用 / 364W 浴槽パン裏面: 発泡 PE シート (3mm)		
浴槽 (保温浴槽Ⅱ) ※ 満水時容量	有機ガラス系人造大理石製 1621 (コーナー浴槽) : 350L 1621・1616 (タマゴ浴槽) : 320L 1717 (タマゴ浴槽) : 325L 1621・1616 (ナナム浴槽) : 290L 1717 (ナナム浴槽) : 300L ・取っ手: メタル仕様 ・ポップアップ排水栓押ボタン: メタル仕様 ・排水キャップ: メタル仕様			
浴槽機能	酸素美泡湯: 330W (1か所噴流) 絶縁トランス・スイッチング方式、15分タイマー内蔵			
壁	e パネル: 化粧鋼板 (不燃認定番号: NM-O150)		e パネル< サンドイッチ仕様 > : 化粧鋼板 (不燃認定番号: NM-O150)	
壁断熱バック (標準)	発泡 PS (厚さ 20mm)		発泡 PS (厚さ 10mm)	
カウンター	スゴピカカウンター: 有機ガラス系人造大理石製 えらべるカウンター: 有機ガラス系新素材製 The シャワー専用カウンター: 樹脂製			
The シャワー	カパー部・ノズル: 樹脂製 アーム: 金属製 ハンドシャワー: 樹脂製 接続口: R1/2			
ミラー	厚さ 5mm 防湿型			
	くもり止めヒーター付	スリムミラー: 21W		
ドア	2枚折りドア (ホワイト) 枠/ドア : アルミ製、面材: スチロール (厚さ 2mm)、取っ手: 樹脂・アルミ製 ホワイト (シルバー) 枠/ドア : アルミ製、面材: スチロール (厚さ 2mm)、取っ手: 樹脂・アルミ製 シルバー スイングドア (ホワイト/シルバー/ブラック) 枠/ドア: アルミ製、面材: スチロール (厚さ 3mm)、取っ手: アルミ製 ホワイト/シルバー/ブラック (ホワイト/シルバー/ブラック) 枠/ドア: アルミ製、面材: 強化ガラス (厚さ 4mm)、取っ手: アルミ製 ホワイト/シルバー/ブラック 腰壁FIX窓 (オプション) (ホワイト/シルバー/ブラック) 枠: アルミ製、面材: 強化ガラス (厚さ 4mm) 600幅FIX窓 (オプション) (ホワイト/シルバー/ブラック) 枠: アルミ製、面材: 強化ガラス (厚さ 5mm) 片引き戸 (ホワイト) 枠/ドア : アルミ製、面材: スチロール (厚さ 3mm)、取っ手: 樹脂製 ホワイト (シルバー) 枠/ドア : アルミ製、面材: スチロール (厚さ 3mm)、取っ手: 樹脂製 グレー 3枚引き戸 (ホワイト) 枠/ドア : アルミ製、面材: スチロール (厚さ 3mm)、取っ手: 樹脂製 ホワイト (シルバー) 枠/ドア : アルミ製、面材: スチロール (厚さ 3mm)、取っ手: 樹脂製 グレー ※スイングドア 木目調ダーク (ドア本体サッシ色: ブラック) / ミディアム (ドア本体サッシ色: ブラック) / ライト (ドア本体サッシ色: シルバー) (オプション) 脱衣室側に木目柄樹脂製シートはり付け			
天井	フラット天井/化粧鋼板 (不燃認定番号: NM-O150)			
天井断熱材 (標準)	発泡 PS (厚さ 20mm)			
換気扇	接続口: φ100 消費電力 50Hz: 8W 60Hz: 8.5W			
暖房換気乾燥機	接続口: φ100 カビシャット暖房換気乾燥機 GVL7300 (100V): 約 1320W 「ナノイ」搭載 カビシャット暖房換気乾燥機 GVL7500 (100V): 約 1320W GVL7510 (200V): 約 2250W カビシャット暖房換気乾燥機 (床暖連動) GVL7301 (100V): 約 1320W 「ナノイ」搭載 カビシャット暖房換気乾燥機 (床暖連動) GVL7501 (100V): 約 1320W GVL7511 (200V): 約 2250W オートルーバー暖房換気乾燥機 (電気式) GVL5700A (100V): 約 1380W 脱衣室暖房乾燥機 (電気式) GVL5750 (200V): 約 2480W			
ゲンキ浴 i (アイ)・ミスト	接続口: φ100、消費電力 200V仕様: 約 2870W			
照明	ブラネット照明: LED 電球 (電球色相当) サークル LED 照明・スクエア LED 照明 (電球色) ダウンライト照明: LED 電球 (電球色相当) フラットライン LED 照明 (調色) (電球色時): 17W×2灯 フラットライン LED 照明 (調色) (白色時): 31W×2灯			
排水トラップ	樹脂製/封水 50mm 接続口: 50A (バス兼用トラップ)			
雑排水管	接続口 塩ビ管 50A			
浴槽排水方式	ポップアップ式			
裏配管セット (オプション)	給水・給湯管 / 13A 架橋ポリエチレン管 外径 φ17 保温材巻き (ポリエチレン t=5) L=2500 先端カット+R1/2アダプター付 ※適用 JIS JIS K 6769 架橋ポリエチレン管 (認定番号 396040) JIS K 6788 水道用架橋ポリエチレン管継手 (認定番号 501015)			
風呂フタ (断熱組みフタ) (mm)	コーナー浴槽: 1500×1100 (断熱組みフタ 4.5kg) タマゴ浴槽: 1380×820 (断熱組みフタ 3.7kg) ナナム浴槽: 1505×720 (断熱組みフタ 3.5kg)	タマゴ浴槽: 1380×820 (断熱組みフタ 3.7kg) ナナム浴槽: 1505×720 (断熱組みフタ 3.5kg)	タマゴ浴槽: 1539×840 (断熱組みフタ 3.9kg) ナナム浴槽: 1556×720 (断熱組みフタ 3.5kg)	

\*外形寸法は、壁断熱材の厚みを含みます。

# 仕様一覧

(単位:mm)

サイズ		1317	1217	1216
浴室	内形寸法 (mm)	1300×1650×2150H	1200×1650×2150H	1150×1600×2150H
	外形寸法 (mm)	1344×1694×2826H *	1244×1694×2826H *	1210×1660×2826H *
	商品質量 (kg)	約 280	約 270	約 250
	床	FRP (強化プラスチック) 製 洗い場床面: スゴぼかフロア (単色) / スゴぼかフロア (スゴぼか柄付仕様) 洗い場床裏: 1317・1217 / ポリエステル繊維 (60~80mm) + 発泡 PE シート (3mm) 1216 / 発泡 PS (60~80mm) + 発泡 PE シート (3mm) (床暖房仕様): ヒーター W 数: 1317 / 153W 1217 / 140W 1216 / 127W 浴槽パン裏面: 発泡 PE シート (3mm)		
浴槽 (保温浴槽Ⅱ) ※ 満水時容量	有機ガラス系人造大理石製 1317 (腰掛け浴槽): 270 L 1217 (腰掛け浴槽): 250 L 1216 (腰掛け浴槽): 220 L ・ポップアップ排水栓押ボタン: メタル仕様 ・排水キャップ: メタル仕様			
浴槽機能	酸素美泡湯: 330W (1 か所噴流) 絶縁トランス・スイッチング方式、15分タイマー内蔵			
壁	e パネル<サンドイッチ仕様>: 化粧鋼板 (不燃認定番号: NM-0150)	e パネル: 化粧鋼板 (不燃認定番号: NM-0150)		
壁断熱バック (標準)	発泡 PS (厚さ 10mm)			
カウンター	スゴビカカウンター: 有機ガラス系人造大理石製 えらべるカウンター: 有機ガラス系新素材製 The シャワー専用カウンター: 樹脂製			
The シャワー	カバー部・ノズル: 樹脂製 アーム: 金属製 ハンドシャワー: 樹脂製 接続口: R1/2			
ミラー	厚さ 5mm 防湿型			
くもり止めヒーター付	スリムミラー: 21W			
ドア	2枚折りドア (ホワイト) 枠/ドア : アルミ製、面材: スチロール (厚さ 2mm)、取っ手: 樹脂・アルミ製 ホワイト (シルバー) 枠/ドア : アルミ製、面材: スチロール (厚さ 2mm)、取っ手: 樹脂・アルミ製 シルバー スイングドア (ホワイト/シルバー/ブラック) 枠/ドア: アルミ製、面材: スチロール (厚さ 3mm)、取っ手: アルミ製 ホワイト/シルバー/ブラック (ホワイト/シルバー/ブラック) 枠/ドア: アルミ製、面材: 強化ガラス (厚さ 4mm)、取っ手: アルミ製 ホワイト/シルバー/ブラック 腰壁 FX 窓 (オプション) (ホワイト/シルバー/ブラック) 枠: アルミ製、面材: 強化ガラス (厚さ 4mm) 600幅FIX窓 (オプション) (ホワイト/シルバー/ブラック) 枠: アルミ製、面材: 強化ガラス (厚さ 5mm) 片引き戸 (ホワイト) 枠/ドア : アルミ製、面材: スチロール (厚さ 3mm)、取っ手: 樹脂製 ホワイト (シルバー) 枠/ドア : アルミ製、面材: スチロール (厚さ 3mm)、取っ手: 樹脂製 グレー 3枚引き戸 (ホワイト) 枠/ドア : アルミ製、面材: スチロール (厚さ 3mm)、取っ手: 樹脂製 ホワイト (シルバー) 枠/ドア : アルミ製、面材: スチロール (厚さ 3mm)、取っ手: 樹脂製 グレー 2枚引き込戸 (ホワイト) 枠/ドア : アルミ製、面材: スチロール (厚さ 3mm)、取っ手: 樹脂製 ホワイト ※スイングドア 木目調ダーク (ドア本体サッシ色: ブラック) / ミディアム (ドア本体サッシ色: ブラック) / ライト (ドア本体サッシ色: シルバー) (オプション) 脱衣室側に木目柄樹脂製シートはり付け			
天井	フラット天井/化粧鋼板 (不燃認定番号: NM-0150)			
天井断熱材 (標準)	発泡 PS (厚さ 20mm)			
換気扇	接続口: φ100 消費電力 50Hz: 8W 60Hz: 8.5W			
暖房換気乾燥機	接続口: φ100 カビシャット暖房換気乾燥機 GVL7300 (100V): 約 1320W オートルーバー暖房換気乾燥機 (電気式) 「ナノイー」搭載 カビシャット暖房換気乾燥機 GVL5700A (100V): 約 1380W GVL7500 (100V): 約 1320W 脱衣室暖房乾燥機 (電気式) GVL7510 (200V): 約 2250W GVL5750 (200V): 約 2480W カビシャット暖房換気乾燥機 (床暖連動) GVL7301 (100V): 約 1320W 「ナノイー」搭載 カビシャット暖房換気乾燥機 (床暖連動) GVL7501 (100V): 約 1320W GVL7511 (200V): 約 2250W			
ゲンキ浴 i (アイ)・ミスト	接続口: φ100、消費電力 200V 仕様: 約 2870W			
照明	ブラネット照明: LED 電球 (電球色相当) サークル LED 照明・スクエア LED 照明 (電球色) ダウンライト照明: LED 電球 (電球色相当) フラットライン LED 照明 (電球色): 28W フラットライン LED 照明 (調色) (電球色時): 17W フラットライン LED 照明 (調色) (白色時): 31W			
排水トラップ	樹脂製/封水 50mm 接続口: 50A (バス兼用トラップ)			
雑排水管	接続口 塩ビ管 50A			
浴槽排水方式	ポップアップ式			
裏配管セット (オプション)	給水・給湯管/13A 架橋ポリエチレン管 外径 φ17 保温材巻き (ポリエチレン t=5) L=2500 先端カット+ R1/2 アダプター付 ※ 適用 JIS JIS K 6769 架橋ポリエチレン管 (認定番号 396040) JIS K 6788 水道用架橋ポリエチレン管継手 (認定番号 501015)			
風呂フタ (断熱組みフタ) (mm)	腰掛け浴槽: 1252×782 (断熱組みフタ 3.0kg)	腰掛け浴槽: 1152×781 (断熱組みフタ 2.6kg)	腰掛け浴槽: 1102×781 (断熱組みフタ 2.6kg)	

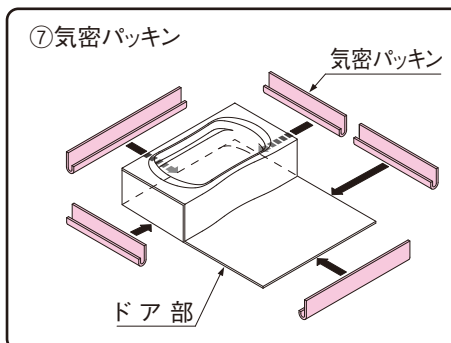
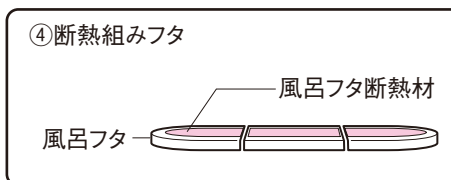
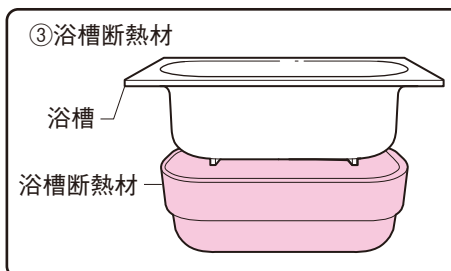
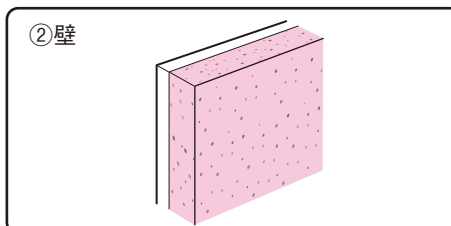
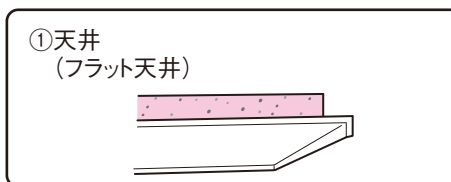
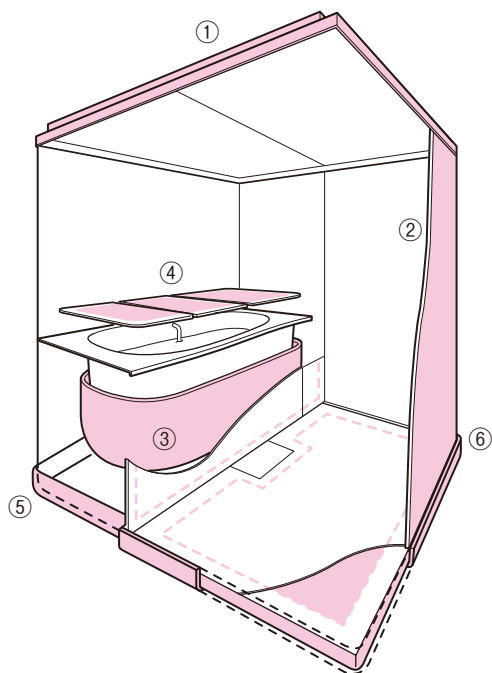
\*外形寸法は、壁断熱材の厚みを含まず。



# 仕様一覧 (断熱材)

(単位:mm)

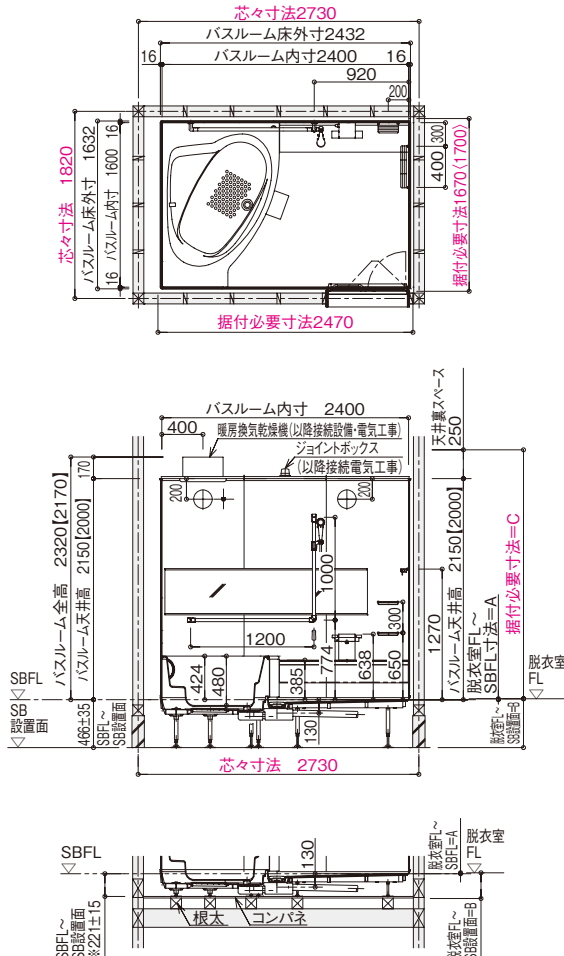
番号	部位 (名称)		断熱材
①	天井 (フラット)		発泡 PS : 厚さ 20mm
②	1624・1621・1616・1216 サイズ	eパネル	発泡 PS : 厚さ 20mm
	1717・1317・1217 サイズ	サンドイッチパネル	発泡 PS : 厚さ 10mm
③	浴槽断熱材		発泡 PS : 厚さ約 20 ~ 40mm
④	断熱組みフタ		発泡 PS : 厚さ約 20mm
⑤	浴槽側床		発泡 PE シート : 厚さ 3mm
⑥	洗い場床	1624 サイズ	発泡ウレタン : 厚さ 20mm 発泡 PE シート : 厚さ 3mm
		1621 (コーナー浴槽)・1717・1317・1217 サイズ	ポリエステル繊維 : 厚さ 60 ~ 80mm 発泡 PE シート : 厚さ 3mm
		1621 (コーナー浴槽以外)・1616・1216 サイズ	発泡 PS : 厚さ 60 ~ 80mm 発泡 PE シート : 厚さ 3mm
⑦	気密パッキン	1624 サイズ	発泡 PE シート : 厚さ 2mm 幅 370mm×L2000mm×1 本 : 厚さ 2mm 幅 100mm×L2000mm×4 本
		1621・1717・1616・1317・1217・1216 サイズ	発泡 PE シート : 厚さ 2mm 幅 100mm×L2000mm×5 本



# 1624 リフォーム コーナー浴槽 納まり寸法図

(単位:mm)

平面図・立面図

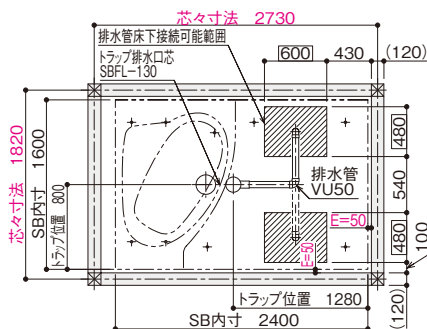


単位:mm

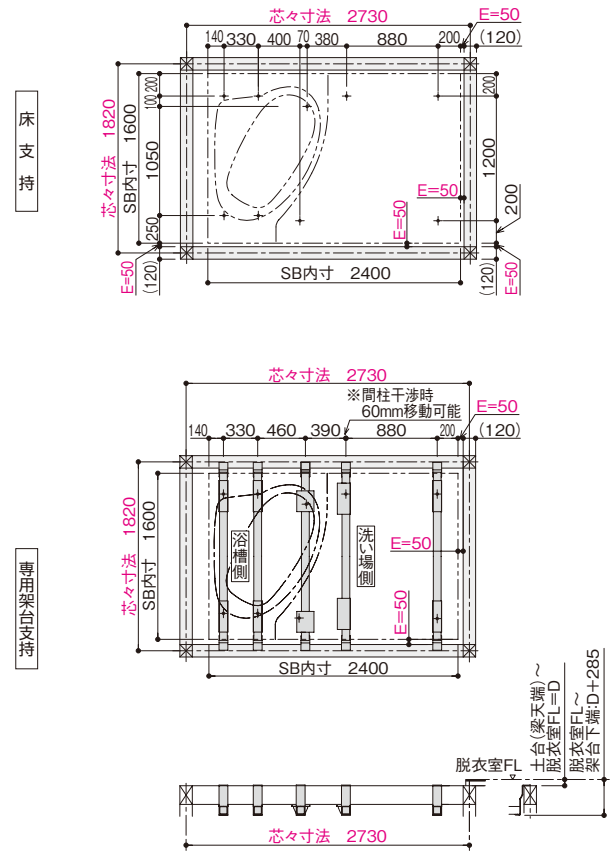
ドア種類	A寸法 【脱衣室FL~SBFL】	B寸法 【脱衣室FL~SB設置面】		C寸法 【据付必要寸法】
		1階用	階上用	
2枚折りドア・スイングドア	9	475±35	230±15	2391/2241
3枚引き戸・片引き戸	17	483±35	238±15	2383/2233

- 据付必要寸法はバスルーム据付に最低限必要な寸法ですので、必ず確保してください。
- 取り付ける器具により、据付必要寸法は異なります。
- 【 】寸法はバスルーム天井高H2000仕様の場合を示します。
- 〈 〉寸法はえらべるカウンター、Theシャワーの場合を示します。
- ※排水管は、SBFL~SB設置面の最小寸法範囲内で納まります。

排水管落とし可能位置図



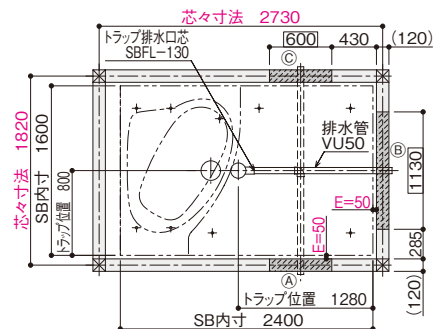
床支持位置図



ドア種類	勝手	D寸法 【土台(梁)天端~脱衣室FL】
スイングドア・2枚折りドア 片引き戸・3枚引き戸	共通	36~60mm

- ※土台(梁天端)~脱衣室FL寸法が、上記寸法であることを確認してください。
- ※最終的に、SBFLと脱衣室FLの高さ調整は、アジャスターボルトの高さを調整することによって行います。
- ※左右方向の調整については、152ページをご覧ください。
- ※専用架台の寸法は152ページをご覧ください。
- ※赤色で示した寸法は土台(梁)内面からの寸法であり、土台(梁)内面~SB床内寸(E寸法)が50mmの場合の参考値です。

排水管けり出し可能位置図



- 排水管はA③Cいずれの方向にも取り出しができます。事前打合せによりご決定ください。
- は排水管取出可能範囲です。
- 基礎に配管けり出し部とは別にメンテナンス用開口(W600以上)を設けてください。
- 付属の排水管以降の接続は、設備工事をお願いします。
- SB側に排水トラップがついていますので、排水管接続以降にトラップは設けしないでください。

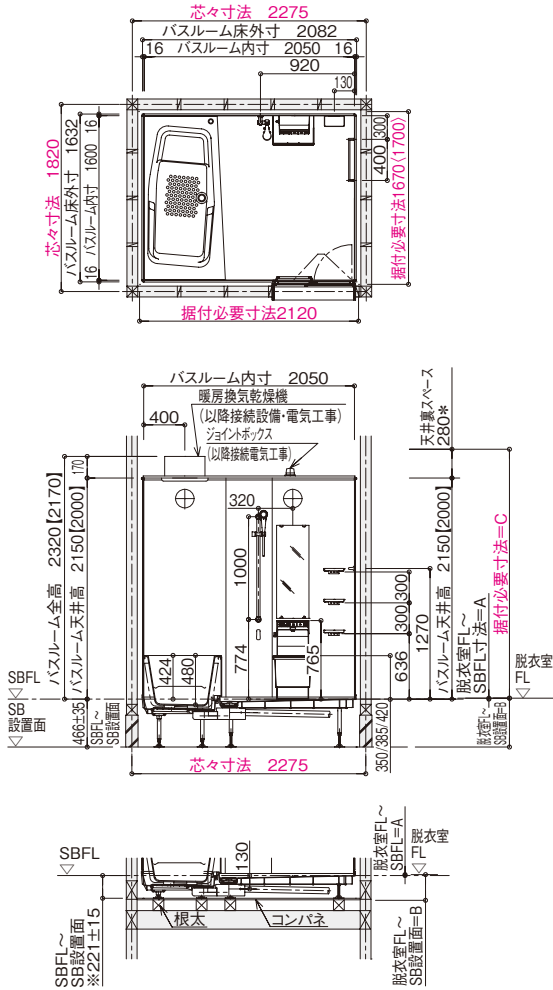




## 納まり寸法図

(単位:mm)

平面図・立面図

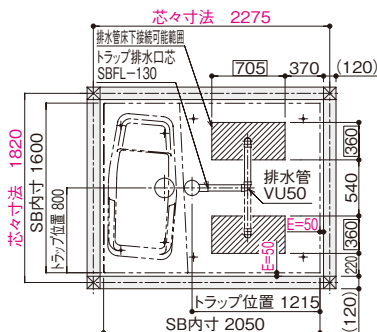


単位:mm

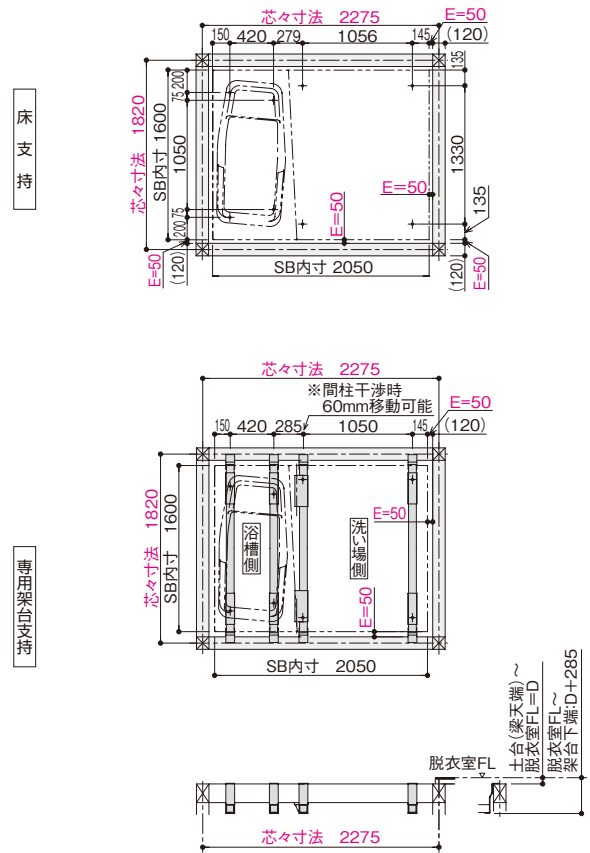
ドア種類	A寸法 【脱衣室FL~SBFL】	B寸法 【脱衣室FL~SB設置面】		C寸法 【据付必要寸法】
		1階用	階上用	
2枚折りドア・スイングドア	9	475±35	230±15	2421/2271
3枚引き戸・片引き戸	17	483±35	238±15	2413/2263

- 据付必要寸法はバスルーム据付に最低限必要な寸法ですので、必ず確保してください。
- 取り付ける器具により、据付必要寸法は異なります。
- 【 】寸法はバスルーム天井高H2000仕様の場合を示します。
- 〈 〉寸法はえらべるカウンター、Theシャワーの場合を示します。
- ※排水管は、SBFL~SB設置面の最小寸法範囲内で納まります。
- \*換気扇・暖房換気乾燥機を選択した場合は250mm、ゲンキ浴 i(アイ)・ミストを選択した場合は280mm以上必要です。

排水管落とし可能位置図



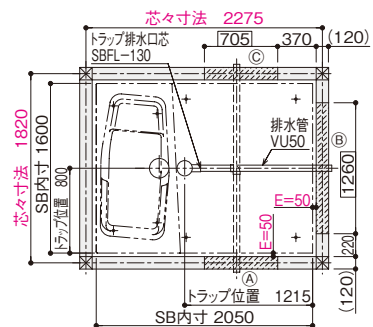
床支持位置図



ドア種類	勝手	D寸法 【土台(梁)天端~脱衣室FL】
スイングドア・2枚折りドア 片引き戸・3枚引き戸	共通	36~60mm

- ※土台(梁天端)~脱衣室FL寸法が、上記寸法であることを確認してください。
- ※最終的に、SBFLと脱衣室FLの高さ調整は、アジャスターボルトの高さを調整することによって行います。
- ※左右方向の調整については、152ページをご覧ください。
- ※専用架台の寸法は152ページをご覧ください。
- ※赤色で示した寸法は土台(梁)内面からの寸法であり、土台(梁)内面~SB床内寸(E寸法)が50mmの場合の参考値です。

排水管けり出し可能位置図



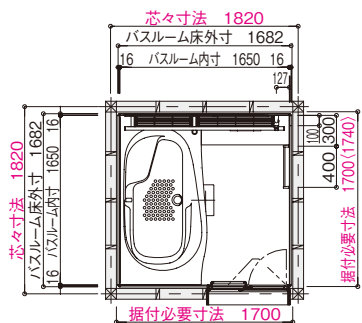
- 排水管はA@B@Cいずれの方向にも取り出しができます。事前打合せによりご決定ください。
- は排水管取出可能範囲です。
- 基礎に配管けり出し部とは別にメンテナンス用開口(W600以上)を設けてください。
- 付属の排水管以降の接続は、設備工事をお願いします。
- SB側に排水トラップがついていますので、排水管接続以降にトラップは設けしないでください。

(単位: mm)

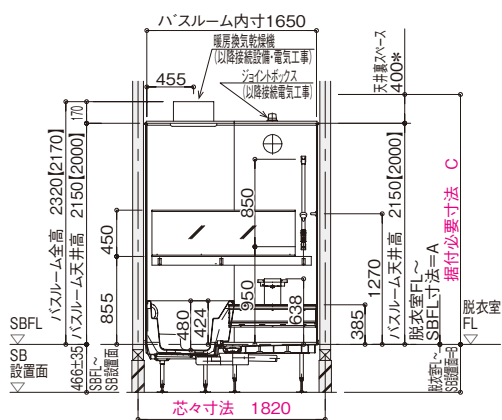
# 1717 リフォーム タマゴ浴槽

## 納まり寸法図

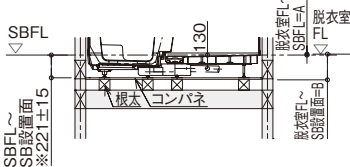
平面図・立面図



注)取り付ける器具により、据付必要寸法は異なります。  
153ページの「器具とび出し位置」も合わせて参照ください。



階上設置の場合

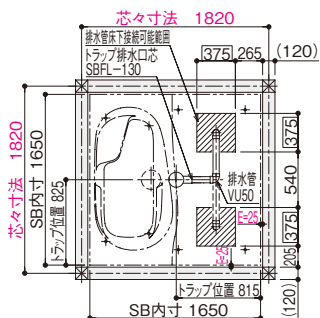


単位: mm

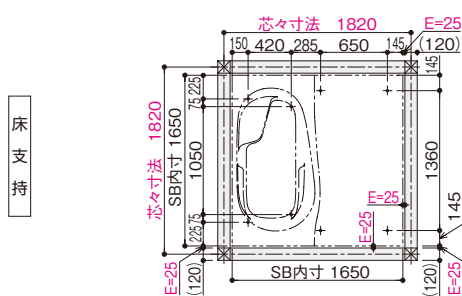
ドア種類	A寸法 【脱衣室FL~SBFL】	B寸法 【脱衣室FL~SB設置面】		C寸法 【据付必要寸法】
		1階用	階上用	
2枚折りドア・スイングドア	9	475±35	230±15	2541 / 2391
3枚引き戸・片引き戸	17	483±35	238±15	2533 / 2383

- 据付必要寸法はバスルーム据付に最低限必要な寸法ですので、必ず確保してください。
- 取り付ける器具により、据付必要寸法は異なります。
- 【 】寸法はバスルーム天井高H2000仕様の場合を示します。
- 〈 〉寸法はTheシャワーの場合を示します。
- ※排水管は、SBFL~SB設置面の最小寸法範囲内で納まります。
- \*据付必要寸法1700×1700の場合に必要な天井裏スペースを表します。

排水管落とし可能位置図

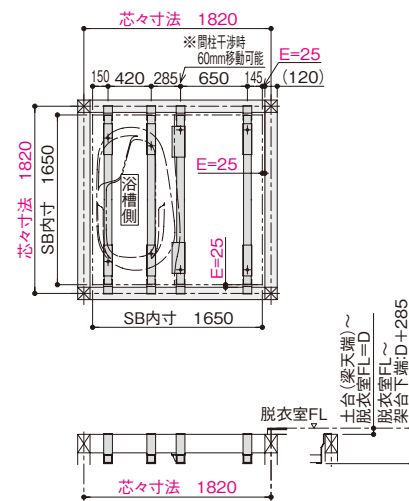


床支持位置図



床支持

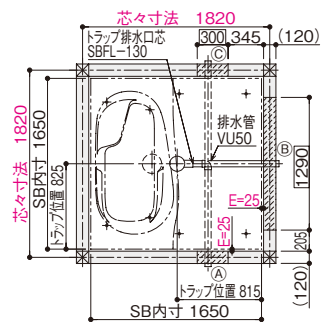
専用架台支持



ドア種類	勝手	D寸法 【土台(梁)天端~脱衣室FL】
スイングドア・2枚折りドア 3枚引き戸	共通	36~60mm
片引き戸	A勝手	42~60mm
	B勝手	36~60mm

- ※土台(梁天端)~脱衣室FL寸法が、上記寸法であることを確認してください。
- ※最終的に、SBFLと脱衣室FLの高さ調整は、アジャスターボルトの高さを調整することによって行います。
- ※左右方向の調整については、152ページをご覧ください。
- ※専用架台の寸法は152ページをご覧ください。
- ※赤色で示した寸法は土台(梁)内面からの寸法であり、土台(梁)内面~SB床内寸(E寸法)が25mmの場合の参考値です。

排水管けり出し可能位置図



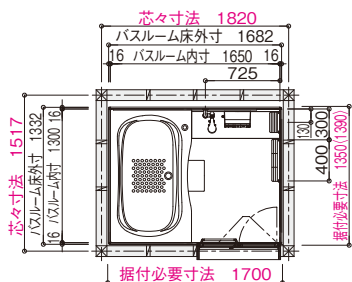
- 排水管はA⑧Cいずれの方向にも取り出しができます。事前打合せによりご決定ください。
- は排水管取出可能範囲です。
- 基礎に配管けり出し部とは別にメンテナンス用開口(W600以上)を設けてください。
- 付属の排水管以降の接続は、設備工事をお願いします。
- SB側に排水トラップがついていますので、排水管接続以降にトラップは設けなくてください。



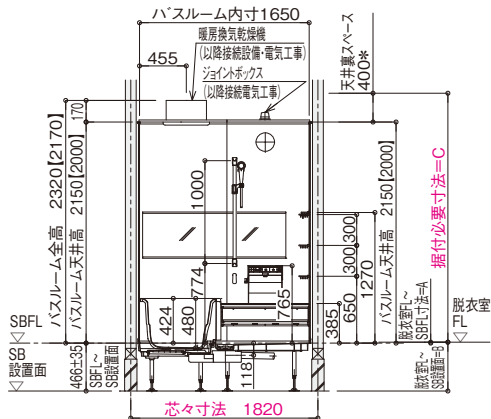


(単位: mm)

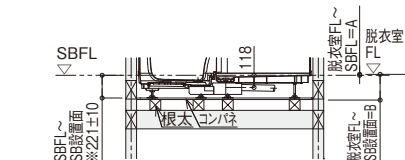
平面図・立面図



注)取り付ける器具により、据付必要寸法は異なります。  
153ページの「器具とび出し位置」も合わせて参照ください。



階上設置の場合

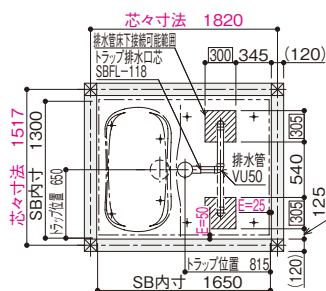


単位: mm

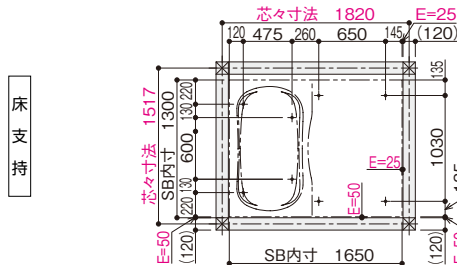
ドア種類	A寸法 【脱衣室FL~SBFL】	B寸法 【脱衣室FL~SB設置面】		C寸法 【据付必要寸法】
		1階用	階上用	
2枚折りドア・シングルドア	9	475±35	230±10	2541/2391
片引き戸・2枚引き込戸	17	483±35	238±10	2533/2383

- 据付必要寸法はバスルーム据付に最低限必要な寸法ですので、必ず確保してください。
- 取り付ける器具により、据付必要寸法は異なります。
- 【 】寸法はバスルーム天井高H2000仕様の場合を示します。
- 〈 〉寸法はえらべるカウンター、The シャワーの場合を示します。
- ※排水管は、SBFL~SB設置面の最小寸法範囲内で納まります。
- \*据付必要寸法1700×1350の場合に必要な天井裏スペースを表します。

排水管落とし可能位置図

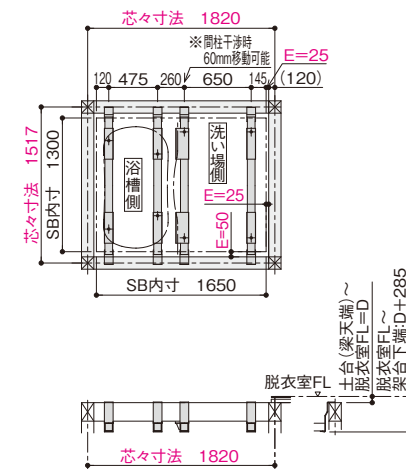


床支持位置図



床支持

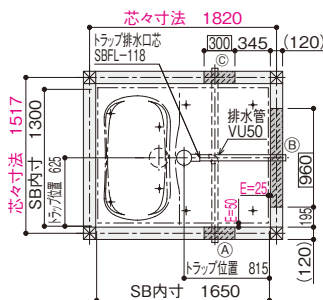
専用架台支持



ドア種類	勝手	D寸法 【土台(梁)天端~脱衣室FL】
シングルドア・2枚折りドア 片引き戸・2枚引き込戸	共通	36~60mm

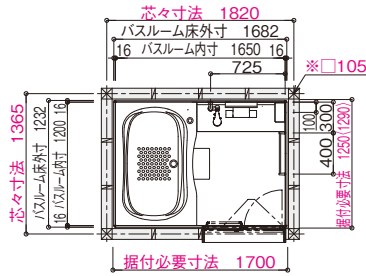
- ※土台(梁天端)~脱衣室FL寸法が、上記寸法であることを確認してください。
- ※最終的に、SBFLと脱衣室FLの高さ調整は、アジャスターボルトの高さを調整することによって行います。
- ※左右方向の調整については、152ページをご覧ください。
- ※専用架台の寸法は152ページをご覧ください。
- ※赤色で示した寸法は土台(梁)内面からの寸法であり、土台(梁)内面~SB床内寸(E寸法)が50mm(長手1650方向は25mm)の場合の参考値です。

排水管けり出し可能位置図

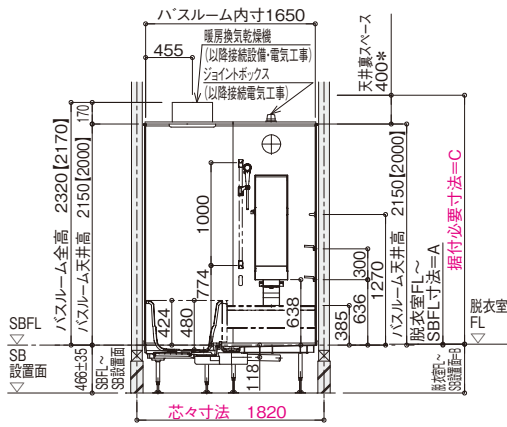


- 排水管はA@B©いずれの方向にも取り出しができます。事前打合せによりご決定ください。
- は排水管取出可能範囲です。
- 基礎に配管けり出し部とは別にメンテナンス用開口(W600以上)を設けてください。
- 付属の排水管以降の接続は、設備工事をお願いします。
- SB側に排水トラップがついていますので、排水管接続以降にトラップは設けなくてください。

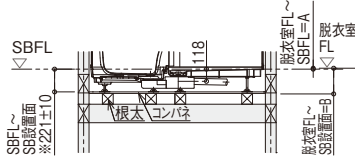
平面図・立面図



※1217サイズは、土台120には設置できません。  
注)取り付ける器具により、据付必要寸法は異なります。  
153ページの「器具とび出し位置」も合わせて参照ください。



階上  
D) 階上設置の場合

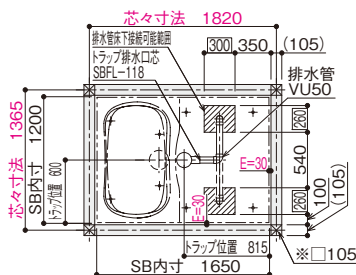


単位: mm

ドア種類	A寸法 【脱衣室FL~SB設置面】	B寸法 【脱衣室FL~SB設置面】		C寸法 【据付必要寸法】
		1階用	階上用	
2枚折りドア・スイングドア	9	475±35	230±10	2541/2391
片引き戸・2枚引き込戸	17	483±35	238±10	2533/2383

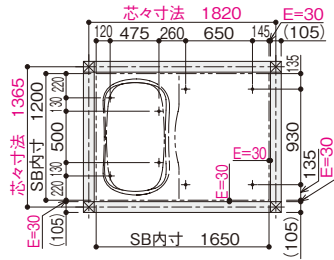
- 据付必要寸法はバスルーム据付に最低限必要な寸法ですので、必ず確保してください。
- 取り付ける器具により、据付必要寸法は異なります。
- 【 】寸法はバスルーム天井高H2000仕様の場合を示します。
- 〈 〉寸法はTheシャワーの場合を示します。
- ※排水管は、SBFL~SB設置面の最小寸法範囲内で納まります。
- ※据付必要寸法1700×1250の場合に必要な天井裏スペースを表します。

排水管落とし可能位置図

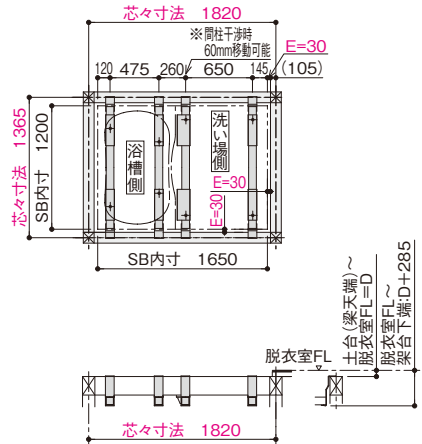


床支持位置図

床支持



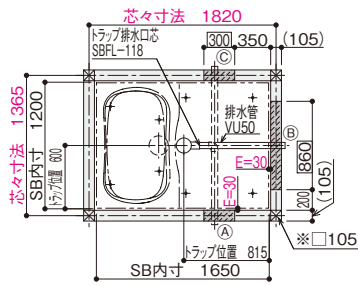
専用架台支持



ドア種類	勝手	D寸法 【土台(梁)天端~脱衣室FL】
スイングドア・2枚折りドア	共通	36~60mm
片引き戸 (A勝手のみ設定)	A勝手	42~60mm
2枚引き込戸 (B勝手のみ設定)	B勝手	36~60mm

- ※土台(梁天端)~脱衣室FL寸法が、上記寸法であることを確認してください。
- ※最終的に、SBFLと脱衣室FLの高さ調整は、アジャスターボルトの高さを調整することによって行います。
- ※左右方向の調整については、152ページをご覧ください。
- ※専用架台の寸法は152ページをご覧ください。
- ※赤色で示した寸法は土台(梁)内面からの寸法であり、土台(梁)内面~SB床内寸(E寸法)が30mmの場合の参考値です。

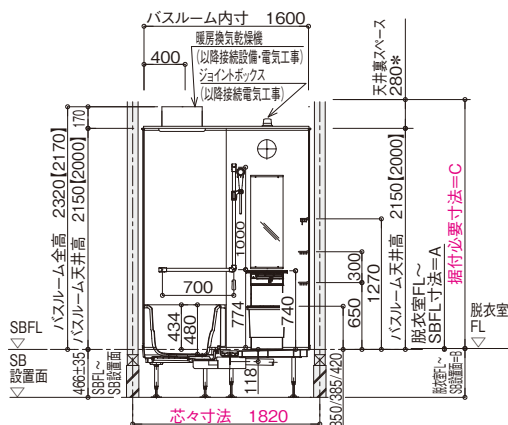
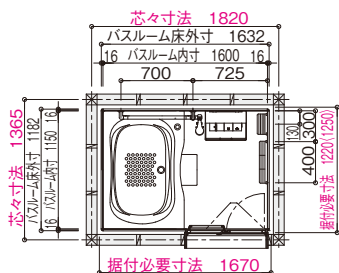
排水管けり出し可能位置図



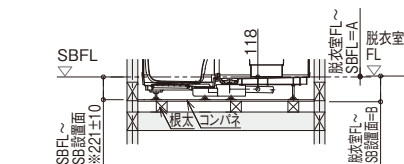
- 排水管はA@B@Cいずれの方向にも取り出しができます。事前打合せによりご決定ください。
- は排水管取出可能範囲です。
- 基礎に配管けり出し部とは別にメンテナンス用開口(W600以上)を設けてください。
- 付属の排水管以降の接続は、設備工事をお願いします。
- SB側に排水トラップがついていますので、排水管接続以降にトラップは設けなくてください。

(単位: mm)

平面図・立面図



階上階下  
設置の場合

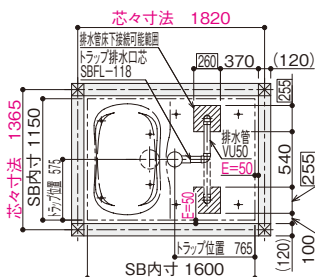


単位: mm

ドア種類	A寸法 【脱衣室FL~SBFL】	B寸法 【脱衣室FL~SB設置面】		C寸法 【据付必要寸法】
		1階用	階上用	
2枚折りドア・スイングドア	9	475±35	230±10	2421/2271
片引き戸・2枚引き込戸	17	483±35	238±10	2413/2263

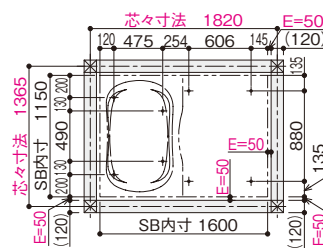
- 据付必要寸法はバスルーム据付に最低限必要な寸法ですので、必ず確保してください。
- 取り付ける器具により、据付必要寸法は異なります。
- 【 】寸法はバスルーム天井高H2000仕様の場合を示します。
- 〈 〉寸法はえらべるカウンター、The シャワーの場合を示します。
- ※排水管は、SBFL~SB設置面の最小寸法範囲内で納まります。
- ※換気扇: 暖房換気乾燥機を選択した場合は250mm、ゲンキ浴 i(アイ)・ミストを選択した場合は280mm以上必要です。

排水管落とし可能位置図

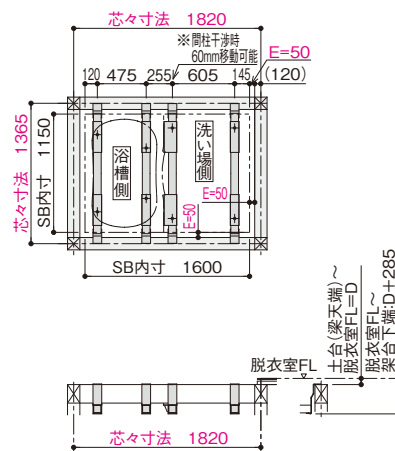


床支持位置図

床支持



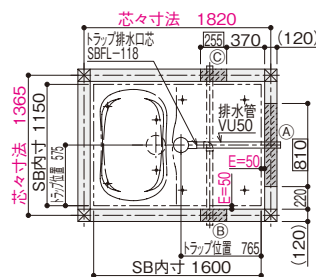
専用架台用支持



ドア種類	勝手	D寸法 【土台(梁)天端~脱衣室FL】
スイングドア・2枚折りドア 片引き戸・2枚引き込戸	共通	36~60mm

- ※土台(梁天端)~脱衣室FL寸法が、上記寸法であることを確認してください。
- ※最終的に、SBFLと脱衣室FLの高さ調整は、アジャスターボルトの高さを調整することによって行います。
- ※左右方向の調整については、152ページをご覧ください。
- ※専用架台の寸法は152ページをご覧ください。
- ※赤色で示した寸法は土台(梁)内面からの寸法であり、土台(梁)内面~SB床内寸(E寸法)が50mmの場合の参考値です。

排水管けり出し可能位置図



- 排水管はA/B/Cいずれの方向にも取り出しができます。事前打合せによりご決定ください。
- は排水管取出可能範囲です。
- 基礎に配管けり出し部とは別にメンテナンス用開口(W 600以上)を設けてください。
- 付属の排水管以降の接続は、設備工事をお願いします。
- SB側に排水トラップがついていますので、排水管接続以降にトラップは設けなさい。



# 専用架台

(単位:mm)

## 専用架台設置詳細納まり

・土台（梁天端）～脱衣室FL寸法については、下表を確認してください。

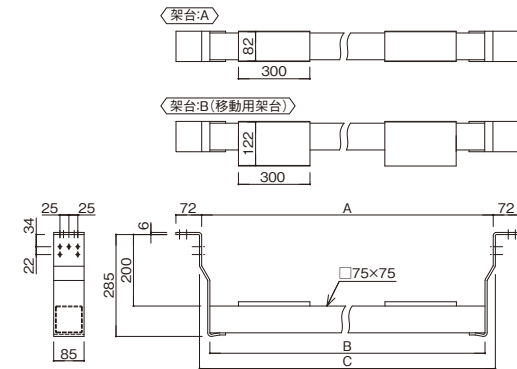
		土台（梁天端）～脱衣室FL寸法	
		A勝手	B勝手
2枚折りドア・スイングドア		36～60	
3枚引き戸	1717・1217サイズ	42～60	36～60
2枚引き戸※1	1624・1621・1616	36～60	
片引き戸※2	1317・1216サイズ		

※1 1317・1217・1216サイズはB勝手のみ対応。

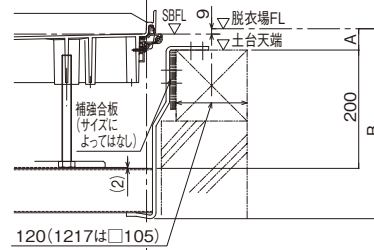
※2 1317・1217・1216サイズはA勝手のみ対応。

・最終的に、SBFLと脱衣室FLの高さ調整は、アジャスターボルトの高さを調整することによって行います。

### 【架台詳細図】



・専用架台の調整範囲は36～60mmまでアジャスターボルトにて調整できます。



### 【調整例】

	A	B
脱衣室 FL まで 36mm の場合	36	321
脱衣室 FL まで 42mm の場合	42	327
脱衣室 FL まで 60mm の場合	60	345

	1624・1621・1616サイズ	1717サイズ	1317サイズ	1217サイズ	1216サイズ
A 寸法	1666	1686	1383	1244	1216
B 寸法	1620	1632	1337	1198	1170
C 寸法	1678	1698	1395	1256	1228

## 間柱対応専用架台セット

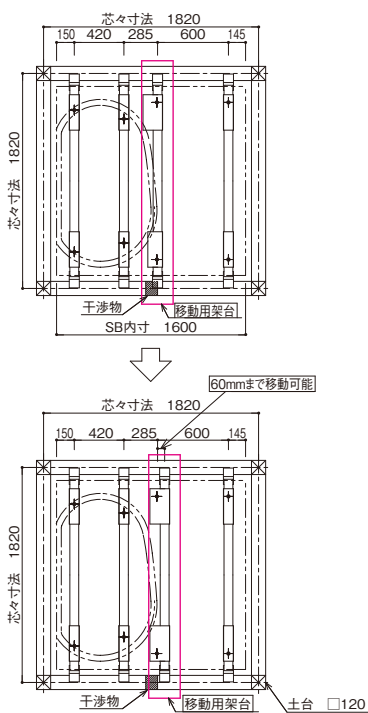
・専用架台の掛け位置付近に干渉物（アンカーボルトや間柱など）があり、専用架台を20mm移動しても干渉物を避けられない場合に使用してください。

・間柱対応専用架台セットを使用すると、専用架台を0mm～60mm移動することができます。

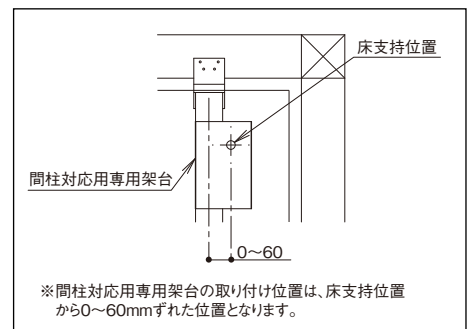
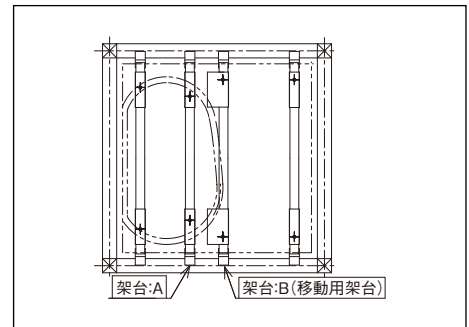
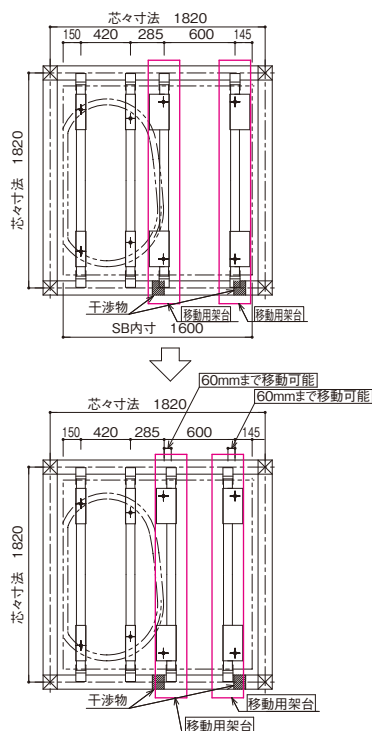
間柱対応専用架台セットには、60mm移動用の専用架台が2本付属します。

### 【使用例（1616サイズの場合）】

#### 《標準仕様（移動用1本）》



#### 《間柱対応用（移動用2本）》

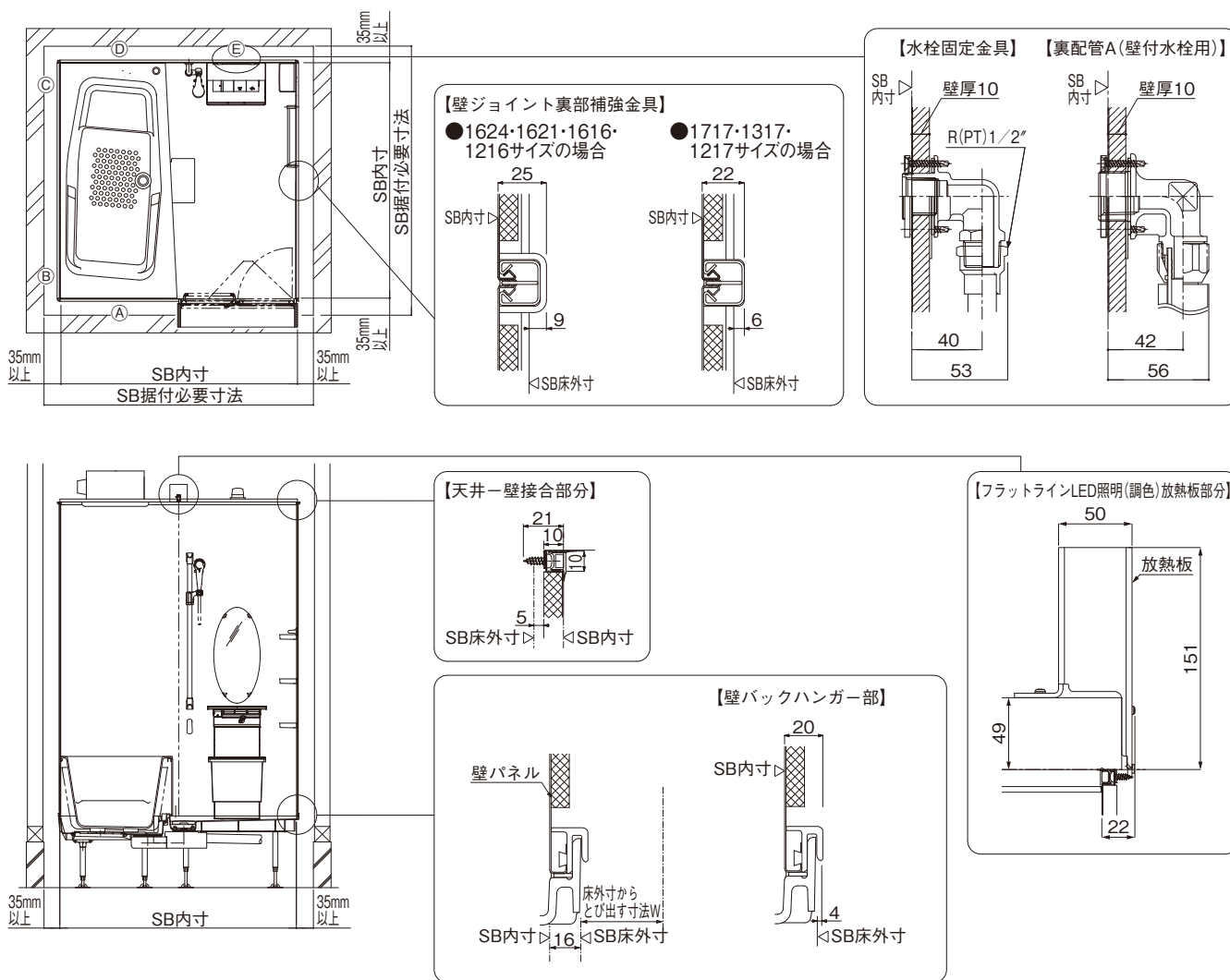


※芯々寸法以外の寸法は土台（梁）内面からの寸法であり、土台（梁）内面～SB内寸がE=50mmの場合の参考値です。

※必要に応じて、専用架台を180度回転させて、取り付けることができます。

# 器具（コード・配管等）とび出し位置

(単位:mm)



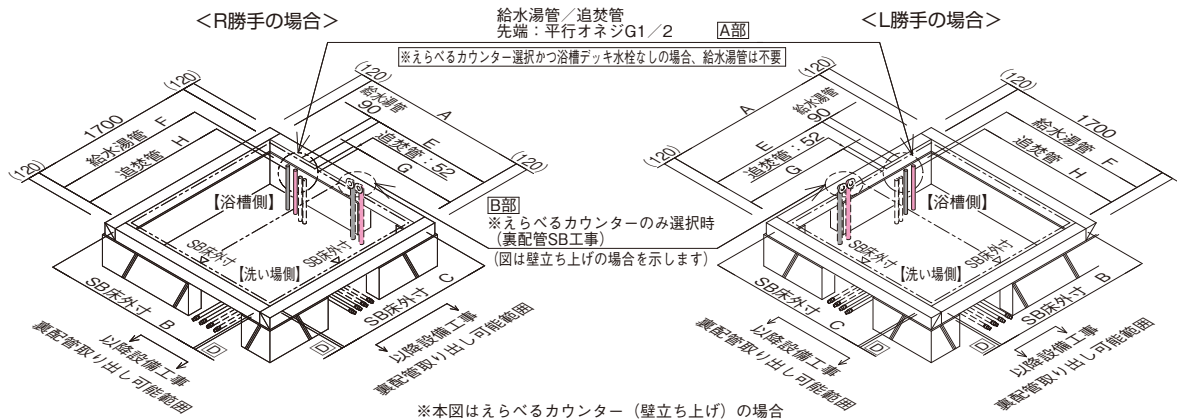
器具名	品番	SB内寸からの とび出し寸法 ※( )寸法は、SB床外寸 からのとび出し寸法です。	位置	スイッチ	
				浴室側	脱衣室側
裏配管 A (えらべるカウンター: 1624・ 1621・1616・1216サイズ)	GKK96AKP1KN	65 (49)	㊸	-	-
壁付照明 (プランネット照明他)	GKK9GVL2690 他	35 (19)	㊸・㊸	-	現場手配
フラットラインLED照明(調色)	GKK9GVL25□□	22 (-)	天井連結部 (両側端部)	商品同梱 (浴室内コントローラー)	現場手配
The シャワー用配管	GKK6ZT1W□□	65 (49)	㊸	-	-
地デジ対応バステレビ 16V型 (B-CASカード内蔵タイプ)	GK9HX1600	40 (24)	㊸	商品同梱	-
ワンセグ放送対応バステレビ 5V型	GK9HX510	23 (7)	㊸	-	-
バスサウンド	GKK9ASXC1P	35 (19)	㊸・㊸	商品同梱	-
酸素美泡湯用スイッチ	-	35 (19)	㊸	商品同梱	-
酸素美泡湯用壁貫通スリーブ	-	40 (24)	㊸	-	-
バスホテル	GKK9GVL2350	35 (19)	㊸・㊸ または㊸	-	-
バスホテル壁付コントローラー	GKK9GVL2344	35 (19)	㊸または㊸	商品同梱 浴室照明スイッチ は現場手配	-

- ・左表の値は標準取付設置時における寸法です。
- ・ゲンキ浴 (アイ)・ミストの場合は、給排水部材セットの設置のため、SB内寸～建築壁面まで69mm以上のクリアが必要です。とび出し位置は、給排水部材セット (GKK9GVL5645) の取付設置説明書を参照ください。
- ・各器具のコードや信号線等が壁裏に「SB内寸からのとび出し寸法」だけとび出しますので、コードや信号線が浴室天井まで引き込めるよう「位置」を参考に間柱や筋かいを配置してください。特に、RCやパネル工法などコードの逃げが取れない構造の場合は「SB内寸からのとび出し寸法」に留意し、据付可能かご確認ください。
- ・「位置」は器具の中心となりますので、そこから左右にそれぞれ50mm程度は間柱などが来ないように考慮してください。
- ・オプションの組み合わせによっては左表の「位置」の通りに器具を取り付けられない場合もございます。その場合も間柱等に器具のコード類が干渉しないよう、また器具の使用性を考慮した位置への取り付けをお願いいたします。
- ・左表以外の器具等がつく場合 (給湯機リモコン用ケーブル類) など、あらかじめ壁裏に必要なクリア・位置等をご確認ください。
- ・取付設置時、ねじ類がケーブルと当たらないようご注意ください (漏電・感電のおそれがあります)。
- ・電源線・信号線等は束ねないでください (機器がノイズの発生や誤作動を起こすおそれがあります)。

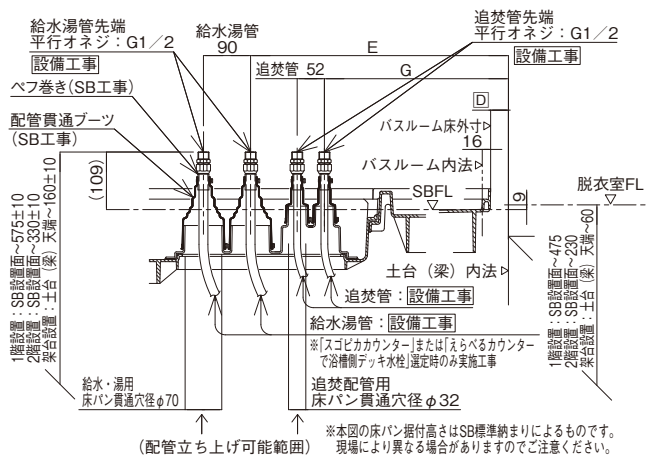
# 給水・給湯・追焚用接続

(単位:mm)

## 事前立上げ配管位置について (1624・1621・1717・1616サイズの場合)

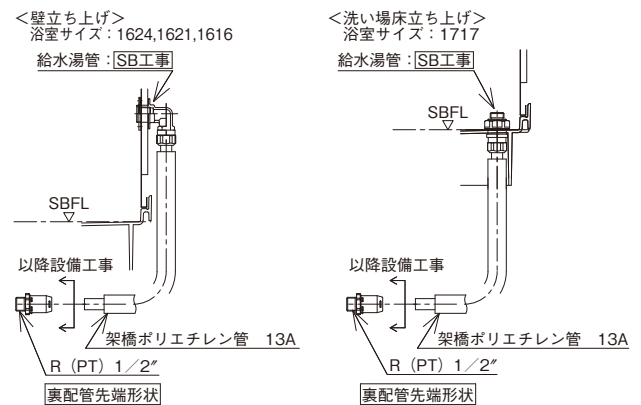


**A部詳細図** (本図はR勝手の場合を示します。)



**B部詳細図**

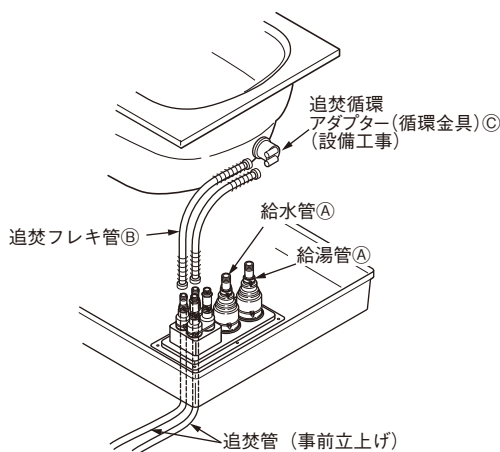
えらべるカウンターの場合、給水給湯は壁付裏配管(SB工事)にて浴室外スペースで設備配管と接続。ただし、浴槽側デッキ水栓を選択時は[A部詳細図]の給水給湯接続(裏配管標準:SB工事)が必要となります。



サイズ	A	B	C	D	E	F	G	H
1624	2610	2432	1632	34	1635	1540	1494	1517
1621 タマゴ・ナナム浴槽	2155	2082	1632	34	1660	1540	1519	1517
1621 コーナー浴槽	2155	2082	1632	34	1285	1540	1144	1517
1717	1700	1682	1682	9	1235	1565	1094	1542
1616	1700	1632	1632	34	1210	1540	1069	1517

※ □ クリアランス寸法は現場により異なりますのでご注意ください。  
 ※ ■ は給湯管を示します。  
 ※ 本図は1階・階上共通で作成しております。給水・給湯取出部のみ参照ください。  
 注1) 専用架台支持の場合、追焚管位置と専用架台が交差する場合があります。その場合、専用架台を避けるようにして配管の先端位置を図の位置に導いてください。  
 注2) 立ち上げ配管は図を参照のうえ、正確に敷設してください。位置がずれると、床パンの開口穴に、立ち上げ配管が通らないため、バスルームが設置できなくなります。万一、指定の位置に敷設できない場合は、必ず事前にオプションの裏配管Aセット(GKK9KY2Y)を手配してください。

### 床接続用追焚配管接続部材



追焚フレキ管セットには、浴槽長手側取付(L=1000)と短手側取付(L=500)の2種類あり、下表品番で選択することができます。

図番	取付位置	品名	品番	希望小売価格
B	浴槽長手側*	追焚フレキ管(L=1000)セット	GKK9YPS20J	5,000円(税抜)
	浴槽短手側	追焚フレキ管(L=500)セット	GKK9YPS20A	4,000円(税抜)

図番	使用給湯機	品番	希望小売価格
C	パナソニック製 エコキュート用	AD-HQSA-LH	+ 7,000円(税抜)
	その他の給湯機用	GKK9GVM1289A	+ 7,000円(税抜)

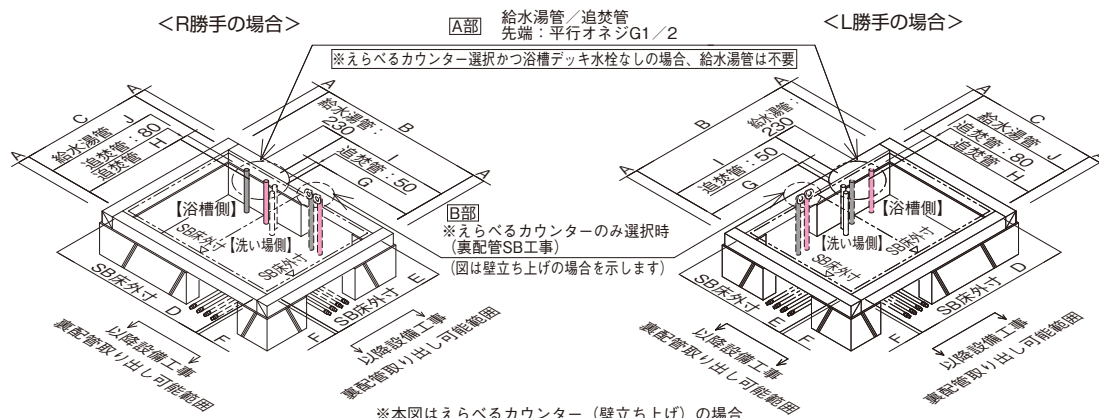
※給湯機器によって、水位や沸き上げ温度に異常が発生する可能性がありますので、各給湯機器メーカー推奨のアダプターをご使用になることをお勧めします。  
 ※AD品番は、パナソニック ホームエンジニアリング(株)システム部材開発センター取扱品です。(TEL.06-6942-6202)

※掲載価格は希望小売価格です。消費税・取付設置費は含まれておりません。

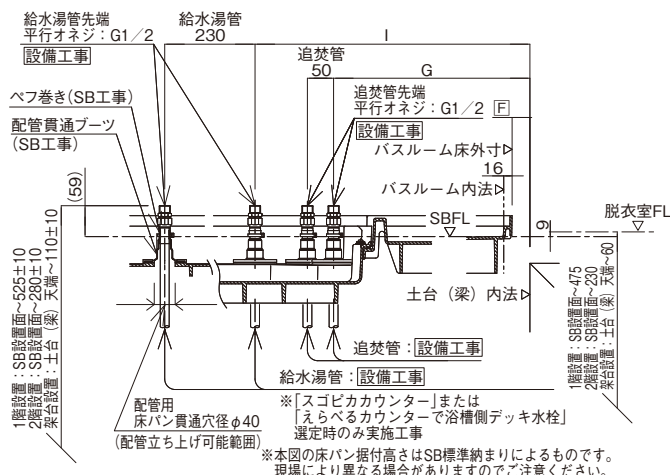


(単位:mm)

事前立上げ配管位置について (1317・1217・1216サイズの場合)

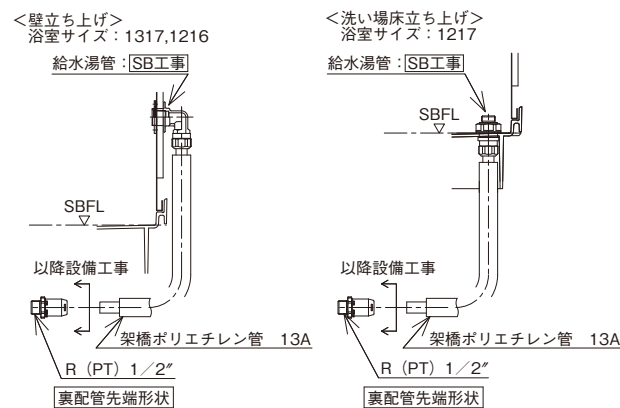


A部詳細図 (本図はR勝手の場合を示します。)



B部詳細図

えらべるカウンターの場合、給水給湯は壁付裏配管 (SB工事) にて浴室外スペースで設備配管と接続。ただし、浴槽側デッキ水栓を選択時はA部詳細図の給水給湯接続 (裏配管標準: SB工事) が必要となります。

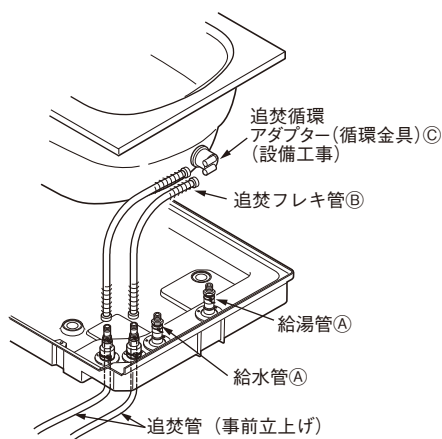


サイズ	A	B	C	D	E	F	G	H	I	J
1317	120	1700	1397	1682	1332	9	1035	1195	1185	1275
1217	105	1715	1260	1682	1232	14	1040	1100	1190	1180
1216	120	1700	1245	1632	1182	34	1010	1070	1160	1150

※ クリアランス寸法は現場により異なりますのでご注意ください。  
 ※ 〇は給湯管を示します。  
 ※ 本図は1階・階上共通で作成しております。給水・給湯取出口のみご参照ください。

- 注1) 専用架台支持の場合、追焚管位置と専用架台が交差する場合があります。その場合、専用架台を避けるようにして追焚配管の先端位置を図の位置に導いてください。
- 注2) 立上げ配管は図を参照のうえ、正確に敷設してください。位置がずれていると、浴槽床パンの開口穴に、立上げ配管が通らないため、バスルームが設置できなくなります。万一、指定の位置に敷設できない場合は、必ず事前にオプションの裏配管Aセット (GKK9KYP2Y) を手配してください。

床接続用追焚配管接続部材



1317、1217サイズの場合は浴槽短手側取付 (L=500) のみとなります。1216サイズの場合は、取付位置が浴槽長手側、短手側にかかわらずL=500になります。

図番	品名	品番	希望小売価格
②	追焚フレキ管 (L=500) セット	GKK9YPS20A	4,000 円 (税抜)
③	使用給湯機	品番	希望小売価格
	パナソニック製 エコキュート用	AD-HQSA-LH	+ 7,000 円 (税抜)
	その他の給湯機用	GKK9GVM1289A	+ 7,000 円 (税抜)

※給湯機器によって、水位や沸き上げ温度に異常が発生する可能性がありますので、各給湯機器メーカー推奨のアダプターをご使用になることをお勧めします。※AD品番は、パナソニック ホームエンジニアリング (株) システム部材開発センター取扱品です。(TEL.06-6942-6202)

※掲載価格は希望小売価格です。消費税・取付設置費は含まれておりません。

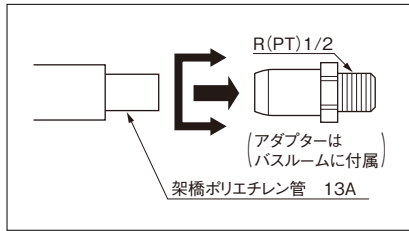
# 給水・給湯・追焚用接続

(単位:mm)

## 裏配管セットAの給水・給湯・追焚用樹脂裏配管の接続について

※相番工事は不要です。

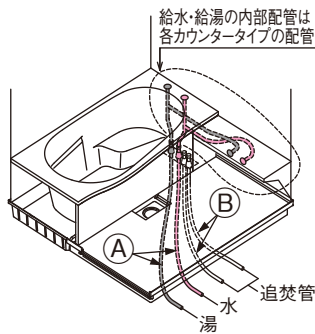
### 【先端形状】



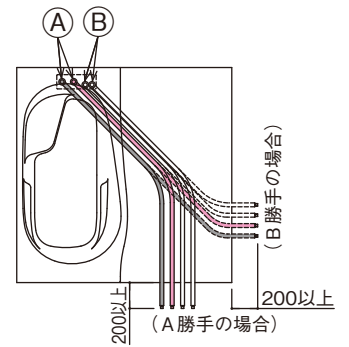
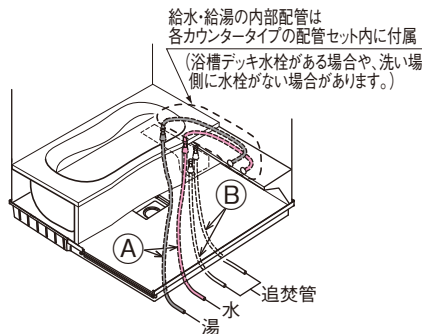
用途	裏配管接続位置		品番	配管長さL	希望小売価格	
給水・給湯 ①	スゴピカカウンター	洗い場・浴槽側共通	GKK9KYP2Y	2500	31,000円 (税抜)	
	えらべるカウンター	洗い場	1717・1217	GKK9KYP2EY		2700
		浴槽側	1624・1621・1616・1317・1216	GKK96AKP1KN		3000
		浴槽側		GKK9KYP2Y		2500
	The シャワー	洗い場・浴槽側共通	GKK96AKP1KN	3000		

### ■ スゴピカカウンター仕様

〈1624・1621・1717・1616サイズ〉

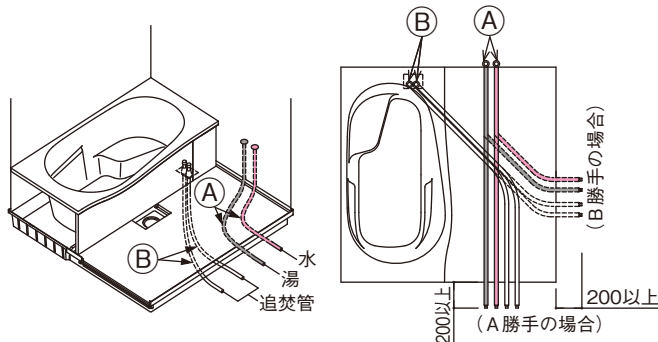


〈1317・1217・1216サイズ〉



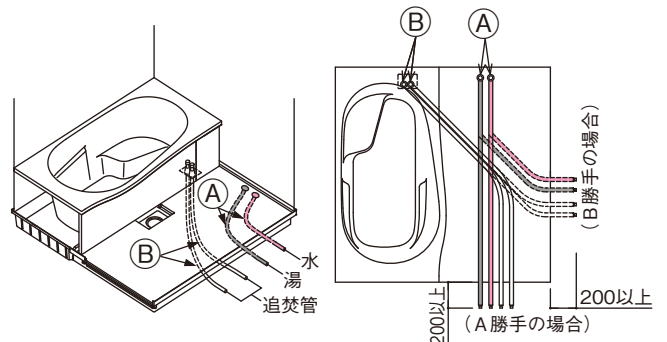
### ■ えらべるカウンター壁裏配管仕様

〈1624・1621・1616・1317・1216サイズ〉



### ■ えらべるカウンター床下配管仕様

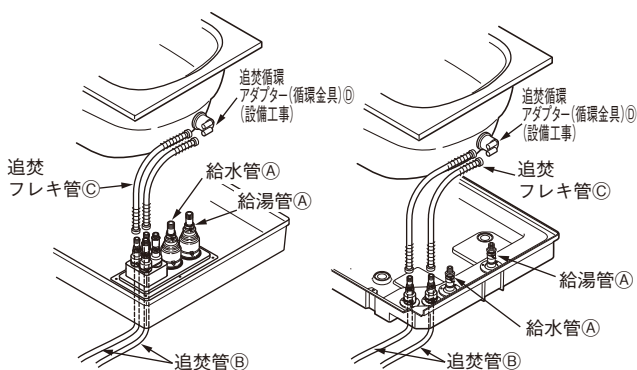
〈1717・1217サイズ〉



### ■ 床接続用追焚配管接続部材

〈1624・1621・1717・1616サイズ〉

〈1317・1217・1216サイズ〉



1624、1621、1717、1616サイズの場合、追焚フレキ管セットには、浴槽長手側取付(L=1000)と短手側取付(L=500)の2種類あり、下表品番で選択することができます。

1317、1217サイズの場合は浴槽短手側取付(L=500)のみとなります。

1216サイズの場合は、取付位置が浴槽長手側、短手側にかかわらずL=500になります。

図番	追焚配管接続位置	品名	品番	希望小売価格
C	浴槽長手側	追焚フレキ管(L=1000)セット	GKK9YPS20J	5,000円 (税抜)
	浴槽短手側	追焚フレキ管(L=500)セット	GKK9YPS20A	4,000円 (税抜)

図番	使用給湯機	品番	希望小売価格
D	パナソニック製 エコキュート用	AD-HQSA-LH	+ 7,000円 (税抜)
	その他の給湯機用	GKK9GVM1289A	+ 7,000円 (税抜)

※給湯機器によって、水位や沸き上げ温度に異常が発生する可能性がありますので、各給湯機器メーカー推奨のアダプターをご使用になることをお勧めします。  
※AD品番は、パナソニック ホームエンジニアリング(株)システム部材開発センター取扱い品です。(TEL.06-6942-6202)

図番	品名	品番	希望小売価格
E	追焚用樹脂裏配管	GKK9KYP2S (L=2500)	オプション + 20,000円 (税抜)

※掲載価格は希望小売価格です。消費税・取付設置費は含まれておりません。

# 追焚穴加工

(単位: mm)

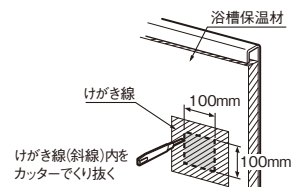
## 追焚釜接続位置図

※穴開け可能範囲は図の斜線部分です。  
※追焚釜の穴開けは、必ず浴槽据え付け前に行ってください。

※自然循環釜（2穴開口）は設置できません。  
※追焚釜の穴開け後の切り粉は、水ふきなどできれいにふき取ってください。  
※\*印の場合、浴槽底部から穴の中心まで150mmを目安に穴あけを行ってください。

### ■保温浴槽に釜穴を開ける場合は、下記の手順で行ってください。

- ・保温材（発泡スチロール）に釜穴取り付け位置を示すけがき線（斜線）があります。
- ・けがき線内の100mm×100mmをカッターなどで切り取ってください。
- ・保温材を切り取った後、穴開け作業を行ってください。
- ※保温材が循環器具や配管と干渉する場合は、干渉部分をカッターなどで切り欠いてください。ただし、切り欠く量は、最小限にとどめてください。



### ■浴槽穴あけ位置図

コーナー浴槽		タマゴ浴槽	
<p>● 1624・1621 サイズ</p>	<p>● 1621・1616 サイズ</p>	<p>● 1717 サイズ</p>	
ナナム浴槽			
<p>● 1621・1616 サイズ</p>	<p>● 1717 サイズ</p>		
腰掛け浴槽			
<p>● 1317・1217 サイズ</p>	<p>● 1216 サイズ</p>		



# 浴槽内寸法図

(単位: mm)

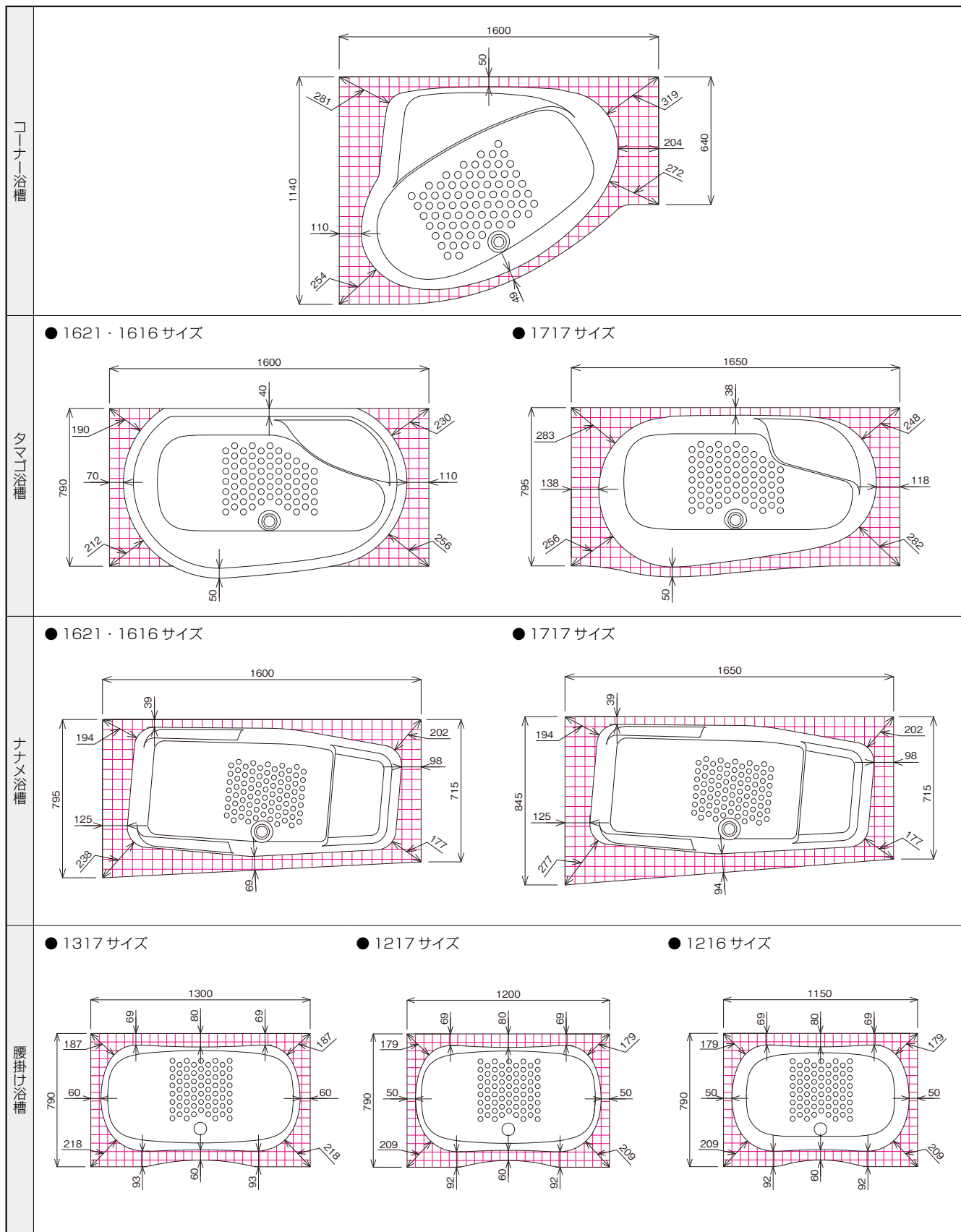
浴槽・サイズ		平面図	A-A 断面図	B-B 断面図	仕様
コーナー浴槽	1624 1621				浴槽材質 : 有機ガラス系 人造大理石 満水容量 (L) : 約 350 深さ 70% (L) : 約 230 浴槽排水時間 (満水の場合) : 6 分 40 秒
	1621 1616				浴槽材質 : 有機ガラス系 人造大理石 満水容量 (L) : 約 320 深さ 70% (L) : 約 195 浴槽排水時間 (満水の場合) : 6 分
タマゴ浴槽	1717				浴槽材質 : 有機ガラス系 人造大理石 満水容量 (L) : 約 325 深さ 70% (L) : 約 190 浴槽排水時間 (満水の場合) : 7 分
	1621 1616				浴槽材質 : 有機ガラス系 人造大理石 満水容量 (L) : 約 290 深さ 70% (L) : 約 185 浴槽排水時間 (満水の場合) : 6 分
ナナメ浴槽	1717				浴槽材質 : 有機ガラス系 人造大理石 満水容量 (L) : 約 300 深さ 70% (L) : 約 190 浴槽排水時間 (満水の場合) : 6 分 10 秒
	1317 1217 1216				浴槽材質 : 有機ガラス系 人造大理石 満水容量 (L) : 1317 / 約 270 1217 / 約 250 1216 / 約 220 深さ 70% (L) : 1317 / 約 180 1217 / 約 165 1216 / 約 145 浴槽排水時間 (満水の場合) : 1317 / 6 分 1217 / 5 分 20 秒 1216 / 5 分 10 秒

※ 浴槽排水時間は実測値で保証値ではありません。

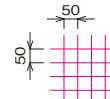
# 浴槽フランジ・浴槽ステップ寸法図

(単位:mm)

## ■浴槽フランジ寸法図



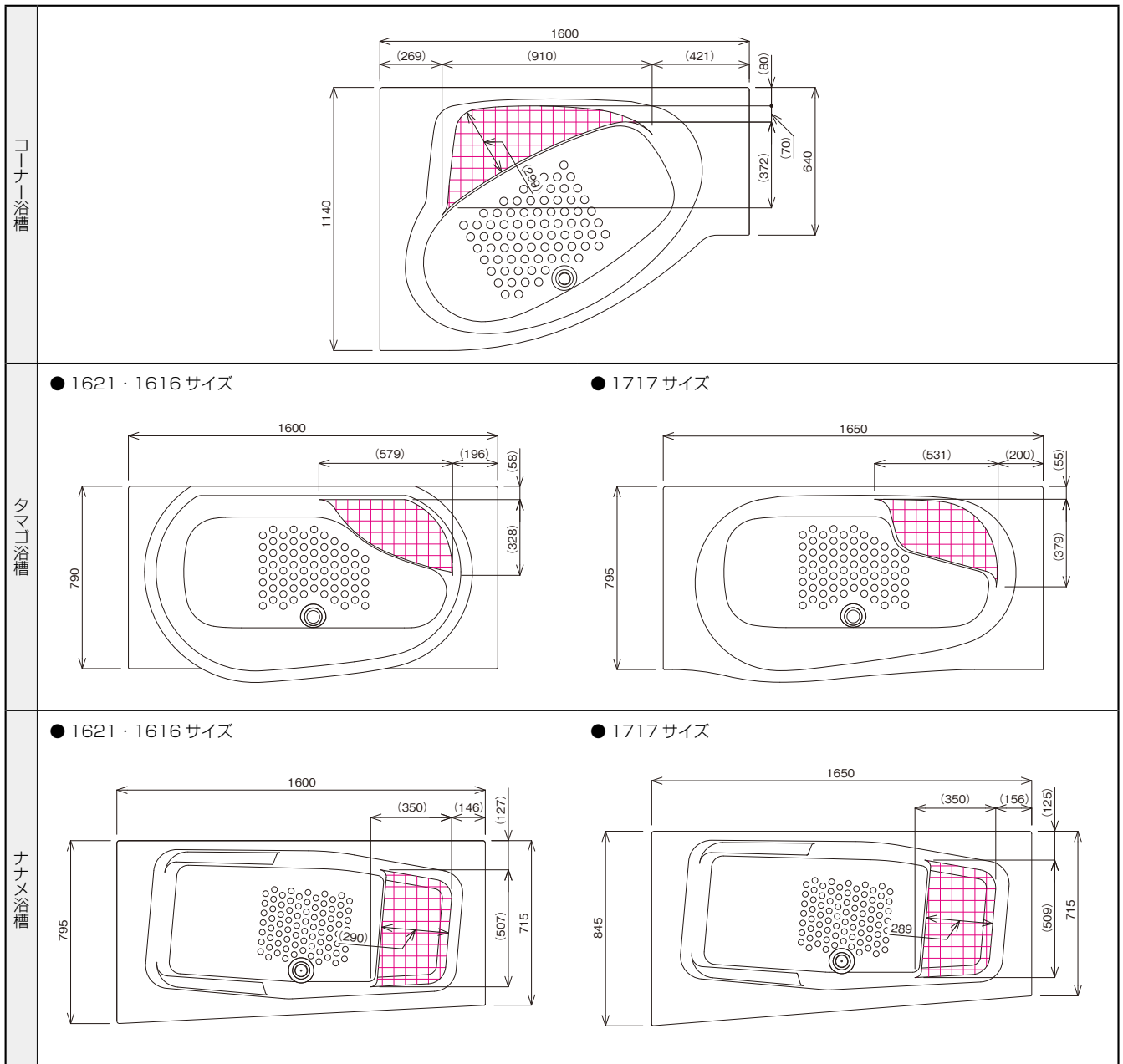
※グリッド1目盛り: 50mm



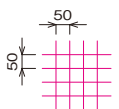
# 浴槽フランジ・浴槽ステップ寸法図

(単位: mm)

## ■浴槽ステップ寸法図

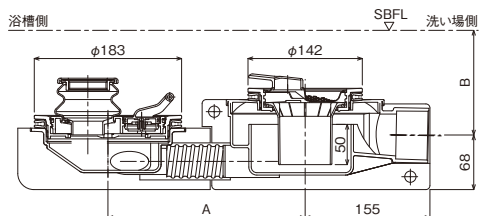


※グリッド1目盛り: 50mm



# 排水トラップ詳細図

(単位: mm)



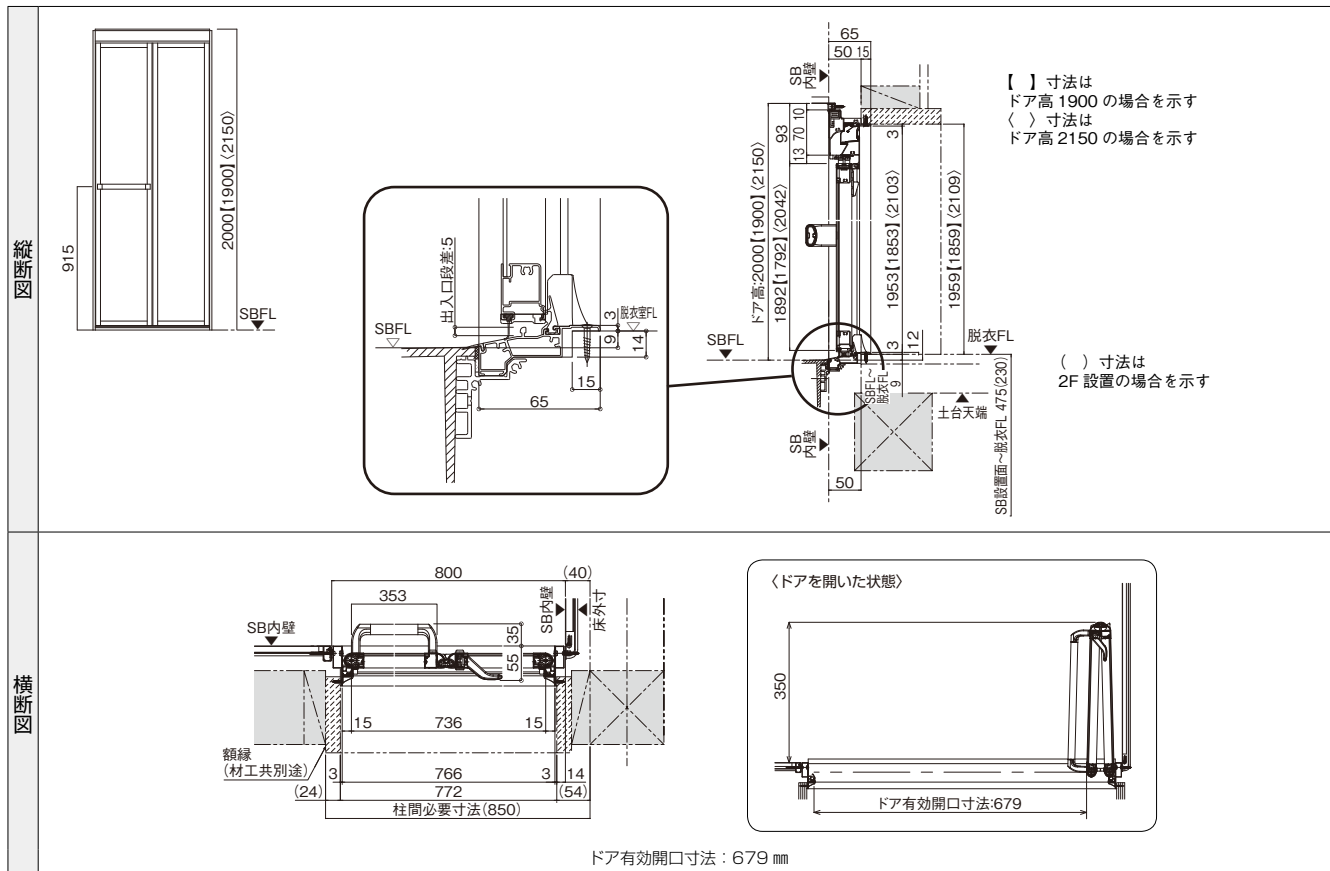
サイズ	A寸法	B寸法
1317・1217・1216	245	118
1621 タマゴ 1621 ナナム	245	130
1624・1621 コーナー	265	130



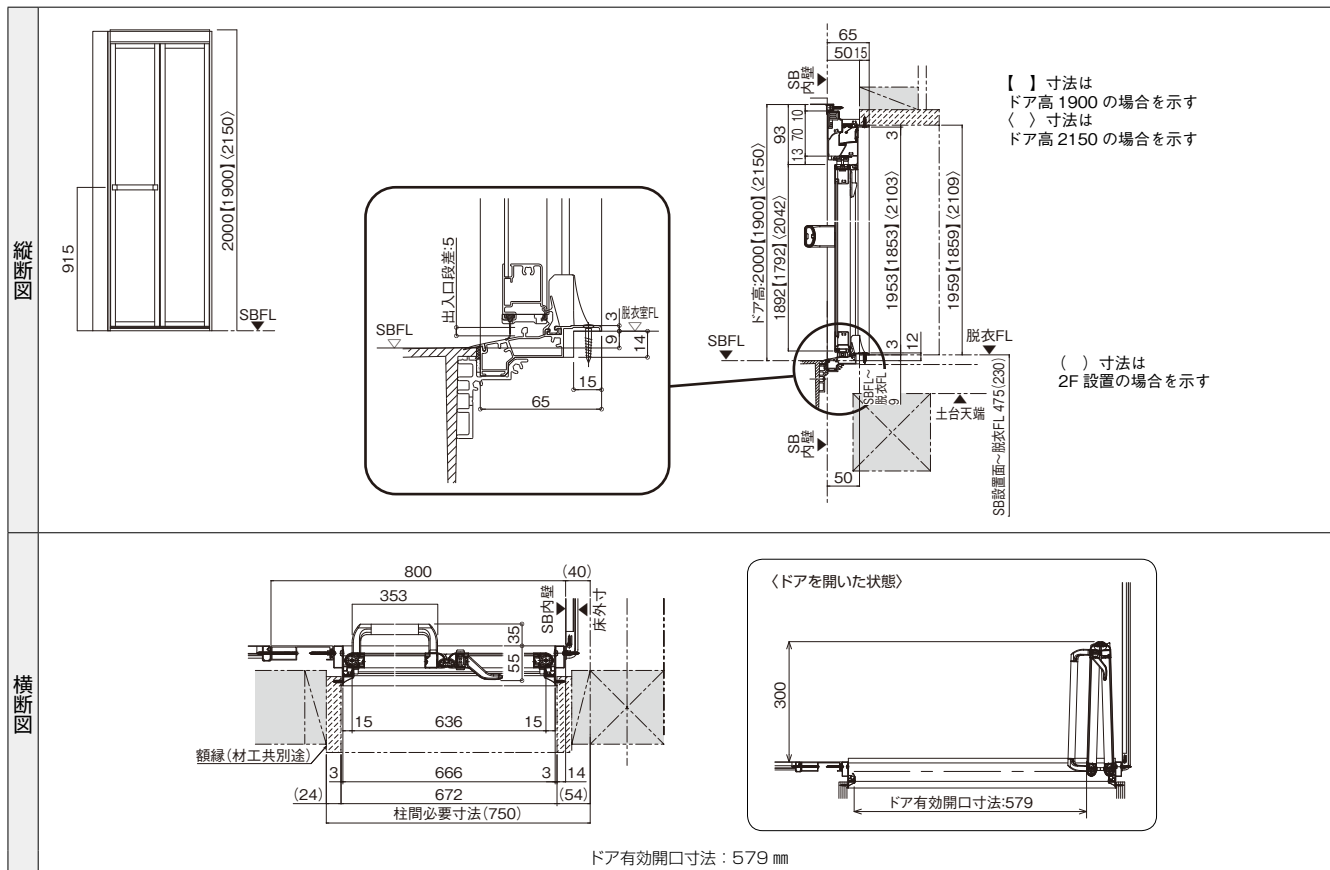
# ドア詳細図

(単位:mm)

## 2枚折りドア (標準)



## 2枚折りドア (間柱対応)



仕様

一般図

建築士の  
取り合い

浴槽

ドア

床下空間図

天井

壁

窓

接続部材

混合水栓

風呂フタ

おきフック  
手すり

カウンター

ミラー

収納部材

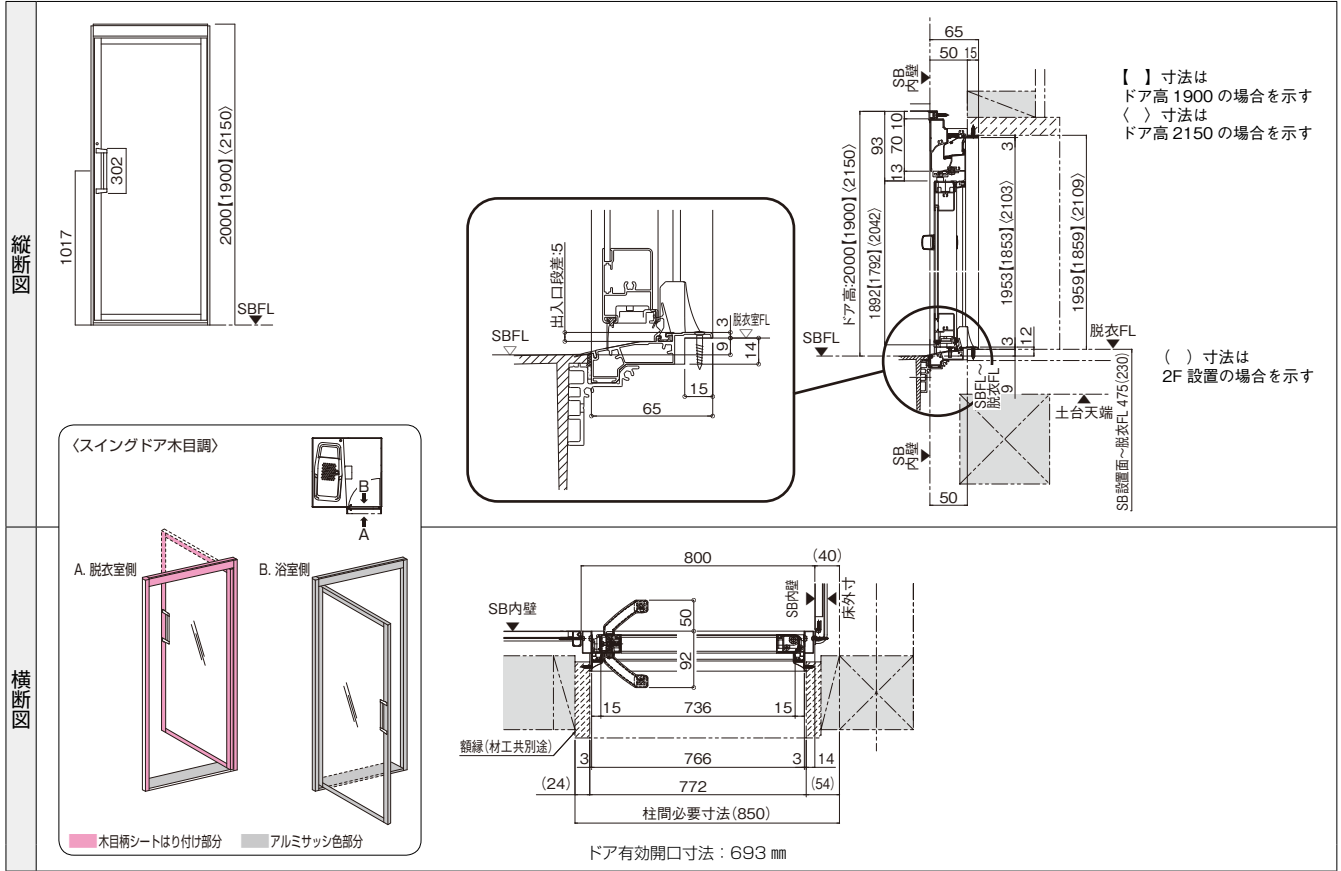
握りバー

寒冷地

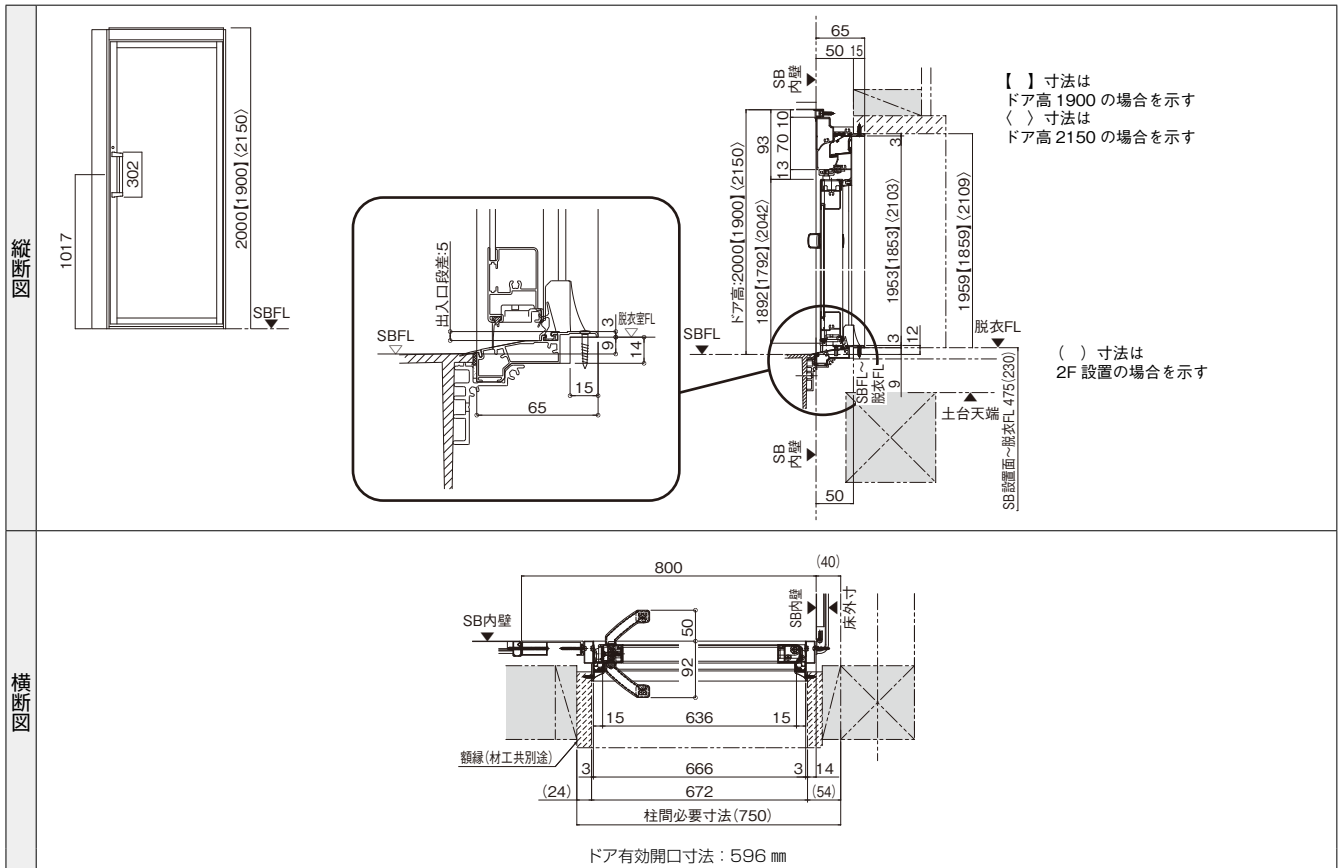
# ドア詳細図

(単位:mm)

## スイングドア (標準)

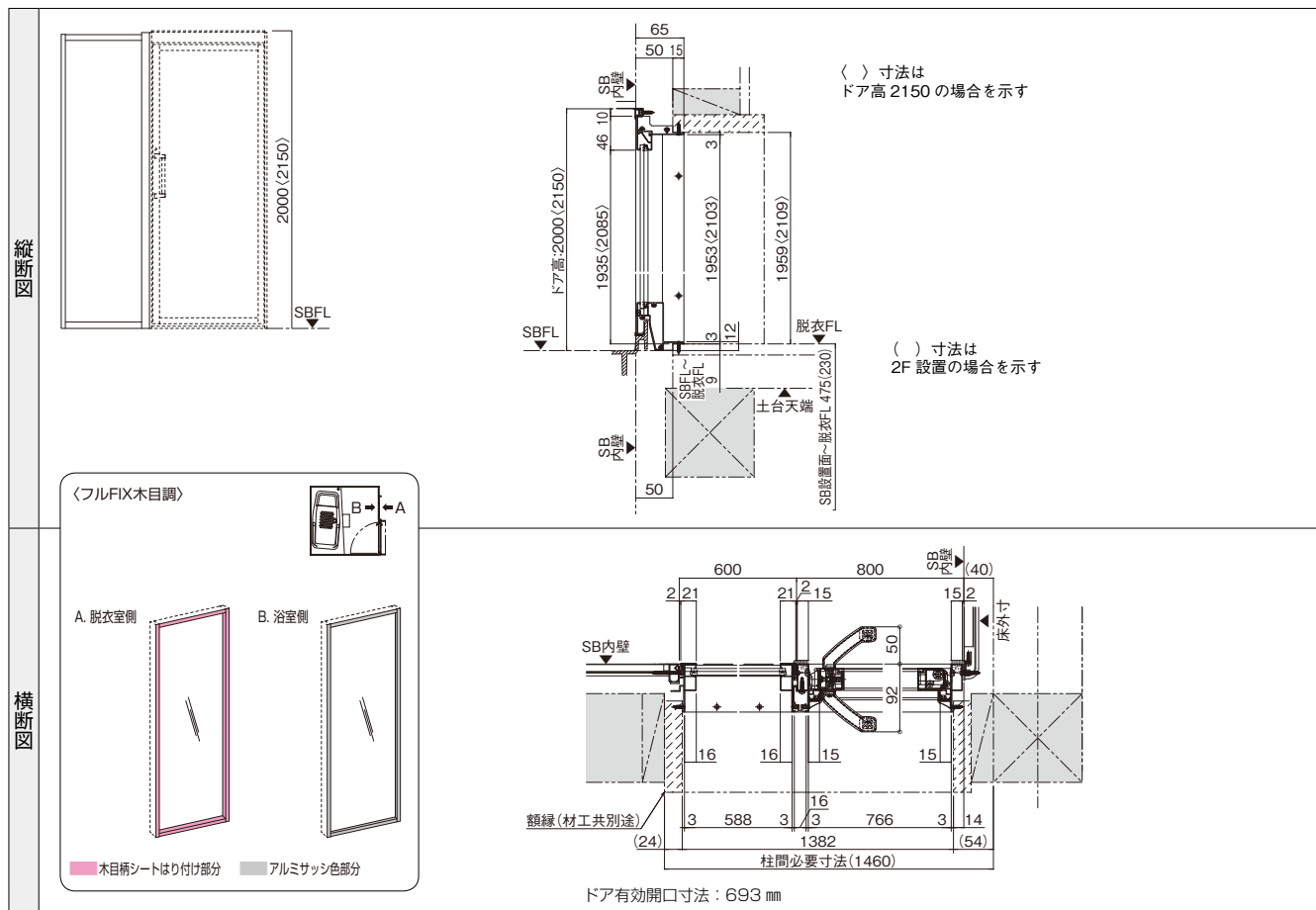


## スイングドア (間柱対応)

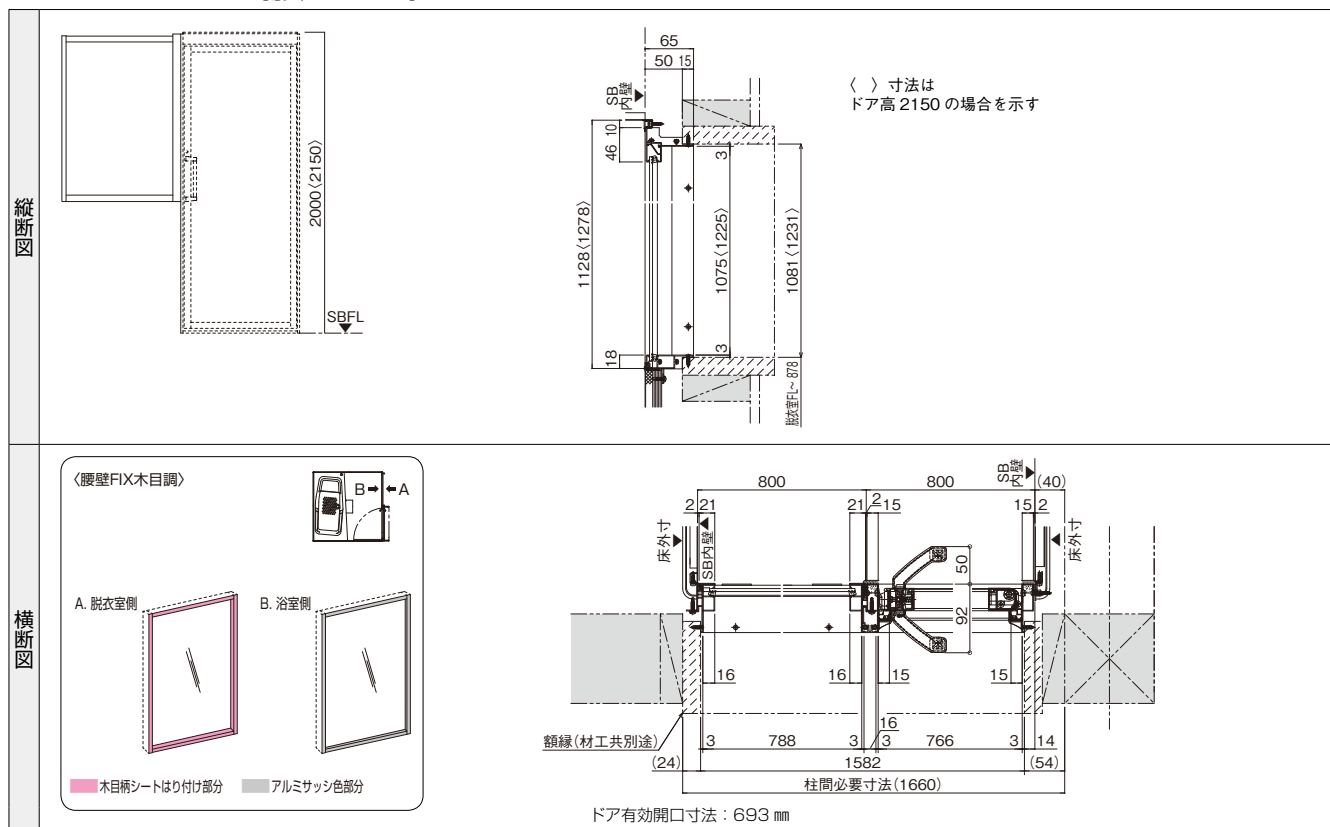


(単位:mm)

## スイングドア (フルFIX)



## スイングドア (腰壁FIX)



仕様

一般図

建築との  
取り合い

浴槽

ドア

床下空間図

天井

壁

窓

接続部材

混合水栓

風呂フタ

おきフック  
手すり

カウンター

ミラー

収納部材

握りバー

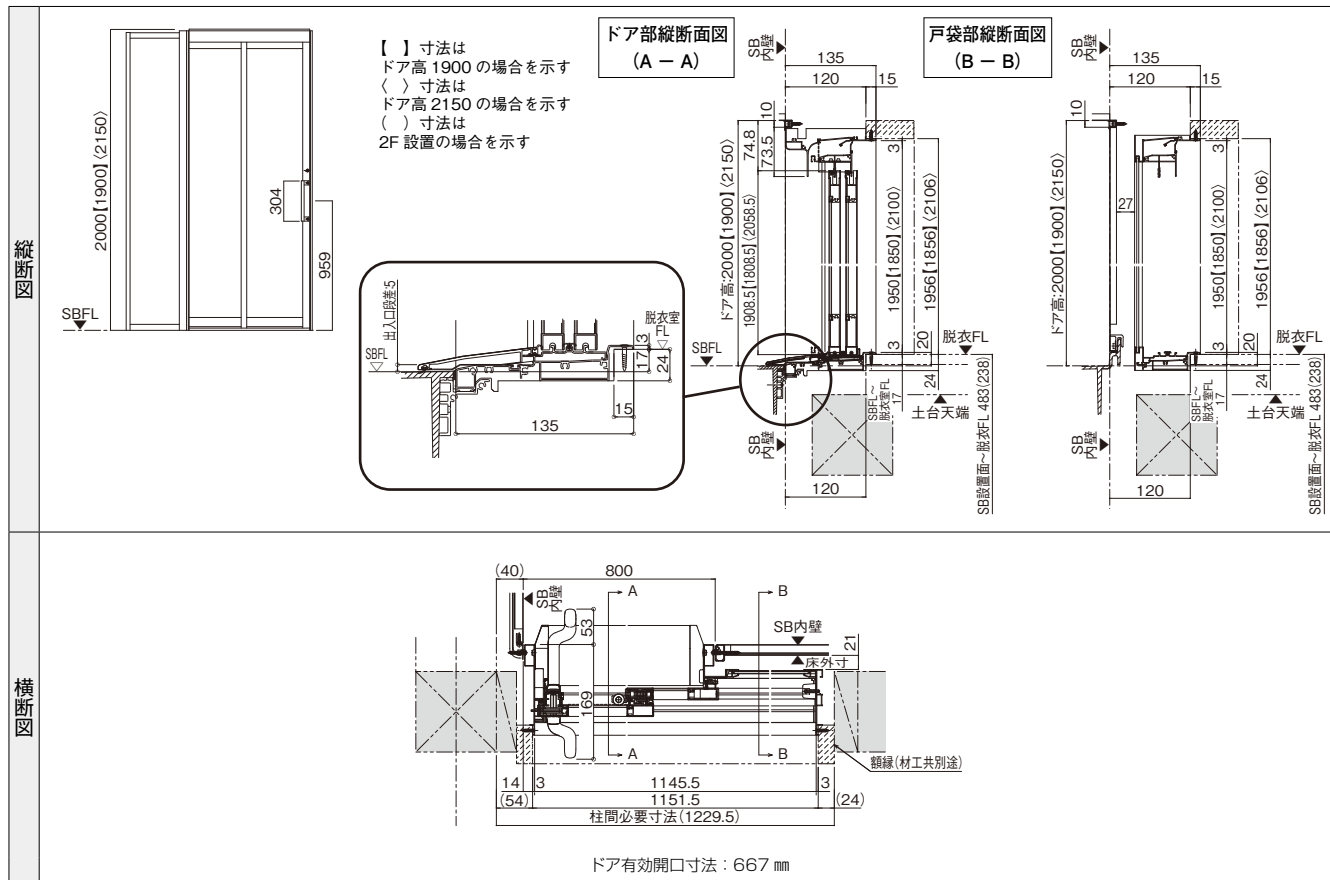
寒冷地



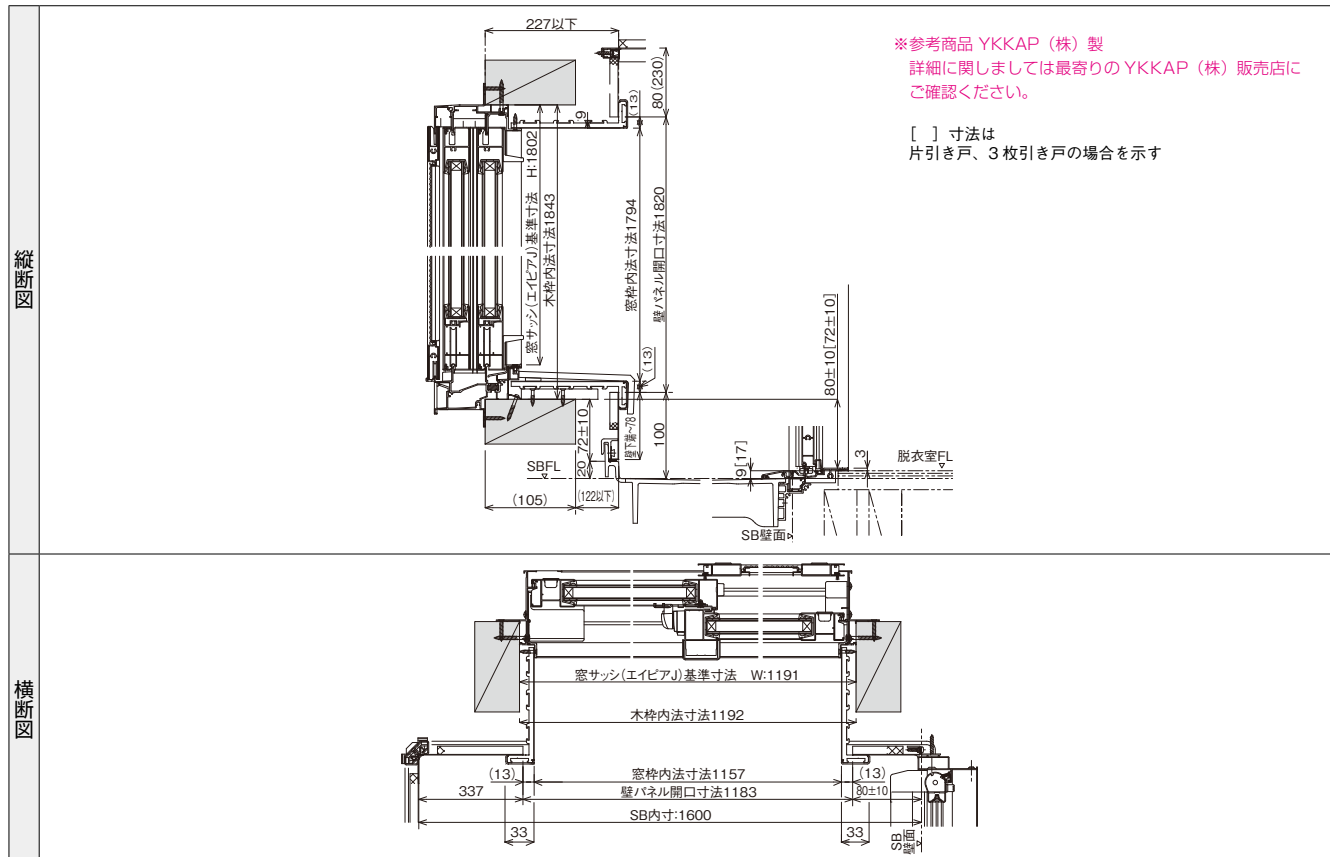


(単位:mm)

## 2枚引き込戸



## テラスドア



仕様

一般図

建築との  
取り合い

浴槽

ドア

床下空間図

天井

壁

窓

接続部材

混合水栓

風呂フタ

おきフック  
手すり

カウンター

ミラー

収納部材

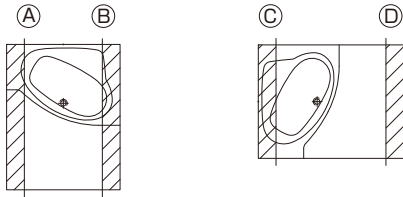
握りバー

寒冷地

# 床下空間図

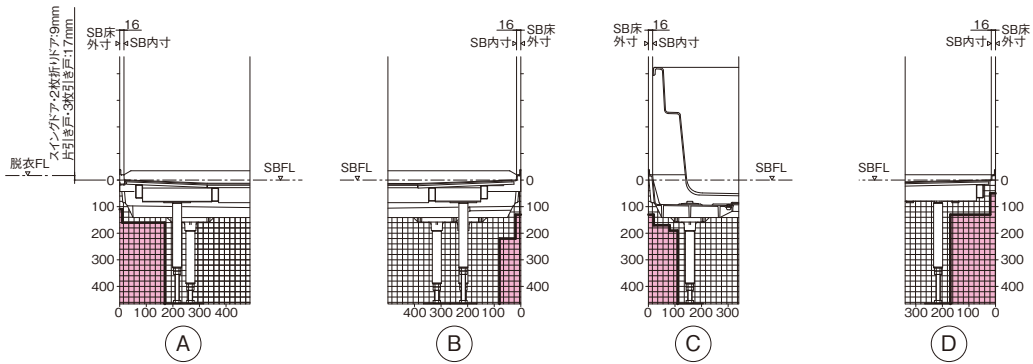
(単位: mm)

## 1階・2階設置床

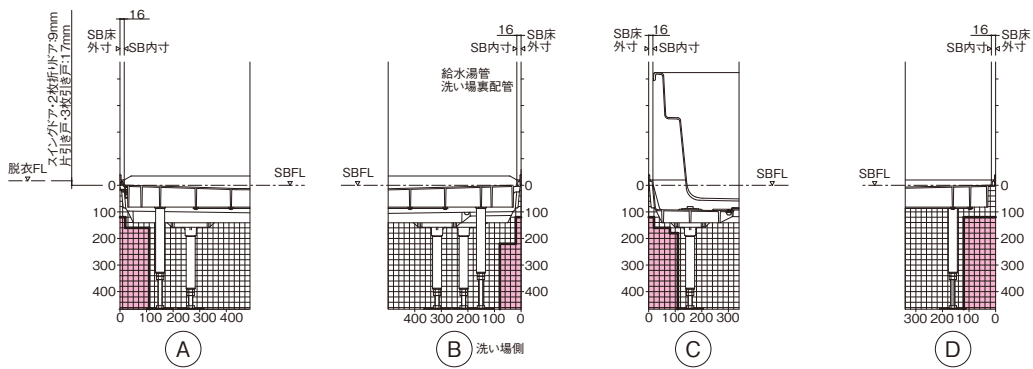


図中方眼の1目盛は20mmを示す  
 図中の はSB本体と干渉しない範囲(本体から約20mm以上)を示す

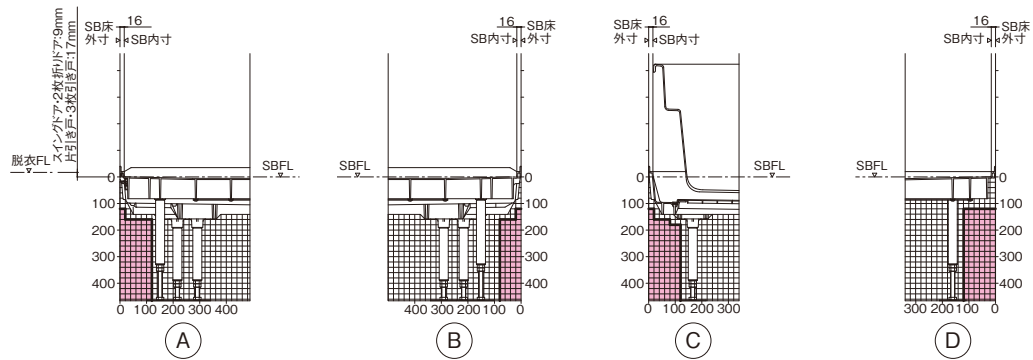
1624サイズ



1621(コーナー浴槽)サイズ

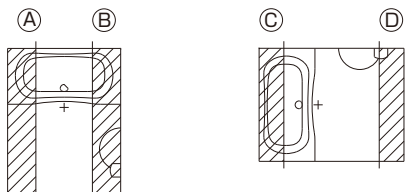


16211616サイズ



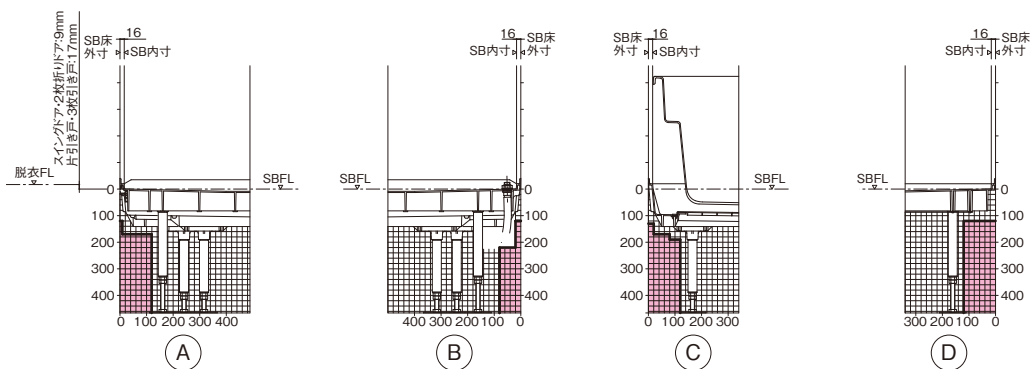
(単位: mm)

### 1階・2階設置床

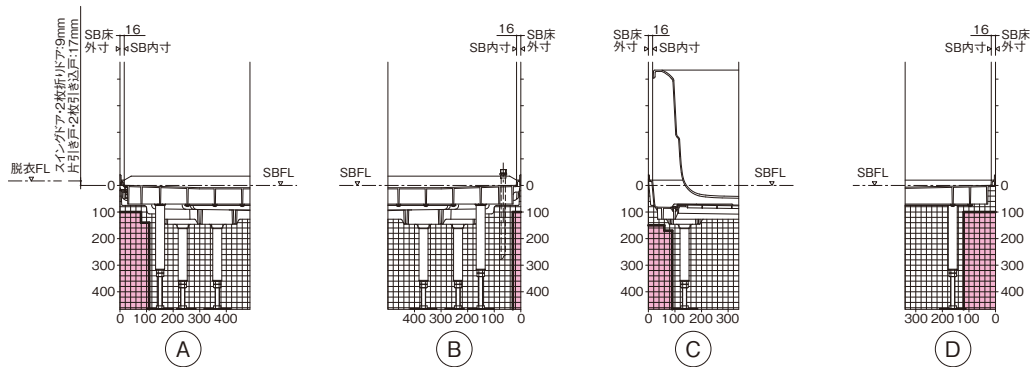


図中方眼の1目盛は20mmを示す  
 図中の はSB本体と干渉しない範囲(本体から約20mm以上)を示す

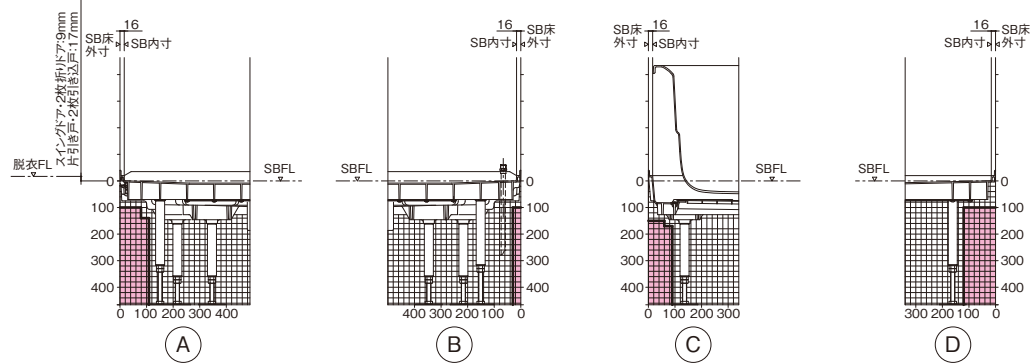
1777サイズ



1317・1217サイズ



1216サイズ



仕様

一般図

建築との  
取り合い

浴槽

ドア

床下空間図

天井

壁

窓

接続部材

混合水栓

風呂フタ

おきフラク  
手すり

カウンター

ミラー

収納部材

握りバー

寒冷地

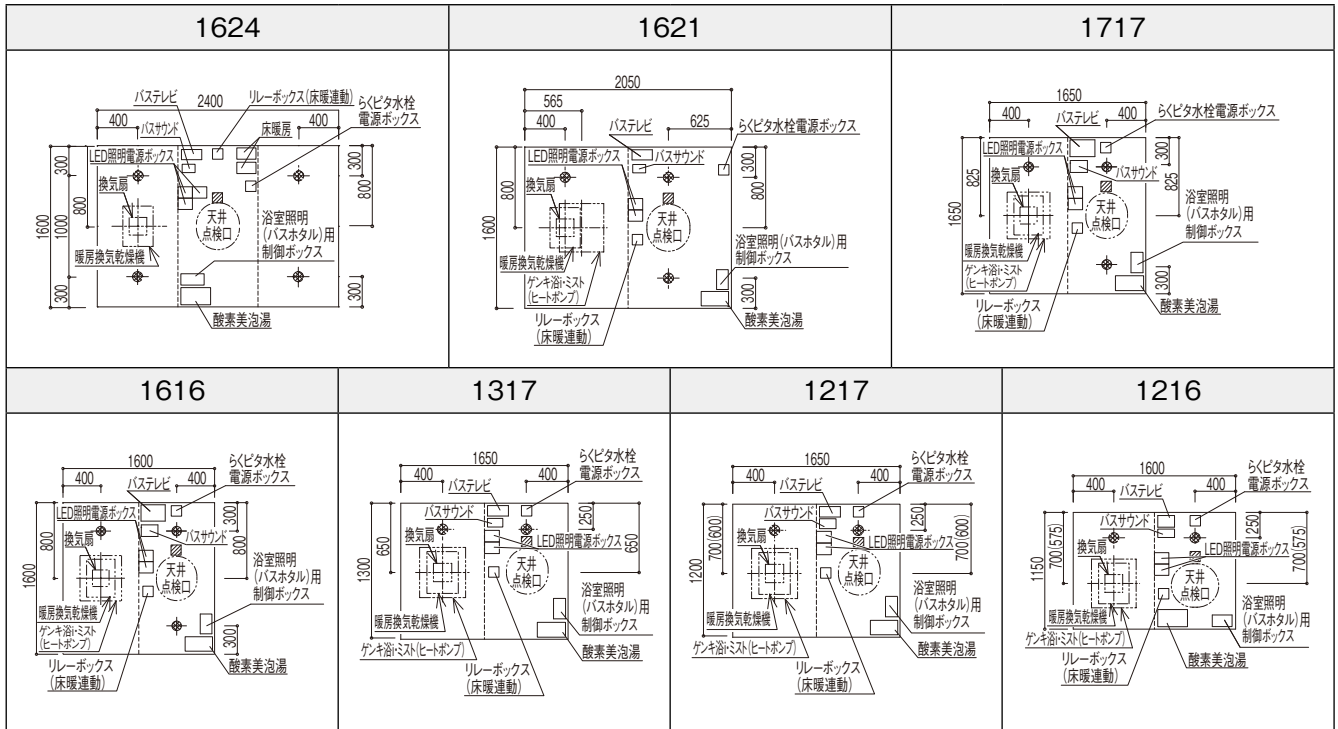


# 天井伏図

(単位:mm)

## フラット天井 (換気扇・暖房換気乾燥機仕様)

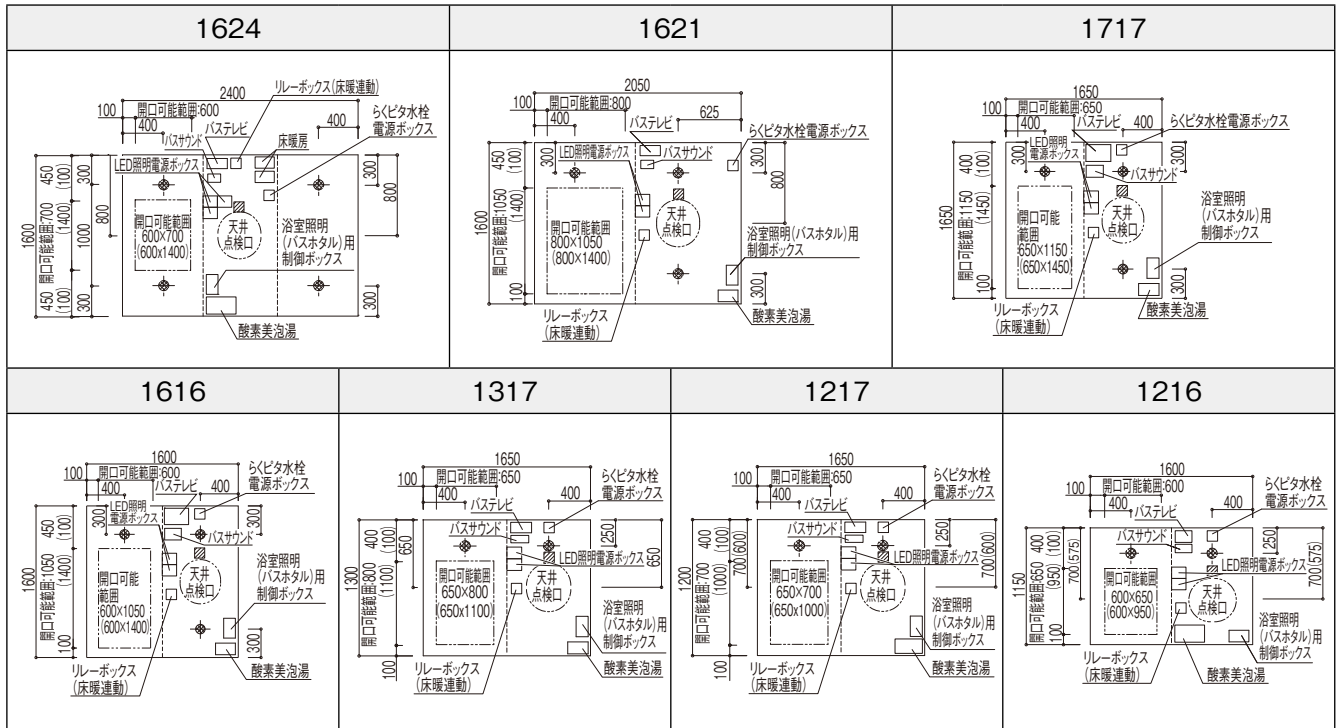
※ ( ) 内寸法はダウンライトなしの場合です。



点検口寸法は短辺430×長辺470

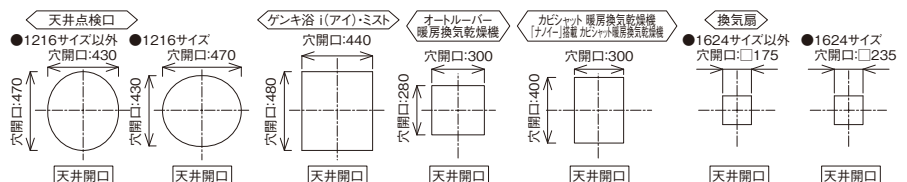
## フラット天井 (開口なし仕様)

※ ( ) 内寸法はダウンライトなしの場合です。



開口位置により制御ボックスなどの配置は、現場にて対応してください。

- ※ 図面はR勝手。L勝手は左右対称になります。
- ※ はジョイントボックス取り付け板を表します。
- ※ はダウンライトの位置を表します。(ダウンライト仕様の場合)
- ※ 浴室照明用制御ボックスはバスホテル用になります。



# 天井

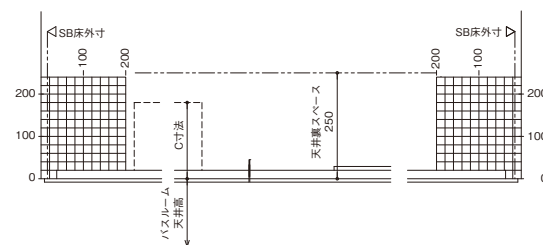
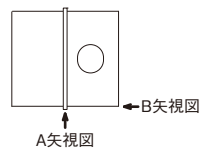
(単位:mm)

## 天井裏詳細寸法

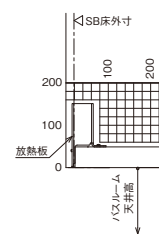
	C寸法
天井本体のみ	45mm
ジョイントボックス	95mm
換気扇 [RL3716]	157mm
換気扇 (1624用) [RL3723]	200mm
カビシャット暖房換気乾燥機 [ナノイ] 搭載 カビシャット暖房換気乾燥機	170mm
リレーボックス	58mm
ゲンキ浴 i (アイ)・ミスト	275mm
オートルーパー 暖房換気乾燥機	191mm
ダウンライト (LED)	146mm
フラットラインLED 照明 (調色)	49mm
放熱板	151mm

方眼の1目盛は20mmを示します

※方眼のゼロ基準  
鉛直方向: バスルーム天井高  
水平方向: バスルーム床外寸

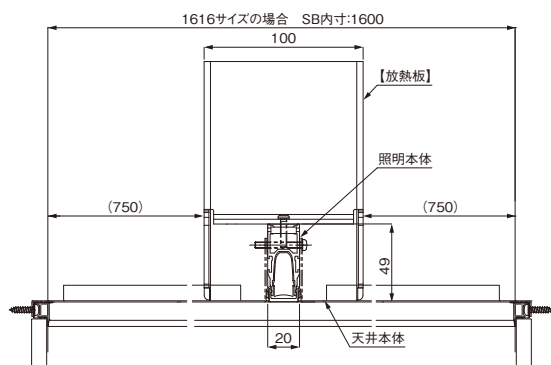


【A矢視図】

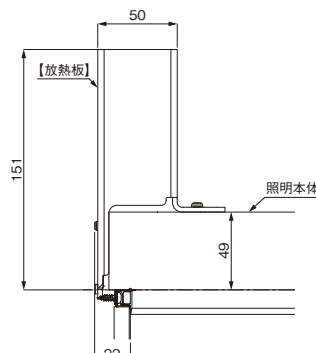


【B矢視図】

## 〈フラットラインLED 照明 (調色) 断面図〉

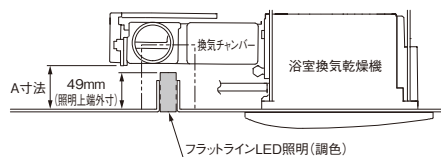


【A矢視図】



【B矢視図】

・フラット天井 (開口なし仕様) の場合、換気設備の設置には、A寸法: 下限値 60mm 以上 (推奨値 100mm 以上) の浴室換気乾燥機をご選定ください。



# 壁割図

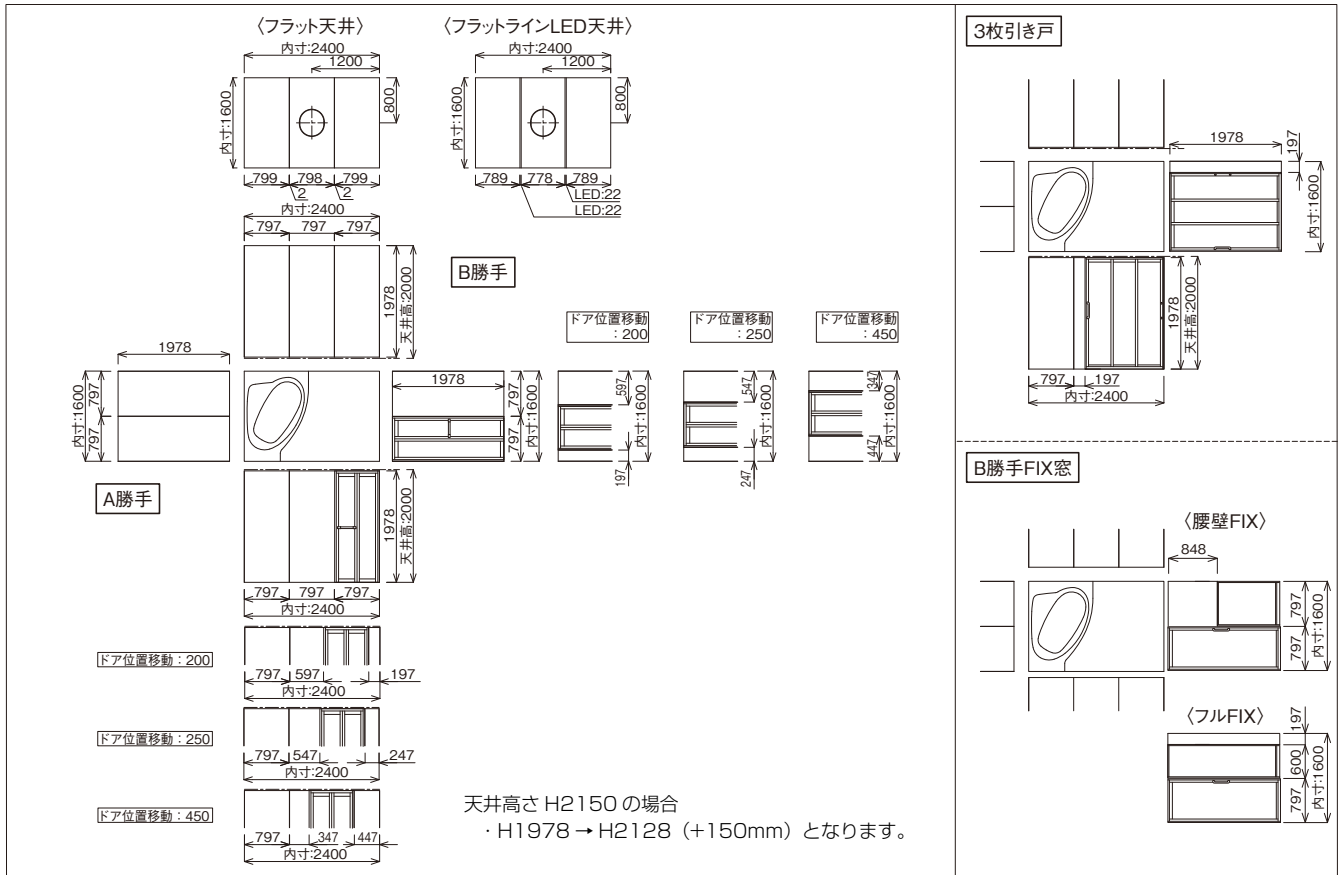
●壁パネルについて  
 パネル高さは、下記のとおりとなります。  
 (本図は、H2000の場合です。)

天井高さ	パネル(高さサイズ)
H2000	1978
H2150	2128
H1900	1878

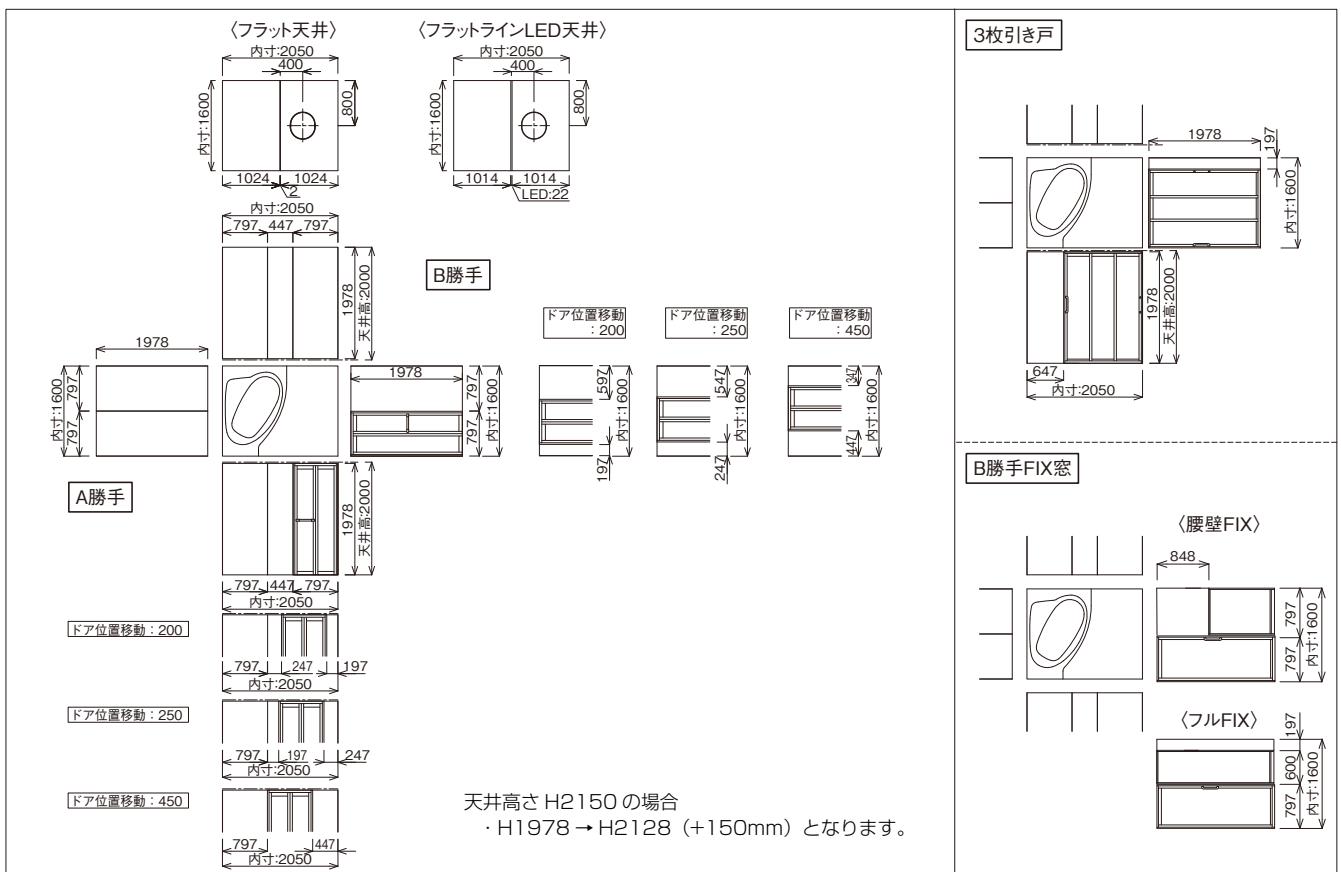
(単位:mm)

※本展開図は、標準パネル(天井高さH2000)の場合です。

## 1624サイズ(コーナー浴槽)



## 1621サイズ(コーナー浴槽)



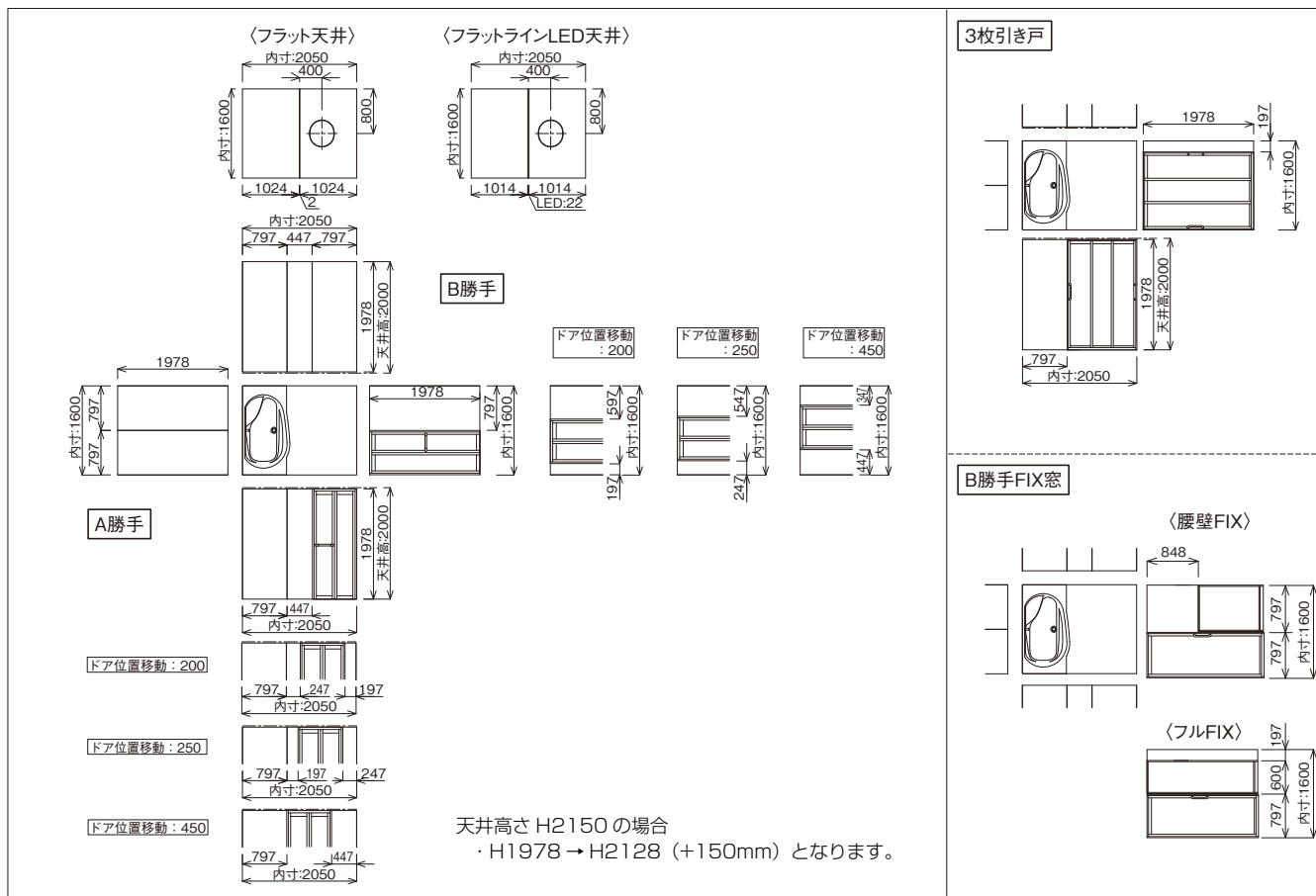
●壁パネルについて  
パネル高さは、下記のとおりとなります。  
(本図は、H2000の場合です。)

天井高さ	パネル(高さサイズ)
H2000	1978
H2150	2128
H1900	1878

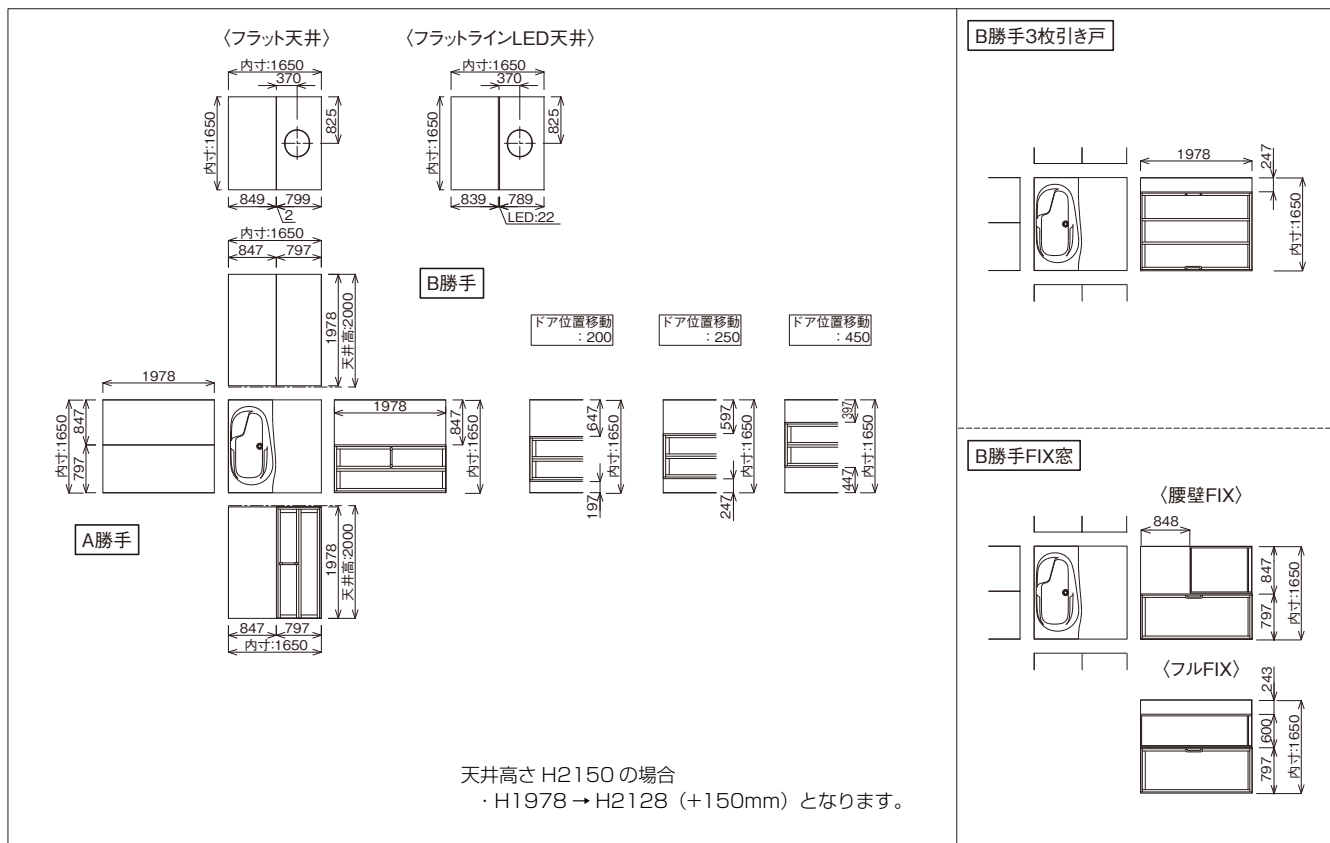
(単位:mm)

※本展開図は、標準パネル(天井高さH2000)の場合です。

## 1621サイズ(タマゴ・ナナメ浴槽)



## 1717サイズ





# 壁割図

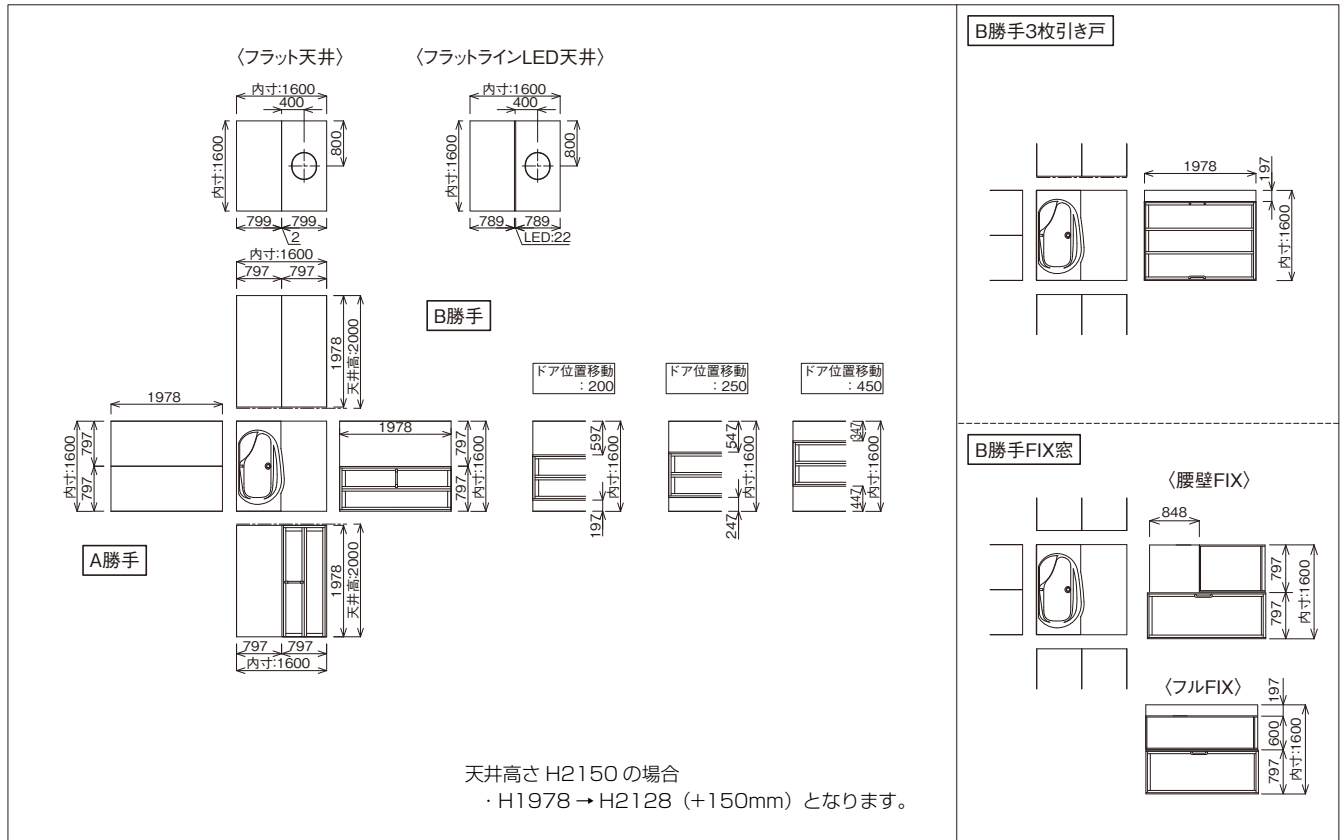
●壁パネルについて  
 パネル高さは、下記のとおりとなります。  
 (本図は、H2000の場合です。)

天井高さ	パネル(高さサイズ)
H2000	1978
H2150	2128
H1900	1878

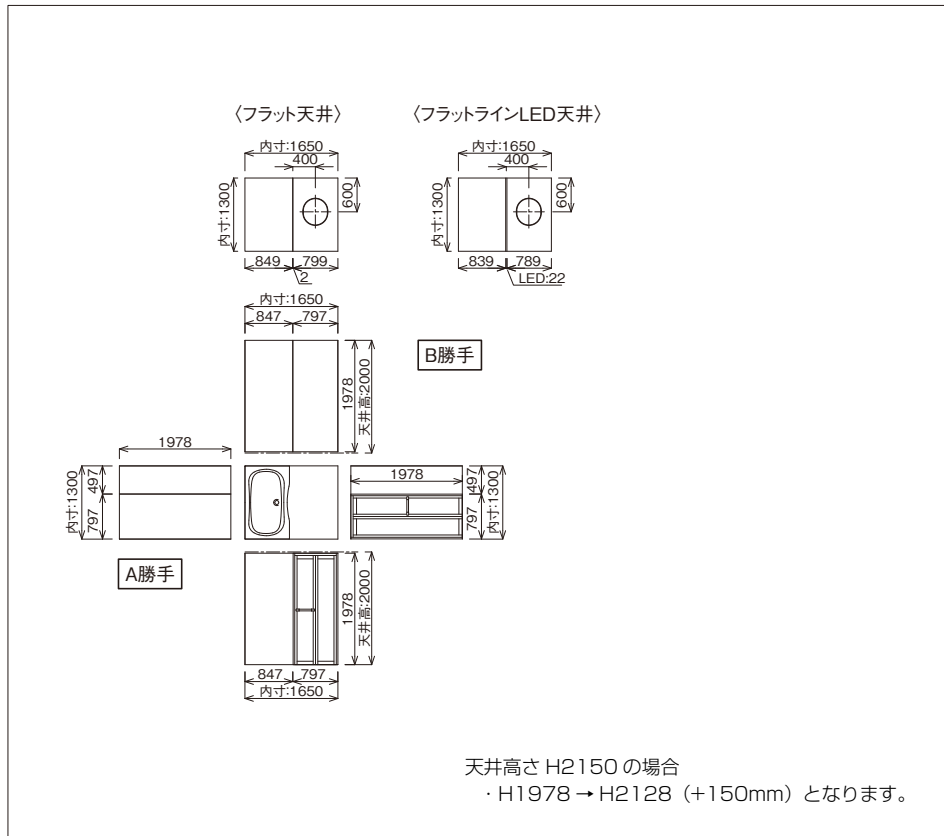
(単位:mm)

※本展開図は、標準パネル(天井高さH2000)の場合です。

## 1616サイズ



## 1317サイズ



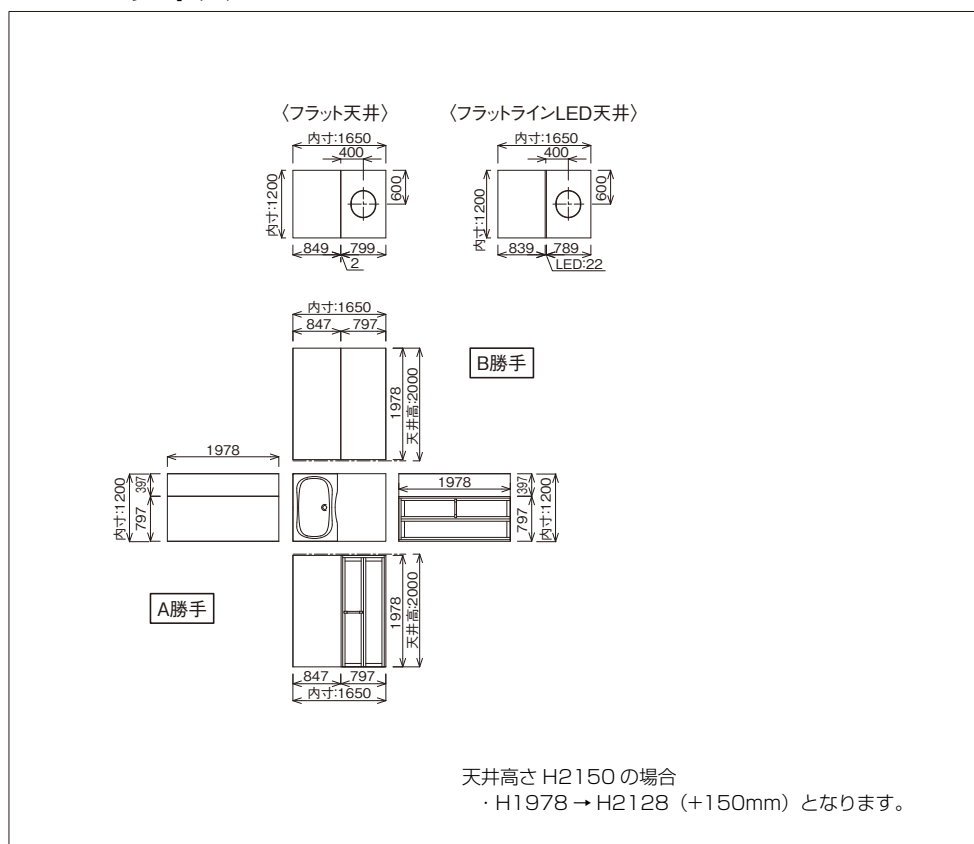
●壁パネルについて  
パネル高さは、下記のとおりとなります。  
(本図は、H2000の場合です。)

天井高さ	パネル(高さサイズ)
H2000	1978
H2150	2128
H1900	1878

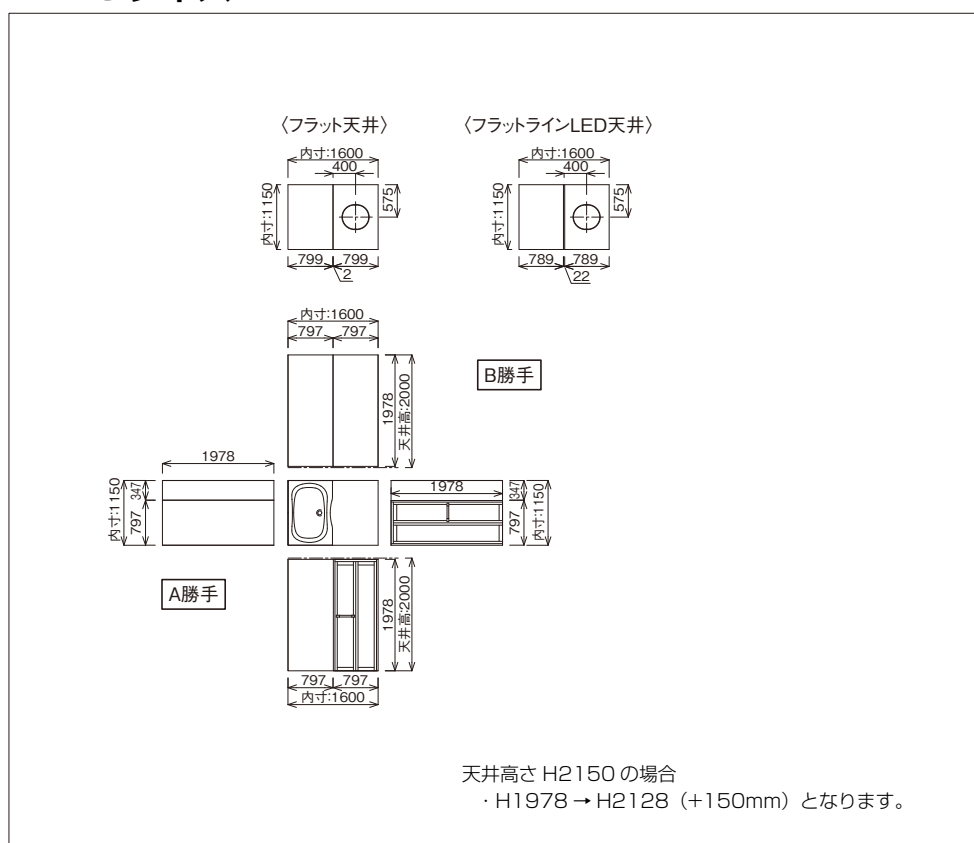
(単位:mm)

※本展開図は、標準パネル(天井高さH2000)の場合です。

## 1217サイズ



## 1216サイズ



# 窓枠種類選定方法

(単位: mm)

※赤線は、建築躯体側の窓を示します。

フリーサイズ窓枠	全幅開口窓枠+既設窓アタッチメント	
	片側全開口	全開口
浴室の窓横の壁が100以上残る場合  ( ) 寸法は1枚パネル開口の場合	片側は既設窓が浴室窓より大きく、もう一方の片側の壁は100以上残る場合 	既設窓が浴室窓より大きい場合 

# フリーサイズ窓枠

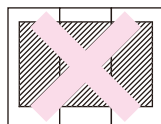
(単位: mm)

## ■窓開口可能範囲

※フリーサイズ窓枠の場合、下図の範囲をこえて開口すると、壁パネル破損の原因となりますのでお避けください。

※壁パネルを全幅開口したい場合は、全幅開口用窓枠(176ページ)をご選定ください。

※壁パネルを3枚以上にまたいでの窓開口はできません。(正面・背面側)



※窓の下に握りバーを取り付ける場合は、壁開口はSBFL+750mm以上にしてください。

※バスホテルを設置する場合は、窓枠の下端がSBFL+725mmより高くなるように開口してください。

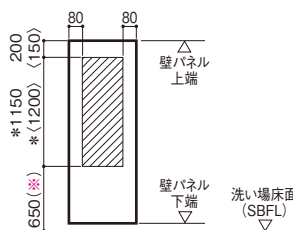
※握りバー・スライド式シャワーフックをまたいでの窓開口は、壁パネル破損の原因となりますのでお避けください。

※他器具との併設時のご注意事項

【例】照明取り付け位置より、200mm以上離す。  
握りバー取り付け位置より、150mm以上離す。

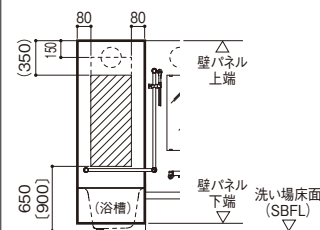
## 1枚パネルへの開口 天井高さ2000の場合

標準仕様



\* ( ) 寸法は、1717・1317・1217サイズの場合  
\* 天井高さ2150の場合は、1150→1300  
(1200) → (1350) となります。

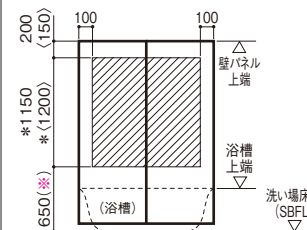
壁付照明が付く正面パネルを開口する場合



\* ( ) 寸法は壁付き照明がある場合  
\* ( ) 寸法はL型スライドバーがある場合

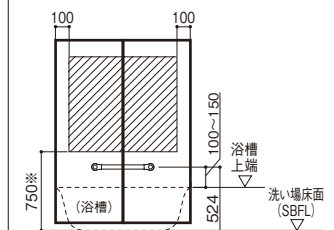
## 2枚パネルへの開口 天井高さ2000の場合

標準仕様



\* ( ) 寸法は、1717・1317・1217サイズの場合  
\* 天井高さ2150の場合は、1150→1300  
(1200) → (1350) となります。

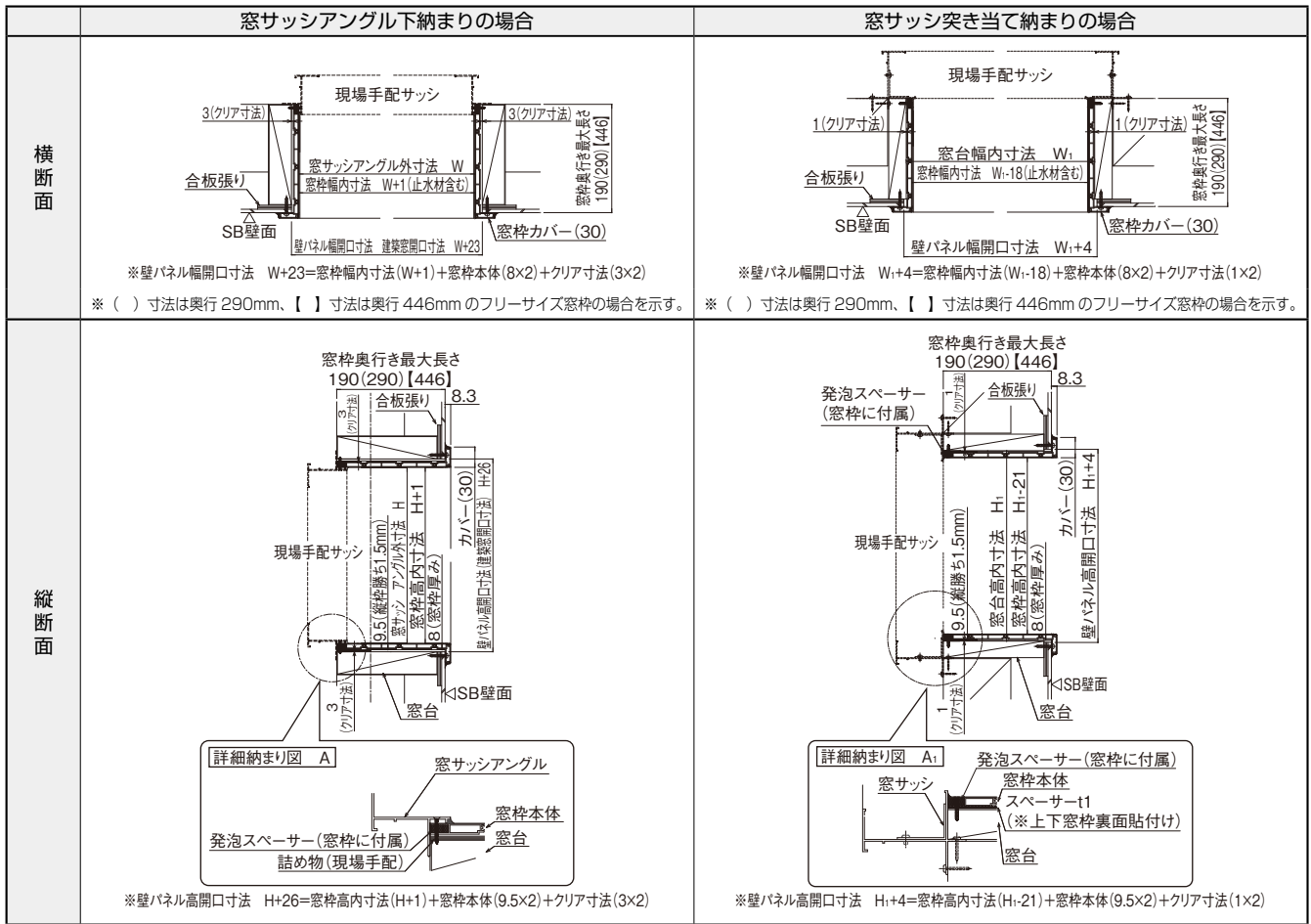
握りバーが付く側面パネルを開口する場合



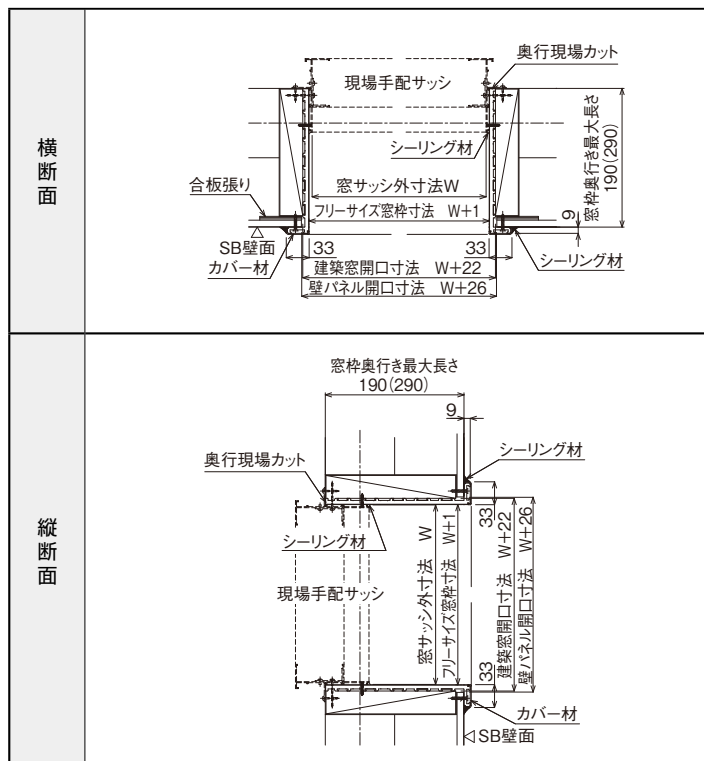
※SBFLからの追い寸法は、調整寸法が変わります。  
※握りバーの上にリモコンを設置する場合は、握りバーより200mm以上離して開口してください。

(単位: mm)

■フリーサイズ窓枠詳細図



■木目窓枠 詳細図

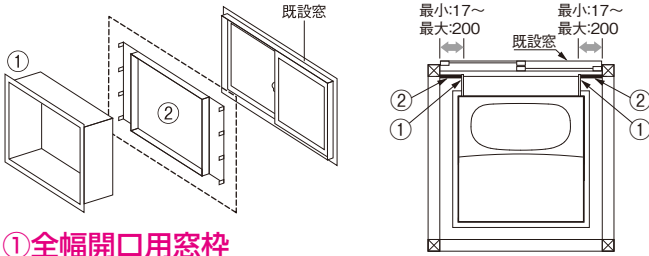




# 全幅開口用窓枠・既設窓アタッチメント

(単位:mm)

## ■全幅開口用窓枠・既設窓アタッチメント



### ①全幅開口用窓枠

壁面を全幅開口できる窓枠です。

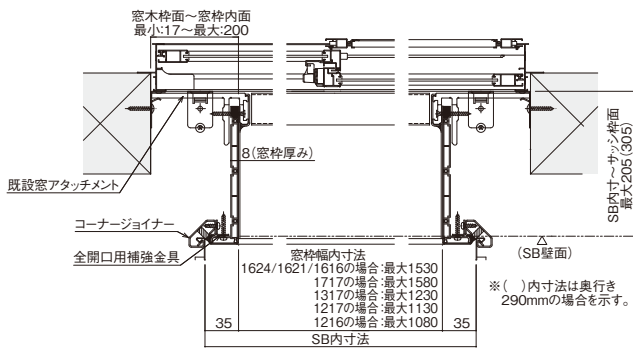
### ②既設窓アタッチメント

(※必ず全幅開口用窓枠とセットでご選ください。)

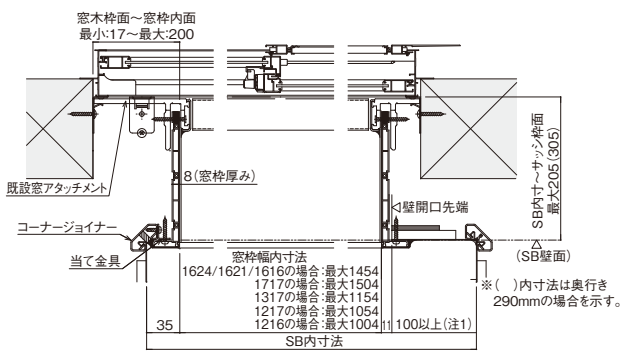
バスルームの窓枠と既設窓がずれている場合にご使用ください。既設窓をそのまま生かすことができます。

### 【横断面図】

#### ●壁パネルを全幅開口する場合

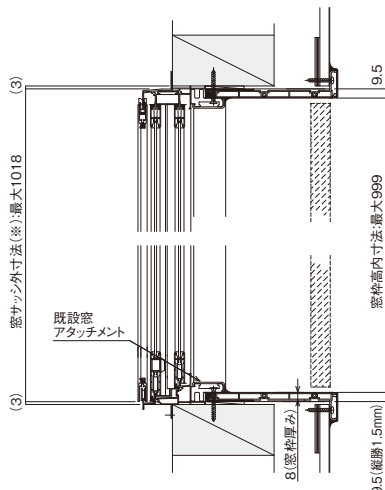


#### ●壁パネルを片側全幅開口しない場合



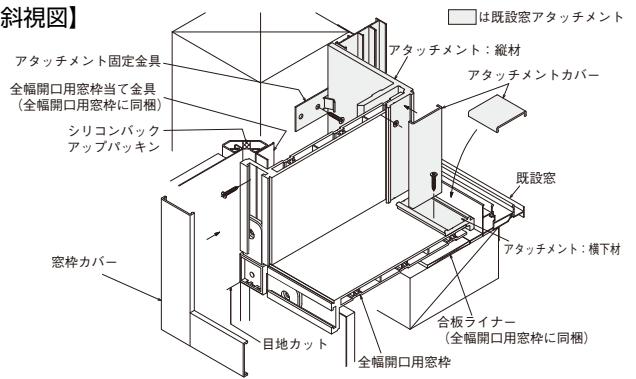
注1) 壁開口の切り残し寸法(開口可能範囲)については、バスルーム取付設置説明書本体の壁パネルの前加工をご参照ください。  
注2) 本図はバスルームに対して、左方向に既設の窓が偏っている場合の例を示す。右方向に偏っている場合、本図と対称になる。

### 【縦断面図】



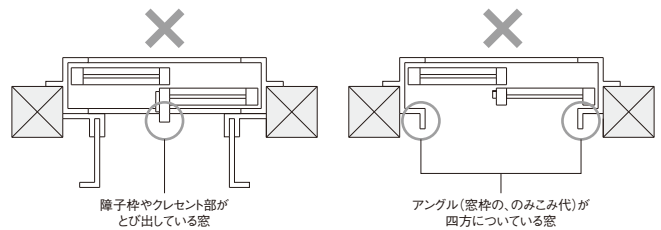
注) 壁パネルカット寸法の詳細は全幅開口用窓枠に同梱の取付設置説明書を参照ください。

### 【斜視図】

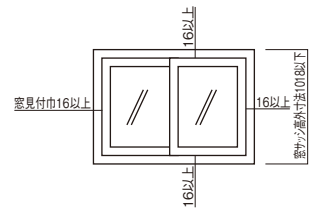


## 設置条件

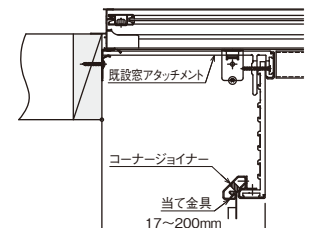
・障子枠やクレセント部がとび出している窓や、アングル(窓枠の、のみこみ代)が四方についている窓には取り付けできません。



・窓高さ(窓サッシ高外寸法)が1018mm以上の窓には取り付けできません。  
・窓見付巾が16mm以下の窓には取り付けできません。工事店様にご確認ください。(アタッチメント固定金具を窓見付巾により隠す構造となっております。)



・既設窓アタッチメントが使える条件は、窓木枠面と窓枠内面までの距離が165mmです。



## 選定上のご注意

・壁パネルを3枚以上にまたいでの全幅開口はできません。  
・既設窓アタッチメントでご選定の際には、必ず全幅開口用窓枠も合わせてご選定ください。  
・窓を開けた時、アタッチメント材が屋外から露出する場合があります。  
・アタッチメント材がはり出すため、窓からの採光量が落ちる場合があります。  
・アタッチメント材が外側にはり出すため、窓の開閉、及び清掃がしづらくなる場合があります。

## 取付設置上のご注意

・設置窓まわりのタイル・モルタルをはつって窓台・窓木枠を露出させてください。  
・壁開口可能範囲・組み合わされる全幅開口用窓枠のカット寸法は、商品に同梱の取付設置説明書を参照ください。

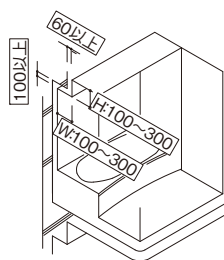
# 現場梁欠き天井

(単位:mm)

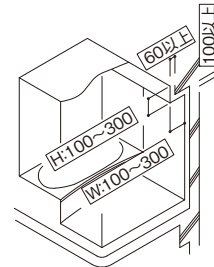
## 【設置条件】

- ・天井と壁の梁欠き加工は現場での加工となります。
- ・換気扇、暖房乾燥機などは現場での開口加工となります。
- ・梁欠きサイズ対応範囲  
W: 100 ~ 300, H: 100 ~ 300
- ・【A】長辺梁欠きの場合、ブロードミラーもしくはミラーなしを選択してください。
  - 対応サイズ: 全サイズ
  - ドア位置: AR (L)、BR (L) のすべて可
  - ※下記のドアとの併用時にご注意ください。  
片引き戸のドア枠と梁欠き部が干渉する場合  
B勝手3枚引き戸など梁欠き部が同一面上にある場合  
FIX窓 (W600) が同一面上にある場合

●B 短辺梁欠きの場合

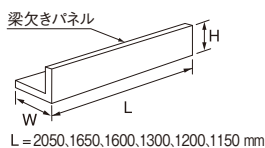


●A 長辺梁欠きの場合



## 【追加部材】

- ・梁欠きパネル
- ・梁欠きジョイントセット



## 【対応不可項目】

- ・フラットライン LED 照明 (調色)、ダウンライト照明は対応不可。
- ・スリムハイミラー、湯たんぽミラーとライトタッチ水栓選択時は天井照明必須のため対応不可
- ・ゲンキ浴 i (アイ)・ミストは対応不可。
- ・換気扇なしの天井以外は対応不可。
- ・テラスドア接続枠選択時は対応不可。
- ・ドア位置移動・勾配天井・天井高さ H1900mm (【A】長辺梁欠き)・FIX窓との併設は不可。

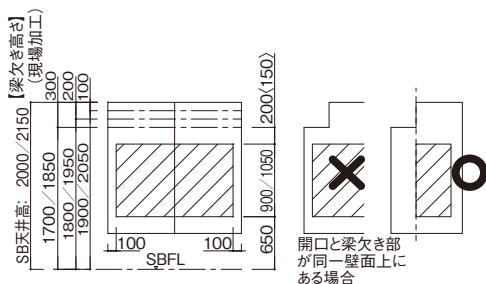
## 【【A】長辺梁欠きの場合の対応不可項目】

- ・1624 サイズ長辺梁欠き
- ・壁高さ H1900mm
- ・B勝手3枚引き戸、B勝手片引き戸 (戸袋)、B勝手2枚引き戸、B勝手テラスドア接続枠
- ・B勝手腰壁 FIX窓、B勝手600幅 FIX窓
- ・おきラク手すり

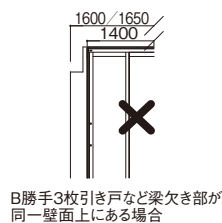
## 【注意事項】

- ・窓、器具の取り付けには、十分ご注意ください。(現場で打ち合わせてください。)

## 〈窓開口範囲〉



## 〈引き戸面との併設〉



※ 〈 〉 寸法は、1717・1317・1217 サイズの場合

仕様

一般図

建築との  
取り合い

浴槽

ドア

床下  
空間図

天井

壁

窓

接続部材

混合水栓

風呂フタ

おきラク  
手すり

カウンター

ミラー

収納部材

握りバー

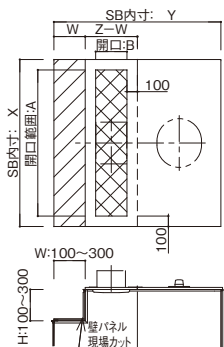
寒冷地

# 現場梁欠き天井

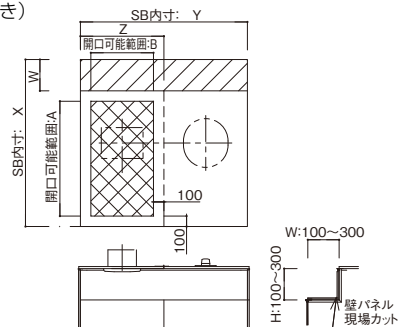
(単位:mm)

## 〈空調設備現場開口可能範囲〉

- 浴室短辺梁欠き (B 梁欠き)



- 浴室長辺梁欠き (A 梁欠き)



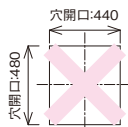
浴室サイズ	SB内寸		天井パネル Z寸法	開口範囲	
	X寸法	Y寸法		A寸法	B寸法
1624	1600	2400	800	1400	300
1621	1600	2050	1025	1400	525
1717	1650	1650	850	1450	350
1616	1600	1600	800	1400	300
1317	1300	1650	850	1100	350
1217	1200	1650	850	1000	350
1216	1150	1600	800	950	300

例) 梁欠き寸法: W = 300 (最大) の場合

浴室サイズ	SB内寸		天井パネル Z寸法	開口範囲	
	X寸法	Y寸法		A寸法	B寸法
1624	-	-	-	-	-
1621	1600	2050	1025	1100	825
1717	1650	1650	850	1150	650
1616	1600	1600	800	1100	600
1317	1300	1650	850	800	650
1217	1200	1650	850	700	650
1216	1150	1600	800	650	600

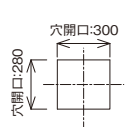
例) 梁欠き寸法: W = 300 (最大) の場合

- ガンキ浴 i(アイ)ミスト

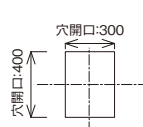


対応不可

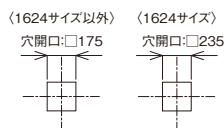
- オートルーパー 暖房換気乾燥機



- カビシャット暖房換気乾燥機 [ナノイ]搭載カビシャット暖房換気乾燥機



- 換気扇



## 【注意事項】

・現地調達にて、補強木を取り付けてください。

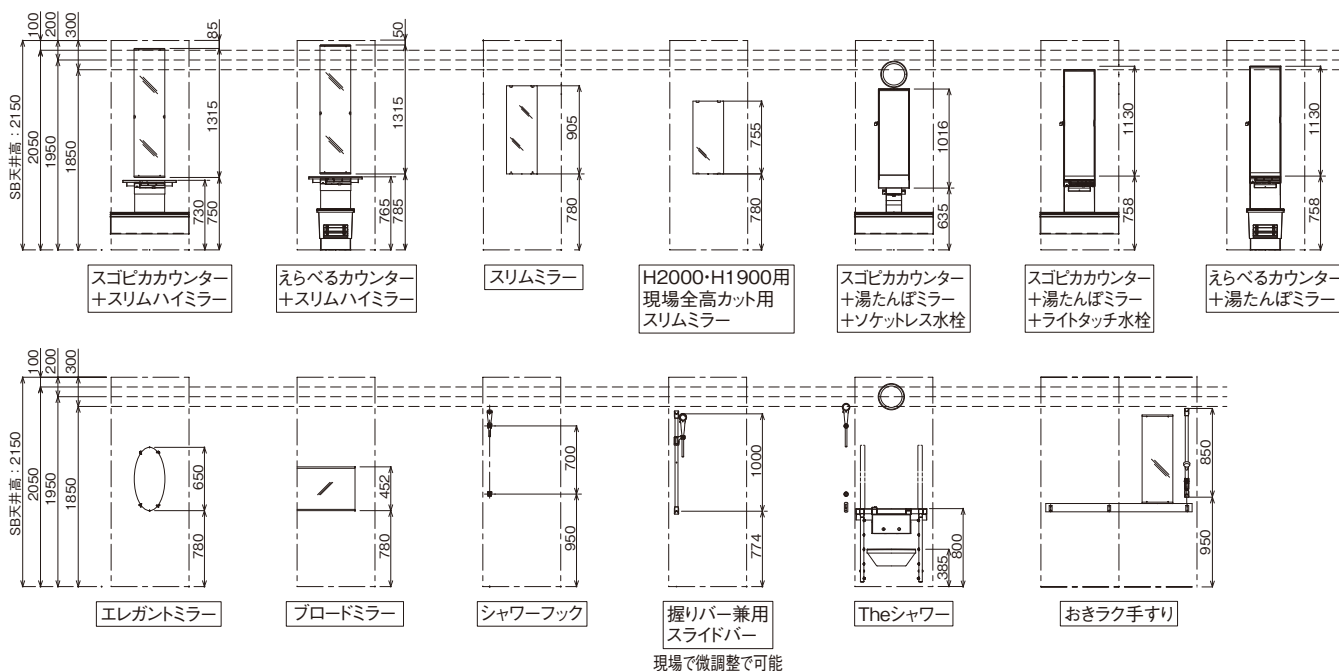
## 〈ミラー・シャワーフック位置高さ H2150〉

・各器具の標準取り付け位置は下記の通りとなります。

・特に浴室長辺梁欠きの場合、梁欠き高さにより器具が梁パネルと干渉する場合は、現地にて取り付け位置を調整ください。

※ ミラーの上端から梁欠き面までのクリアランスは、45 以上必要になります。

※ スライドバーなどの中心から梁欠き面までのクリアランスは、100 以上必要になります。(シャワーフックは 300 以上)



# ドア額縁

(単位:mm)

## ■設置条件

- ・取付設置は大工様取付設置となります。
- ・取り付けの際の接着剤（F☆☆☆☆の建築内装用接着剤）は現場手配となります。

## ドア 3方額縁（樹脂製、オフホワイト）

- ・3方枠は縦枠と上枠のセットで、縦枠勝ち納まり、並びに縦枠下部は脱衣室仕上げ面に突き合せの納まりとなります。
- ・縦枠・上枠ともシステムバスドア枠に合せて現場カットとなります。

### ドア接続額縁（三方枠）納まり例

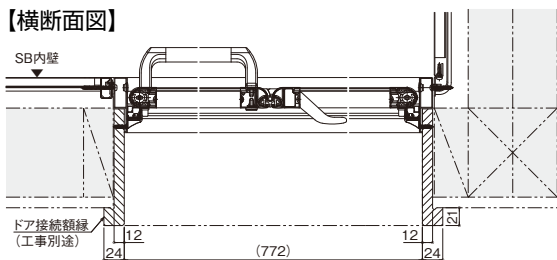
#### GKK40DG1W

2枚折りドア（間柱対応含む）、スイングドア（間柱対応含む）

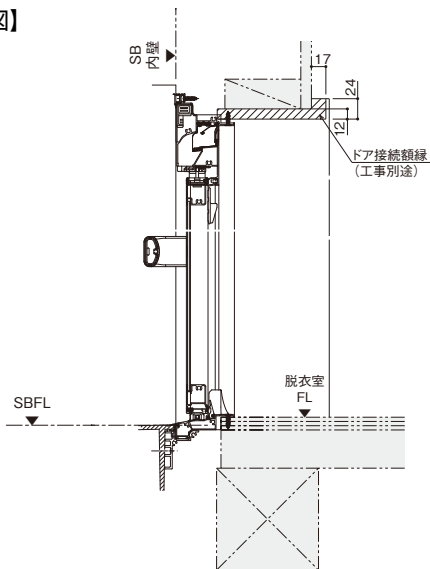
#### GKK40HDG1W

3枚引き戸、片引き戸、2枚引き込戸

#### 【横断面図】



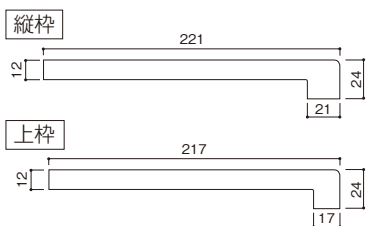
#### 【縦断面図】



#### 【部材寸法】

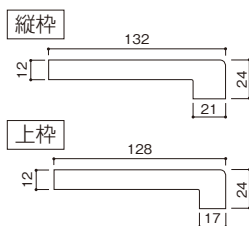
#### GKK40DG1W

2枚折りドア（間柱対応含む）  
スイングドア（間柱対応含む）



#### GKK40HDG1W

3枚引き戸、片引き戸、  
2枚引き込戸



## ドア 4方額縁（樹脂製、オフホワイト）

- ・4方枠は縦枠と上枠と下枠のセットで、縦枠勝ち納まりとなります。
- ・縦枠・上枠・下枠ともシステムバスドア枠に合せて現場カットとなります。

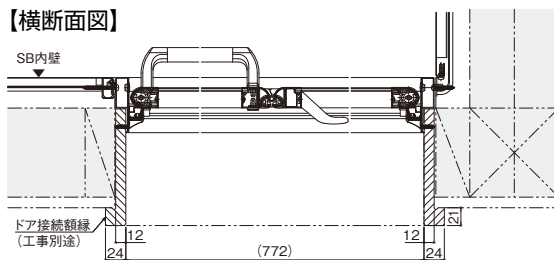
### ドア接続額縁（四方枠）納まり例

#### GKK40DG2W

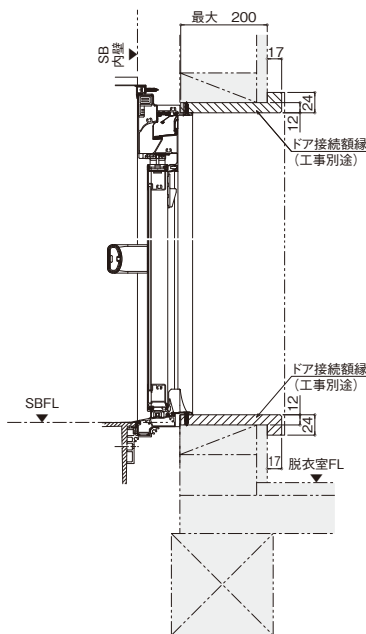
2枚折りドア（間柱対応含む）、スイングドア（間柱対応含む）

※3枚引き戸、片引き戸、2枚引き込戸には対応しておりません。

#### 【横断面図】

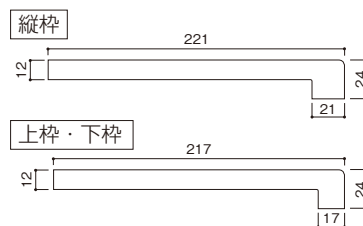


#### 【縦断面図】



#### GKK40DG2W

2枚折りドア（間柱対応含む）  
スイングドア（間柱対応含む）





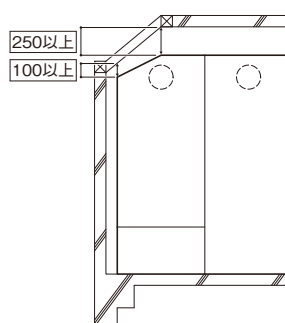
# 勾配天井

(単位:mm)

## 【設置条件】

- ・天井と壁の勾配加工は工場でのプレ加工となります。
- ・換気扇と開口なしのみの対応となります。  
(換気扇は点検口側)
- ・勾配寸法
  - ・W400-H200下がり (浴槽側面)
  - ・W800 (W850) -H400下がり (浴槽側面)  
(W850は1717・1317・1217サイズの場合)
- ・対応天井：フラット天井  
対応高さ：H2000、H2150
- ・対応サイズ：全サイズ
- ・ドア位置：AR (L)、BR (L) の全て可
  - ・FIX窓、ドア位置移動との併設は不可となります。

躯体との施工クリアランスの確保



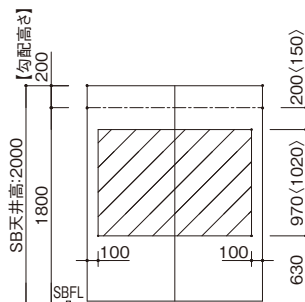
## 【対応不可項目】

- ・□ オーダーとの併設は不可。(腰壁FIX窓、ドア位置移動)
- ・オートルーバー暖房換気乾燥機、カビシャット暖房換気乾燥機、「ナノイー」搭載 カビシャット暖房換気乾燥機、ゲンキ浴i (アイ)・ミストは対応不可。
- ・ダウンライト照明、フラットラインLED照明 (調色) は対応不可。  
(スリムハイミラー、湯たんぼミラーとライトタッチ水栓選択時は天井照明必須のため対応不可)
- ・テラスドア接続枠選択時は対応不可。
- ・A 勝手片引き戸は対応不可。
- ・1621 コーナー浴槽 A 勝手 3 枚引き戸は対応不可。
- ・壁高 H1900mm は対応不可。

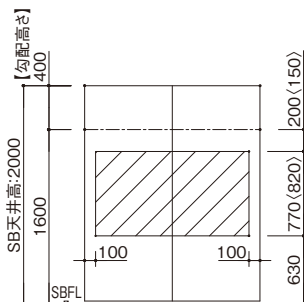
## 【注意事項】

- ・窓・器具の取り付けには十分ご注意ください。  
(現場で打ち合わせてください。)

## 【2 枚パネルへの開口】

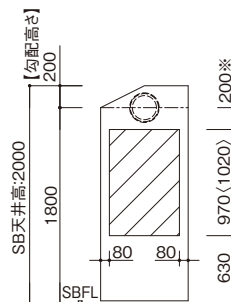


- ※〈 〉 寸法は、1717・1317・1217サイズの場合
- ※天井高さ 2150 の場合は、970 → 1120  
〈1020〉 → 〈1170〉 となります。

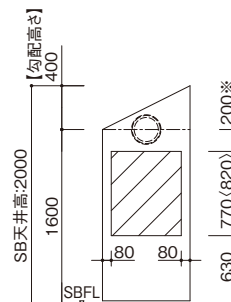


- ※〈 〉 寸法は、1717・1317・1217サイズの場合
- ※天井高さ 2150 の場合は、770 → 920  
〈820〉 → 〈970〉 となります。

## 【正面側 1 枚パネルへの開口】



- ※天井高さ 2150 の場合は、970 → 1120  
〈1020〉 → 〈1170〉 となります。
- ※壁付照明がある場合



- ※天井高さ 2150 の場合は、770 → 920  
〈820〉 → 〈970〉 となります。
- ※壁付照明がある場合

(単位: mm)

【勾配天井位置図】

1624 (コーナー浴槽) サイズ		1621 (コーナー浴槽) サイズ	
<p>〈W800 - H400 下がり〉</p>	<p>〈W400 - H200 下がり〉</p>	<p>〈W800 - H400 下がり〉</p>	<p>〈W400 - H200 下がり〉</p>
1621 サイズ		1717 サイズ	
<p>〈W800 - H400 下がり〉</p>	<p>〈W400 - H200 下がり〉</p>	<p>〈W850 - H400 下がり〉</p>	<p>〈W400 - H200 下がり〉</p>
1616 サイズ		1317 サイズ	
<p>〈W800 - H400 下がり〉</p>	<p>〈W400 - H200 下がり〉</p>	<p>〈W850 - H400 下がり〉</p>	<p>〈W400 - H200 下がり〉</p>
1217 サイズ		1216 サイズ	
<p>〈W850 - H400 下がり〉</p>	<p>〈W400 - H200 下がり〉</p>	<p>〈W800 - H400 下がり〉</p>	<p>〈W400 - H200 下がり〉</p>

仕様

一般図

建築との  
取り合い

浴槽

ドア

床下空間図

天井

壁

窓

接続部材

混合水栓

風呂フタ

おきフック  
手すり

カウンター

ミラー

収納部材

握りバー

寒冷地

# 混合水栓

(単位:mm)

## 節湯（せつゆ）型機器の目的と定義

台所水栓や浴室シャワーなどで湯水を使用する際、使用時に湯水を出しっ放しにしたり、必要以上の流量で使用したりすると、水の消費量が増えるだけでなく、給湯のためのエネルギー消費量も増大します。節湯型機器を設置することで、このような無駄な湯水を省き、不要な消費量を削減できます。

### 〈定義〉

住宅事業建築主の判断基準では、シングルレバー湯水混合水栓、ミキシング湯水混合水栓、サーモスタット湯水混合水栓のいずれかであり、かつ右表に示す節湯A、節湯B、節湯ABのいずれかの種類にあてはまるものを「節湯型機器」と判断します。

節湯種類の定義（(社)日本バルブ工業会による）

従来型	サーモ水栓+シャワーヘッド（最適流量10リットル/分）
節湯A	手元などで容易に止水操作できること。（従来型に対して削減率20%以上）
節湯B	最適流量が8.5リットル/分以下であること。（従来型10リットル/分に対して15%以上削減）
節湯AB	節湯Aおよび節湯Bの基準を満たしていること。

※節湯型機器に関して、詳しくはHPをご覧ください。

<http://sumai.panasonic.jp/bathroom/shoene.html>

## 住宅・建築物の省エネ基準における節湯水栓の定義

エネルギー使用の合理化に関する建築主等及び特定建築物の所有者の判断の基準

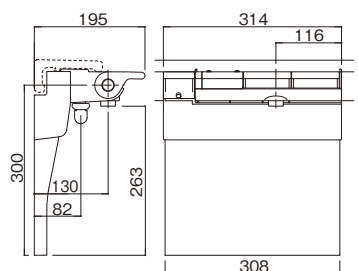
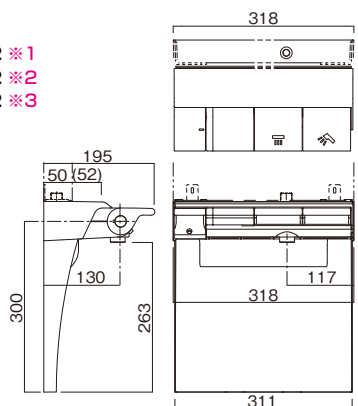
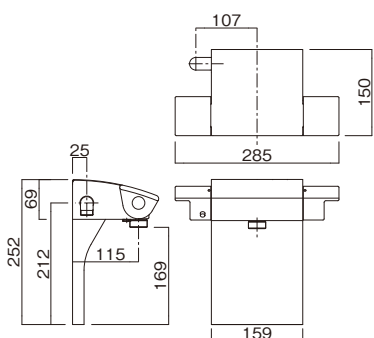
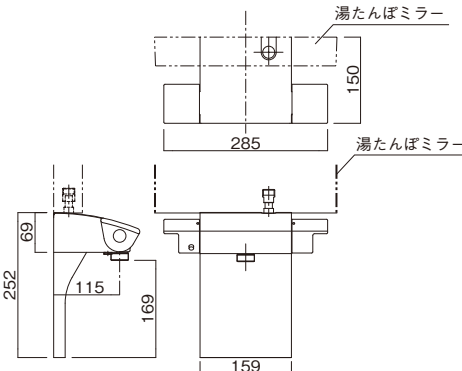
節湯水栓の定義		節湯水栓の構造の規定を満たしているもの	
節湯種類と効果	手元止水	節湯A1	浴室用シャワー水栓：20%削減
	小流量吐水	節湯B1	浴室用シャワー水栓：15%削減

## 浴槽側水栓

2ハンドルデッキ水栓		定量止水デッキ水栓
<b>GKK9KM83ZG2N</b> 	<b>GKK9KM17G</b> 	<b>GKK9KM297</b> <b>GKK9KM297Z</b> <p>現場にて取付ピッチ変更可能</p>

(単位:mm)

# 洗い場側水栓

ライトタッチ水栓 (標準仕様)	ライトタッチ水栓 (湯たんぼミラー仕様)
<p> <span style="border: 1px solid black; border-radius: 50%; padding: 2px;">節水 AB</span> <span style="border: 1px solid black; border-radius: 50%; padding: 2px;">節水 A1</span> GKK9KF659■P1 ※1  <span style="border: 1px solid black; border-radius: 50%; padding: 2px;">節水 A1</span> GKK9KF659■V1 ※2  <span style="border: 1px solid black; border-radius: 50%; padding: 2px;">節水 B1</span> GKK9KF659■E1 ※3                 </p> 	<p>●湯たんぼミラー仕様</p> <p> <span style="border: 1px solid black; border-radius: 50%; padding: 2px;">節水 AB</span> <span style="border: 1px solid black; border-radius: 50%; padding: 2px;">節水 A1</span> GKK9KF659■P2 ※1  <span style="border: 1px solid black; border-radius: 50%; padding: 2px;">節水 A1</span> GKK9KF659■V2 ※2  <span style="border: 1px solid black; border-radius: 50%; padding: 2px;">節水 B1</span> GKK9KF659■E2 ※3                 </p> 
ソケットレス水栓 (標準仕様)	ソケットレス水栓 (湯たんぼミラー仕様)
<p>                     一般地用 <span style="border: 1px solid black; border-radius: 50%; padding: 2px;">節水 B</span> <span style="border: 1px solid black; border-radius: 50%; padding: 2px;">節水 B1</span> GKK9KF812■TR(L)                      寒冷地用 GKK9KF812W■TR(L)                 </p> <p> <span style="border: 1px solid black; border-radius: 50%; padding: 2px;">節水 AB</span> <span style="border: 1px solid black; border-radius: 50%; padding: 2px;">節水 A1</span> GKK9KF812■PR(L) ※1  <span style="border: 1px solid black; border-radius: 50%; padding: 2px;">節水 A1</span> GKK9KF812■VR(L) ※2  <span style="border: 1px solid black; border-radius: 50%; padding: 2px;">節水 B1</span> GKK9KF812■ER(L) ※3                 </p> <p>                     一般地用 <span style="border: 1px solid black; border-radius: 50%; padding: 2px;">節水 B</span> <span style="border: 1px solid black; border-radius: 50%; padding: 2px;">節水 B1</span> GKK9KF812W■PR(L) ※1                      寒冷地用 GKK9KF812W■PR(L) ※1  <span style="border: 1px solid black; border-radius: 50%; padding: 2px;">節水 A1</span> GKK9KF812W■VR(L) ※2  <span style="border: 1px solid black; border-radius: 50%; padding: 2px;">節水 A1</span> GKK9KF812W■VR(L) ※2  <span style="border: 1px solid black; border-radius: 50%; padding: 2px;">節水 B1</span> GKK9KF812W■ER(L) ※3  <span style="border: 1px solid black; border-radius: 50%; padding: 2px;">節水 B1</span> GKK9KF812W■ER(L) ※3                 </p> 	<p>                     一般地用 <span style="border: 1px solid black; border-radius: 50%; padding: 2px;">節水 B</span> <span style="border: 1px solid black; border-radius: 50%; padding: 2px;">節水 B1</span> GKK9KF812■T2                      寒冷地用 GKK9KF812W■T2                 </p> <p> <span style="border: 1px solid black; border-radius: 50%; padding: 2px;">節水 AB</span> <span style="border: 1px solid black; border-radius: 50%; padding: 2px;">節水 A1</span> GKK9KF812■P2 ※1  <span style="border: 1px solid black; border-radius: 50%; padding: 2px;">節水 A1</span> GKK9KF812■V2 ※2  <span style="border: 1px solid black; border-radius: 50%; padding: 2px;">節水 B1</span> GKK9KF812■E2 ※3                 </p> <p>                     一般地用 <span style="border: 1px solid black; border-radius: 50%; padding: 2px;">節水 B</span> <span style="border: 1px solid black; border-radius: 50%; padding: 2px;">節水 B1</span> GKK9KF812W■P2 ※1                      寒冷地用 GKK9KF812W■P2 ※1  <span style="border: 1px solid black; border-radius: 50%; padding: 2px;">節水 A1</span> GKK9KF812W■V2 ※2  <span style="border: 1px solid black; border-radius: 50%; padding: 2px;">節水 A1</span> GKK9KF812W■V2 ※2  <span style="border: 1px solid black; border-radius: 50%; padding: 2px;">節水 B1</span> GKK9KF812W■E2 ※3  <span style="border: 1px solid black; border-radius: 50%; padding: 2px;">節水 B1</span> GKK9KF812W■E2 ※3                 </p> 

- ※1: メタルワンタッチシャワーヘッド付き品番です。 ※■: B (ブラック)
- ※2: 新 W 節水シャワーヘッド付き品番です。 Y (ホワイト)
- ※3: エステケアシャワーヘッド付き品番です。

〈ご注意〉※混合水栓は上水道機器のため、温泉水・井戸水で使用されますと、耐久性を損なう場合があります。

仕様

一般図

建築との  
取り合い

浴槽

ドア

床下  
空間図

天井

壁

窓

接続部材

混合水栓

風呂  
フタ

おき  
フック

カウンタ  
ー

ミラー

収納部材

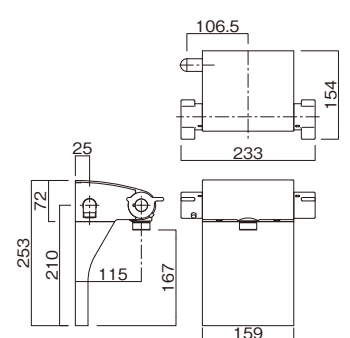
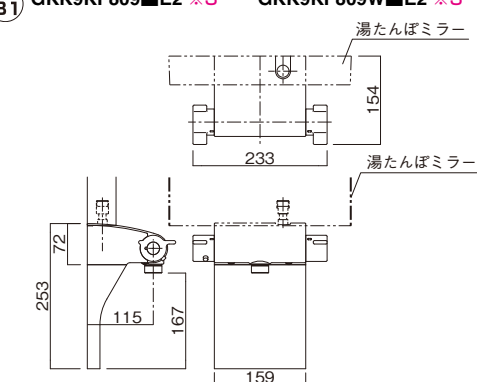
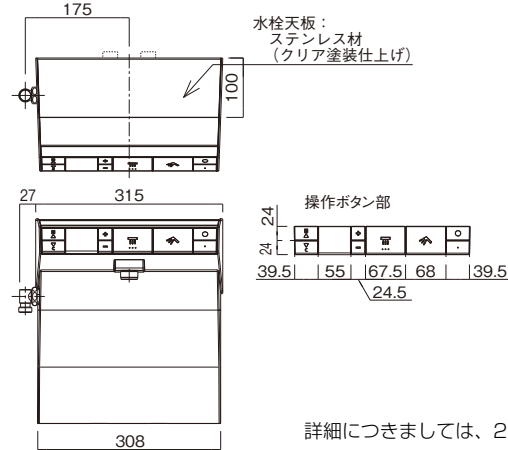
握りバ  
ー

寒冷地



# 混合水栓

(単位: mm)

スタンダード水栓 (標準仕様)	スタンダード水栓 (湯たんぼミラー仕様)
<p>〈ホワイトハンドル仕様〉</p> <p>一般地用  <b>節水 B</b> <b>節水 B1</b> GKK9KF807■YR(L)                      GKK9KF807■TR(L)</p> <p>寒冷地用                      GKK9KF807W■YR(L)                      GKK9KF807W■TR(L)</p> <p><b>節水 AB</b> <b>節水 A1</b> GKK9KF807■PR(L) ※1                      GKK9KF807■VR(L) ※2  <b>節水 B1</b> GKK9KF807■ER(L) ※3</p> <p>※1 GKK9KF807W■PR(L) ※1                      ※2 GKK9KF807W■VR(L) ※2                      ※3 GKK9KF807W■ER(L) ※3</p> <p>〈メタルハンドル仕様〉</p> <p>一般地用  <b>節水 B</b> <b>節水 B1</b> GKK9KF809■YR(L)                      GKK9KF809■TR(L)</p> <p>寒冷地用                      GKK9KF809W■YR(L)                      GKK9KF809W■TR(L)</p> <p><b>節水 AB</b> <b>節水 A1</b> GKK9KF809■PR(L) ※1                      GKK9KF809■VR(L) ※2  <b>節水 B1</b> GKK9KF809■ER(L) ※3</p> <p>※1 GKK9KF809W■PR(L) ※1                      ※2 GKK9KF809W■VR(L) ※2                      ※3 GKK9KF809W■ER(L) ※3</p> 	<p>〈ホワイトハンドル仕様〉</p> <p>一般地用  <b>節水 B</b> <b>節水 B1</b> GKK9KF807■Y2                      GKK9KF807■T2</p> <p>寒冷地用                      GKK9KF807W■Y2                      GKK9KF807W■T2</p> <p><b>節水 AB</b> <b>節水 A1</b> GKK9KF807■P2 ※1                      GKK9KF807■V2 ※2  <b>節水 B1</b> GKK9KF807■E2 ※3</p> <p>※1 GKK9KF807W■P2 ※1                      ※2 GKK9KF807W■V2 ※2                      ※3 GKK9KF807W■E2 ※3</p> <p>〈メタルハンドル仕様〉</p> <p>一般地用  <b>節水 B</b> <b>節水 B1</b> GKK9KF809■Y2                      GKK9KF809■T2</p> <p>寒冷地用                      GKK9KF809W■Y2                      GKK9KF809W■T2</p> <p><b>節水 AB</b> <b>節水 A1</b> GKK9KF809■P2 ※1                      GKK9KF809■V2 ※2  <b>節水 B1</b> GKK9KF809■E2 ※3</p> <p>※1 GKK9KF809W■P2 ※1                      ※2 GKK9KF809W■V2 ※2                      ※3 GKK9KF809W■E2 ※3</p> 
らくピタ水栓	
<p><b>節水 B</b> GKK9PTK11■TR(L)</p> <p><b>節水 AB</b> GKK9PTK11■PR(L) ※1                      GKK9PTK11■VR(L) ※2                      GKK9PTK11■ER(L) ※3</p>	 <p>水栓天板: ステンレス材 (クリア塗装仕上げ)</p> <p>操作ボタン部</p> <p>詳細につきましては、208~211ページを ご参照ください。</p>

- ※1: メタルワンタッチシャワーヘッド付き品番です。 ※■: B (ブラック)  
 ※2: 新 W 節水シャワーヘッド付き品番です。 Y (ホワイト)  
 ※3: エステケアシャワーヘッド付き品番です。

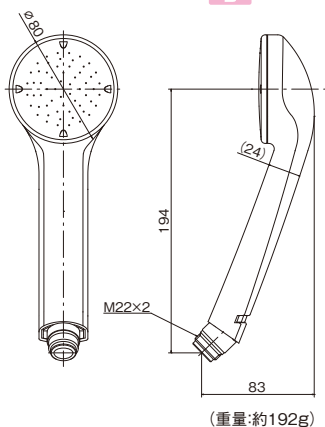
〈ご注意〉 ※混合水栓は上水道機器のため、温泉水・井戸水で使用されますと、耐久性を損なう場合があります。

(単位:mm)

## シャワーヘッド

### ●メタルシャワーヘッド

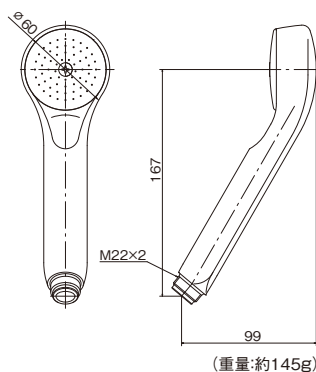
節水 B



(重量:約192g)

### ●樹脂(ホワイト)シャワーヘッド

節水 B

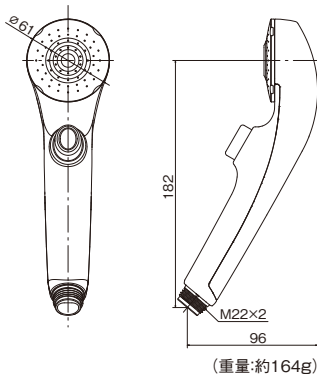


(重量:約145g)

### ●メタルワンタッチシャワーヘッド

節水 AB

節水 A1



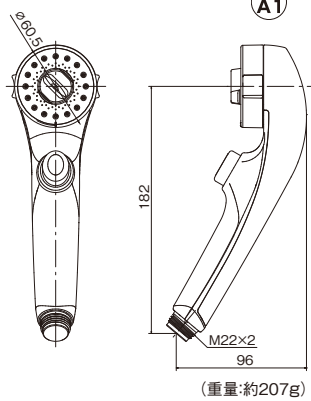
(重量:約164g)

※183~184ページの洗い場側水栓と組み合わせることで節水 AB となります。

### ●新W節水シャワーヘッド

節水 AB

節水 A1



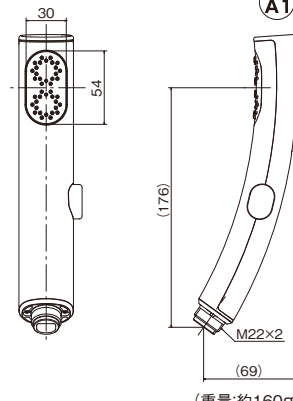
(重量:約207g)

※183~184ページの洗い場側水栓と組み合わせることで節水 AB となります。

### ●エステケアシャワーヘッド

節水 AB

節水 A1



(重量:約160g)

※183~184ページの洗い場側水栓と組み合わせることで節水 AB となります。

### リフォーム 設置条件

#### ●最低必要水圧=水栓の入り口での給水、給湯圧力(動水圧)

シャワーヘッド種類	最低必要水圧
樹脂(ホワイト)シャワーヘッド	0.05MPa
メタルシャワーヘッド	0.05MPa
メタルワンタッチシャワーヘッド	0.07MPa
新W節水シャワーヘッド	0.10MPa
エステケアシャワーヘッド	0.10MPa

※快適にご使用いただくために、水圧0.2MPa程度確保することをお勧めいたします。2階で使用する場合、配管圧損などにより流量が少なくなることがあります。特に電気温水器などご注意ください。

※メタルワンタッチシャワーヘッド、新W節水シャワーヘッド、エステケアシャワーヘッドの手元スイッチがついているシャワーヘッドを選定される場合には、給湯圧力が低い場合には流量が少なくなったり、勢いが弱くなる場合があります。ご選定いただく場合は、必ず最低必要水圧(左表)以上を確保していただくよう、ご販売店様とご相談ください。

※給湯機に貯湯式温水器(エコキュート含む)をお使いの場合は、給湯圧力が低くなり、シャワーの流量が少なくなったり、勢いが弱くなる場合がありますので、高圧タイプをお勧めいたします。高圧タイプ以外の温水器をご使用の場合は、通常のシャワーヘッド(樹脂(ホワイト)シャワーヘッド・メタルシャワーヘッド)をご選択ください。(メタルワンタッチシャワーヘッド、新W節水シャワーヘッド、エステケアシャワーヘッドは手元スイッチがついており、安全設計のため減圧弁が設けられ、流量が少なくなります。)

※瞬間型給湯機や貯湯式温水器の高圧タイプなど、給湯圧力の高い給湯機器でも、給湯機器の入り口の圧力が低い場合、シャワーの流量が少なくなったり、シャワーの機能が使用できない場合があります。

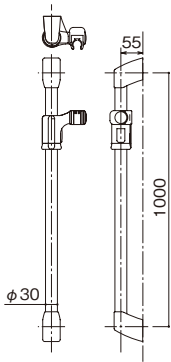
# スライド式シャワーフック

(単位: mm)

## 握りバー兼用スライドバー Pタイプ

●I型

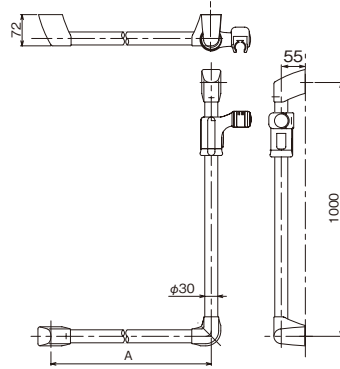
メタル **GKK60PM**  
ホワイト **GKK60PW**



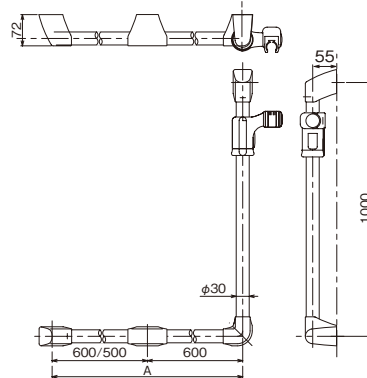
●L型

本図はR勝手です。(L勝手は本図と対称になります。)

メタル



ホワイト



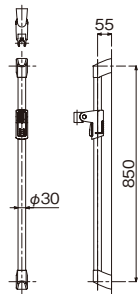
※フックは、右側・左側どちらにでも取り付けることができます。

標準	サイズ	メタル		ホワイト	
		品番	A寸法	品番	A寸法
1624	Theシャワー併設	<b>GKK60PM12</b>	1200	<b>GKK60PW12</b>	1200
1621(コーナー浴槽)	1624	<b>GKK60PM11</b>	1100	<b>GKK60PW11</b>	1100
1621(コーナー浴槽以外)	1621(コーナー浴槽)	<b>GKK60PM9</b>	900	<b>GKK60PW9</b>	900
1717・1616・1317・1217・1216	1621(コーナー浴槽以外)	<b>GKK60PM7</b>	700	<b>GKK60PW7</b>	700
-	1717・1616・1317・1217・1216	<b>GKK60PM5</b>	500	<b>GKK60PW5</b>	500

## 握りバー兼用スライドバー おきラク手すり専用Pタイプ

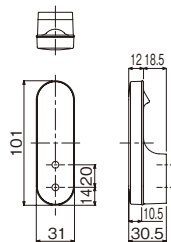
●I型メタル

**GKK60PS85M**



## シャワーホースフック

グレー(樹脂製) **GKK9GVR074**



# 風呂フタ

(単位:mm)

## 断熱組みフタ

### ●風呂フタ

サイズ	風呂フタ寸法図
1624 1621	<p>●コーナー浴槽 断熱組みフタ: <b>GKK76KN6UKR(L)</b> (重量: 4.5kg)</p>
1621 1616	<p>●1600 タマゴ浴槽 断熱組みフタ: <b>GKK74KN6TKR(L)</b> (重量: 3.7kg)</p> <p>●1600 ナナム浴槽 断熱組みフタ: <b>GKK74KN6NKR(L)</b> (重量: 3.5kg)</p>
1717	<p>●1650 タマゴ浴槽 断熱組みフタ: <b>GKK74WKN6TKR(L)</b> (重量: 3.9kg)</p> <p>●1650 ナナム浴槽 断熱組みフタ: <b>GKK74WKN6NKR(L)</b> (重量: 3.5kg)</p>
1317 1217 1216	<p>●1300 腰掛け浴槽 断熱組みフタ: <b>GKK72WKN6KK</b> (重量: 3.0kg)</p> <p>●1200 腰掛け浴槽 断熱組みフタ: <b>GKK71WKN6KK</b> (重量: 2.6kg)</p> <p>●1150 腰掛け浴槽 断熱組みフタ: <b>GKK71KN6KK</b> (重量: 2.6kg)</p>

※ 浴槽背もたれ側に、横方向の握りバーを設置する場合は、風呂フタは洗い場設置になります。

(浴槽背もたれ側に収納できる、オプションの3点フックをお勧めいたします。)

※ 浴槽背もたれ側に、L型握りバーを設置する場合は、風呂フタは洗い場設置になります。

### ●風呂フタ断面図

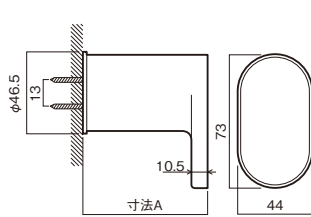
断面図	
-----	--



# 風呂フタ

(単位:mm)

## 風呂フタフック



A 寸法

サイズ		ホワイト	メタル
1624・1621 (コーナー浴槽)・ 1621 (コーナー浴槽以外)・1717・1616	A寸法	100	101.5
	品番	GKK9GVR1372	GKK9GVR1352
1317・1217・1216	A寸法	70	71.5
	品番	GKK9GVR1371	GKK9GVR1351

## 風呂フタフックの取付位置

・背もたれ側に握りバーあり、なしにかかわらず、縦置きが標準となります。

●縦置き収納の目的  
将来的な後付握りバー取り付け位置の確保、および、浴槽フランジ面のスペースを確保し、腰掛け移乗入浴を可能にするため

		2分割組みフタ		
		1300 腰掛け浴槽	1200 腰掛け浴槽	1150 腰掛け浴槽
標準				

		3分割組みフタ		
		コーナー浴槽	1600 タマゴ浴槽	1650 タマゴ浴槽
標準				

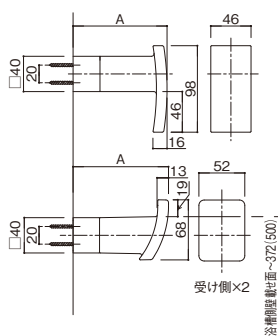
※ 浴槽背もたれ側に、横方向の握りバーを設置する場合は、風呂フタは洗い場設置になります。

(浴槽背もたれ側に収納できる、オプションの3点フックをお勧めいたします。)

※ 浴槽背もたれ側に、L型握りバーを設置する場合は、風呂フタは洗い場設置になります。

(単位:mm)

### 3点フック (ホワイト)



A寸法

サイズ		2分割式フタ	3分割式フタ
1624・1621 (コーナー浴槽)・ 1621 (コーナー浴槽以外)・ 1717・1616	A寸法	108	GKK9GVRV1192
	品番		
1317・1217・1216	A寸法	78	GKK9GVRV1191
	品番		

### 3点フックの取付位置

		2分割組みフタ		
		1300 腰掛け浴槽	1200 腰掛け浴槽	1150 腰掛け浴槽
標準				
標準		3分割組みフタ		
		コーナー浴槽	1600 タマゴ浴槽	1650 タマゴ浴槽
		1600 ナナメ浴槽	1650 ナナメ浴槽	
				<p>※ ( ) 内寸法は、参考値です。</p> <p>※ 以下の場合、3点フックはご選定できません。</p> <ul style="list-style-type: none"> <li>・1216・1217・1317サイズのB勝手でタオル掛け(ワイヤーハンガー含む)選択時</li> <li>・1624サイズ以外でB勝手F I X窓選択時</li> <li>・1616タマゴ浴槽・A勝手</li> <li>・1621タマゴ浴槽・A勝手3枚引き戸選択時</li> <li>・1621・1624コーナー浴槽</li> <li>・A勝手3枚引き戸選択時</li> </ul>

# おきラク手すり

(単位:mm)

## ■おきラク手すり

2400用: **GKK66WRB** □ 1R(L)

2050用: **GKK66RB** □ 1R(L)

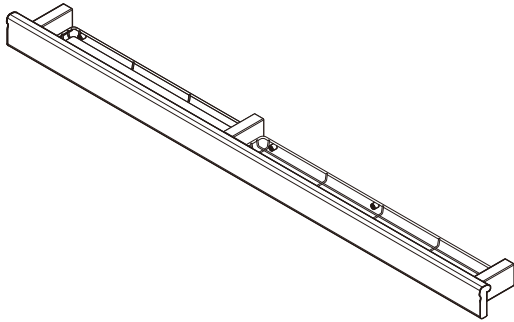
1650用: **GKK64WRB** □ 1R(L)

1600用: **GKK64RB** □ 1R(L)

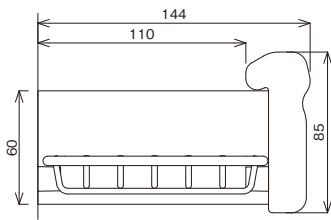
※ 品番中の□には色記号が入ります。

(W: ホワイト、G: ブラック、D: 木目調ダーク、M: 木目調ミディアム、L: 木目調ライト)

姿図

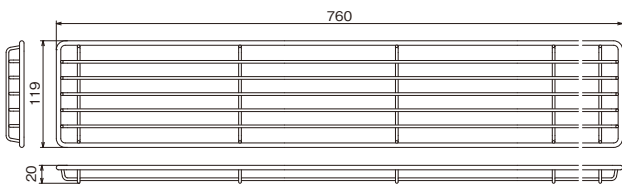


断面図

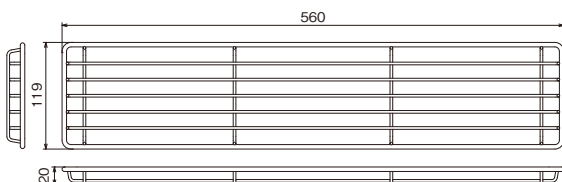


### ワイヤーラック・透明パネル

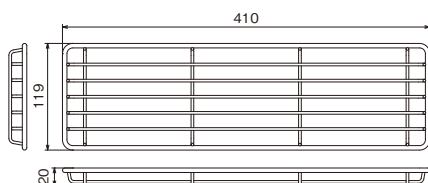
・ W800用



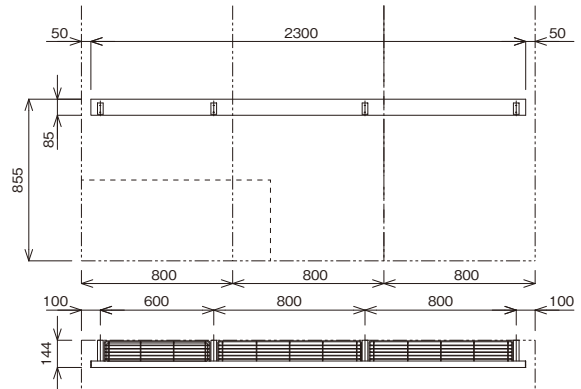
・ W600用 (透明パネル寸法: W532×D96×t2)



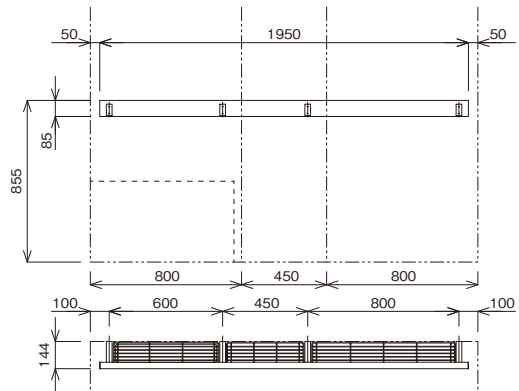
・ W450用



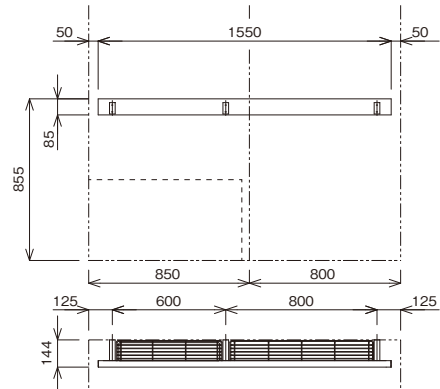
### <1624サイズ>



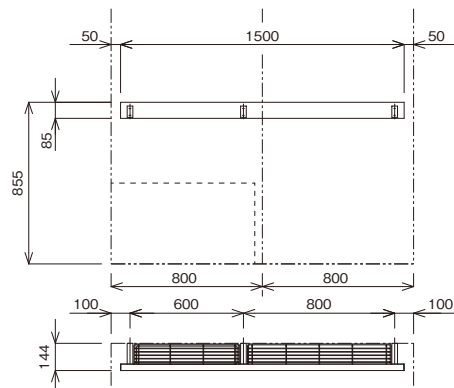
### <1621サイズ>



### <1717・1317・1217サイズ>



### <1616・1216サイズ>



# カウンター

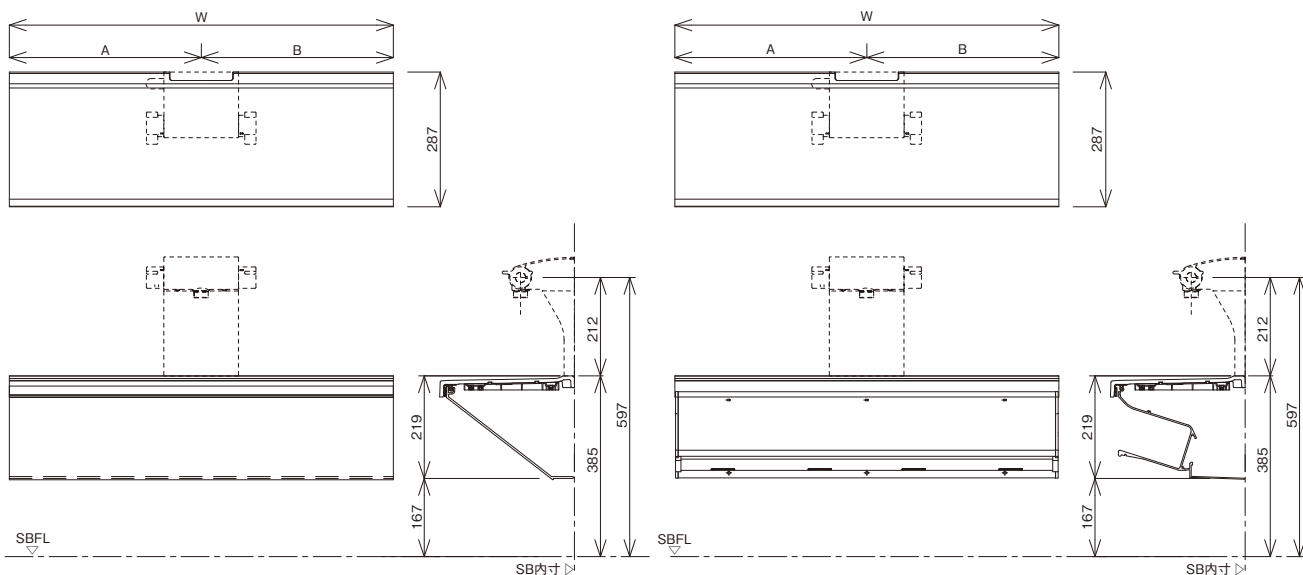
(単位:mm)

※図はR勝手を示します。  
L勝手は本図と対称になります。

## ■スゴピカカウンター

<アンダーラックなし仕様>

<アンダーラック仕様>



サイズ	ドア種	品番	W寸法	A寸法	B寸法
1624 (コーナー浴槽)・1621 (タマゴ浴槽)	一般ドア / A勝手 3枚引き戸	<b>GKK68K□1R(L)</b>	1254	657	598
	B勝手 3枚引き戸 / FIX窓W 600	<b>GKK68K□3R(L)</b>			
1621 (コーナー浴槽)	一般ドア / A勝手 3枚引き戸	<b>GKK66K□1</b>	905	453	453
	B勝手 3枚引き戸 / FIX窓W 600	<b>GKK66K□3R(L)</b>			
1621 (ナナム浴槽)	一般ドア / A勝手 3枚引き戸	<b>GKK66K□1NR(L)</b>	1329	732	598
	B勝手 3枚引き戸 / FIX窓W 600	<b>GKK66K□3NR(L)</b>			
1717 (タマゴ浴槽)	一般ドア	<b>GKK64WK□1</b>	850	425	425
	B勝手 3枚引き戸 / FIX窓W 600	<b>GKK64WK□3R(L)</b>			
1717 (ナナム浴槽)	一般ドア	<b>GKK64WK□1NR(L)</b>	930	505	425
	B勝手 3枚引き戸 / FIX窓W 600	<b>GKK64WK□3NR(L)</b>			
1616 (タマゴ浴槽)	一般ドア	<b>GKK64K□1</b>	805	403	403
	B勝手 3枚引き戸 / FIX窓W 600	<b>GKK64K□3R(L)</b>			
1616 (ナナム浴槽)	一般ドア	<b>GKK64K□1NR(L)</b>	880	478	403
	B勝手 3枚引き戸 / FIX窓W 600	<b>GKK64K□3NR(L)</b>			
1317・1217	一般ドア	<b>GKK61WK□1</b>	855	428	428
1216	一般ドア	<b>GKK64K□1</b>	805	403	403

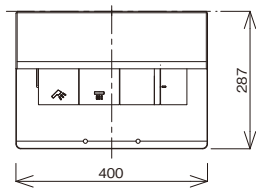
※ 品番中の□には色記号が入ります。  
(TW : グロスホワイト, KK : ルミノブラック, KE : ルミノモカ)



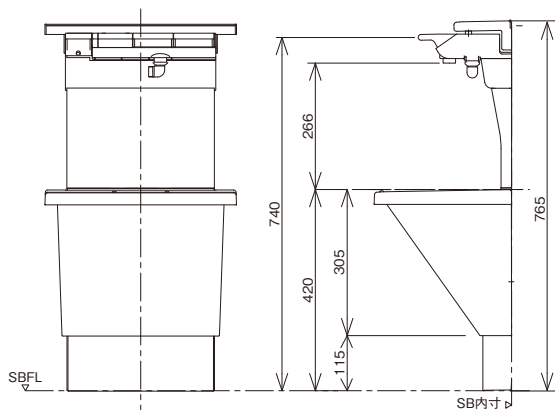
# カウンター

(単位: mm)

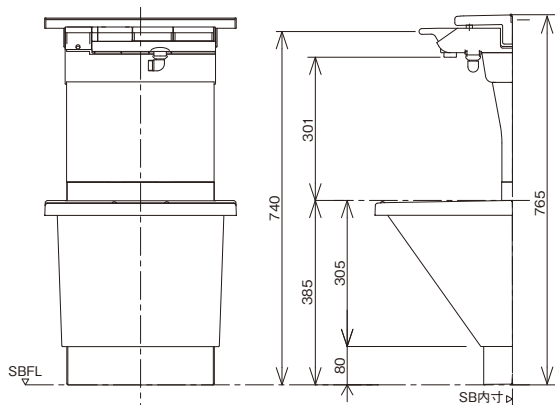
## ■えらべるカウンター GKK60EC1W (ホワイト)



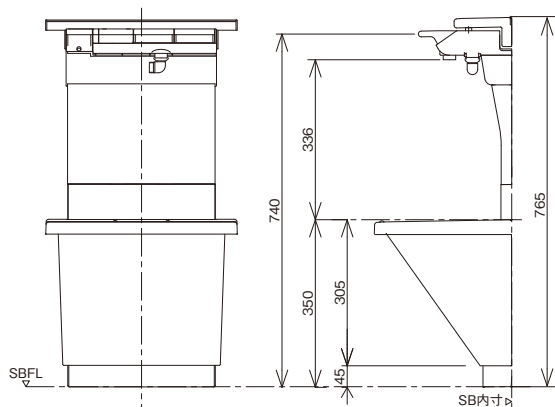
### 〈カウンター高さ 420 の場合〉



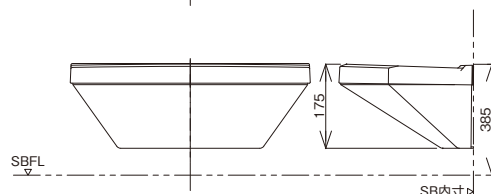
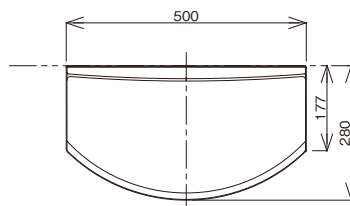
### 〈カウンター高さ 385 の場合〉



### 〈カウンター高さ 350 の場合〉



## ■The シャワー専用カウンター GKK60SX1W



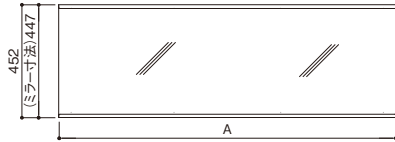
# ミラー

(単位: mm)

※クリアミラー仕様ではありません。

## ■ブロードミラー

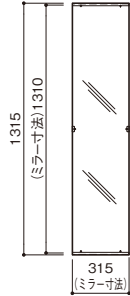
1624サイズ : **GKK68MWA**  
 1621 (コーナー浴槽) サイズ : **GKK66MWA**  
 1621 (コーナー浴槽以外) サイズ : **GKK66NMWA**  
 1717・1317・1217サイズ : **GKK64WMWA**  
 1616・1216サイズ : **GKK64MWA**



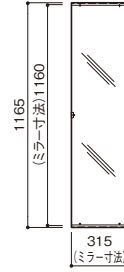
サイズ	A 寸法
1624	1970
1621 (コーナー浴槽)	1765
1621 (コーナー浴槽以外)	1620
1717・1317・1217	1393
1616・1216	1365

## ■スリムハイミラー

H2150 用 :  
**GKK6MH23P**

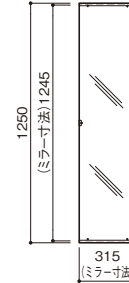


H2000 用 :  
**GKK6MH22P**

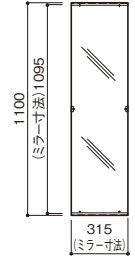


## ■スリムハイミラー (おきラク手すり用)

H2150 用 :  
**GKK6MH20P**

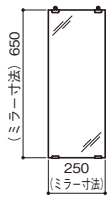


H2000 用 :  
**GKK6MH24P**



## ■シンプルミラー

**GKK6MBA**



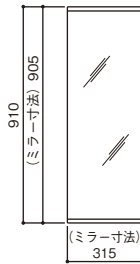
## ■エレガントミラー

**GKK6MEA**

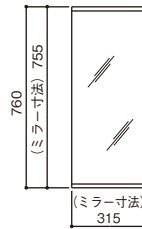


## ■フレーム付きスリムミラー

H2150 用  
**GKK6MSBY**

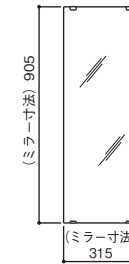


H2000・H1900 用  
現場全高カット用  
**GKK6MSBY1**

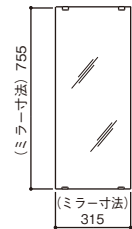


## ■スリムミラー

H2150 用  
**GKK6MSCY**



H2000・H1900 用  
現場全高カット用  
**GKK6MSCY1**



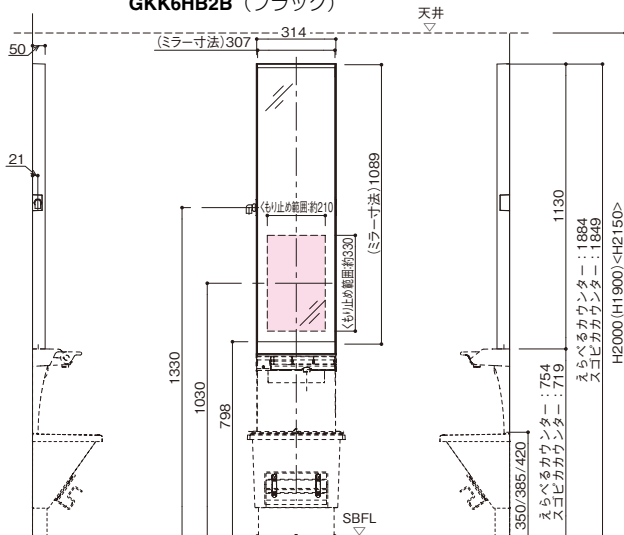
## ■湯たんぼミラー

ライトタッチ水栓用

鏡 + 配管 : **GKK6HM2**

本体 : **GKK6HB2W** (ホワイト)

**GKK6HB2B** (ブラック)

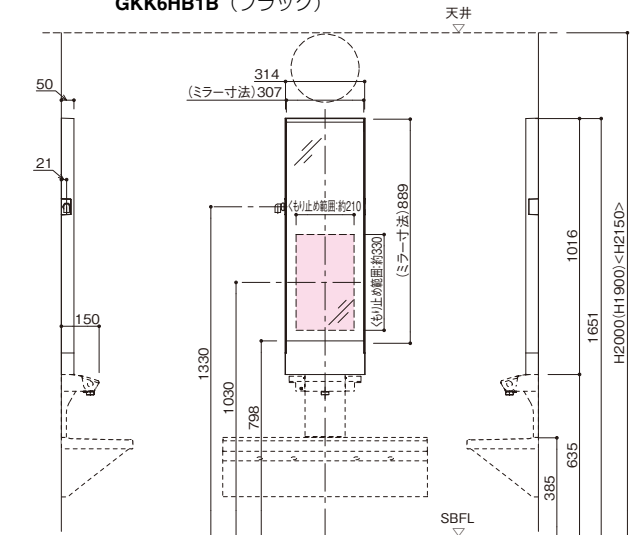


ソケットレス水栓用・スタンダード水栓用

鏡 + 配管 : **GKK6HM1**

本体 : **GKK6HB1W** (ホワイト)

**GKK6HB1B** (ブラック)



仕様  
一般図  
建築との  
取り合い  
浴槽  
ドア  
床下空間図  
天井  
壁  
窓  
接続部材  
混合水栓  
風呂フタ  
おきラク  
手すり  
カウンター  
ミラー  
収納部材  
握りバー  
寒冷地

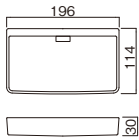
# 収納部材

(単位:mm)

## ■ライトシェルフ

〔樹脂製〕

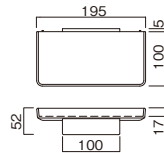
- GKK6LS12D (木目調ダーク) 2段
- GKK6LS13D (木目調ダーク) 3段
- GKK6LS12M (木目調ミディアム) 2段
- GKK6LS13M (木目調ミディアム) 3段
- GKK6LS12L (木目調ライト) 2段
- GKK6LS13L (木目調ライト) 3段



## ■クリアシェルフ

〔樹脂製〕

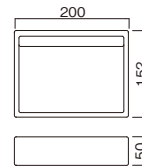
- GKK9GVJ2032 2段
- GKK9GVJ2033 3段



## ■フラットトレイ

〔樹脂製〕

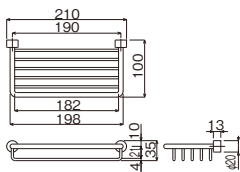
- GKK90ST12W 2段
- GKK90ST13W 3段



## ■ワイヤーシェルフ

〔ステンレス製〕

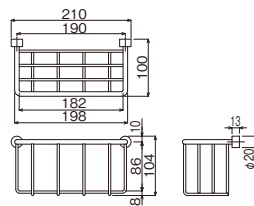
- GKK6WS12T 2段
- GKK6WS13T 3段



## ■ワイヤーバスケット

〔ステンレス製〕

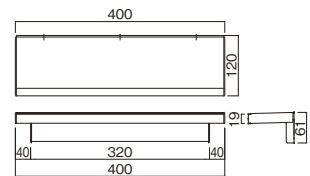
- GKK9GVJ2011



## ■パイザーカウンター

〔樹脂製〕

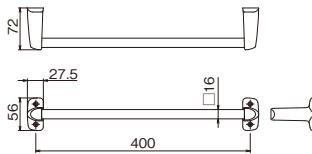
- GKK67VC1W (ピュアホワイト)
- GKK67VC1B (ベージュ)
- GKK67VC1G (ブラック)



## ■タオル掛け B

〔パイプ部: ステンレス製〕  
〔台座部: 金属クロムメッキ製〕

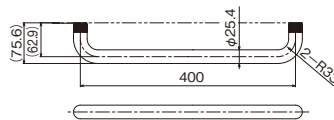
- GKK9617



## ■握りバー兼用タオル掛け

〔金属クロムメッキ製〕

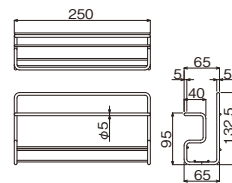
- GKK9GVS4224



## ■掃除用具収納

〔ステンレス製〕

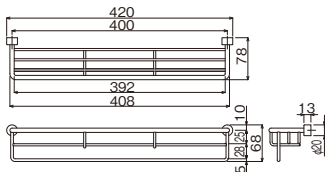
- GKK9GVKY200



## ■ワイヤーハンガー

〔ステンレス製〕

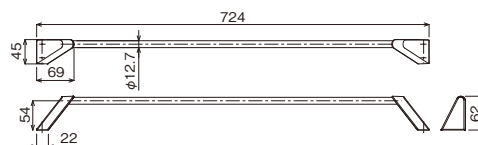
- GKK9GVJ2012



## ■ドア外タオル掛け

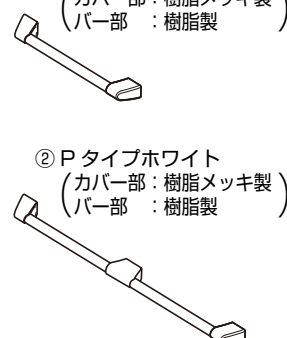

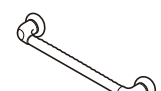
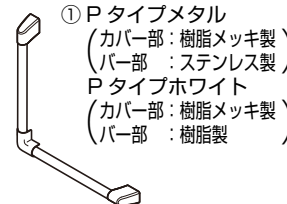

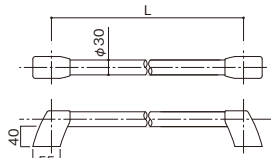
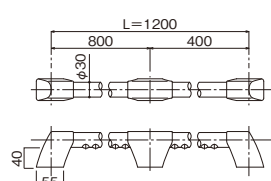
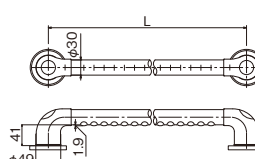
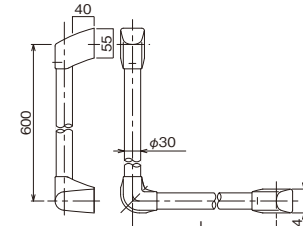
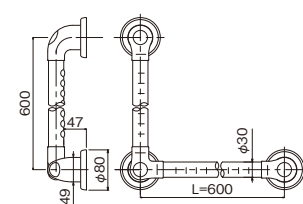
〔座: ABS樹脂製〕  
〔バー: ステンレス製〕

- GKK9GVS4273 (ホワイト)
- GKK9GVS4271 (シルバー)
- GKK9GVS4272 (ブラック)



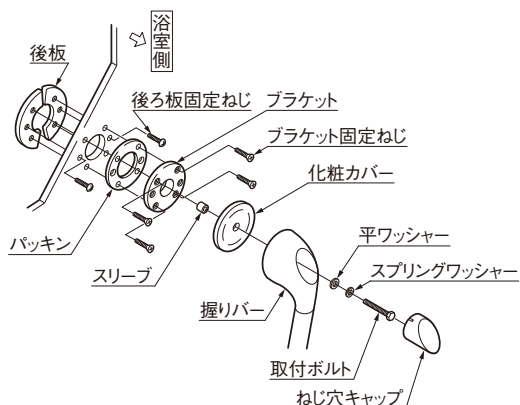
# 握りバー

(単位:mm)

	I型握りバー	L型握りバー
姿 図	<p>① Pタイプメタル (カバー部：樹脂メッキ製) (バー部：ステンレス製) Pタイプホワイト (カバー部：樹脂メッキ製) (バー部：樹脂製)</p>  <p>② Pタイプホワイト (カバー部：樹脂メッキ製) (バー部：樹脂製)</p>  <p>③ 後付握りバー (材質：樹脂製)</p> 	<p>① Pタイプメタル (カバー部：樹脂メッキ製) (バー部：ステンレス製) Pタイプホワイト (カバー部：樹脂メッキ製) (バー部：樹脂製)</p>  <p>② 後付握りバー (材質：樹脂製)</p> 
寸 法 図	<p>① Pタイプ メタル・ホワイト</p>  <p>メタル : L寸法=400, 600, 800, 1200 ホワイト : L寸法=400, 600, 800</p> <p>② Pタイプホワイト</p>  <p>L寸法=1200</p> <p>③ 後付握りバー</p>  <p>L寸法=400, 600, 800</p>	<p>① Pタイプ メタル・ホワイト</p>  <p>メタル : L寸法=600 ホワイト : L寸法=600</p> <p>② 後付握りバー</p>  <p>L寸法=600</p>

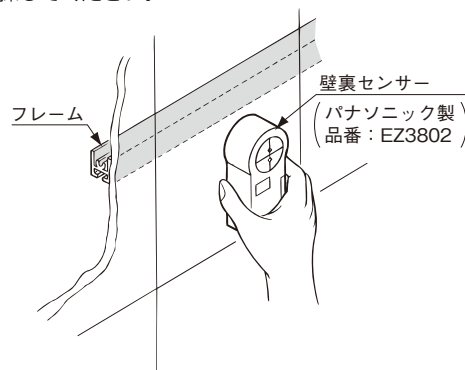
## 後付握りバーについて

### ■取り付け方



### ■フレームの位置がわからないときは

壁裏センサー (別売: EZ3802) を使用し、壁パネルのフレーム位置を探してください。





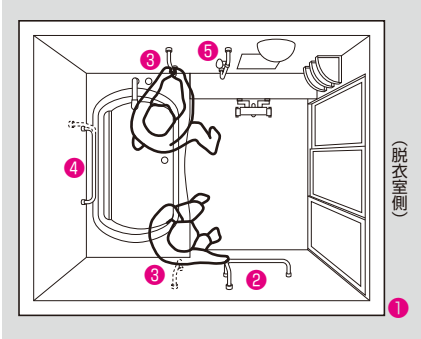
# 握りバー

(単位:mm)

## 取り付け位置と使い方

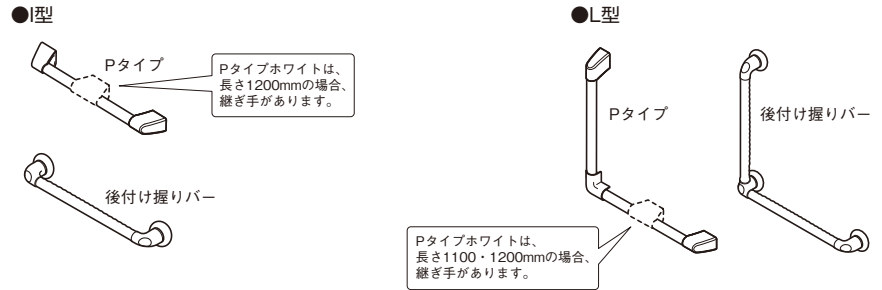
※ 下記は、各融資基準を満たすための、一般的な設置位置です。使用者個々の身体に合わせて設置するのが望ましいと言えます。また、他の器具（風呂フタ・バスタレビ・リモコンなど）や壁パネル接合部・壁パネル裏フレームと干渉するおそれがあります。都度、取り合いについてはご確認ください。

### 握りバーの設置例



### 握りバーの形状と種類

取り付けは、壁端より100mm以上離してください。

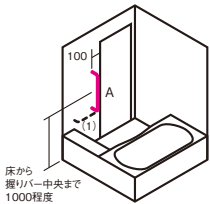


#### ① 浴室へ出入り（身体を支える場合）

バランスを崩しやすい出入りの際、身体を支える縦握りバーをドア付近に設置します。

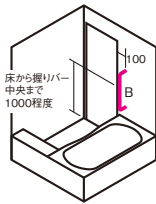
ドア横に設置します。

2枚折りドア、スイングドア、テラスドア、片引き戸、2枚引き込戸 (B勝手)



床から握りバー中央まで1000程度

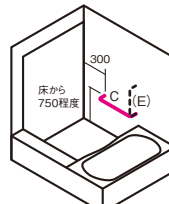
2枚折りドア、スイングドア、テラスドア、片引き戸 (A勝手)



床から握りバー中央まで1000程度

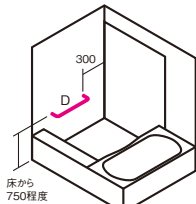
縦型 (A, B) あるいは洗い場での動作用 (1) と兼用した型を用います。

3枚引き戸 (B勝手)



床から750程度

3枚引き戸 (A勝手)



床から750程度

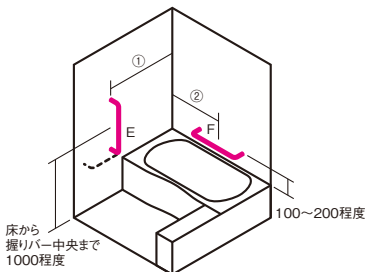
伝い歩きにも使える横型 (C, D) あるいは腰掛けて浴槽に入る場合 (E) と兼用した型を用います。

※ 握りバーの優先設置により、風呂フタの設置場所が洗い場側になることがあります。

#### ② 浴槽への出入り（腰掛けて浴槽に入る場合）

滑りやすい浴室での移動用に横握りバーを設置します。腰掛けて浴槽に入る場合も兼ねてL型握りバーにするとより便利です。

腰掛けた時、手が届く位置に設置します。



床から握りバー中央まで1000程度

浴室のサイズ	1624 1621 コーナー	1621 (コーナー以外) 1616	1717	1317	1217	1216
①の寸法	900mm ※2	900mm (ドアB勝手の場合) ※3				
②の寸法	800mm ※1	825mm	650mm	600mm	575mm	

※ 握りバーの優先設置により、風呂フタの設置場所が洗い場側になることがあります。

※1 浴槽内ステップのある浴槽の場合、②の寸法は700mmです。

握りバーの長さは400mmをお勧めします。

※2 L型握りバーの場合、スイングドアの扉を開けると握りバーが扉に当たりますので、ご注意ください。

※3 1616サイズで組みフタの場合、Eの位置には設置できません。

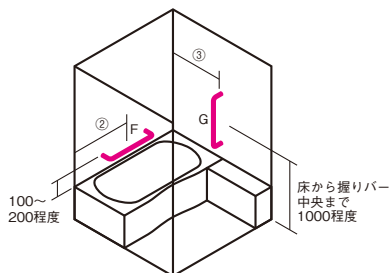
(単位:mm)

③ 浴槽への出入り（立って浴槽に入る場合）

浴槽に立って入る場合は、浴槽出入り用の縦握りバーをいずれかに設置します。

浴槽をまたぐ時に手の届く位置に設置します。

(下図と同じ、もしくは反対側に握りバーを設置します。)



浴室の サイズ	1624 1621 コーナー	1621 (コーナー以外) 1616	1717	1317	1217	1216
②の寸法	800mm ※1		825mm	650mm	600mm	575mm
③の寸法	1100mm	700mm ※2				

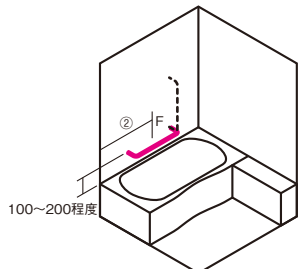
※1 浴槽内ステップのある浴槽の場合、②の寸法は700mmをお勧めします。  
握りバーの長さによっては、浴槽内ステップを使用する場合、半身浴の姿勢によっては体に握りバーがあたる場合があります。

※2 握りバー兼用スライドバーL型と併設する場合、握りバーの長さによってはあたる場合がありますので、取り付け高さにご注意ください。

④ 浴槽内での身体の保持

浴槽での立ち座りおよび、浴槽での姿勢保持用に、浴槽横の壁に握りバーを設置します。

浴槽から手の届く位置に設置します。



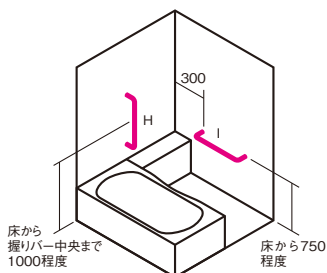
浴室の サイズ	1624 1621 コーナー	1621 (コーナー以外) 1616	1717	1317	1217	1216
②の寸法	800mm ※1		825mm	650mm	600mm	575mm

※1 浴槽内ステップのある浴槽の場合、②の寸法は700mmをお勧めします。  
握りバーの長さによっては、浴槽内ステップを使用する場合、半身浴の姿勢によっては体に握りバーがあたる場合があります。

⑤ 洗い場での動作（腰を降ろしたり、立ち上がったたりする場合）

洗い場での動作を補助するための縦握りバーまたは、横握りバーを設置します。

洗い場から手の届く位置に設置します。



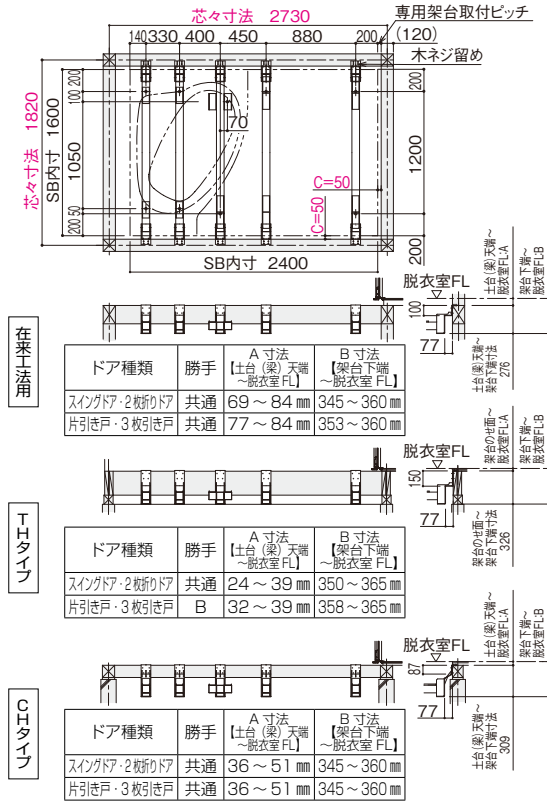
※ Hはシャワースライド兼用タイプ。  
商品の仕様により設置できない場合もあります。

# 北海道専用 架台納まり図

(単位:mm)

## 床支持位置図 (専用架台)

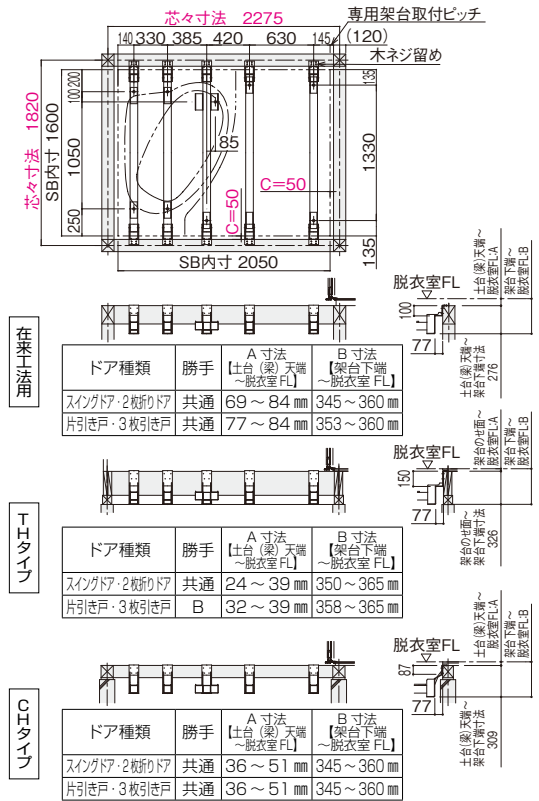
### ■ 1624 サイズ



※専用架台の寸法は200ページをご覧ください。

※赤色で示した寸法は土台(梁)内面からの寸法であり、土台(梁)~SB内寸(C寸法)が50mmの場合の寸法です。

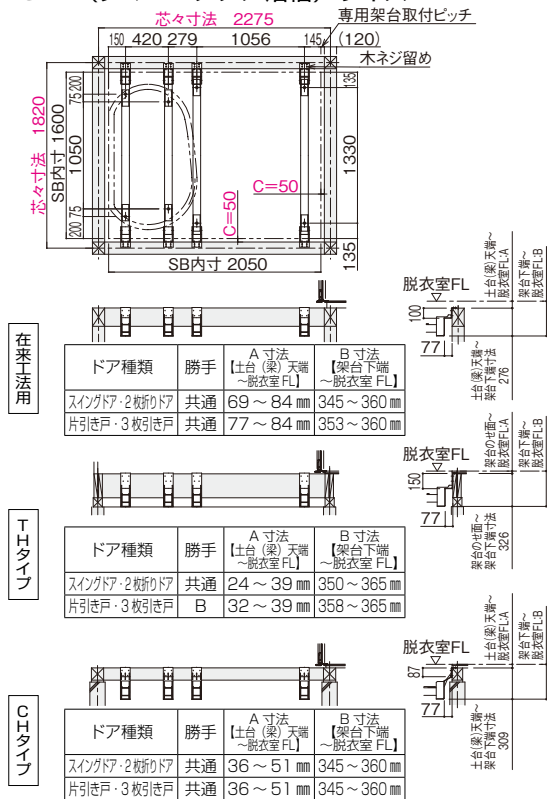
### ■ 1621 (コーナー浴槽) サイズ



※専用架台の寸法は200ページをご覧ください。

※赤色で示した寸法は土台(梁)内面からの寸法であり、土台(梁)~SB内寸(C寸法)が50mmの場合の寸法です。

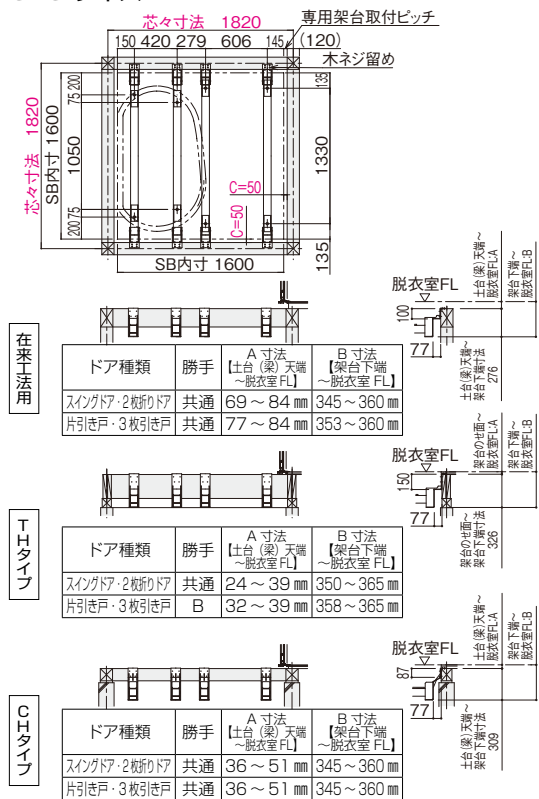
### ■ 1621 (タマゴ・ナナム浴槽) サイズ



※専用架台の寸法は200ページをご覧ください。

※赤色で示した寸法は土台(梁)内面からの寸法であり、土台(梁)~SB内寸(C寸法)が50mmの場合の寸法です。

### ■ 1616 サイズ

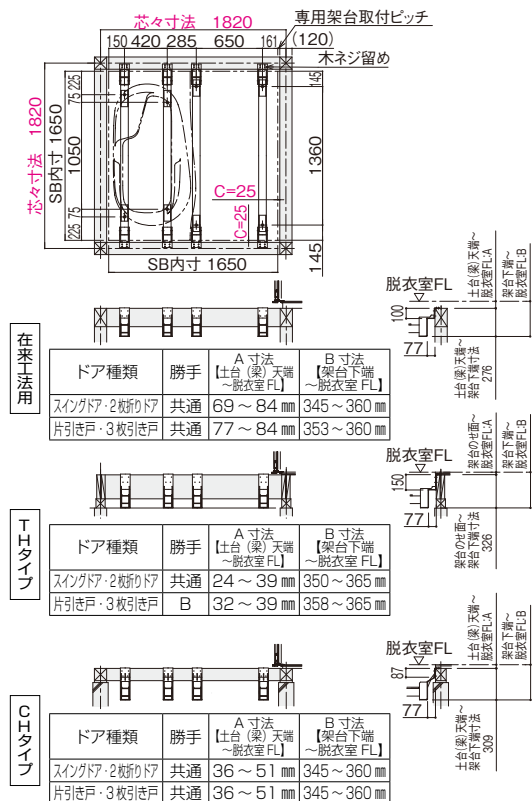


※専用架台の寸法は200ページをご覧ください。

※赤色で示した寸法は土台(梁)内面からの寸法であり、土台(梁)~SB内寸(C寸法)が50mmの場合の寸法です。

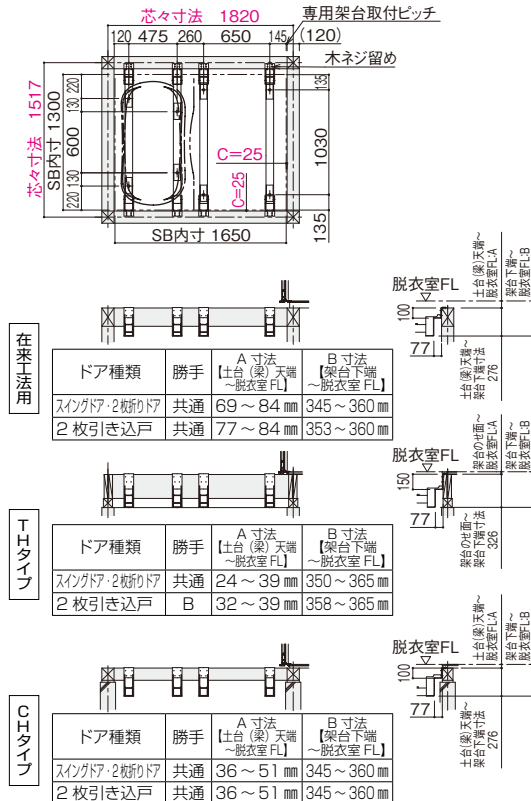
(単位: mm)

■ 1717 サイズ



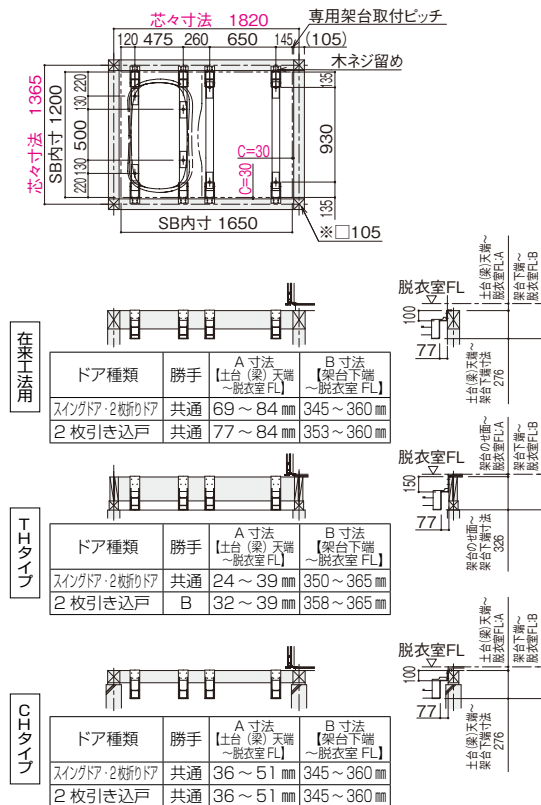
※専用架台の寸法は200ページをご覧ください。  
※赤色で示した寸法は土台(梁)内面からの寸法であり、土台(梁)~SB内寸(C寸法)が25mmの場合の寸法です。

■ 1317 サイズ



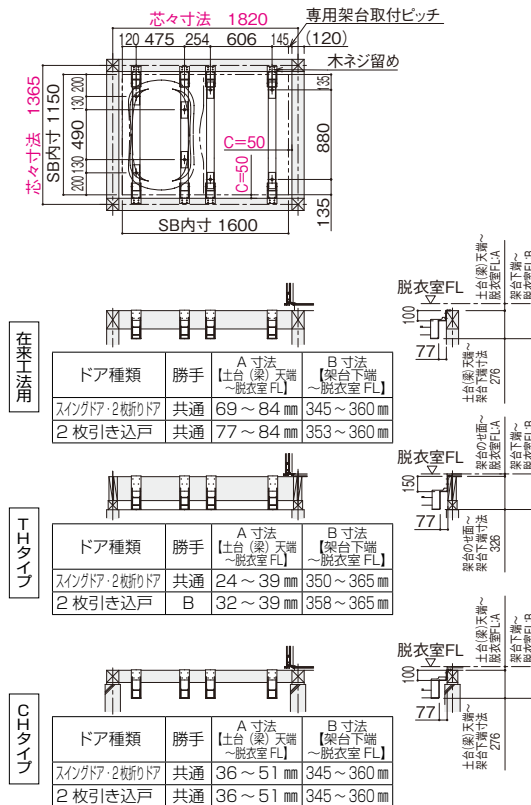
※専用架台の寸法は200ページをご覧ください。  
※赤色で示した寸法は土台(梁)内面からの寸法であり、土台(梁)~SB内寸(C寸法)が25mmの場合の寸法です。

■ 1217 サイズ



※専用架台の寸法は200ページをご覧ください。  
※赤色で示した寸法は土台(梁)内面からの寸法であり、土台(梁)~SB内寸(C寸法)が30mmの場合の寸法です。  
※1217サイズは、土台寸法□120に納まりません。

■ 1216 サイズ



※専用架台の寸法は200ページをご覧ください。  
※赤色で示した寸法は土台(梁)内面からの寸法であり、土台(梁)~SB内寸(C寸法)が50mmの場合の寸法です。

仕様

一般図

建築との  
取り合い

浴槽

ドア

床下空間図

天井

壁

窓

接続部材

混合水栓

風呂フタ

お風呂  
手すり

カウンター

ミラー

収納部材

握りバー

寒冷地

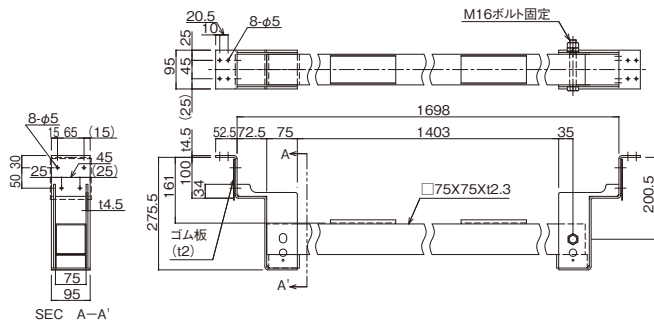


# 北海道専用 架台詳細図

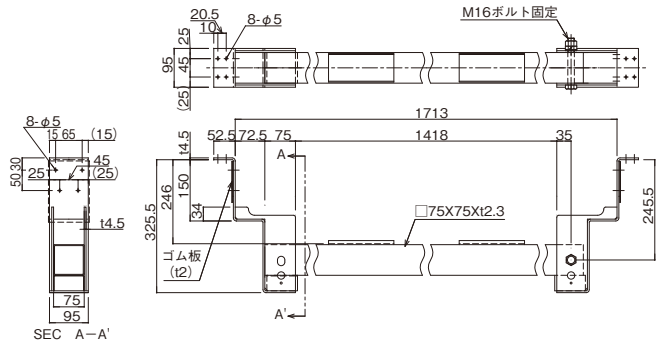
(単位:mm)

## ■ 1624・1621・1717・1616 サイズ

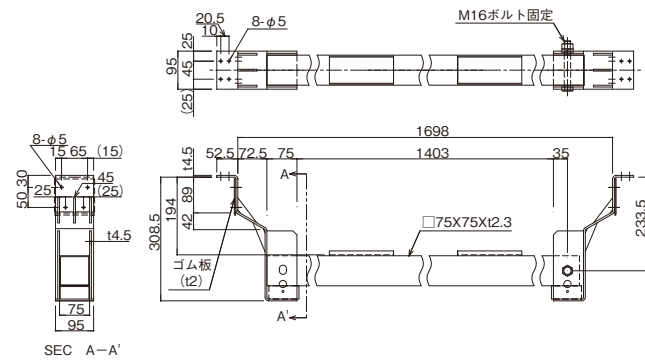
【在来工法用】



【THタイプ用】



【CHタイプ用】

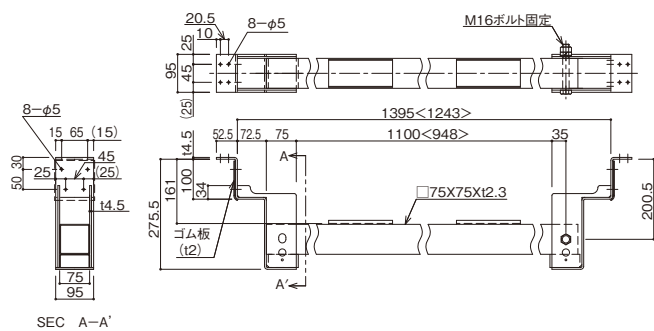


・ A 勝手 3 枚引き戸と A 勝手片引き戸には対応できません。

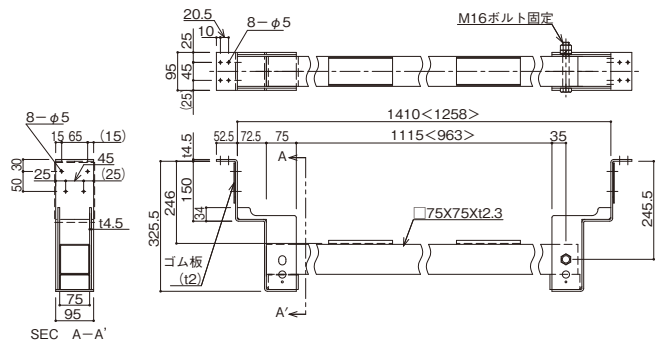
## ■ 1317・1217・1216 サイズ

・ < >寸法は 1217、1216 サイズの場合を示す。

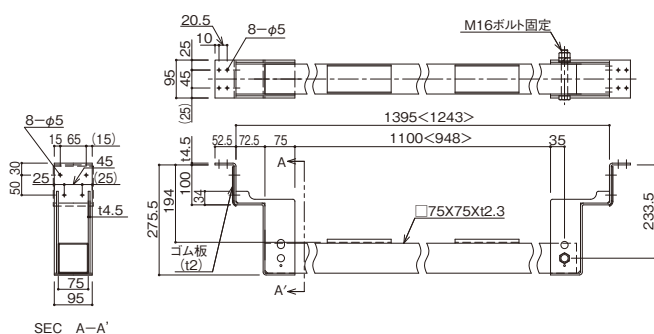
【在来工法用】



【THタイプ用】



【CHタイプ用】



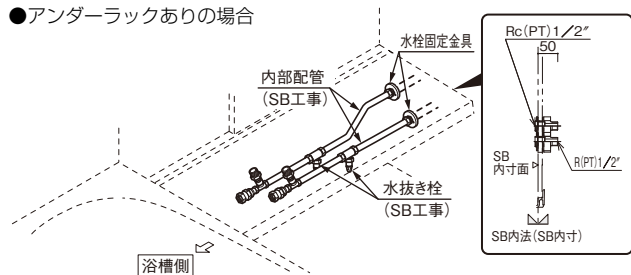
・ A 勝手片引き戸には対応できません。

# 北海道専用 横引き配管

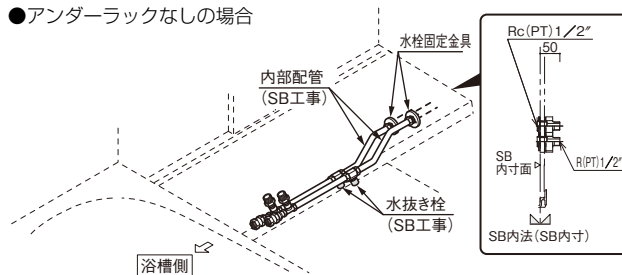
(単位:mm)

## 配管立ち上げ位置図

●アンダーラックありの場合



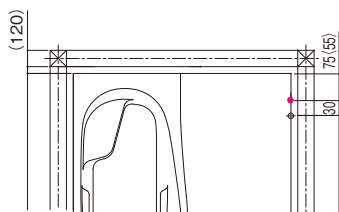
●アンダーラックなしの場合



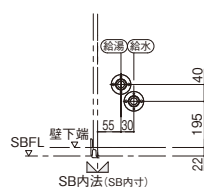
※ ●は給湯管を示します。

●アンダーラックありの場合

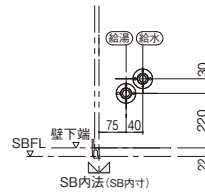
●アンダーラックなしの場合



※ 〈 〉 内寸法は、アンダーラックありの場合です。



・B勝手片引き戸には対応できません。  
・2枚引き込戸には対応できません。



・B勝手片引き戸には対応できません。  
・2枚引き込戸には対応できません。

## ■ スゴピカカウンター

	アンダーラックありの場合	アンダーラックなしの場合
浴槽デッキ水栓なし		
浴槽デッキ水栓あり		

# 電気器具関連 共通事項

(単位: mm)

## 電気器具関連の設計・取付設置について

電気部品名	消費電力	ケーブルの長さ・種類	スイッチ取り付け場所		別途工事範囲
			浴室側	脱衣室	
暖房機 脱衣室暖房乾燥機	GVL5750 (200V) 50Hz: 2425W 60Hz: 2475W	電源線 VVF1.5m φ1.6mm 3芯 アース線あり 換気扇連動線1.7m	-	商品同梱	天井裏本体内電源引込み
換気扇 (電気式)	1624 RL3723 (100V) 強 50Hz: 12.0W 弱50Hz: 11.5W 60Hz: 12.5W 60Hz: 11.7W	電源線 VCTF2m φ0.75mm <sup>2</sup> 3芯 アース線あり	-	現場手配	天井裏ジョイントボックス内接続以降
	1624以外 RL3716 (100V) 50Hz: 8.0W 60Hz: 8.5W	電源線 VCTF1.5m φ0.75mm <sup>2</sup> 3芯 アース線あり			
ゲンキ浴i (アイ) ・ミスト	GVL5610A (200V) 50Hz: 2870W 60Hz: 2870W	電源線 VVF1m φ1.6mm 2芯 アース線あり リモコンコード5m付属	オプション	商品同梱	天井裏ジョイントボックス内接続以降、 本体~リモコン間配線接続、 本体~換気ボックス端子台接続
オートルーバー 暖房換気乾燥機 (電気式)	GVL5700A (100V) 50Hz: 1330W 60Hz: 1380W	電源線 VVF1m φ1.6mm 2芯 アース線あり	商品同梱	取り付け可 ※1	天井裏本体内電源引込み
換気扇・暖房換気乾燥機	カビシャット 暖房換気乾燥機	電源線 VVF1m φ1.6mm 2芯 アース線あり リモコンコード5m付属 (床暖連動の場合) 床暖房連動線1.6m 2芯	-	商品同梱	天井裏本体内電源引込み、及び 接続本体~リモコン間配線接続
	「ナノイー」搭載 カビシャット 暖房換気乾燥機	電源線 VVF1m φ1.6mm 2芯 アース線あり リモコンコード5m付属 (床暖連動の場合) 床暖房連動線1.6m 2芯	-	商品同梱	天井裏本体内電源引込み、及び 接続本体~リモコン間配線接続
	リレーボックス (床暖連動) ※2	電源線 VVF φ1.6mm 2芯 アース線あり 床暖房側出力線 1m 2芯 (1624サイズのみ 2本)	-	-	天井裏ジョイントボックス内接続以降 ※ リレーボックスにスイッチはありません

※ 1: オートルーバー暖房換気乾燥機のリモコンホルダー標準取り付け位置は浴室内ですが、脱衣室にも取り付け可能です。

※ 2: リレーボックス (床暖連動) の場合

定格容量	周波数	消費電力	適合負荷
AC100V 6A 片切 (2回路)	50 / 60Hz 共用	1624 サイズ: 2W	電源ボックス 「RL18851」 2台まで
AC100V 6A 片切 (1回路)		1621・1717・1616・1317・ 1217・1216 サイズ: 0.2W	抵抗負荷 (ヒーター)

(単位:mm)

電気部品名	消費電力	ケーブルの長さ・種類	スイッチ取り付け場所		別途工事範囲
			浴室側	脱衣室	
ダウンライト照明 (LED電球)	6.7W	電源線 VVF2m φ1.6mm 2芯 アース線あり	-	現場手配	天井裏ジョイントボックス内接続以降
フラットラインLED照明 (調色) ※3	1624サイズ: 白色31W×2灯/電球色17W×2灯 1621・1717・1616・1317・ 1217・1216サイズ: 白色31W/電球色17W	電源線 VVF1m φ1.6mm 2芯 アース線あり	商品同梱 (別梱包・別ラベ)	現場手配	天井裏ジョイントボックス内接続以降
プラネット照明 (LED電球)	10W	電源線 VVF2m φ1.6mm 2芯 アース線なし	-	現場手配	天井裏ジョイントボックス内接続以降
サークルLED照明 スクエアLED照明	5.7W	電源線 VVF2m φ1.6mm 2芯 アース線なし	-	現場手配	天井裏ジョイントボックス内接続以降
地デジ対応バステレビ 16V 型 (B-CAS カード内蔵タイプ)	23W	電源線 VVF1.5m φ1.6mm 2芯 中継ケーブル 3m	商品同梱	-	天井裏ジョイントボックス内接続以降
ワンセグ放送対応 バステレビ 5V 型	4.1W	電源線 VVF1.5m φ1.6mm 2芯 機能アース線 1.5m 電源コード 4m TV アンテナ線 3.5m	-	-	天井裏ジョイントボックス内接続以降、 天井裏アンテナ接続接続以降
バスサウンド	3W	電源線 VVF1m φ1.6mm 2芯 音声入力ケーブル 5m 中継ケーブル 4.5m ミニジャックケーブル 1.9m	商品同梱	-	電源ボックス～コントローラー、 電源ボックス～入力ジャック間接続 入力ジャック取付
バスホテル	1W×2灯	電源線 VVF1.5m φ1.6mm 2芯 アース線あり 壁付コントローラー中継コード 14芯 4m バスホテル中継コード 2芯 4m	商品同梱 浴室照明用 スイッチは 現場手配	-	制御ボックス接続以降 (電源線、アース、主照明電源ケーブル)
らくビタ水栓	14W	電源線 VVF1.2m φ1.6mm 2芯 アース線あり 中継ケーブル 4m 4芯	-	-	天井裏ジョイントボックス内接続以降
酸素美泡湯	330W	電源線 VVF1.2m φ1.6mm 2芯 アース線 1.3m ポンプケーブル 4.5m 3芯 スイッチコード 4m 3芯	商品同梱	-	制御ボックス接続以降 (電源線、アース) (219 ページ参照)
床暖房	1624 サイズ: 555W 1621 (コーナー浴槽) サイズ: 273W 1621 (コーナー浴槽以外) サイズ: 364W 1717 サイズ: 180W 1616 サイズ: 193W 1317 サイズ: 153W 1217 サイズ: 140W 1216 サイズ: 127W	電源線 VCT4.5m φ0.75mm <sup>2</sup> 2芯	-	商品同梱 (別梱包)	脱衣室内スイッチ接続以降 天井裏ジョイントボックス内接続以降

※ 3 : フラットライン LED 照明 (調色) の場合

使用電圧	周波数	消費電力 (電源ボックス接続時)	入力電流	適合 LED 電源ボックス
AC100V	50 / 60Hz 共用	1624 サイズ: 白色 31W×2 灯 / 電球色 17W×2 灯	0.18A	GKK9GVL2107 (2 個入り)
		1621・1717・1616・1317・ 1217・1216 サイズ: 白色 31W / 電球色 17W		GKK9GVL2106 (1 個入り)

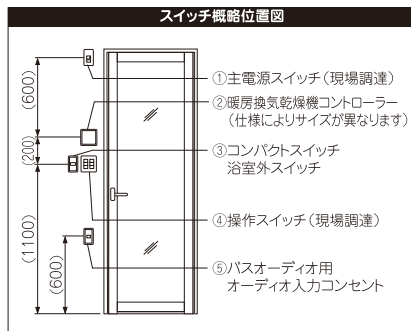
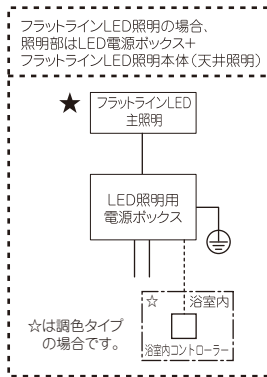
● LED 照明 1 灯につき、電源ボックスは 1 台必要となります。

● LED 照明器具の光源寿命は、40,000 時間です。(照明器具や電源ボックスの寿命とは異なります。)

光源の寿命は、点灯しなくなるまでの総点灯時間または、全光束が点灯初期の 70%に下がるまでの総点灯時間のいずれか短い時間を推定したものです。

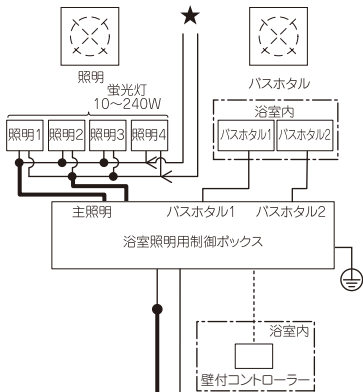




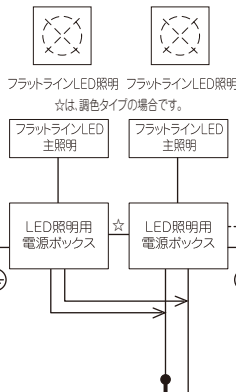


- 電源線(現場調達)
- 電気工事士結線部
- 電源線(商品付属)
- - - 低圧信号線(商品付属)

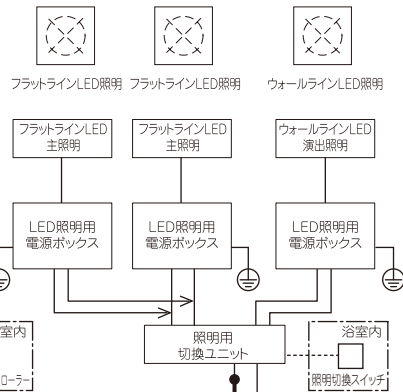
仕様により光源の種類(蛍光灯,LED)は異なります



1624・1623サイズの場合は、フラットラインLED照明が2灯になります。

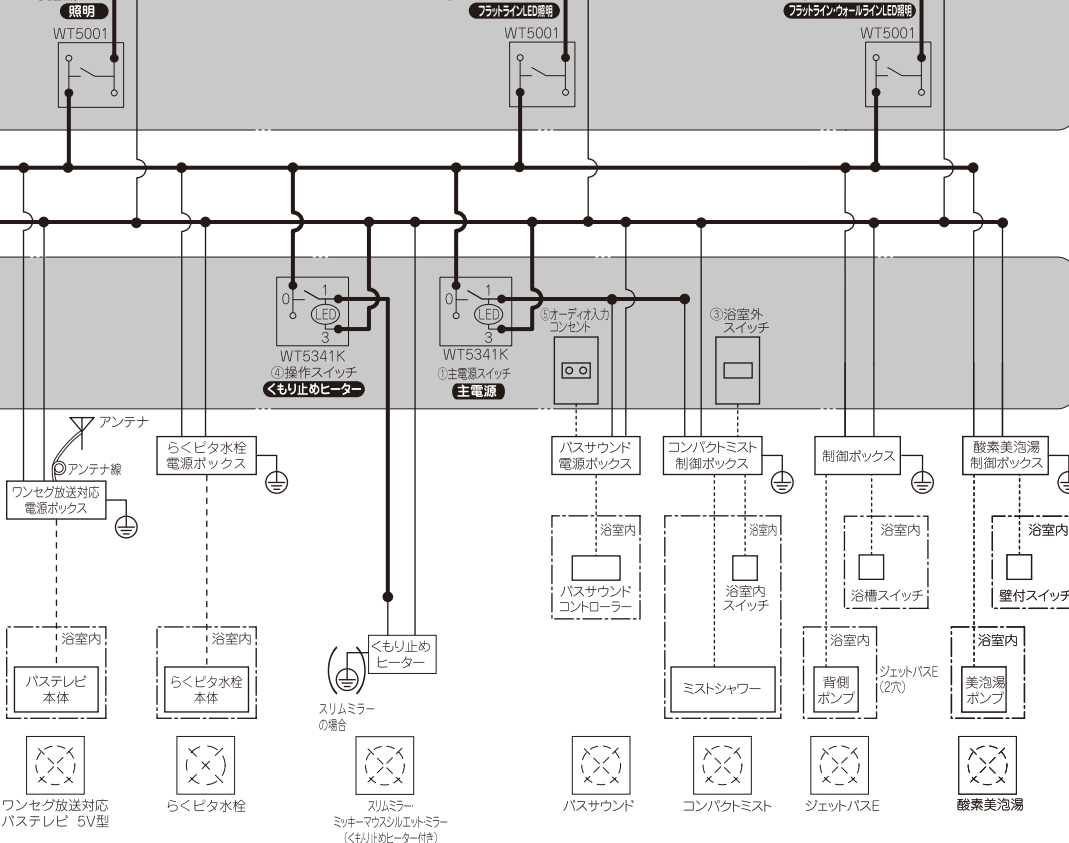


1624・1623サイズの場合は、フラットラインLED照明が2灯になります。



脱衣室設置

脱衣室設置



# 電気器具関連 共通事項

(単位: mm)

## 換気設備について

### ■換気設備一覧表

標準	品番	換気	暖房	乾燥	涼風	エコナビ節電乾燥※1	「ナノイー」※2	クリアミスト※3
						(31ページ参照) 浴室/衣類	(32ページ参照) 浮遊カビ抑制・脱臭	(44ページ参照) ホームミストサウナ
換気扇	RL3716 RL3723	●	—	—	—	—	—	—
オプション	オートルーバー 暖房換気乾燥機	GVL5700A	●	●	●	●	—	—
	カビシャット 暖房換気乾燥機	GVL7300	●	●	●	●	—	—
	カビシャット 暖房換気乾燥機 (床暖連動)	GVL7301	●	●	●	●	—	—
	「ナノイー」搭載 カビシャット 暖房換気乾燥機	GVL7500 GVL7510	●	●	●	●	●	—
	「ナノイー」搭載 カビシャット 暖房換気乾燥機 (床暖連動)	GVL7501 GVL7511	●	●	●	●	●	—
	ゲンキ浴 i (アイ)・ミスト	GVL5610A	●	●	●	●	●	●

※1 エコナビ節電乾燥【浴室】：ボタンを押すと、浴室内の温度・湿度を検知して効率的に浴室を自動乾燥します。

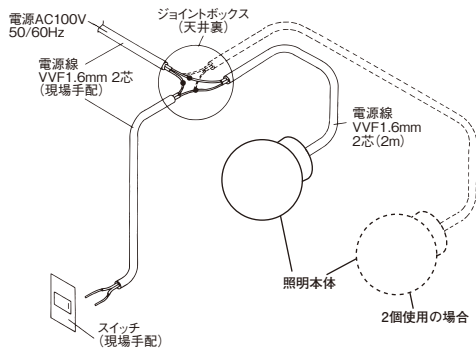
エコナビ節電乾燥【衣類】：衣類の重量に応じた運転時間を設定すると、浴室内の温度・湿度の変化から衣類の乾燥状態を判定し効率的に乾燥します。

※2 「ナノイー」【浮遊カビ抑制・脱臭】：エコナビ節電乾燥運転時、空気清浄機に活用される「ナノイー」が浮遊カビを抑制します。  
衣類の気になるニオイも低減させます。

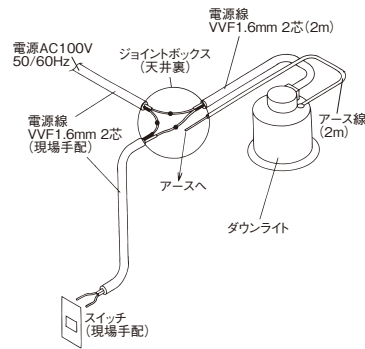
※3 ゲンキ浴 i(アイ)・ミスト【ホームミストサウナ】：目に見えないクリアミスト(超微細水滴)で、エステタイムと発汗浴をお楽しみいただけます。

## 電気結線図

### ■プラネット照明、サークルLED照明、スクエアLED照明

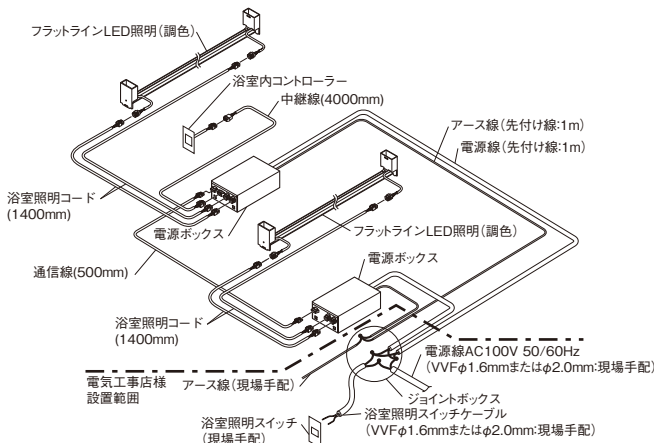


### ■ダウンライト照明

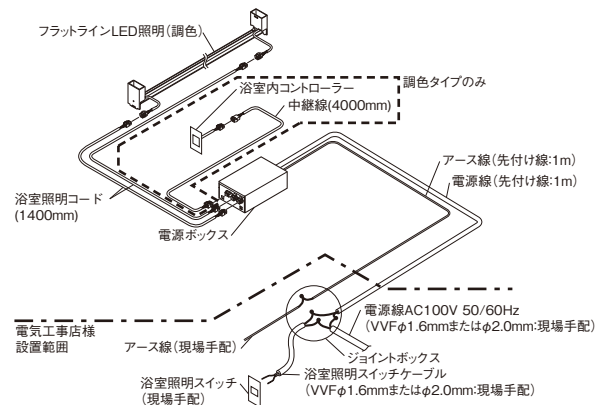


### ■フラットラインLED照明 (調色)

<1624サイズの場合>



<1621・1717・1616・1317・1217・1216サイズの場合>



# 照明器具

(単位:mm)

## ■照明ランプ一覧

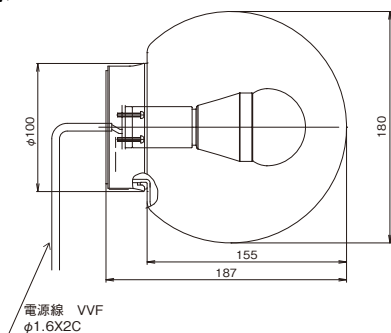
品番	品名	使用電圧	周波数	消費電力	電球
GKK9GVL2690	プラネット照明	AC100V	50/60Hz	10W	LED電球(電球色相当):一般電球タイプ(E26口金)全方向タイプ ※防湿・防雨型器具対応
GKK9WL15	ダウンライト照明		共用	6.7W	LED電球(電球色相当):一般電球タイプ(E26口金)下方向タイプ ※防湿・防雨型器具対応

・パナソニック製ランプをお買い求めください。

・LED照明器具の光源寿命は、40,000時間です。(照明器具の寿命とは異なります。)光源の寿命は、点灯しなくなるまでの総点灯時間または、全光束が点灯初期の70%に下がるまでの総点灯時間のいずれか短い時間を推定したものです。

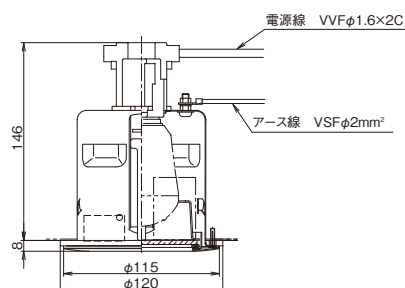
## ■プラネット照明

LED電球

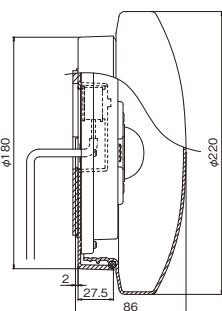


## ■ダウンライト照明

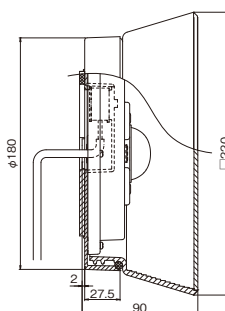
LED電球



## ■サークルLED照明

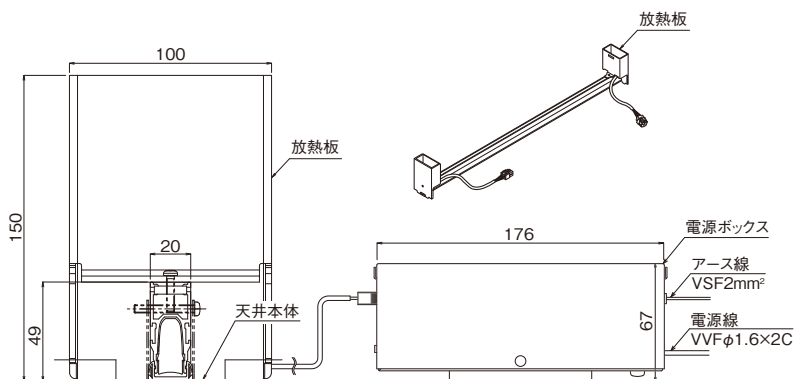


## ■スクエアLED照明

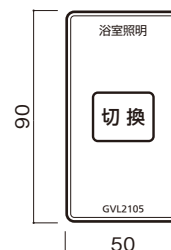


## ■フラットラインLED照明 (調色)

LED照明本体



浴室内コントローラー



LED照明1灯につき、電源ボックスは1台設置されます。  
(1624サイズの場合は2灯のため、電源ボックスは2台設置されます。)

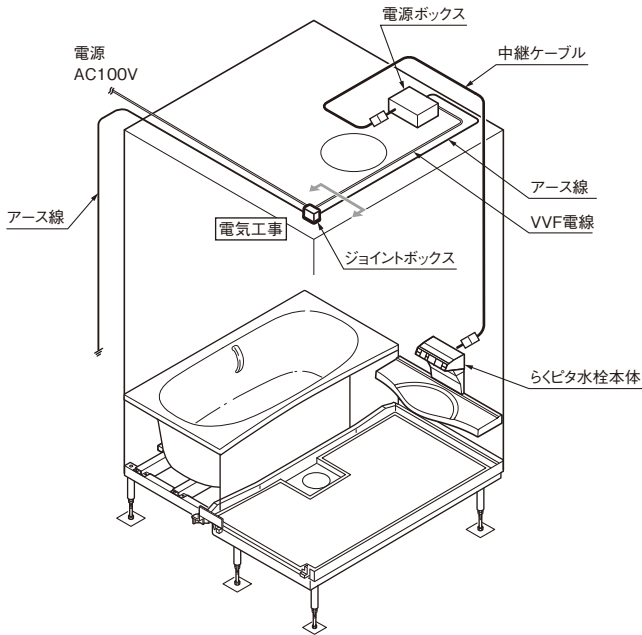


# らくピタ水栓

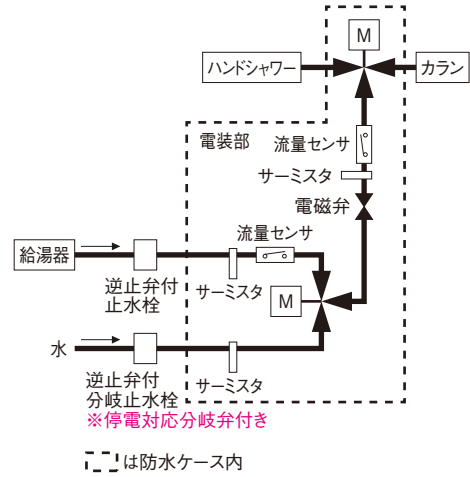
(単位:mm)

## 構造図

### ■電気配線図



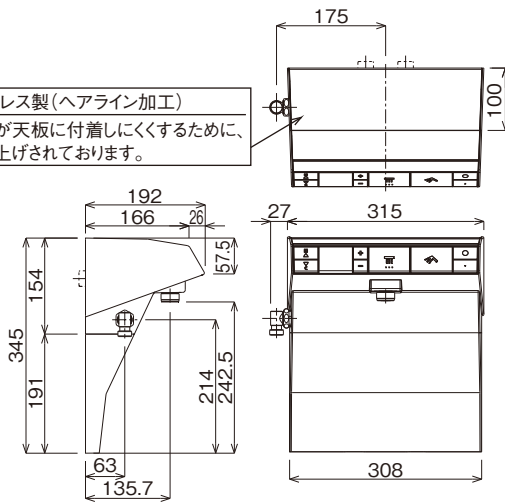
### ■給水経路



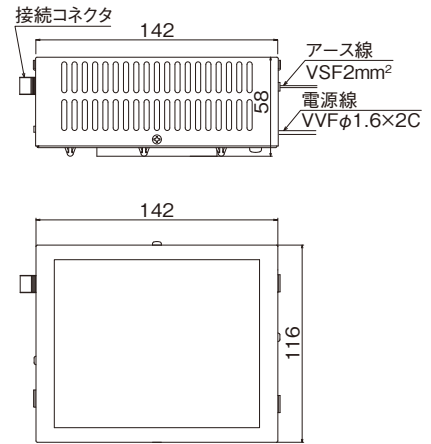
### ■寸法図

#### ・らくピタ水栓 本体

水栓天板:ステンレス製(ヘアライン加工)  
※水あかや汚れが天板に付着しにくくするために、クリア塗装仕上げされています。

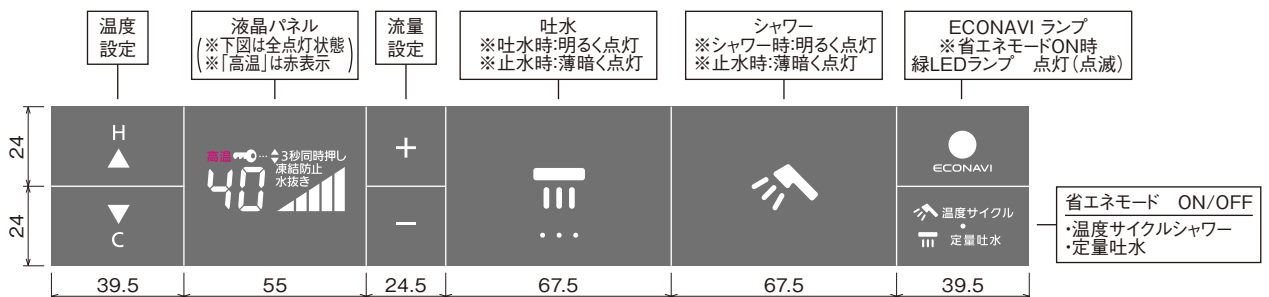


#### ・電源ボックス



※図はR勝手の場合です。  
(L 勝手の場合はシャワーエルボの取り出し位置が反対側になります)

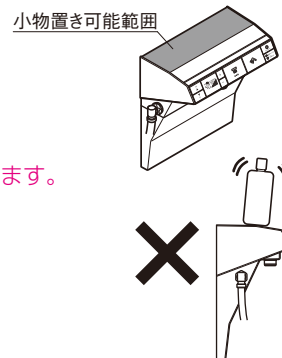
#### ・らくピタ水栓 本体 <操作部>



(単位:mm)

## 安全上のご注意

- ・漏電ブレーカーが取り付けられていることを確認してください。(故障や漏電のときに感電するおそれがあります。)  
もし取り付けられていなければ電気工事店へ依頼し必ず取り付けてください。
- ・商品の改造・仕様変更は絶対にしないでください。(事故の原因となります。)
- ・交流100V以外では、使用しないでください。(事故の原因となります。)
- ・水栓天板の平面部分(右図網掛け範囲)には合計1kgまでの小物を置くことができます。(体重をかけたり、プッシュ式のボトルを置いたまま使用しないでください。)
- ・天板傾斜部にかかるように物を置かないでください。(物が滑りやすくなり、落下するとけがををする恐れがあります。)
- ・水栓天板上に刃物やガラス・陶器製のものを置かないでください。(落下するとけがををする恐れがあります。)



### ■給湯機選定、給水・給湯圧について(器具接続部にて)

- ・メタルワンタッチシャワーヘッド、新W節水シャワーヘッド、エステケアシャワーヘッドの手元スイッチがついているシャワーヘッドを選定される場合には、給湯圧力が低い場合には流量が少なくなったり、勢いが弱くなる場合があります。ご選定いただく場合は、必ず最低必要水圧(右表)以上を確保していただくよう、ご販売店様とご相談ください。
- ・給湯機に貯湯式温水器(エコキュート含む)をお使いの場合は、給湯圧力が低くなり、シャワーの流量が少なくなったり、勢いが弱くなる場合がありますので、高圧タイプをお勧めいたします。高圧タイプ以外の温水器をご使用の場合は、通常のシャワーヘッド(メタルシャワーヘッド)をご選択ください。(メタルワンタッチシャワーヘッド、新W節水シャワーヘッド、エステケアシャワーヘッドは手元スイッチがついており、安全設計のため減圧弁が設けられ、流量が少なくなります。)
- ・瞬間型給湯機や貯湯式温水器の高圧タイプなど、給湯圧力の高い給湯機器でも、給湯機器の入り口の圧力が低い場合、シャワーの流量が少なくなったり、シャワーの機能が使用できない場合があります。
- ・給湯機は60℃以下の温度設定が可能なものしか、お使いになれません。(高温を検知すると熱湯が出ないように、出湯停止する構造になっています。)

- ・温度・流量等を自動で変動させる機能を搭載した給湯機と併設する場合は、給湯機側の温度・流量等を自動で変動させる機能は、使用しないでください。(水栓本体が温度・流量を制御するため、正常に機能しない恐れがあります。)
- ・最低必要水圧=水栓の入り口での給水、給湯圧力(動水圧)

シャワーヘッド種類	最低必要水圧
樹脂(ホワイト)シャワーヘッド	0.05MPa
メタルシャワーヘッド	0.05MPa
メタルワンタッチシャワーヘッド	0.07MPa
新W節水シャワーヘッド	0.10MPa
エステケアシャワーヘッド	0.10MPa

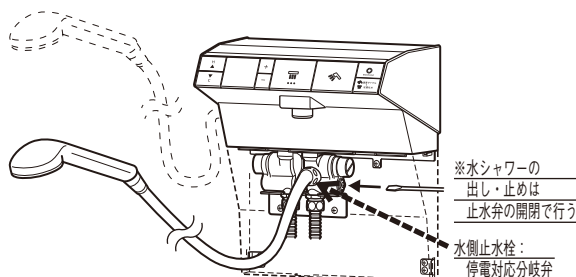
- ・必ず給水圧力は給湯圧力より高くするか、同圧になるようにしてください。
- ・給水圧力が0.3MPaから、0.75MPaまでは止水弁で流量調節してください。
- ・給水圧力が0.75MPaを超えるときは、市販の減圧弁で、0.2MPa程度に減圧してください。

### 選定上のご注意

- ・収納テーブルとの併設は対応不可となります。
- ・湯たんぼミラーとの併設は対応不可となります。
- ・動作時・待機時に、水栓内部からモーター音がしますが、異常ではありません。(水栓内部の電動弁・電磁弁が運転をしているモーター音です。)

### ■停電時のご使用に関して

- ・停電時は操作パネルでの操作ができなくなります。
- ※水側止水栓の停電対応分岐弁にシャワーホースを直接接続していただくことで、水シャワーのみご使用になれます。(※詳細は取扱説明書をご参照ください。)



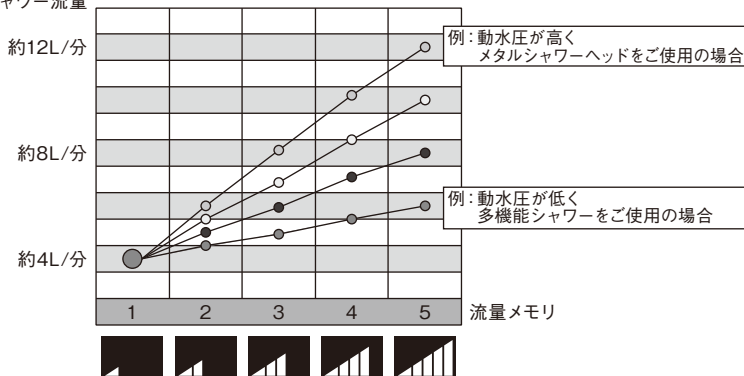
# らくピタ水栓

(単位:mm)

## 使用上のご注意

- らくピタ水栓の上に乗ったり足を掛けたりしないでください。
- 温度・流量等を自動で変動させる機能を搭載した給湯機と併設する場合は、給湯機側の温度・流量等を自動で変動させる機能は、使用しないでください。  
(水栓本体が温度・流量を制御するため、正常に機能しないおそれがあります。)
- 適切な給湯温度を得るために、給湯機の温度はらくピタ水栓で設定したい温度に対し、+5℃の設定をお願いいたします。
- 最高吐水温度を約50℃に規制してあります。  
(高温を検知すると熱湯が出ないように出湯停止する構造になっています。)
- 必ず給水圧力は給湯圧力より高くするか、同圧になるようにしてください。
- ご使用いただいている水圧等の関係で、吐水/シャワーの切り替え時、再吐水時、流量変更時に設定温度への安定までに少し時間を要する場合があります。
- 電源ボタンはありません。いずれかのボタンを押すと、スリープモードが解除されます。  
(スリープモード解除後に、操作が可能になります。)
- ボタン操作がない場合、5分間、吐水・シャワー運転がない場合、自動でスリープモードになります。
- スリープモード解除時は、スリープモードになる前の設定状態が継続します。  
(ただし、温度表示43以上で使用されていた場合は、温度表示40の状態になります)
- ボタン操作がない場合、吐水またはシャワー運転は10分間で自動に停止します。
- 吐水・シャワーの同時運転は出来ません。
- 温度表示と実温度には約±1℃程度の差があります。
- 温度表示43以上にするためには、温度表示42の状態温度調整ボタン「▲H」を2秒長押ししてください。
- 水温にするためには、温度調整ボタン「▼C」を2秒長押ししてください。  
(いずれの温度表示からも可能です。元の湯温に戻るためには温度調整ボタン「▲H」を1回押ししてください。)
- ※ただし温度表示43以上の高温から水温に移行していた場合は、温度表示40の状態に戻ります。
- 吐水・シャワーは個別に流量の設定は出来ません。  
(設定している流量表示に基づき、いずれも運転します)
- 流量に関しては、給湯機の種別に関わらず、適切な湯温を確保するために流量メモリ1の状態、最低流量 約4L/分が確保されるようになっております。(下表参照)
- 水栓操作パネルの清掃時は、誤って吐水やシャワーが出ないように、チャイルドロックの状態が清掃してください。

シャワー流量



※各ご家庭の設置条件により各流量メモリでの流量は異なります。  
ご選定されるシャワーヘッドの種類によっても異なります。

- 寒冷地で使用する場合は、取扱説明書に記載している方法で水抜きを行ってください。  
(水抜きモード、凍結防止モードをご参照ください。)
- 水栓天板にはヘアピンやカミソリおよびアルミ製の小物などの金属類を置いたままにしないでください。  
(水栓天板へのサビ付着および水栓天板のサビの原因となります。)

## ■省エネモードに関して

- 温度サイクルシャワーは、水栓に入ってくる水温をセンシングして、3つのモードの中から、最適な温度サイクル運転を自動で選定します。  
(※モードの選択はできません。)
- 温度サイクルシャワーの温度サイクル運転中は、温度に合わせて温度表示が変わりません。  
(※設定された温度表示を最高温度として運転します。)
- 省エネモード運転中に吐水ボタンをタッチした場合、洗面器1杯相当(約2.5L)の吐水量で吐水を自動停止します。  
(※吐水量は変更できません。また、吐水の自動停止を解除したい場合は省エネモードを解除してください。)
- 定量吐水中に、吐水ボタンをもう一度タッチすると、その時点で吐水は停止します。

(単位:mm)

## 取付設置上のご注意

- ・水栓に使用できる水質は、水道水および飲用可能な井戸水です。
- ・吐水の切り替え時にウォーターハンマー現象が発生する場合は、市販の緩和装置を別途ご使用ください。
- ・2階へ給湯する場合、シャワーの勢いが弱くなる場合があります。

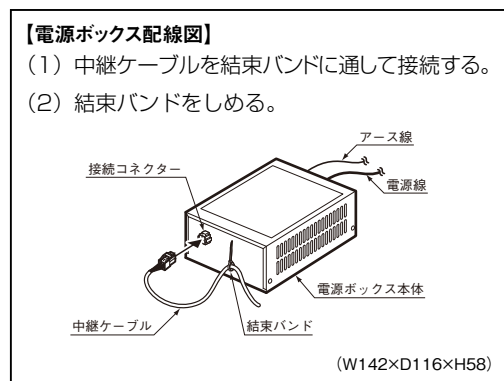
## 設置条件

### ■工事

- 標準では天井裏のスペースに電源ボックスを取り付けます。  
取付設置説明書に記載された位置に、正しく取り付けてください。
- ・必ず天井裏スペースを確保してください。
  - ・1次側電線は、φ1.6以上のVVFを使用してください。
  - ・必ずアース工事を行ってください。

### ■工事範囲

- (1) 電気工事店様区分
- ・電源ボックスへの1次側結線
- (2) バスルーム工事区分
- ・バスルーム組立
  - ・水栓本体取付
  - ・電源ボックス取付
  - ・電源ボックスへの2次側結線
  - ・配管接続
  - ・試運転



## 仕様

	らくピタ水栓
本体外形寸法	W315×D192×H345
本体質量	約5kg
定格電圧・周波数	AC100V 50/60Hz
電源ボックス出力電圧	DC15V
電源ボックス外形寸法	W142×D116×H58
電源ボックス重量	約0.5kg
最大消費電力 (液晶部、ランプ部、エコナビランプON)	約14W
スリープ時消費電力 (液晶部、ランプ部、エコナビランプOFF)	約0.7W

操作部	温度調整ボタン [▲H]・[▼C]	13段階で温度調節可能 (水、35、36、37、38、39、40、41、42、43、45、48、50℃)
	水量調節ボタン [+]・[-]	5段階で流量調整可能
	吐水ボタン シャワーボタン	吐水(※吐水ランプ全点灯) / 止水(※吐水ランプ薄点灯) 吐水(※シャワーランプ全点灯) / 止水(※シャワーランプ薄点灯)
	省エネモード ON/OFF ボタン (※1)	(省エネモード ON の場合) ・シャワー: 温度サイクルシャワー(※給水温度に応じて、3つの運転モードを自動選定して省エネ) ①給水温度 約9.1℃以上 : 3℃サイクル ②給水温度 約5.1℃~約9.0℃ : 2℃サイクル ③給水温度 約5℃以下 : 温度サイクル運転なし ・吐水 : 定量吐水(洗面器一杯分 約2.5ℓ)
基本性能 (※2)	エコナビ ランプパネル (※1)	省エネボタン『ON』の場合にエコナビランプ(緑)が点灯・点滅 ・点滅: 給水温度をセンシング中 (※水温が5℃未満、もしくは水・湯の温度差がない場合も点滅) ・点灯: センシング完了後の動作中および待機中
	標準出湯温度(初期状態)	約40℃
	流量表示: 5	吐水: 約 8.5ℓ/分 シャワー: 約 8.0ℓ/分
	流量表示: 4	吐水: 約 7.5ℓ/分 シャワー: 約 7.0ℓ/分
	流量表示: 3	吐水: 約 6.0ℓ/分 シャワー: 約 6.0ℓ/分
寒冷地 対応機能 (※らくピタ 水栓は内地・ 寒冷兼用)	流量表示: 2	吐水: 約 5.0ℓ/分 シャワー: 約 5.0ℓ/分
	流量表示: 1	吐水: 約 4.0ℓ/分 シャワー: 約 4.0ℓ/分
安全装置・ 機能	水抜きモード	温度ボタン『▼C』と流量ボタン『-』を3秒同時長押し (液晶に『水抜き』の文字が表示され、10分間、水抜き作業が可能な状態になります(以降は待機モードとなります。))
	凍結防止モード	流量ボタン『+』・『-』を3秒同時長押し (液晶に『凍結防止』の文字が表示され、10時間の凍結防止のためシャワーから少量吐水が開始されます。)
安全装置・ 機能	高温出湯 防止機能	高温検知エラー表示: 『E5』点滅、もしくは『E5』と『C』の交互点滅 ・水栓混合後湯温 約55℃で自動停止します。 ・給湯機からの給湯温度 約65℃で自動停止します。 ※給湯機の設定温度は60℃以下で設定をお願いいたします。
	温度設定 『43』以上の 高温設定	温度設定『42』の状態、温度『▲H』ボタンを2秒押し(液晶に『高温』の文字が赤字表示) ※温度設定43以上の状態でスリープ状態になった場合、復帰後は温度設定『40』で復帰します。
	チャイルド ロック設定	温度『▲H』と『▼C』ボタンを同時に3秒長押しして設定可能 (解除する場合も温度『▲H』と『▼C』ボタンを同時に3秒長押しして解除可能)
	漏水検知 停止機能 (※3)	漏水検知エラー表示: 『E1』点滅
	過電流遮断	電流ヒューズ
アース	電源ボックスに口出し線付	

(※1) 省エネモード ONのままスリープ状態になった場合、復帰後も省エネモードは継続されます。

(※2) 流量は、動水圧0.1MPa、温度設定40の条件で、シャワーはメタルシャワーヘッドの場合。

〈流量測定条件〉

- ・水側圧力 : 0.1Mpa ・湯側圧力 : 0.1Mpa
- ・水温 : 約15℃ ・給湯器温度設定: 約45℃
- ・水栓温度設定: 40

※給湯器や水栓の温度設定によって流量が異なる場合があります

(※3) 給水経路で万が一漏水が発生した場合、エラー表示でお知らせする機能(浴室外への漏水は起こらない構造になっています。)

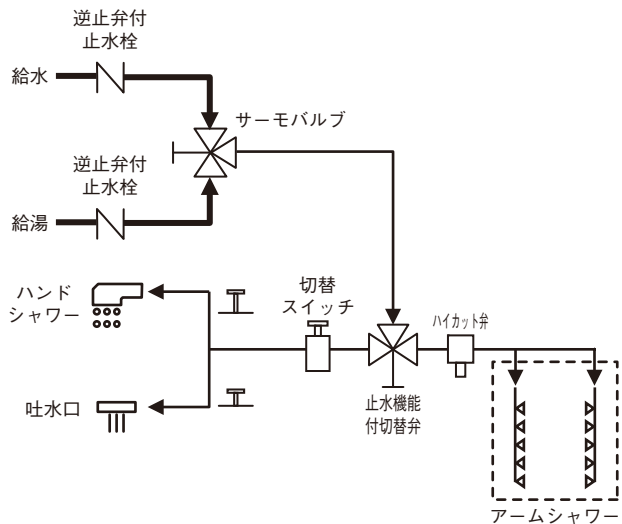


# The シャワー

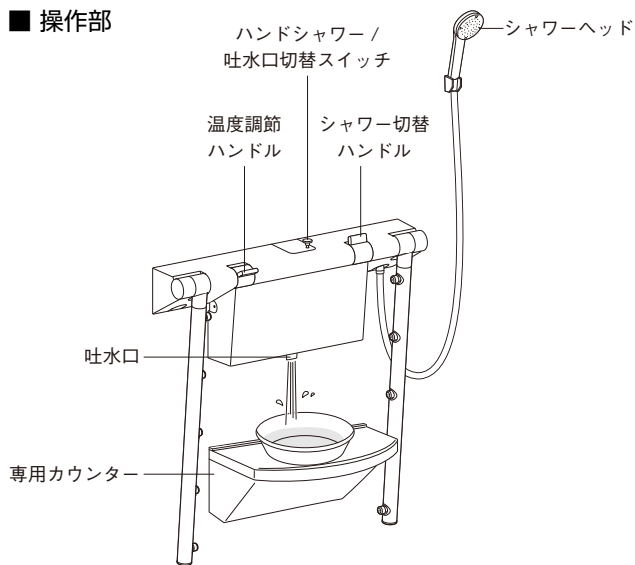
(単位:mm)

## 構造図

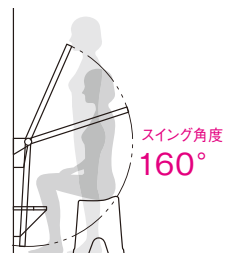
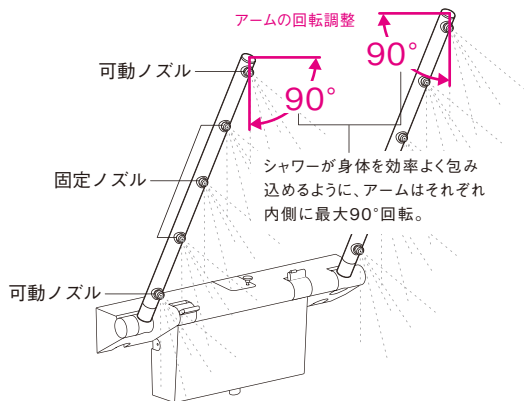
### ■ 給水経路



### ■ 操作部

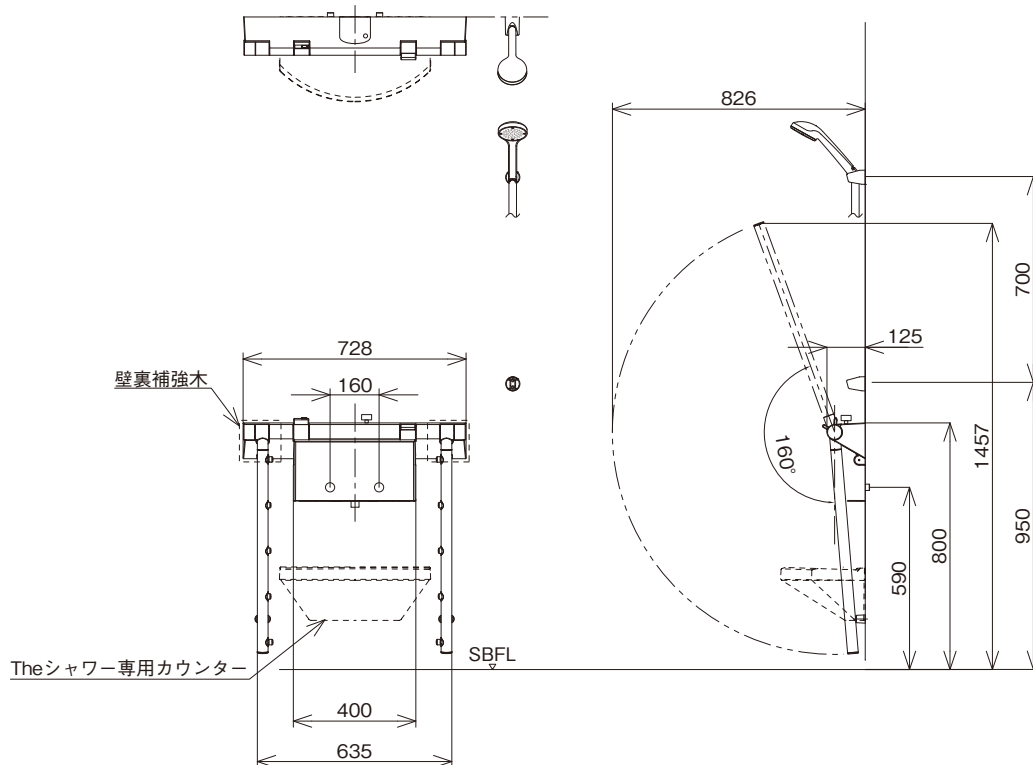


### ■ アームの回転調整 / スイング角度



アームは最大160°スイング。左右個別に可動して、好みの位置で止められます。

### ■ 寸法図



(単位:mm)

## 設置条件

### ■ 給水・給湯圧について (器具接続部にて)

- ・給水圧・給湯圧は、動水圧で100～600kPaを確保してください。
- ・給水圧力は給湯圧力より必ず高くしてください。(給湯圧力が給水圧力と同圧または高い場合は、温度調整が不安定になります。また、高温水が出ることがあります。)
- ・給湯機の必要能力については「給湯器選定について」をご参照ください。

### ■ 給湯機選定について

給湯機の種類	浴室単独使用	2ヶ所同時給湯
電気温水器 (エコキュート)	貯湯量が370 L以上(湯切れ防止の為)の電気温水器 [※給湯加圧装置の設置について]	
セミ貯湯式 石油給湯機	給湯能力が27.9kW以上の セミ貯湯式石油給湯機 [※給湯加圧装置の設置について]	給湯能力が41.9kW以上の セミ貯湯式石油給湯機に入替 え又は給湯能力が27.9kWのセ ミ貯湯式石油給湯機を増設 [※給湯加圧装置の設置について]
直圧式石油給湯機	給湯能力が27.9kW以上の 直圧石油給湯機	給湯能力が41.9kW以上の 直圧石油給湯機に入替 え又は給湯能力が27.9kWの 直圧石油給湯機を増設
ガス給湯機	給湯能力が16号以上のガ ス給湯機	給湯能力が24号以上のガ ス給湯機に入替 え又は給湯能力が16号以上 のガス給湯機を増設

※電気温水器・セミ貯湯式石油給湯機で減圧弁が100kPa以下の仕様の場合、給湯加圧装置(フロースイッチタイプ)を設置してください。給湯加圧装置(フロースイッチタイプ)はテラル株式会社(給湯加圧装置(品番:PH-203GT05 本体希望小売価格76,788円(税抜)取付工事費別))をご使用ください。

## 仕様

品番	本体	ビルトインタイプ GKK6ZT1WT(R/L) ハンドシャワー：メタル GKK6ZT1WP(R/L) ハンドシャワー：メタルワンタッチ GKK6ZT1WE(R/L) ハンドシャワー：エステシャワー GKK6ZT1WV(R/L) ハンドシャワー：新W節水
接続部	配管接続口	おねじG1/2 (水栓接続口)
	使用圧力範囲	100～600 kPa
質量	耐圧性能	1.75MPa 1分間
	質量	約11kg
操作部	温度調節ハンドル	水温～約47℃
	シャワー切替ハンドル	アームシャワー／吐水／止水および流量調節
	切替スイッチ	吐水／ハンドシャワー切替
	アームシャワー	高さ調節：垂直下方(収納時)～上方160° 向き調節：下側向～内側向 90° ノズル方向調節：4箇所(アーム両端部)
基本性能	アームシャワー流量	9.0L/min (100 kPa 時)
	ハンドシャワー流量	メタル：8.0L/min (100 kPa 時)
		メタルワンタッチ：7.2L/min (100 kPa 時)
		エステシャワー：5.2L/min (100 kPa 時)
	新W節水シャワー：5.3L/min (100 kPa 時)	
吐水流量	9.1L/min (100 kPa 時)	
温度調節性能	安全ボタン停止位置	約42℃
	高温出湯防止機能	約47℃以下 ハイカット弁約52℃で作動
材質	カバー部、ノズル	樹脂製
	アーム	金属製
安全装置	ハンドシャワー	樹脂製
	高温出湯防止サーモバルブ	
品質認証	性能項目	耐圧性能、水撃限界性能、逆流防止性能、耐寒性能

## 取付設置上のご注意

- ・浴室状態や使い勝手などによって、設置の制約がある場合がありますので、充分なご確認をお願いいたします。
- ・既設のユニットバスやシャワーユニットには取り付けられません。
- ・水栓の入り口での給湯圧力が低いと、シャワーの流量が少なくなったり、勢いが弱くなる場合がありますので、以下の表に示す最低必要水圧以上を確保してください。

最低必要水圧=水栓の入り口での給水、給湯圧力(動水圧)

シャワーヘッド種類	最低必要水圧
メタルシャワーヘッド メタルワンタッチシャワーヘッド 新W節水シャワーヘッド エステケアシャワーヘッド	0.1Mpa

### ■ 給水圧が高い場合

- ・動水圧が0.6MPa以上の場合、必ず減圧弁をご使用ください。給水、給湯側2か所に取り付けてください。  
※電気温水器・貯湯式石油ボイラーの場合、給水側のみ減圧弁を取り付けてください。

### ■ 給水圧力が変動する場合

- ・減圧や加圧ポンプまたは他水栓の開閉により、給水圧力が変動すると、出湯温度が変動する場合があります。動水圧が0.3MPaを超える場合は、変動幅を減少させるため、減圧弁を取り付けてください。  
※電気温水器・貯湯式石油ボイラーの場合、給水側のみ減圧弁を取り付けてください。

### ■ 給水圧が低い場合

- ・給水加圧装置、給湯加圧装置が必要な場合があります。給湯圧は必ず、給水圧より低くなるようにしてください。

### ■ 給湯機の湯温設定

- ・給湯機本体の温度設定によっては、The シャワーの温度調節ハンドルで設定した温度のお湯が出ない場合があります。給湯機本体の温度設定を60℃以上にしてください。

### ■ 寒冷地で採用の場合

- ・凍結が予想される地域では、浴室内配管工事の際、配管最下部に「水抜き栓」を必ず取り付けてください。

### ■ 使用水について

- ・The シャワーは、水道水対応です。(水質基準に適合していない場合は使用できません。)

# The シャワー

(単位:mm)

## 選定上のご注意

- ・ 取付可能サイズ  
1624・1621・1717・1616・1317・1217・1216 サイズ
- ・ 快適にお使いいただける方は、身長 150～185cm を目安にお考えください。
- ・ 2枚折りドアやスイングドアの場合、アームシャワー使用時に浴室扉の開閉の妨げとなる場合があります。入浴中は浴室に入る際にはご注意ください。
- ・ 既設のユニットバスやシャワーユニットには取り付けられません。
- ・ The シャワー選定時、カウンターは必ずThe シャワー専用カウンターとなります。
- ・ The シャワーを 1616・1317・1217・1216 サイズに設置する場合、洗い場長手面側の壁には握りバーを取り付けできません。
- ・ The シャワーを 1616・1317・1217・1216 サイズ A 勝手に設置する場合は、タオル掛けを併設できません。
- ・ The シャワーを 1616・1317・1217・1216 サイズに設置する場合、デッキ水栓の吐水口と The シャワーのアームが干渉するおそれがあります。

## 使用上のご注意

- ・ 凍結が予想される場合は、取扱説明書の手順に従って水抜きをしてください。
- ・ 使用後はアームをおろして退出してください。
- ・ 給湯機本体の温度設定によっては、The シャワーの温度調節ハンドルで設定した温度のお湯が出ない場合があります。給湯機本体の温度設定を 60℃以上にしてください。

### ■ 使用メンテナンスについて

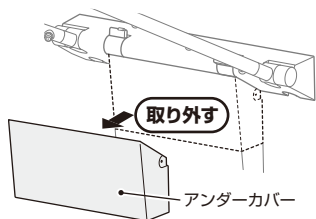
流量が少なくなったと感じたときに清掃してください。

#### ストレーナーのお手入れ方法

#### ① アンダーカバーを取り外す。

〈吐水口がない場合〉

アンダーカバー側面の化粧ねじ(2箇所)を取り外してください。



〈吐水口がある場合〉

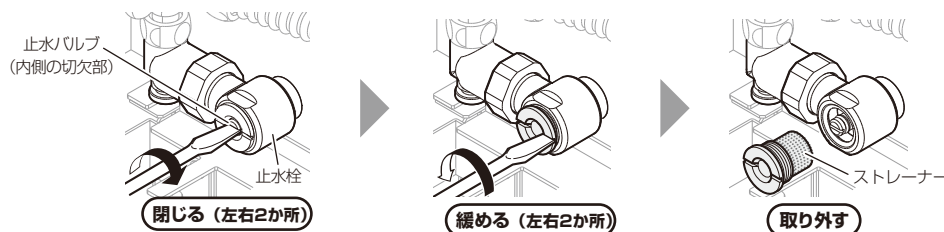
吐水口・アンダーカバー側面の化粧ねじ(2箇所)と吐水口を取り外してください。



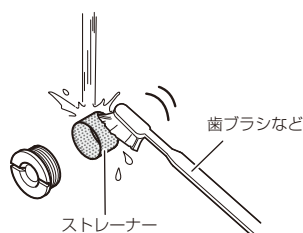
#### ② 止水バルブを閉じ、ストレーナーを取り外す。

湯水の止水バルブ、または、家の元栓を閉じてください。

シャワー切換ハンドルを回して湯水が出ないことを確認してください。



#### ③ ストレーナーのゴミを取り除く。



※ 取り外したアンダーカバー・ストレーナーは、逆の手順で取り付けてください。

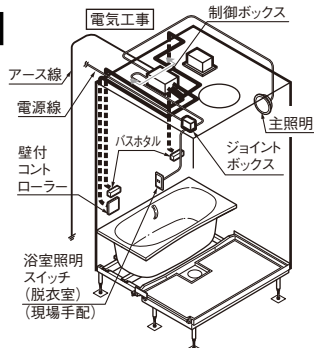
# バスホテル

(単位:mm)

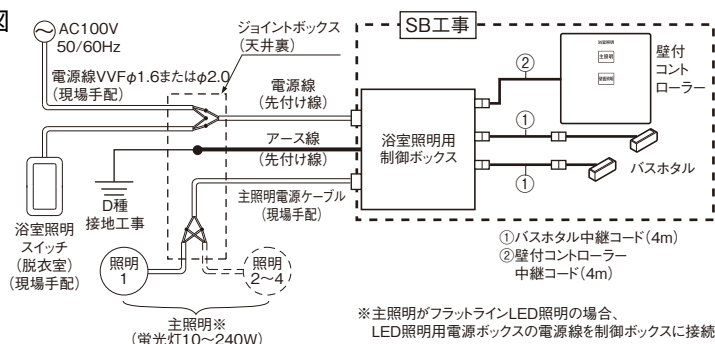
## 安全上のご注意

・照明器具には指定されたランプを使ってください。(指定されたランプを使わないと、火災の原因となります。)

### 構造図

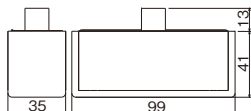


### ■電気結線図

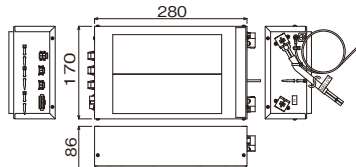


### ■寸法図

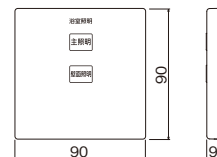
#### ・バスホテル



#### ・制御ボックス

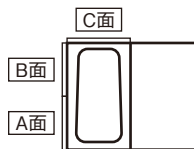


#### ・壁付コントローラー



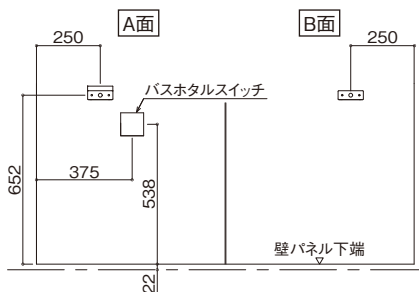
## バスホテル・壁付コントローラー取付位置

※壁付コントローラーは握りバー併設時などのプランにより、取付位置が変わる場合があります。

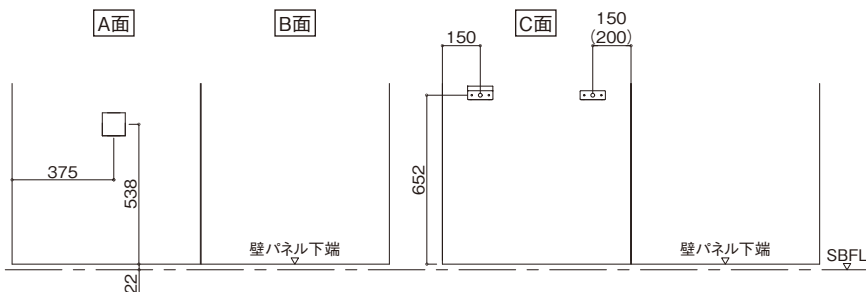


(本図はR勝手を示す。L勝手は本図と対称です。)  
・( ) 寸法は、1717サイズの場合です。

### 〈バスホテル浴槽長手側取り付けの場合〉



### 〈バスホテル浴槽短手側取り付けの場合〉



## 仕様

制御ボックス	定格電圧	AC100V
	定格周波数	50/60Hz
	適合負荷	蛍光灯10W~240W
	外形寸法(mm)	W170×D290×H86
壁面照明 (バスホテル)	重量	1.9kg
	光源	LED(電球色タイプ)
	外形寸法(mm)	W99×D41×H35
壁面照明 (バスホテル)	定格周波数	50/60Hz
	消費電力	1W×2灯
	外形寸法(mm)	W99×D41×H35

## 取付設置上のご注意

- ・バスホテルの取付設置にはφ15のホールソーが必要です。
- ・取り付け面に窓開口を行う場合は、窓枠の下端がSBFL + 725mm以上となるように開口を行ってください。

## 使用上のご注意

- ・アロマトレイの使用後のお湯は、浴室に捨てないでください。(変色・変形や香りがつくおそれがあります。)  
※ 誤って捨てた場合は、湯水で十分に洗い流してください。
- ・エッセンシャルオイルがこぼれたらすぐに洗い流してください。(表面の荒れ、変色、割れの原因となります。エッセンシャルオイルの一部に樹脂表面を変色させるものもあります。)
- ・使用後は速やかにアロマトレイに残ったエッセンシャルオイルを石けん、浴室用中性洗剤などで洗い流してください。(放置すると、変色・変形や香りがつくおそれがあります。)

## 選定上のご注意

- ・横型ミラー、浴槽側壁付水栓、バステレビを選択した場合、浴槽正面(カウンター側壁面)には取り付けできません。
- ・取り付け面に窓開口を行う場合は、窓枠の位置に制限がありますので事前確認をお願いします。
- ・専用のアロマトレイ(1個付)をバスホテルの上に乗せて使用することができます。アロマは火や電気をうけない、お湯の熱による自然蒸散タイプです。エッセンシャルオイルは、市販品を別途お買い求めください。
- ・浴室スイッチ(脱衣室)を「入」にした際、主照明が一瞬、点滅する場合がありますが、異常ではありません。



# 床暖房（電源ボックス使用タイプ）

(単位: mm)

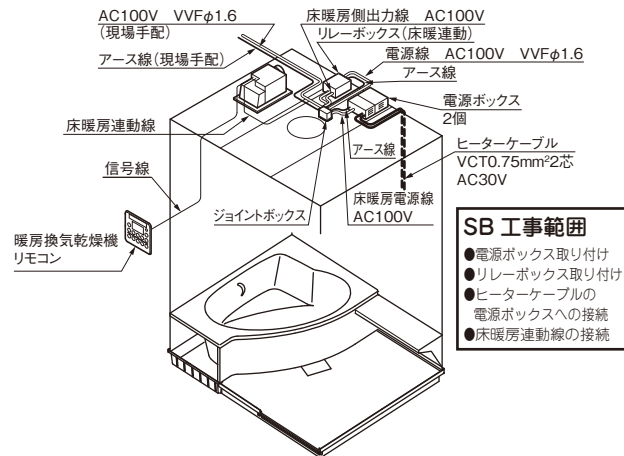
## 対応機種

・1624 サイズ

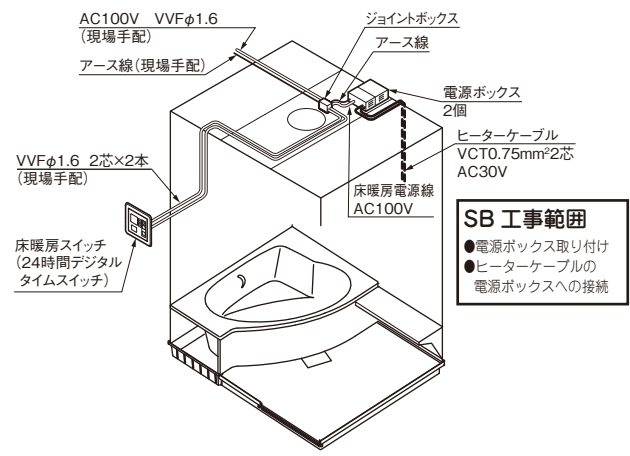
## 構造図

### ■電気結線図

#### <暖房換気乾燥機 床暖連動>



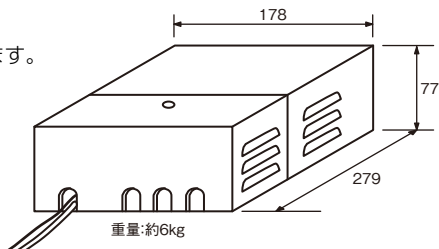
#### <床暖房>



### ■寸法図

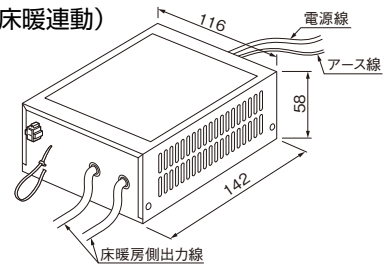
#### ・電源ボックス

※2個設置となります。



#### ・リレーボックス（床暖連動）

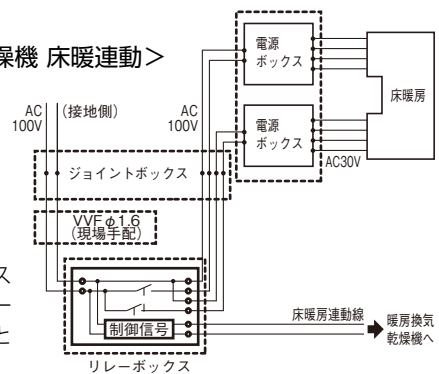
※暖房換気乾燥機  
床暖連動のみ



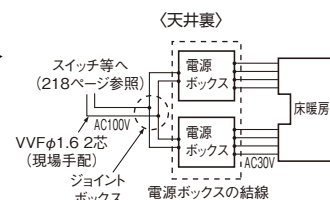
## 工事

### ■配線図

#### <暖房換気乾燥機 床暖連動>



#### <床暖房>



※スイッチまでの VVF ケーブルは現場手配となります。

(注意) ヒーターケーブルは直接 AC100V に接続しないでください。  
床内ヒーターが断線するおそれがあります。

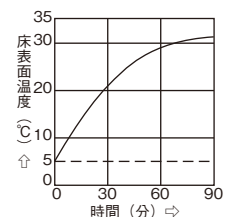
## 仕様

システム構成部品	・床（裏面保温材吹き付け） ・電源ボックス ・暖房換気乾燥機（床暖連動、リレーボックス使用） ・床暖房スイッチ（床暖連動を除く）
設置場所	電源ボックス・リレーボックス バスルーム天井裏
操作部	隣接する脱衣所等の壁面
電気	電源電圧 AC100V ヒーター電圧 AC30V 消費電力 555W
性能	過電 30 分後の床表面温度 周囲温度 + 約 15℃ (ただし、最高温度 約 42℃以下) 最高床表面温度 周囲温度 + 約 25℃ (ただし、最高温度 約 42℃)
保護装置	温度過昇防止 サーモスタット (40℃ OFF / 30℃ ON) 8 個設置 過電流遮断 電流ヒューズ

## 使用上のご注意

### ■床暖房昇温特性

※試験条件：  
浴室周囲温度(室温) 5℃  
電圧 AC100V  
浴室サイズ 1624 サイズ



- ・入浴前 30 分～1 時間を目安に通電されるよう、タイマーを設定してください。
- ・床表面温度が 20℃ 以上になれば暖房効果があがります。(室温 5℃ の場合、約 30 分程度かかりますのでご了承ください)
- ・昇温特性は使用条件、及び使用環境により異なる場合がありますのでご了承ください。
- ・安全装置の動きにより、床面の半面～1/4 面毎に温度差が生じる場合があります。
- ・床暖房の運転開始時や停止時、運転中に動作音が生じる場合がありますが、異常ではありません。
- ・ドライヤーを LOW (弱) でご使用の際などに、電源ボックスがうなり音を出すことがあります。故障ではありません。

# 床暖房

(単位:mm)

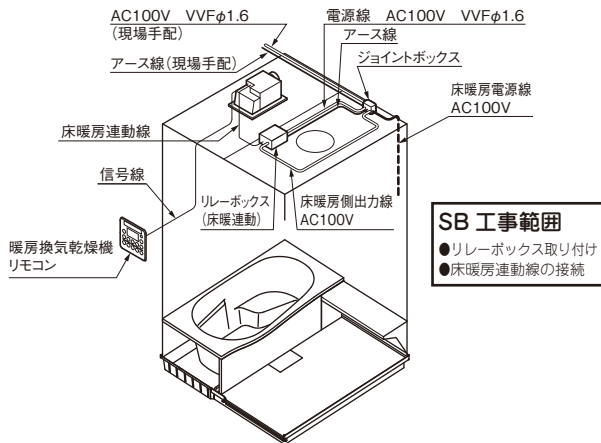
## 対応機種

・1621・1717・1616・1317・1217・1216サイズ

## 構造図

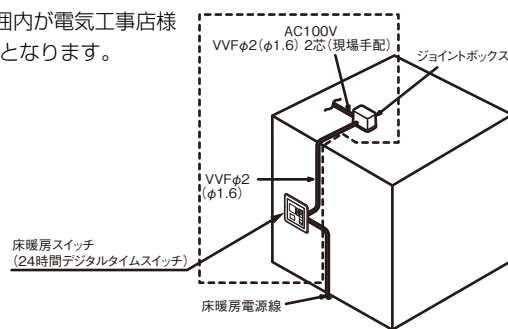
### ■電気結線図

#### <暖房換気乾燥機 床暖連動>



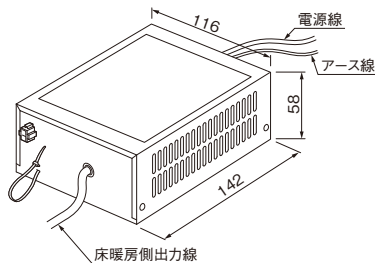
#### <床暖房>

範囲内が電気工事店様工事範囲となります。



### ■寸法図

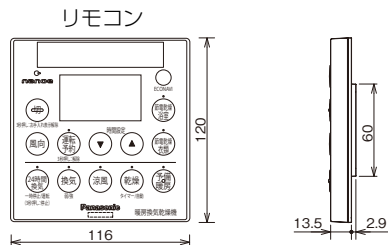
#### ・リレーボックス (床暖連動)



※暖房換気乾燥機 床暖連動のみ

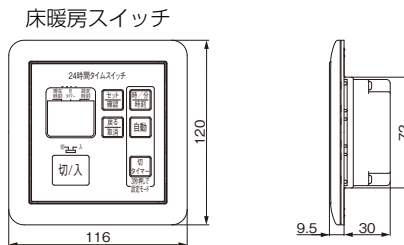
### ・操作部

#### <暖房換気乾燥機 床暖連動>



予備暖房ボタンを押すと、床暖房の運転を開始します。  
(暖房換気乾燥機と床暖房を別々に運転する設定も可能です。)

#### <床暖房>



定格電圧・周波数	AC100V 50/60Hz	
タイマー機能	設定方法	24時間繰り返し動作
	動作数	最大4動作(入・切を2動作)
	設定間隔	入時刻から切時刻までの間隔は1分~23時59分(1分間単位)
切タイマー機能	設定方式	1分~99分(1分間単位)
時計機能	時刻表示	24時間表示(秒表示なし)

# 床暖房

(単位:mm)

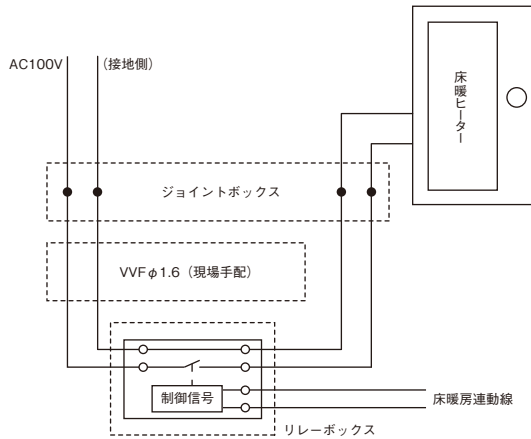
## 工事

### ■配線図

#### <暖房換気乾燥機 床暖連動>

##### <リレーボックスを使用して工事する場合>

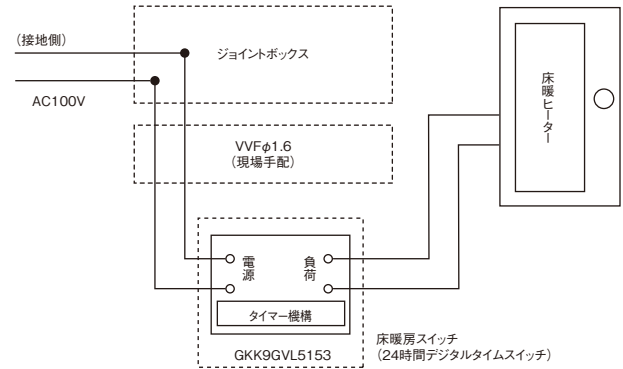
※ リレーボックスまでの VVF ケーブルは現場手配となります。



#### <床暖房>

##### <床暖房スイッチを使用して工事する場合>

※ スイッチまでの VVF ケーブルは現場手配となります。



## 仕様

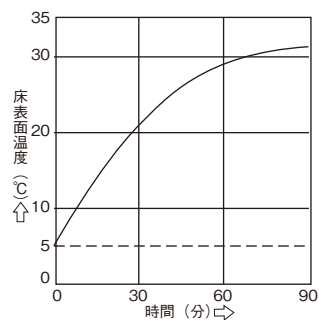
システム構成部材	・床暖房付洗い場 ・暖房換気乾燥機(床暖連動、リレーボックス使用) ・床暖房スイッチ(床暖連動を除く)		
設置場所	リレーボックス	バスルーム天井裏	
操作部	隣接する脱衣所等の壁面		
電気	入力電圧	AC100V	
	消費電力	1621サイズ	コーナー浴槽:273W ストレート浴槽:364W
		1717サイズ	180W
		1616サイズ	193W
		1317サイズ	153W
		1217サイズ	140W
1216サイズ		127W	
性能	通電30分後の床表面温度	周囲温度+約15℃	
	最高床表面温度	周囲温度+約25℃	
保護装置	温度過昇防止	サーモスタット(50℃ OFF/35℃ ON)	
	異常温度上昇時	温度ヒューズ98℃	

## 使用上のご注意

### ■床暖房昇温特性

※試験条件：

浴室周囲温度(室温) 5℃  
 電圧 AC100V  
 浴室サイズ 1616サイズ



#### <暖房換気乾燥機(床暖連動)の場合>

・入浴前約10分を目安に予備暖房ボタンを押してください。

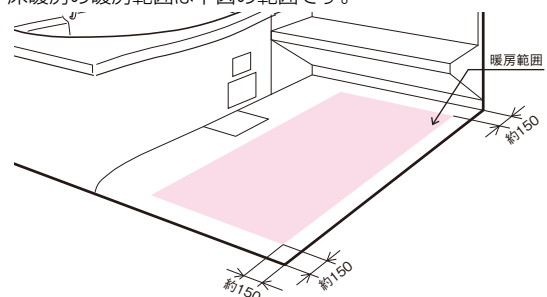
#### <オートルーバー暖房換気乾燥機を同時に運転した場合>

・床暖房は入浴前約10分を目安にスイッチを入れてください。

#### <床暖房のみ運転した場合>

・床暖房は入浴前約30分を目安にスイッチを入れてください(暖まるまでに時間がかかります)。

- ・床表面温度が20℃以上になれば暖房効果があがります。(室温5℃の場合、約30分程度かかりますのでご了承ください)
- ・昇温特性は使用条件、及び使用環境により異なる場合がありますのでご了承ください。
- ・安全装置の働きにより、床面の半面毎に温度差が生じる場合があります。
- ・床暖房の運転開始時や停止時、運転中に動作音が生じる場合がありますが、異常ではありません。
- ・床暖房の暖房範囲は下図の範囲です。



# 酸素美泡湯

(単位:mm)

## 安全上のご注意

- ・漏電ブレーカーが取り付けられていることを確認してください。(故障や漏電のときに感電するおそれがあります) もし取り付けられていなければ電気工事店へ依頼し必ず取り付けてください。
- ・商品の改造・仕様変更は絶対にしない。(事故の原因となります)
- ・交流100V以外では、使用しない。(事故の原因となります)

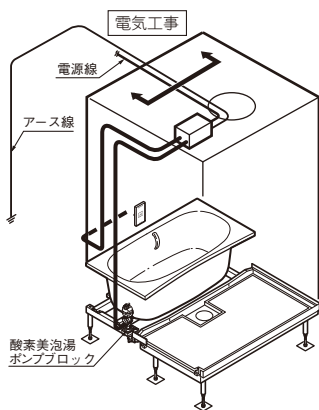
## 特長

酸素を多く含んだミクロの気泡が浴槽に広がります。マイルドな入浴感でお年寄りにもお勧めです。

## 構造図

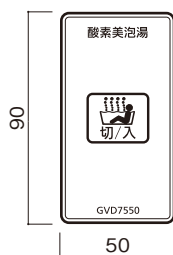
- ・壁付のスイッチでON/OFF操作を行います。

### ■電気配線図

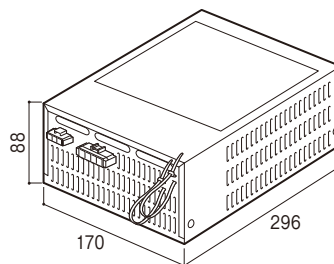


### ■寸法図

- ・スイッチ
- ・制御ボックス

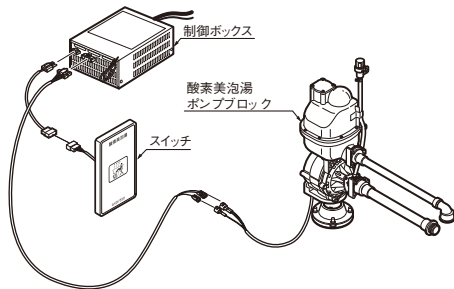


- ・制御ボックス



## 工事

### ■配線図



## 設置条件

### ■工事

標準では天井裏のスペースに制御ボックスを取り付けます。取付設置説明書に記載された位置に、正しく取り付けてください。

- ・必ず天井裏スペースを確保してください。
- ・1次側電線は、φ1.6以上のVVFを使用してください。
- ・必ずアース工事を行ってください。

### ■工事範囲

#### (1) 電気工事店様区分

- ・専用回路の取付
- ・制御ボックスへの1次側結線

#### (2) バスルーム工事区分

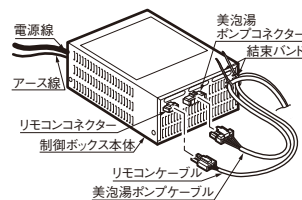
- ・バスルーム組立
- ・ポンプブロック取付
- ・制御ボックス取付
- ・制御ボックスへの2次側結線
- ・配管接続
- ・試運転

## 仕様

	酸素美泡湯	
噴流	ON/OFF	
噴射口	1か所(浴槽側面)	
噴水量	約18L/分	
空気吸込量	約0.79L/分	
電源電圧	AC100V	
定格消費電力	330W	
制御ボックス外形寸法	W170×D296×H88	
制御ボックス重量	約2.5kg	
回路方式	絶縁トランス・スイッチング方式	
安全装置	モーター焼損防止	過電流検知方式
	電源ヒューズ	10A
	空運転防止	回転数検知方式
	連続運転防止	15分タイマー
アース	制御ボックスにくちだし線付(1.2m)	
浴室内音	約62dB (保温浴槽の場合:浴槽上1m)	

### 【制御ボックス配線図】

- (1) ポンプケーブル・スイッチケーブルを結束バンドに通して接続する。
- (2) 結束バンドをしめる。



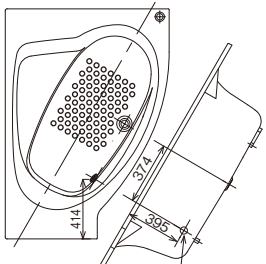
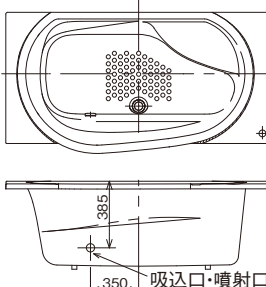
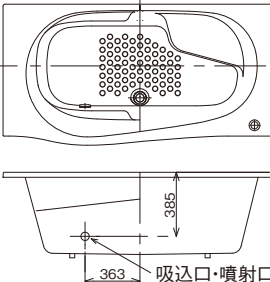
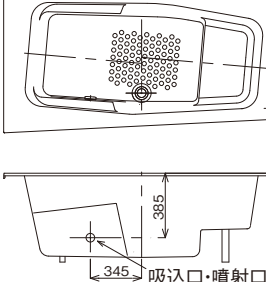
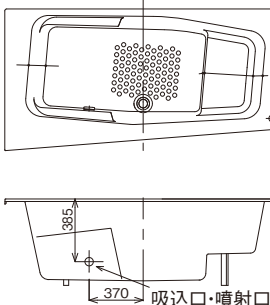
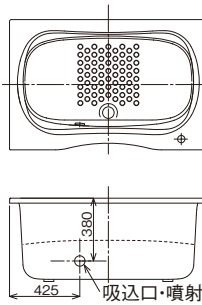
(W170×D296×H88)



# 酸素美泡湯

(単位:mm)

## ■噴射口・吸込口（兼用）位置

<p>1624・1621サイズ用（コーナー浴槽）</p>  <p>※水位ラベル 容量約 230L</p> <p>吸込口・噴射口（兼用）</p>	<p>1621・1616サイズ用（タマゴ浴槽）</p>  <p>※水位ラベル 容量約 195L</p> <p>吸込口・噴射口（兼用）</p>
<p>1717サイズ用（タマゴ浴槽）</p>  <p>※水位ラベル 容量約 190L</p> <p>吸込口・噴射口（兼用）</p>	<p>1621・1616サイズ用（ナナメ浴槽）</p>  <p>※水位ラベル 容量約 185L</p> <p>吸込口・噴射口（兼用）</p>
<p>1717サイズ用（ナナメ浴槽）</p>  <p>※水位ラベル 容量約 190L</p> <p>吸込口・噴射口（兼用）</p>	<p>1317・1217・1216サイズ用</p>  <p>※水位ラベル 容量1317/約180L 1217/約165L 1216/約145L</p> <p>吸込口・噴射口（兼用）</p>

※ 酸素美泡湯の運転できる最低水位は、水位ラベルの表示高さで、その容量を表示しています。

(単位:mm)

■使用メンテナンスについて

吸込・噴射口に毛髪などの汚れが付きますので、定期的に清掃してください。

噴流が出ない、または白濁が薄くなった場合のお手入れ方法

取り外し	<p>① 吸込口カバーを取り外す。</p>	<p>② カートリッジを取り外す。</p>
------	-----------------------	-----------------------

お手入れ方法	<p>● 吸込口カバー (週1回)</p> <p>※側面の汚れを取り除いてください。 (汚れがつくと運転が止まります。)</p>	<p>● カートリッジ</p> <p>※ノズル穴の汚れを取り除いてください。</p>	<p>● 吸込・噴射口 (週1回)</p> <p>※小穴の汚れを取り除いてください。</p> <p>※汚れを落とした後は、シャワーで洗い流してください。</p>
--------	--	--	--

※ 取り外した吸込・噴射口は、逆の手順で取り付けてください。

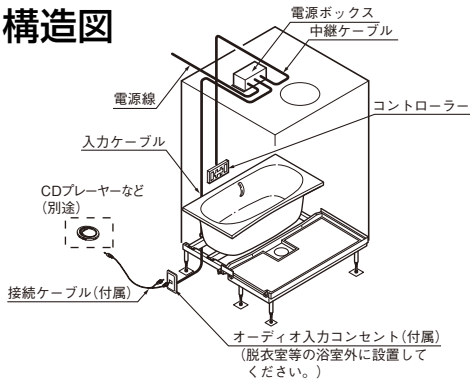
# バスサウンド

(単位: mm)

## 安全上のご注意

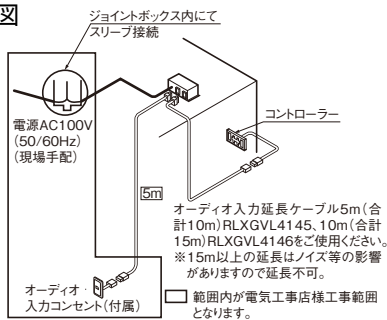
・外部音源機器を接続する時に、音量を最大にしないでください。(電源を入れた時に突然大きな音が鳴り、聴覚を害する原因となります。)

## 構造図



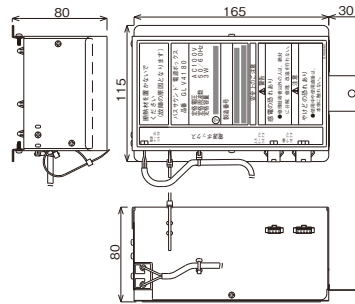
※オーディオ機器 (CDプレーヤー、ラジカセ、ポータブルオーディオプレイヤー等) は別途ご用意ください。

## 電気配線図

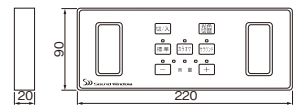


## 外形寸法図

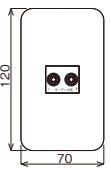
### ・電源ボックス



### ・コントローラー



### ・オーディオ入力コンセント



## 仕様

定格電圧	AC100V	
定格周波数	50/60Hz	
消費電力	3W	
インピーダンス	8Ω	
定格入力	0.1W	
スピーカ最大出力	0.5W	
製品重量	コントローラー 約0.3kg	電源ボックス 約1kg
ケーブル	音声入力ケーブル	5m
	中継ケーブル	4.5m
	ミニジャックケーブル	1.9m

回路方式	絶縁トランス方式
電流ヒューズ	2A
連続運転防止	2時間
過大音声入力時の破損防止	5V

## 設置条件

・バスサウンドへの外部音源機器接続は、ミニプラグ式 (ステレオ) となります。(ケーブルは付属)

## 工事

・脱衣室等の浴室外にオーディオ入力コンセントを設置してください。  
・入力ケーブルは他の機器の電源ケーブル等と50cm以上離して設置してください。近付けて設置した場合、スピーカーよりノイズ音が発生する場合があります。

## 工事範囲

- バスルーム工事区分
  - 電源ボックスの取り付け (天井裏)
  - コントローラーの取り付け (浴室内)
  - オーディオ入力用配線の接続 (設置位置まで)
- 電気工事店様区分
  - 電源ボックスへの1次側配線の接続 (VVFケーブル φ1.6mm 2芯)
  - オーディオ入力コンセントの取り付け (脱衣室など)

## 使用上のご注意

・隣室・階下への音もれがありますので、音量を調節してご使用ください。  
・モノラル音声入力の場合、カラオケ・サラウンドの効果はありません。  
・音源 (デュエット曲、モノラル録音、特殊効果の音声) によっては、カラオケ・サラウンドの効果を感じられない場合があります。  
・外部音源機器の音声信号の違いにより、カラオケ・サラウンド効果が得られない場合があります。  
・外部音源機器によっては出力が小さく、バスサウンドから聞こえる音が小さくなる場合があります。機器によっては音量の設定が可能な場合がありますので、詳しくは外部音源機器の取扱説明書をご確認ください。

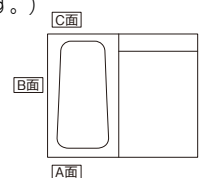
## 入力

ミニジャックケーブル	長さ	1.9m
	先端	ステレオミニプラグーピンプラグ(ステレオ)
オーディオ入力端子		ピンジャック(ステレオ)

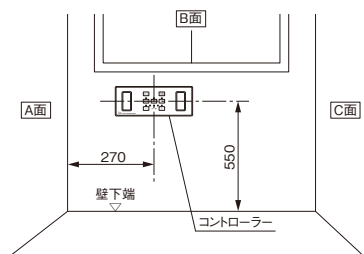
## コントローラー取付位置

(本図はRタイプを示す。Lタイプは本図と対称です。)

※握りバー、横型ミラー、窓枠、テレビ、給湯機リモコンや他の機能商品リモコンの設置場所と重なる場合は、現場にて調整して設置してください。



・B面に握りバーなしの場合



# 地デジ対応バステレビ 16V型(B-CASカード内蔵タイプ)

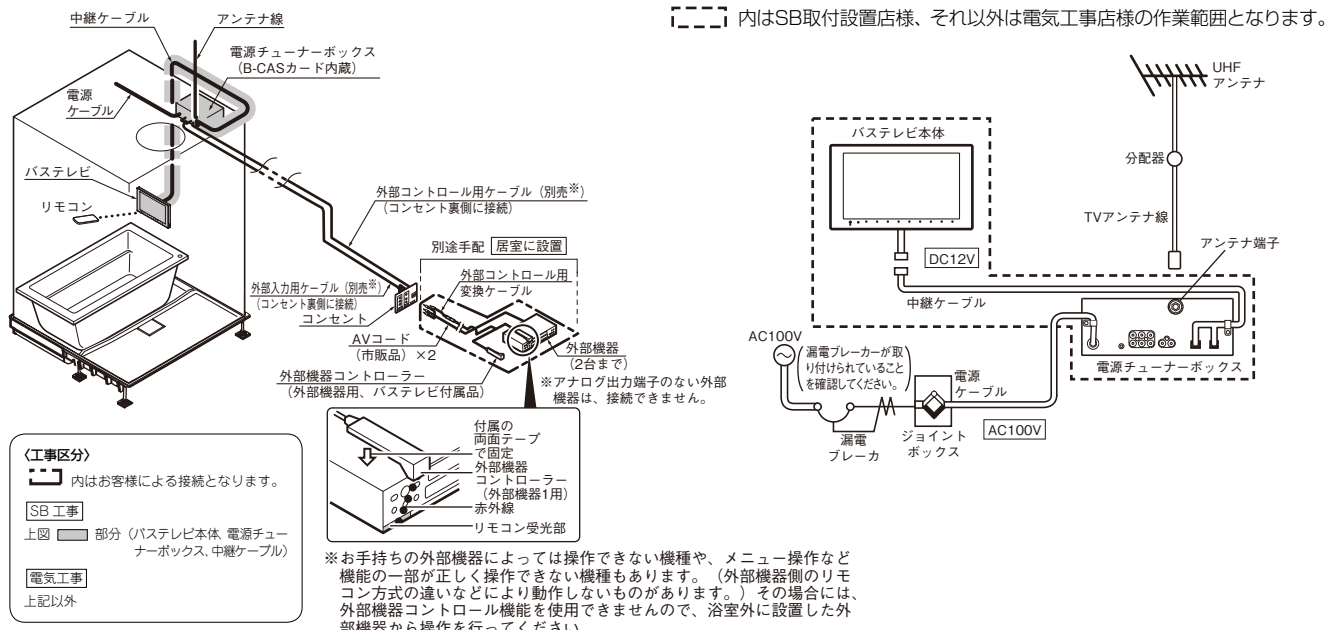
(単位:mm)

## 地デジ対応バステレビ 16V型 (B-CASカード内蔵タイプ)

GK9HX1600

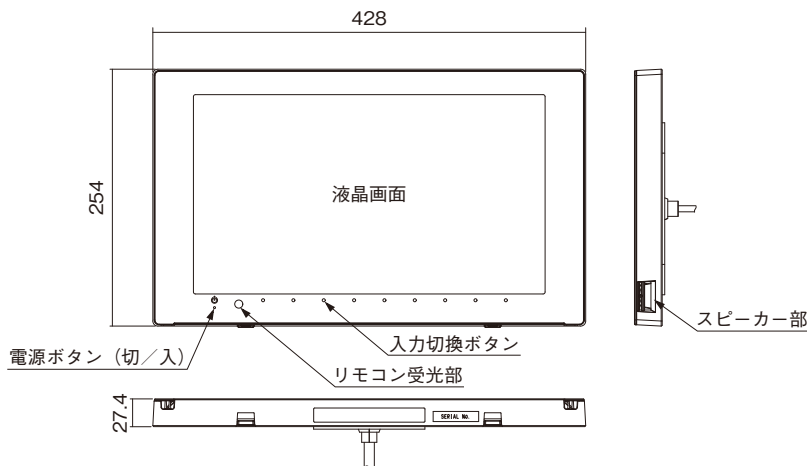
### 構造図

#### ■電気配線図

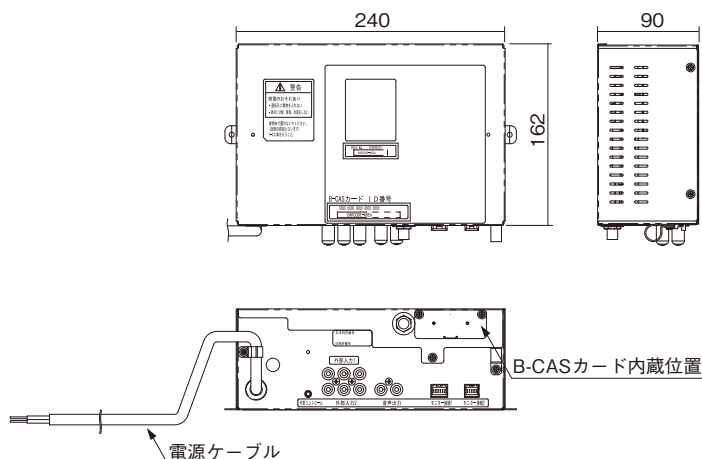


#### ■寸法図

##### ・バステレビ



##### ・電源チューナーボックス





# 地デジ対応バステレビ 16V型(B-CASカード内蔵タイプ)

(単位:mm)

## ■バステレビ外部接続ケーブルセット (オプション) を取り付ける場合

電源チューナーボックスに別売の「バステレビ外部接続ケーブルセット」を用いて、外部機器 (DVDプレーヤー、BS・CSデジタルチューナー、ケーブルテレビ専用チューナーなど) を接続することにより、DVDやBS・CSデジタル放送、ケーブルテレビの有料放送などをバステレビで楽しむことができます。

□□□内が電気工事店様の作業範囲となります。

外部機器接続部分については、オプションの「バステレビ外部接続ケーブルセット」(品番: GK9OPA1000D (5m)、GK9OPA1001D (10m)、GK9OPA1002D (15m)) をご使用のうえ、必要な部材を現場手配いただく必要があります。

なお、電源チューナーボックスから外部機器までの配線長さは、12m以内 (GK9OPA1000D、GK9OPA1001Dの場合)、または17m以内 (GK9OPA1002Dの場合) になるようにしてください。

### ●セット品番

GK9OPA1000D	5m
GK9OPA1001D	10m
GK9OPA1002D	15m

※ GK90 (オー) PA...

### ●セット内容明細

図番	部品名	個数
①	外部入力用ケーブル	2
②	外部コントロール用ケーブル	1
③	外部入力用コンセントラベル	1
④	外部コントロール用変換ケーブル	1
⑤	RCA キャップ	1
-	固定ベース	3
-	結束バンド	3
-	取付設置説明書	1

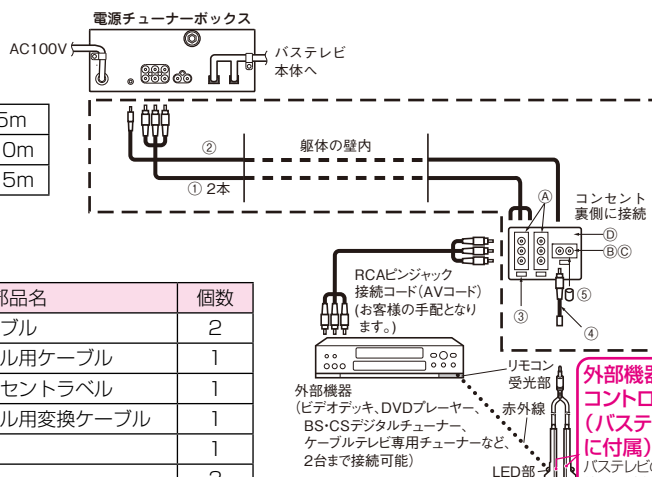
### ●その他必要部材

以下の部材を別途手配してください。

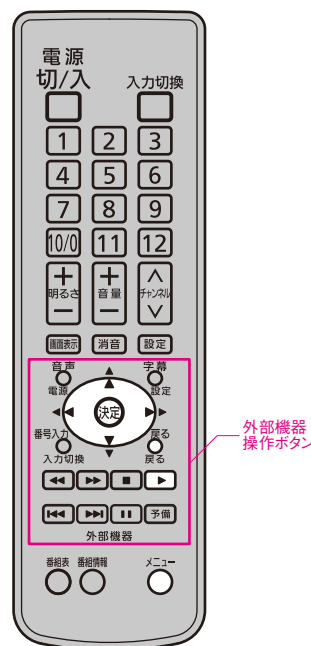
図番	部品名	個数
A	AV 用信号コンセント (WN4822 パナソニック製)	2
B	オーディオ用信号コンセント (WN4821 パナソニック製)	1
C	オーディオ用信号コンセント取り付け枠 (フルカラー仕様 WN3710020 (20 個入) 1 個使用 パナソニック製)	1
D	プレート (化粧プレート・プレート枠) (7 個用) (フルカラー仕様 WN6007W パナソニック製)	1

### ■LAN 接続

- ・LAN に接続することはできません。
- ・DLNA には対応していません。



### ●外部機器のコントロールについて ◀リモコン>



**外部機器  
コントローラー  
(バステレビ本体  
に付属)**  
バステレビのリモコンを  
使って外部接続機器を  
操作することができます。  
外部機器を操作しない  
場合は使用しません。

リモコンコードを初期設定することにより、バステレビのリモコンで、外部機器を操作 (電源、チャンネル、停止、再生、巻き戻し、早送りなど) することができます。  
※お手持ちの外部機器によっては操作できない機種や、メニュー操作など機能の一部が正しく操作できない機種もあります。(外部機器側のリモコン方式の違いなどにより動作しないものがあります。) その場合には、外部機器コントロール機能を使用できませんので、浴室外に設置した外部機器から操作を行ってください。  
※アナログ出力端子のない外部機器は、接続できません。  
※外部機器のリモコンは、赤外線方式に設定のうえ、できるだけバステレビのリモコン受光部に近づけて操作してください。(外部機器のリモコンが無線方式の場合、リモコンコードは設定できません。)

(単位:mm)

### ■推奨取り付け位置

※お客様や工務店様とご確認のうえ、なるべく正面からバステレビを見ることができる位置に取り付けてください。

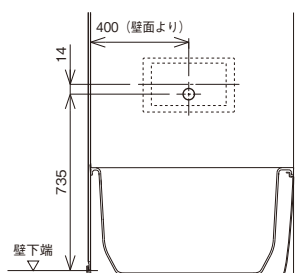
※おきらく手すり、横型ミラー、L型握りバーとは併設できません。

●横型ミラーを選択された場合など、プランによっては下記の推奨位置に取り付けできない場合があります。事前に図面などをご確認ください。

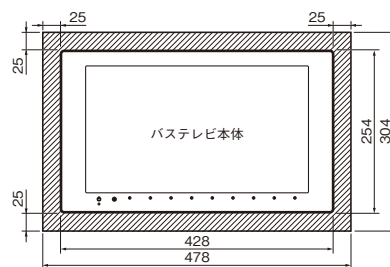
●下記寸法はあくまで推奨値です。

壁目地、壁裏の状態(配管やフレームなど)、握りバー、混合水栓、その他オプション機器などの位置を確認し、お客様とご相談のうえ、浴槽内から見える位置に取り付けてください。

バステレビの視野角(画面を見ることが出来る角度)は、上下160°(上下各方向80°)、左右160°(左右各方向80°)です。



### 〈取り付け必要スペース寸法〉



■はシーリング材为您的ため、4周にスペースが必要です。

## 選定上のご注意

### ■バステレビ本体

- ・パナソニックバスルーム専用です。在来工法の浴室には設置できません。
- ・おきらく手すり、横型ミラーを選択された場合には、正面に取り付けできません。
- ・L型握りバーとは併設できません。
- ・使用温度は0~50℃です。高温サウナなど、50℃を超える場所には取り付けられません。
- ・バステレビに使用している液晶パネルは非常に高度な技術で作られており、99.99%以上の有効画素がありますが、0.01%以下の画素欠けや常時点灯するものがありますので、あらかじめご了承ください。
- ・地上デジタル放送はハイビジョン画質ですが、外部入力は標準画質となります。

### ■受信システム

- ・地上デジタル放送(ワンセグ放送を除く)を受信できます。ただし、FM放送は受信できません。
- ・データ放送を受信することはできません。
- ・地上デジタル放送をご覧いただくには、地上デジタル放送の送信局に向けてアンテナを設置する必要があります。
- ・専用の地上デジタル放送用アンテナやデジタル放送対応のブースター、混合器などが必要になる場合があります。放送エリア内であっても、地形やビルなどに電波が遮られ視聴できない場合があります。
- ・共聴システムによっては一部受信できない地域があります。
- ・また、特定の放送局のデータが提供されない場合があります。
- ・BSデジタル放送、CSデジタル放送のチューナーは内蔵していません。別途、BSデジタル放送、CSデジタル放送に対応したチューナーに加え衛星アンテナなどが必要です。また、加入契約が必要です。
- ・電話回線を使用した双方向サービスには対応していません。
- ・CATV(ケーブルテレビ)の場合、バスルーム方式は受信できますが、それ以外の場合は各ケーブルテレビ運営会社にお問い合わせください。

ケーブルテレビ会社(CATV局)	トランスモジュレーション方式 (ケーブルテレビ専用チューナーを接続)	× 視聴できません
	バスルーム方式 (ケーブルテレビのアンテナ線にテレビを接続)	○ 視聴できます

### ■外部機器の接続

- ・外部入力に外部機器を接続する場合は、機器を設置可能なスペースと、外部入力の配線工事が別途必要です。(外部入力端子は、バスルーム天井の電源チューナーボックスの側面に設けられています。)接続には、別売りのバステレビ外部接続ケーブル(5m: GK9OPA1000D、10m: GK9OPA1001D、15m: GK9OPA1002D)(コンセント、取付枠、プレートは別途手配)をご使用ください。その際、電源チューナーボックスから外部機器までの配線長さが12m以内(GK9OPA1000DおよびGK9OPA1001Dの場合)、または17m以内(GK9OPA1002Dの場合)になるよう外部機器を設置する必要があります。
- ・外部機器の接続はRCAピンケーブルで行い、D端子による接続はできませんので、標準画質の表示となります。

※お手持ちの外部機器によっては操作できない機種や、メニュー操作など機能の一部が正しく操作できない機種もあります。(外部機器側のリモコン方式の違いなどにより動作しないものがあります。)その場合には、外部機器コントロール機能を使用できませんので、浴室外に設置した外部機器から操作を行ってください。

※アナログ出力端子のない外部機器は、接続できません。

※外部機器のリモコンは、赤外線方式に設定のうえ、できるだけバステレビのリモコン受光部に近づけて操作してください。(外部機器のリモコンが無線方式の場合、リモコンコードは設定できません。)

## 仕様

項目	仕様
種類	地上デジタルハイビジョンテレビ
定格電圧・周波数	AC100V 50/60Hz共用(本体DC12V)
定格消費電力	23W(年間消費電力量:37kWh/年)
待機時消費電力	約0.3W
受信可能放送	VHF:ch1~12/UHF:ch13~62/CATV:c13~c63 地上デジタル:ch000~999(CATVバスルーム対応) ※ワンセグ放送を除く
画面サイズ(mm)	16V型(344.2×193.5)
表示方式	透過型TN液晶パネル
駆動方式	TFTアクティブマトリクス方式
画素数	1,049,088画素(横1366×縦768)
音声出力	ステレオ、モノラル、音声多重、サラウンド対応
スピーカー	φ28×2
受信方式	地上デジタル:ISDB-T(国内専用)
アンテナ入力	同軸(75Ω) 端末処理F型プラグ
その他機能	EPG(電子番組表)対応、字幕放送対応、外部機器コントロール機能、切り忘れ防止タイマー(オフタイマー)、タイマー機能
使用温度	0℃~50℃
外形寸法(mm)	本体:W428×D27×H254 リモコン:W57×D15×H189 電源チューナーボックス:W240×D90×H162
質量	本体約2.3kg 電源チューナーボックス約1.7kg
付属品(同梱品)	リモコン(1個)、リモコンホルダー(1個)、電池(1個)、外部機器コントローラー(1個)、両面テープ(2枚)、重要書類在中チラシ(1部)、取扱説明書(1部)、かんたんガイド(1部)

# 地デジ対応バステレビ 16V型(B-CASカード内蔵タイプ)

(単位:mm)

## 設置工事について

### ■工事範囲

- (1) システムバスルーム工事区分
  - ・本体取り付け(壁穴加工φ32)と電源チューナーボックス取り付け
  - ・本体と電源チューナーボックスの接続
- (2) 電気工事店様区分
  - ・アンテナ接続
  - ・電源チューナーボックスへの1次側配線(VVFケーブル)

### ■SB 取付設置業者様へ

- ・バステレビの取り付け位置はあくまで推奨位置です。窓や壁の目地や、壁裏の状態(配線・フレームなど)、カラン、握りバーや他のオプション機器などの位置を確認し、お客様とご相談のうえ、なるべく正面からバステレビを見ることが出来る位置に取り付けてください。
- ・横型ミラーを選択された場合には、正面に取り付けできません。
- ・L型握りバーとは併設できません。
- ・直射日光の当たる場所への取り付けは避けてください。
- ・ケーブルの取り出し穴はシーリング材でふさがらないでください。結露してバステレビが故障するおそれがあります。
- ・リモコンホルダーは、お客様のお好みの位置に取り付けられるよう両面テープでの固定となっています。
- ・外部機器コントローラー(固定用テープ付き)、リモコン、リモコンホルダー、リモコン用ボタン電池、取扱説明書、かんたんガイド、重要書類在中チラシは、お客様または販売店様に確実にお渡しください。
- ・B-CASカードは、電源チューナーボックスに内蔵されていますので、取扱うことはありません。

### ■電気工事業者様へ

- ・取り付けの際は、必ず漏電ブレーカーが取り付けられていることを確認してください。
- ・アンテナ端子の入力電界は、70dB $\mu$ Vを目安にしてください。(強電界地域では、一般テレビに比べ画質に影響が出て減衰器が必要となる場合があります。)
- ・本機のアンテナ入力には、電通非通過型の分配器等を用い、直流電圧がかからないようにしてください。
- ・外部入力に外部機器を接続する場合は、機器を設置可能なスペースと、外部入力の配線工事が別途必要です。(外部入力端子は、バスルーム天井の電源チューナーボックスの側面に設けられています。) 接続には、別売りのバステレビ外部接続ケーブル(5m: GK9OPA1000D、10m: GK9OPA1001D、15m: GK9OPA1002D)(コンセント、取付枠、プレートは別途手配)をご使用ください。
- ・その際、電源チューナーボックスから外部機器までの配線長さが12m以内(GK9OPA1000DおよびGK9OPA1001Dの場合)、または17m以内(GK9OPA1002Dの場合)になるよう配線してください。
- ・外部機器との接続ケーブルが余った場合、束ねないでください。束ねると外部機器の操作に支障が生じる場合があります。
- ・バステレビ本体の画面にB-CASカード使用許諾契約ラベルと約款が貼られています。
- ・B-CASカード使用許諾契約ラベルは、はがさないでください。ラベルがあっても試運転や各設定は可能です。

## バステレビ 16V型(後付交換の場合のご注意)

上記のご注意と併せてご確認ください。

### 選定上のご注意

- ・あらかじめ現場確認を十分に行ってください。
- ・パナソニック製以外のバスルーム・ユニットバスルームに取り付ける場合は、各バスメーカー様に取り付けの可否をご確認ください。
- ・在来工法浴室壁や、タイル壁のバスルーム・ユニットバスルームには取り付けできません。
- ・お客様に取り付け位置を確認のうえ、取り付け必要スペース(W478×H304)を確保できるか、リモコンや水栓金具などとの取り合いを十分ご確認ください。
- ・バステレビ取り替えの場合は、既設のテレビのねじ穴がバステレビ本体のサイズに収まるかご確認ください。
- ・配線のため、バスルーム内寸~建築躯体内法面まで40mm以上確保してください。また、天井点検口から呼び線などを使用して中継ケーブルの入線が可能か、取り付け位置の壁裏に電線や裏配管、壁補強、建築側柱などの干渉物がないかをご確認ください。
- ・天井点検口から手が届く範囲に電源チューナーボックス(W240×D90×H162、質量約2kg)を水平に設置可能な場所があるかご確認ください。取り付け位置は各バスメーカー様にご確認ください。
- ・パナソニック製・旧松下電器産業製バスルームのドーム天井(EXシリーズのアーチ天井は除く)の上には電源チューナーボックスは取り付けできません。この場合は、他に電源チューナーボックスを置く場所があるかの確認が必要です。
- ・漏電ブレーカーが取り付けられていることと、浴室天井裏の電源接続位置(ジョイントボックス)をご確認ください。
- ・TVアンテナ線が浴室天井裏に配線されているかご確認ください。配線されていない場合は、分配器の位置を確認のうえ、TVアンテナ線が配線可能かご確認ください。
- ・地上デジタル放送が受信可能な環境かをご確認のうえ、必要な受信システム機器をご選定ください。
- ・必要に応じてバステレビ外部接続ケーブルセットの配線が可能かご確認ください。

### 取付設置上のご注意

- ・設置条件を満たすことを事前に十分ご確認ください。
- ・暖房換気乾燥機のある浴室に取り付ける場合は、温風が直接当たらない位置に取り付けてください。
- ・中継ケーブルの配線時はコードを傷つけないようご注意ください。
- ・バステレビを交換する場合、既設のコード類は壁裏に固定されている場合があります。
- ・壁パネルを開く際に出る切り粉は、「もらいさび」の原因となります。浴槽面へ落下させないよう養生テープなどで切り粉を受けてください。万が一、落下した場合は、必ず清掃してください。
- ・本体交換の際は、表面を傷つけないようシーリング材をはがしてください。
- ・バステレビを交換する場合、不要なねじ穴はシーリング材でふさいでください。
- ・取り替えバステレビ(GK9AHX600)がバスオーディオ(GK7ASX101W)と接続されている場合は、別途、音声出力ケーブル(RLXAS10DM06)の手配が必要です。

# ワンセグ放送対応バステレビ 5V 型

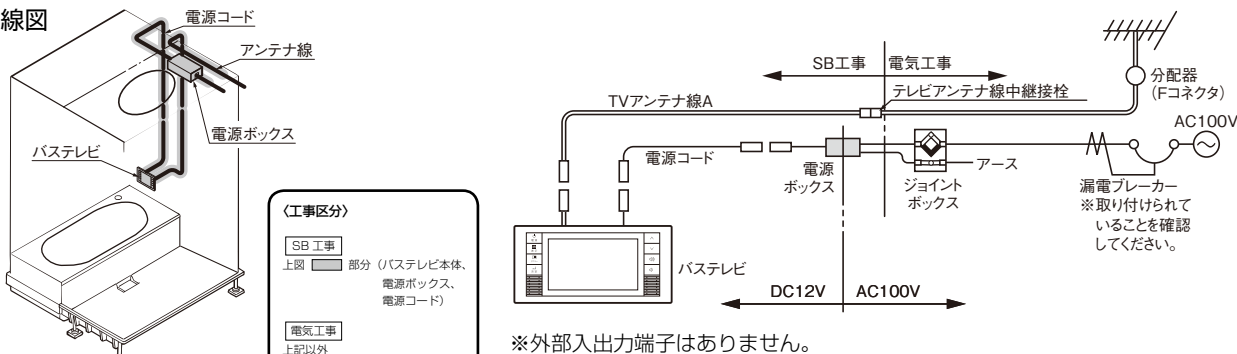
(単位:mm)

## ワンセグ放送対応バステレビ 5V 型

GK9HX510

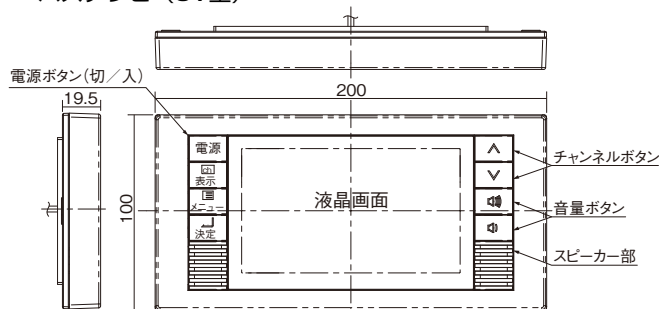
### 構造図

#### ■電気配線図

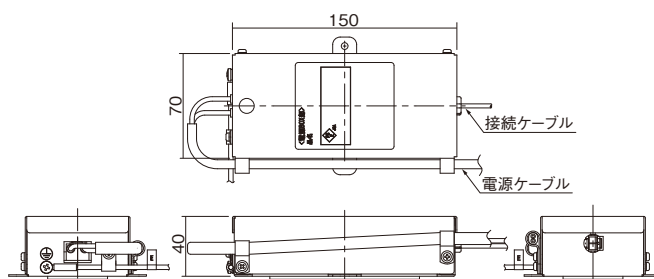


#### ■寸法図

##### ・バステレビ (5V型)



##### ・電源ボックス

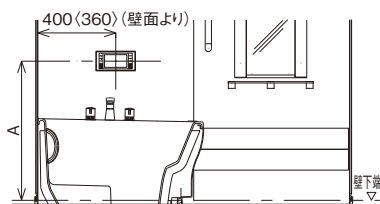


#### ■推奨取り付け位置

※お客様や工務店様とご確認のうえ、なるべく正面からバステレビを見ることができる位置に取り付けてください。

●下記寸法はあくまで推奨値です。

壁目地、壁裏の状態(配管やフレームなど)、握りバー、混合水栓、その他オプション機器などの位置を確認し、お客様とご相談のうえ、浴槽内から見える位置に取り付けてください。バステレビの視野角(画面を見ることができる角度)は、上下135°(上方向55°、下方向80°)、左右90°(左45°、右45°)です。

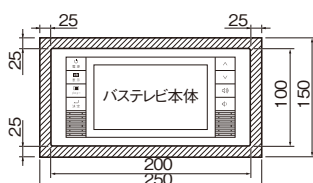


《 》内寸法は、横型ミラーと併設する場合  
〈 〉内寸法は、ゲンキ浴i(アイ)・ミスト音声ガイド付浴室リモコンと併設する場合

サイズ・浴槽	A寸法
横型ミラーの場合	635
L型握りバー兼用スライドバーの場合	735
上記以外	735

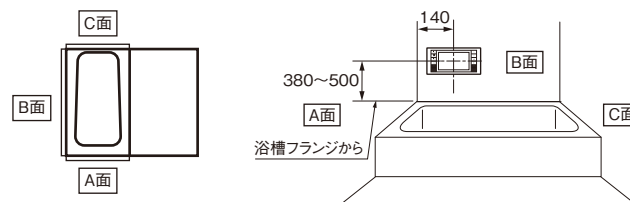
※カウンター上パネルより(横型ミラーの場合は正面に取り付けられません。)

#### 《取り付け必要スペース寸法》



☒はシーリング材充てんのため、4周にスペースが必要です。

#### 《側面に取り付ける場合》



### 仕様

項目	仕様
種類	ワンセグ放送対応テレビ
定格電圧・周波数	AC100V 50/60Hz 共用(本体 DC12V)
定格消費電力	4.1W
待機時消費電力	約0.4W
受信可能放送	ワンセグ放送(CATVパススルー対応(UHF))
画面サイズ(mm)	5V型(110.88×62.832)
表示方式	透過型TN液晶パネル
駆動方式	TFTアクティブマトリクス方式
画素数	130,560画素(縦272×横480)
音声出力	ステレオ対応
スピーカー	φ28×2
受信方式	ISDB-T(ワンセグ放送)
アンテナ入力	同軸(75Ω)端末処理F型プラグ
その他機能	EPG(電子番組表)対応、字幕放送対応
使用温度	0℃~50℃
外形寸法(mm)	本体:W200×D19.5×H100 電源ボックス:W150×D70×H40
質量	本体約0.3kg 電源ボックス約0.6kg
付属品(同梱品)	重要書類在中チラシ(1部)、取扱説明書(1冊)



# ワンセグ放送対応バステレビ 5V 型

(単位:mm)

## 選定上のご注意

### ■バステレビ本体

- ・パナソニックバスルーム専用です。在来工法の浴室には設置できません。
- ・バステレビの視野角（画面を見ることが出来る角度）は、上下135°（上方向55°、下方向80°）、左右90°（左右各方向45°）です。
- ・使用温度は0～50℃です。高温サウナなど、50℃を超える場所には取り付けられません。

### ■受信システム

- ・本機はワンセグ放送専用です。地上デジタル放送が受信可能な環境で視聴ができます。ご確認のうえ、必要な受信システム機器をご選定ください。
- ・ワンセグ放送を受信するためには、地上デジタル放送の送信局に向けてアンテナを設置する必要があります。専用の地上デジタル放送用アンテナやデジタル放送対応のブースター、混合器などが必要になる場合があります。また、放送エリア内であっても、地形やビルなどに電波が遮られ視聴できない場合があります。
- ・電波状況、CATV（ケーブルテレビ）、共聴システムによっては一部受信できない地域があります。
- ・また、特定の放送局のデータが提供されない場合があります。
- ・BS放送、CS放送は受信できません。
- ・外部入出力端子はありません。
- ・CATV（ケーブルテレビ）の場合、下表のバスルー方式（UHF）は受信できますが、それ以外の場合は各ケーブルテレビ運営会社にお問い合わせください。

ケーブルテレビ会社 (CATV局)	トランスモジュレーション方式 (ケーブルテレビ専用チューナーを接続)	×	視聴 できません	
	バスルー方式 (ケーブルテレビのアンテナ線にテレビを接続)	同一周波数バスルー方式 (放送電波と同じチャンネルでUHF送信される方式)	○	視聴 できます
		UHF帯域内周波数変換バスルー方式 (UHF帯域内で周波数変換して送信される方式)	○	視聴 できます
		UHF帯域外周波数変換バスルー方式 (UHF帯域外で周波数変換して送信される方式)	×	視聴 できません

## 設置工事について

### ■工事範囲

- (1) バスルーム工事区分
  - ・本体取り付け（壁穴加工φ32）と電源ボックス取り付け
  - ・本体と電源ボックスの接続
- (2) 電気工事店様区分
  - ・アンテナ接続
  - ・電源ボックスへの1次側配線（VVFケーブル）

### ■SB取付設置業者様へ

- ・バステレビの取り付け位置はあくまで推奨位置です。窓や壁の目地や、壁裏の状態（配線・フレームなど）、カラン、握りバーや他のオプション機器などの位置を確認し、お客様とご相談のうえ、なるべく正面からバステレビを見ることが出来る位置に取り付けてください。
- ・直射日光の当たる場所への取り付けは避けてください。
- ・ケーブルの取り出し穴はシーリング材でふさがらないでください。結露してバステレビが故障するおそれがあります。
- ・電源ボックスとブレーカーの間にテレビ用主電源スイッチを設けることをお勧めします。

### ■電気工事業者様へ

- ・取り付けの際は、必ず漏電ブレーカーが取り付けられていることを確認してください。
- ・アンテナ端子の入力電界は、60～80dBμVを目安にしてください。
- ・本機のアンテナ入力には、電通非通過型の分配器等を用い、直流電圧がかからないようにしてください。

## バステレビ5V型（後付・交換の場合のご注意） 上記のご注意と併せてご確認ください。

### 選定上のご注意

- ・あらかじめ現場確認を十分に行ってください。
- ・パナソニック製以外のバスルーム・ユニットバスルームに取り付ける場合は、各バスメーカー様に取り付けの可否をご確認ください。
- ・在来工法浴室壁や、タイル壁のバスルーム・ユニットバスルームには取り付けできません。
- ・バステレビ本体の推奨取り付け位置は浴槽正面または側面です。
- ・お客様に取り付け位置を確認のうえ、取り付け必要スペース（W250×H150）を確保できるか、リモコンや水栓金具などの取り合いを十分ご確認ください。
- ・配線のため、バスルーム内寸～建築躯体内法面まで40mm以上確保してください。また、天井点検口から呼び線などを使用して電源コード、アンテナ線の入線が可能か、取り付け位置の壁裏に電線や裏配管、壁補強、建築側柱などの干渉物がないかをご確認ください。
- ・バステレビ本体取り付けの際、必要に応じてアンカーを使用してください（バステレビ本体の質量は約300gです）。パナソニック製バスルームへの取り付け用として鋼板壁用ねじ（なべタッピンねじ4×35、下穴φ2.8）およびハイブリッドパネル用のフィッシャーアンカー（下穴φ4.8）とねじ（なべタッピンねじ4×35）を付属しています。（あらかじめ壁の種類を磁石などを用いて確認してください）
- ・天井点検口から手が届く範囲に電源ボックス（W150×D70×H40、質量約600g）を水平に設置可能な場所があるかご確認ください。取り付け位置は各バスメーカー様にご確認ください。
- ・旧パナソニック電工製・旧松下電器産業製バスルームのドーム天井（EXシリーズのアーチ天井は除く）の上には電源ボックスは取り付けできません。この場合は、他に電源ボックスを置く場所があるかの確認が必要です。
- ・取り替えのバステレビ（GK9AHX600）が、バスオーディオ（GK9ASX101W）と接続されている場合は、本テレビには接続できません。
- ・漏電ブレーカーが取り付けられていることと、浴室天井裏の電源接続位置（ジョイントボックス）をご確認ください。
- ・TVアンテナ線が浴室天井裏に配線されているかご確認ください。配線されていない場合は、分配器の位置を確認のうえ、TVアンテナ線が配線可能かご確認ください。

### 取付設置上のご注意

- ・設置条件を満たすことを事前に十分ご確認ください。
- ・暖房換気乾燥機のある浴室に取り付ける場合は、温風が直接当たらない位置に取り付けてください。
- ・電源コード、アンテナ線の配線時はコードを傷つけないようご注意ください。
- ・バステレビを交換する場合、既設のコード類は壁裏に固定されている場合があります。バステレビがアナログ6型（GK9AHX600）または5型（GK9AHX540M）の場合は既設コードをそのまま使用することができます。
- ・壁パネルを開く際に出る切り粉は、「もらいさび」の原因となります。浴槽面へ落下させないよう養生テープなどで切り粉を受けてください。万が一、落下した場合は、必ず清掃してください。
- ・本体交換の際は、表面を傷つけないようシーリング材をはがしてください。
- ・バステレビを交換する場合、不要なねじ穴はシーリング材でふさいでください。

# 「ナノイー」搭載 カビシャット暖房換気乾燥機 NEW

## カビシャット暖房換気乾燥機 NEW

(単位:mm)

### 安全上のご注意

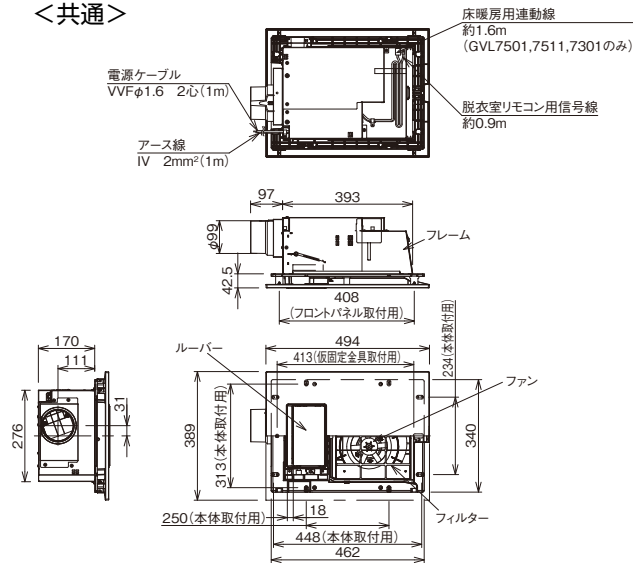
- ・アース工事は、電気設備技術基準に関連する法令・規制などに従って必ず「電気工事士」によるD種（第三種）接地工事を行い、専用の漏電遮断器を設置してください。  
(アースを取らないと故障や漏電のときに感電のおそれがあります。)
- ・配線工事、電源接続工事は、関連する法令・規程に従って、必ず「有資格者」が確実に行ってください。  
(誤った配線工事は、漏電、感電や火災のおそれがあります。)
- ・内釜式風呂を設置した浴室に取り付けしないでください。  
(排気ガスが浴室内に逆流し、一酸化炭素中毒を起こすおそれがあります。)
- ・ファンやヒーター、「ナノイー」ユニットに触れたり、指や棒を入れないでください。  
(感電、けが、やけどのおそれがあります。)

### 構造図

商品名	品番	天井小物セット品番
「ナノイー」搭載 カビシャット暖房換気乾燥機 (100V)	GVL7500	GKK30ZRM71P
「ナノイー」搭載 カビシャット暖房換気乾燥機 (200V)	GVL7510	GKK30ZRM81P
「ナノイー」搭載 カビシャット暖房換気乾燥機 (100V) 床暖連動	GVL7501	GKK30ZDM71P
「ナノイー」搭載 カビシャット暖房換気乾燥機 (200V) 床暖連動	GVL7511	GKK30ZDM81P
カビシャット暖房換気乾燥機 (100V)	GVL7300	GKK30ZRH71P
カビシャット暖房換気乾燥機 (100V) 床暖連動	GVL7301	GKK30ZDH71P

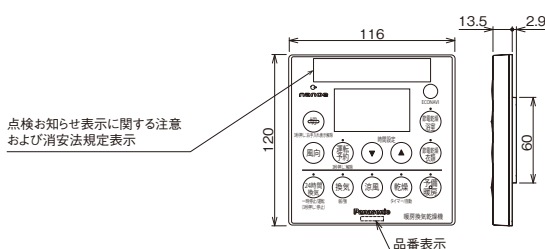
### ■外形寸法図

#### <共通>

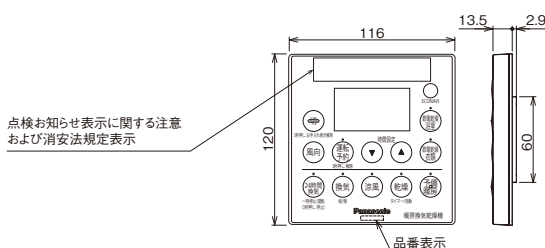


### ■リモコン

#### <「ナノイー」搭載 カビシャット暖房換気乾燥機>



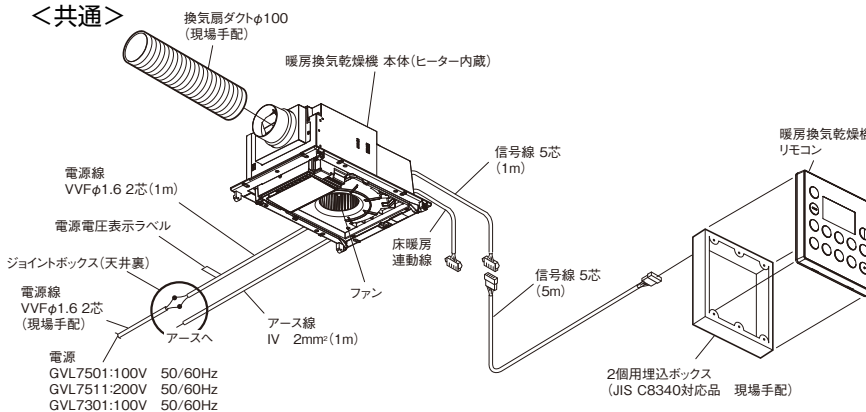
#### <カビシャット暖房換気乾燥機>



- ※暖房換気乾燥機（電気式）プランを選択した場合、物干しバー（1セット）が付属されます。
- ※暖房換気乾燥機（電気式）を単品で手配する場合、追加物干しバー（1セット）をご手配ください。
- ※本体とリモコンをつなぐ信号線 5芯（5m）の長さが不足する場合は、オプションの同10m品 **BV-YB10BLC 3,700円（税抜）** をご手配ください。

### ■電気結線図

#### <共通>



※図は床暖連動の場合

※掲載価格は希望小売価格です。消費税・取付設置費は含まれておりません。

# 「ナノイー」搭載 カビシャット暖房換気乾燥機 NEW

## カビシャット暖房換気乾燥機 NEW

(単位:mm)

### 仕様

#### ■本体

品番	GVL7500・GVL7501・GVL7300・GVL7301	GVL7510・GVL7511
定格電圧周波数	単相 100V 50Hz/60Hz	単相 200V 50Hz/60Hz
ヒーター形式	PTCヒーター	PTCヒーター
ヒーター形式	1.3kW	2.2kW
安全装置	過熱防止用温度ヒューズ(溶断式93℃+0℃-5℃) 過電流防止用電流ヒューズ(ガラス管ヒューズ 25A,4A)	過熱防止用温度ヒューズ(溶断式93℃+0℃-5℃) 過電流防止用電流ヒューズ(ガラス管ヒューズ 25A,4A)
運転モード	節電乾燥(浴室,衣類),乾燥(自動,タイマー),予備暖房,涼風,換気(強,弱),24時間連続換気	節電乾燥(浴室,衣類),乾燥(自動,タイマー),予備暖房,涼風,換気(強,弱),24時間連続換気
風向	予備暖房,涼風はそれぞれ固定6段階およびスイング1段階に変更可能,乾燥(自動,タイマー),節電乾燥(衣類)はスイング4段階に変更可能,節電乾燥(浴室),換気(強,弱),24時間連続換気は設定なし	予備暖房,涼風はそれぞれ固定6段階およびスイング1段階に変更可能,乾燥(自動,タイマー),節電乾燥(衣類)はスイング4段階に変更可能,節電乾燥(浴室),換気(強,弱),24時間連続換気は設定なし
運転時間	乾燥(自動,タイマー),予備暖房:最大6時間 節電乾燥(浴室,衣類):最大8時間 涼風,換気(強,弱):最大12時間	乾燥(自動,タイマー),予備暖房:最大6時間 節電乾燥(浴室,衣類):最大8時間 涼風,換気(強,弱):最大12時間
質量	6.8kg	7.0kg
適用パイプ径	φ100mm	φ100mm
ファン形式	シロッコファン	シロッコファン
電動機形式	4極開放型コンデンサ誘導電動機	4極開放型コンデンサ誘導電動機
絶縁階級	E種	E種
基準周囲温度	-10~40℃以下	-10~40℃以下
時間定格	連続	連続
その他※1	「ナノイー」搭載,床暖運動(※1)	「ナノイー」搭載,床暖運動(※1)
設計標準使用期間※2	10年	10年

機種	運転モード	乾燥(自動,タイマー)	予備暖房	涼風	換気(強)	換気(弱)	24時間連続換気
GVL7500	消費電力(W)	1250/1250	1300/1320	25.5/28.5	25.5/28.5	19.5/18	19.5/18
GVL7501	風量循環(m³/h)	135/140	180/185	135/140	60/60	-	-
GVL7300	風量換気(m³/h)	70/70	-	70/70	155/155	115/101	115/101
GVL7301(100V)	騒音(dB)	43/44	43/44	43/44	43/43	28.5/27	28.5/27
	1時間運転の電気代の目安	33.8円	35.7円	0.8円	0.8円	0.6円	0.6円
GVL7510	消費電力(W)	2100/2100	2200/2250	30/34.5	30/34.5	21/19.5	21/19.5
GVL7511(200V)	風量循環(m³/h)	160/160	185/200	160/160	60/60	-	-
	風量換気(m³/h)	70/70	-	70/70	170/170	110/95	110/95
	騒音(dB)	45/45	44.5/46.5	45/45	44/44	28/26.5	28/26.5
	1時間運転の電気代の目安	56.7円	60.8円	1.0円	1.0円	0.6円	0.6円

- ※1 GVL7500、GVL7510は「ナノイー」搭載。  
GVL7501、GVL7511は「ナノイー」搭載、床暖運動。  
※2 標準的な使用条件の下で使用した場合に安全上支障がなく使用することができる標準的な期間として設計上設定された期間です。保証期間ではありません。  
※欄内は50/60Hzの順に表示しています。

- ※測定は日本工業規格(JIS C9603)の方法によるものです。  
※電気代は新電力料金目安単価27円/kWh(税込)  
(社)全国家庭電気製品公正取引協議会)で換算しています。  
※この暖房換気乾燥機は、ご使用にならないときも待機消費電力約0.5Wを消費しています。  
※消費電力は、周囲温度30℃時の測定値です。

#### ■運転モード

運転モード	用途	運転状態		
		ヒーター	ファン	
予備暖房	入浴前の浴室の暖房 床暖運動(GVL7501、GVL7511、GVL7301)	⓪	⓪	
換気	浴室の換気(換気流は循環換気)	強		停止
		弱		停止
乾燥	衣類の乾燥 (運転時間を機器で自動設定) (運転時間を任意に設定)	自動		⓪
		タイマー		⓪
節電乾燥(衣類)	衣類の節電乾燥(衣類の重量を目安に運転時間を設定)	⓪		※1
節電乾燥(浴室)	浴室の節電乾燥(運転時間を機器で自動設定)	⓪		※2
涼風	入浴中の涼しさを得る(冷房ではありません)	停止		
24時間連続換気	24時間連続の換気	停止		

- ※1 タイマーの残時間が終了する前にヒーターがONになります。ヒーターの運転時間は機器が自動で設定します。  
※2 ヒーターの運転時間を機器が自動で設定します。ヒーターを運転しない場合もあります。

(単位:mm)

■運転パターン例と電気代の目安(節電乾燥(浴室)運転時)

条件		運転パターン	電気代の目安(24時間連続換気時)
通常運転	通常期(浴室周囲温度20℃、浴室周囲湿度65%)	換気(強)4時間	3円(14円)
	冬期(浴室周囲温度5℃、浴室周囲湿度60%)	換気(強)7時間+乾燥(ヒーター)1時間	39円(48円)
	梅雨期(浴室周囲温度20℃、浴室周囲湿度90%)	換気(強)6時間45分+乾燥(ヒーター)1時間	39円(47円)

※試験条件:  
 100V仕様 浴室サイズ:1.25坪(1621)  
 ※電気代は新電力料金目安単価27円/kWh(税込)で換算しています。  
 ※シミュレーションの計算は、2015年3月時点、消費税は8%で計算しています。  
 ※浴室内の結露状況や換気する空気の温度・湿度に応じて運転パターンを自動的に選択するため、電気代は変化します。

■運転パターン例と電気代の目安(節電乾燥(衣類)運転時)(2kg)

条件		運転パターン	電気代の目安
通常運転	通常期(浴室周囲温度20℃、浴室周囲湿度60%)	涼風6時間5分+乾燥(ヒーター)55分	36円
	冬期(浴室周囲温度5℃、浴室周囲湿度60%)	涼風5時間15分+乾燥(ヒーター)1時間45分	63円
	梅雨期(浴室周囲温度20℃、浴室周囲湿度90%)	涼風4時間30分+乾燥(ヒーター)2時間30分	88円

※試験条件:  
 100V仕様 浴室サイズ:1.25坪(1621)  
 ※電気代は新電力料金目安単価27円/kWh(税込)で換算しています。  
 ※シミュレーションの計算は、2015年3月時点、消費税は8%で計算しています。  
 ※衣類の重量(設定時間)と浴室内の温度・湿度から指定した衣類の乾燥状態に応じて運転パターンを自動的に選択するため、電気代は変化します。

■運転時間例と電気代の目安(乾燥(自動))(2kg)

浴室周囲温度	浴室周囲湿度	乾燥時間	電気代
20℃	60%	3時間	102円
5℃	60%	3時間50分	130円

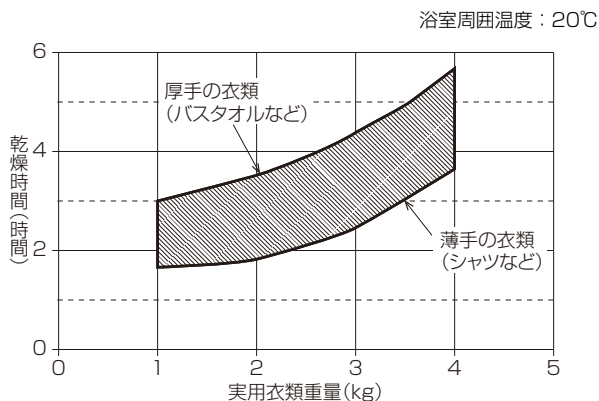
※試験条件:  
 100V仕様 浴室サイズ:1.25坪(1621)  
 ※乾燥する衣類の量や種類によって乾燥時間、電気代は変化します。

■乾燥能力(目安) 衣類乾燥(2kg)

		100V仕様		200V仕様	
		乾燥時間	電気代	乾燥時間	電気代
浴室周囲温度 20℃	1坪(1616)	1時間50分	62円	1時間45分	100円
	1.25坪(1621)	2時間5分	71円		
浴室周囲湿度 60%	1坪(1616)	2時間15分	76円	1時間55分	109円
	1.25坪(1621)	2時間30分	85円		

※試験条件:  
 洗濯機の脱水5分間  
 天井・壁は断熱仕様、浴室が乾燥している状態

■衣類重量と乾燥時間



厚手の衣類

バスタオル1枚 250g~300g    ジーンズ1枚 350g~700g

薄手の衣類

シャツ1枚 110g~130g    ワイシャツ1枚 150g~250g

※掲載価格は希望小売価格です。消費税・取付設置費は含まれておりません。

電気器具関連  
 共通事項  
 らくヒタ水栓  
 Tレンジャー  
 バスホタル  
 床暖房  
 酸素美泡湯  
 バスサウンド  
 バステレビ16V  
 バステレビ5V  
 「ナカニ」搭載  
 暖房換気乾燥機  
 カビセンサー  
 暖房換気乾燥機  
 オートパー  
 暖房換気乾燥機  
 ケミソート  
 換気扇  
 壁付換気扇  
 暖房乾燥機  
 Uオーダー

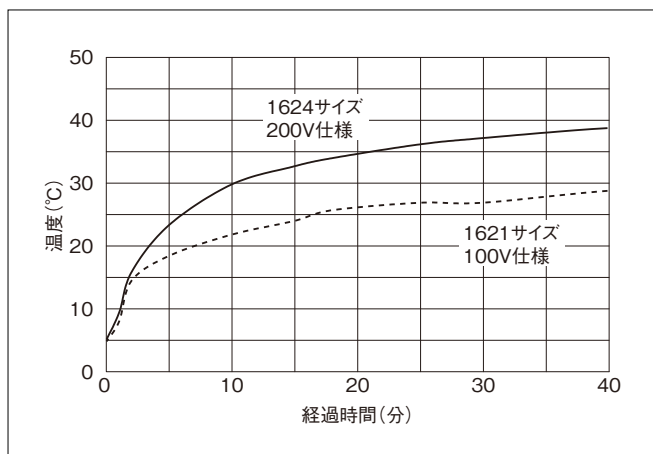


# 「ナノイー」搭載 カビシャット暖房換気乾燥機 NEW

## カビシャット暖房換気乾燥機 NEW

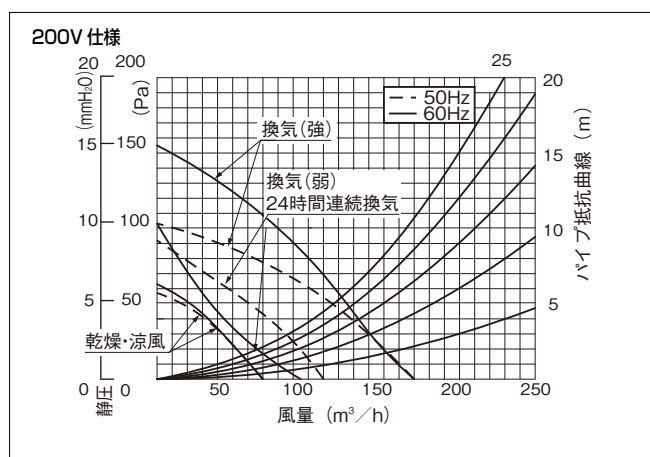
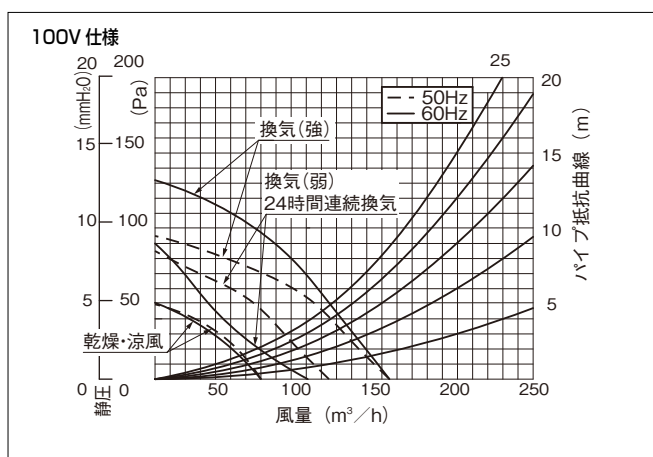
(単位: mm)

### ■暖房能力



※試験条件 : 浴室周囲温度 5°C (環境室)  
浴室サイズ : 100V仕様 1621 (1.25坪:窓なし)  
200V仕様 1624 (1.5坪:窓なし)  
測定点 : 洗い場中央 50cmの高さ

### ■静圧 - 風量特性曲線



### 取付設置上のご注意

- ・暖房乾燥性能を十分発揮させるために、環境条件(気温・湿度)、建築の通気等の影響をご配慮ください。(浴室内結露防止等)
- ・リモコンは浴室外の壁面に設置してください。ただし、屋外に面した壁には設置しないでください。
- ・内釜式風呂を設置した浴室には取り付けしないでください。
- ・取り付けの際は、必ず専用の漏電ブレーカーが取り付けられていることを確認してください。(故障や漏電のときに感電するおそれがあります。)

### 選定上のご注意

- ・「ナノイー」搭載 カビシャット暖房換気乾燥機は、ペルチェ素子によって空気中の水分を結露させて「ナノイー」イオンを発生させるしくみのため、本体に水を補給する必要はありません。ただし、温度と湿度によっては「ナノイー」イオンが発生しない場合があります。
- ・天井裏スペースは、バスルームのサイズや天井種類により異なりますので事前確認をお願いします。

### 使用上のご注意

#### ■暖房換気乾燥機

〈共通〉

- 暖房換気乾燥機(電気式)の乾燥能力・暖房能力・サウナ能力は、気温や浴室の大きさ、窓の有無、断熱性などによって変化しますのでご了承ください。
- 換気運転により浴室を乾燥させる際、大きな水溜りは取れないことがあります。
- カウンターなどに大きな水溜りがある場合は、タオルなどで水分を軽く拭き取ってください。
- 運転を行う前には「取扱説明書」に記載している「運転前の準備」を行ってください。
- 浴室を乾燥させる能力は、設置の状態(ダクトの圧力損失など)、浴室周囲の気温や湿度、浴室の大きさ、窓の有無、断熱性などご使用の環境により異なります。
- 入浴中に換気運転しても、浴室を乾かす効果はありません。冬場は外部の冷気がドアのガラリから入ります。
- フロントパネルの表面に付いた水滴が落ちることがあります。
- カビを生じにくくするためにはお手入れも大切です。詳しくは「取扱説明書」をご参照ください。

(単位:mm)

〈節電乾燥（浴室）運転を使用する場合〉

- 乾燥能力は、設置の状態（ダクトの圧力損失など）、浴室周囲の気温や湿度、浴室の大きさ、窓の有無、断熱性などご使用の環境により異なり、十分に乾かない場合があります。浴室が十分に乾いていないと感じる場合は、機器の設定を変更してください。詳しくは「取扱説明書」をご参照ください。
- 最後の入浴者が入浴後ドア・窓を閉め、風呂フタをするか、お湯を抜いてから節電乾燥（浴室）運転を行ってください。
- 節電乾燥（浴室）運転では浴室の乾きやすさを判定し、運転を制御しています。下記の場合、浴室が十分に乾かない、節電効果が発揮されない、適切な時間で運転停止しないことがありますので、ご注意ください。詳しくは「取扱説明書」をご参照ください。
  - ・ドア・窓が開いている
  - ・浴槽にお湯（水）が残っていて、風呂フタが開いている
  - ・運転中に頻繁にドア・窓の開閉を行う
  - ・入浴中に運転を行う
- 運転中に天候の変化などにより浴室周囲の温度・湿度が急激に変化した場合や電源電圧が変化した場合、浴室が十分に乾かないことがあります。その場合には、追加で換気（強）運転を行い浴室を乾燥させてください。

〈節電乾燥（衣類）運転/乾燥（自動）運転を使用する場合〉

- 乾燥能力は、設置の状態（ダクトの圧力損失など）、浴室周囲の気温や湿度、浴室の大きさ、窓の有無、断熱性、物干しバーの位置、衣類の量・干し方など、ご使用の環境により異なり、十分に乾かない場合があります。衣類が十分に乾いていないと感じる場合は、機器の設定を変更してください。詳しくは「取扱説明書」をご参照ください。
  - 「取扱説明書」の「運転前の準備」や「衣類乾燥の上手な使い方」を参照していただき、運転を行ってください。
  - 運転を行うときには、衣類の干し方に合わせて、適切に風向設定を行ってください。風向設定の方法は「取扱説明書」をご参照ください。
  - 節電乾燥（衣類）運転および乾燥（自動）運転では衣類の乾燥状態を認識し、運転を制御しています。下記の場合、十分に乾かない、節電効果が発揮されない（節電乾燥（衣類）運転）、適切な時間で運転停止しない（乾燥（自動）運転）ことがありますので、ご注意ください。詳しくは「取扱説明書」をご参照ください。
    - ・ドアや窓が開いている
    - ・浴槽にお湯（水）が残っていて、風呂フタが開いている
    - ・浴室の壁、天井、床が濡れている
    - ・干している衣類と衣類の間隔が狭い
    - ・風の当たらない位置に衣類が干されている
    - ・風の当たりにくい位置（物干しバーの端など）に厚手の衣類が干されている
    - ・運転中にドアや窓の開閉を頻繁に行う
    - ・運転中に衣類を追加したり入れ替えたりする
    - ・衣類の量が多すぎる
- （適切な衣類の量は乾いた状態の重量で下記の通りです。  
節電乾燥（衣類）運転：1～3kg、乾燥（自動）運転：2～3kg）

- 節電乾燥（衣類）運転を行う場合には、衣類の量に合わせて適切な運転時間を設定してください。設定が不適切な場合、十分に乾かない、節電効果が発揮されない場合があります。詳しくは「取扱説明書」をご参照ください。
- 運転が停止したあとに衣類を放置すると、浴室内に残る湿気を吸収し、湿っぽくなる場合があります。
- 下記のような条件の場合には、十分に節電効果が発揮されない場合があるため、節電乾燥（衣類）運転よりも乾燥（タイマー）運転で時間を調整しながら運転することをおすすめします。
  - ・生乾きの状態から運転を行う場合
  - ・乾燥させる衣類の量が非常に少ない（1kg未満）場合
  - ・運転中、浴室内の湿度が非常に高い状態が続く場合
- 衣類の量が3kgを超える場合は、乾燥（タイマー）運転で衣類の乾燥状態を確かめながら、干す位置や運転時間を調整して運転を行うことをおすすめします。
- 運転中に天候の変化などにより浴室周囲の温度・湿度が急激に変化した場合や電源電圧が変化した場合、衣類が十分に乾かないことがあります。その場合には、追加で乾燥（タイマー）運転を行い衣類を乾燥させてください。
- 乾燥（自動）運転で衣類の量が2kg未満の場合または生乾きの状態から運転した場合、適切な時間で運転停止しないことがありますので、乾燥（タイマー）運転で衣類の乾燥状態を確かめながら、干す位置や運転時間を調整して運転を行うことをおすすめします。

## ■乾燥能力・暖房能力の目安

暖房換気乾燥機（電気式）の乾燥能力・暖房能力・サウナ能力は気温や浴室の大きさ、窓の有無、断熱材などによって変化しますのでご了承ください。

### 【ご参考】

- ・梅雨時（浴室周囲温度20℃、湿度90%）の場合：表の浴室周囲温度20℃の欄に比べて約10～30%程度長かかります。

電気器具関連  
共通事項

らくヒタ水栓

Thenshower

バスホタル

床暖房

酸素美泡湯

バスサウンド

バステレビ

16V

バステレビ

5V

「ナビ」搭載

暖房換気乾燥機

暖房換気乾燥機

暖房換気乾燥機

暖房換気乾燥機

暖房換気乾燥機

暖房換気乾燥機

暖房換気乾燥機

暖房換気乾燥機

暖房換気乾燥機

暖房換気乾燥機

暖房換気乾燥機

暖房換気乾燥機

暖房換気乾燥機

暖房換気乾燥機

暖房換気乾燥機

暖房換気乾燥機

暖房換気乾燥機

暖房換気乾燥機

暖房換気乾燥機

暖房換気乾燥機

暖房換気乾燥機

暖房換気乾燥機

暖房換気乾燥機

暖房換気乾燥機

暖房換気乾燥機

# オートルーバー暖房換気乾燥機（電気式）

GVL5700A

(単位:mm)

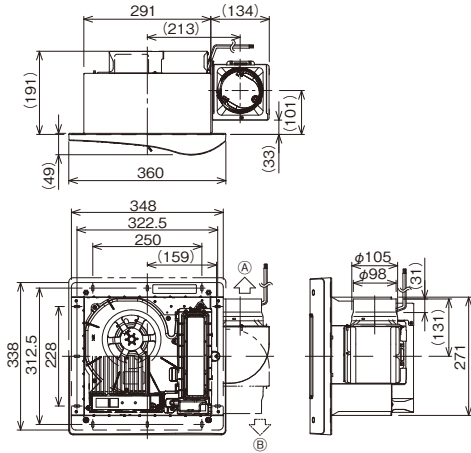
## 構造図

GVL5700A

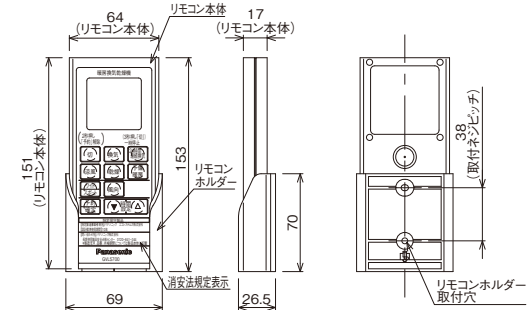
天井小物セット品番：GKK30ZZ1P

### ■外形寸法図

GVL5700A (100V仕様)



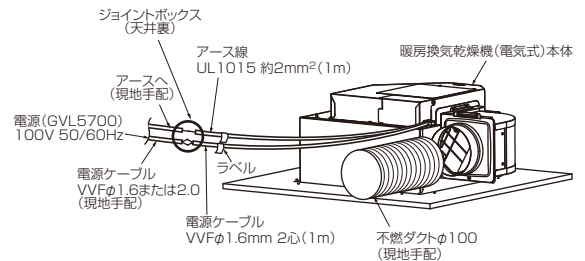
### ■リモコン



※リモコンホルダーの標準取付位置は浴室内です。  
 ※リモコンはホルダーにつけたままでは操作できません。  
 ホルダーから外し、機器本体に向けて操作してください。  
 ※オートルーバー暖房換気乾燥機はリモコンにより風向を制御する機能を備えています。ルーバーを見ながら操作するため、リモコンはワイヤレス仕様となっております。

※暖房換気乾燥機（電気式）プランを選択した場合、物干しバー（1セット）が付属されます。  
 ※暖房換気乾燥機（電気式）を単品で手配する場合、追加物干しバー（1セット）をご手配ください。

### ■電気結線図



## 仕様

### ■暖房換気乾燥機（電気式）本体

機種	種	GVL5700A								
定格電圧・周波数		単相 100V 50 / 60Hz								
ヒータ形式		PTC セラミックヒーター								
ヒータ容量		1.3kW								
安全装置		過熱防止用温度ヒューズ（溶断式 93℃ +0 / - 5℃） 過電流防止用電流ヒューズ（ガラス管ヒューズ 25A）								
運転時間		急速乾燥、標準乾燥、予備暖房：最大 8 時間 ゆっくり乾燥、換気、涼風：最大 12 時間								
質量		5.2kg								
外形寸法	本体	幅 271 × 奥行 291 × 高さ 191mm								
排気ダクト呼び径	ルーバー	幅 360 × 奥行 360 × 高さ 49mm								
ファン形式		シロココファン								
電動機形式		AC モーター								
絶縁階級		E 種								
時間定格		連続								
使用温度範囲		- 10 ~ 40℃以下								

機種	項目	急速乾燥	標準乾燥	予備暖房(強)	予備暖房(弱)	涼風(強)	涼風(弱)	換気(強)	換気(弱)	24時間連続換気
GVL5700A (100V)	消費電力 (W)	1330/1380	1180/1140	1330/1380	1180/1140	23/23	19/18	23/23	19/18	19/18
	風量循環 (m³/h)	130/140	90/80	130/145	95/85	90/80	65/55	-	-	-
	換気 (m³/h)	45/50	35/30	-	-	35/30	20/20	105/95	75/60	75/60
	騒音 (dB)	46/49	39/36.5	46/49	39/36.5	39/36.5	32/29	39/36	32/29	32/29
1時間運転の電気代の目安		37.3円	31.9円	37.3円	31.9円	0.6円	0.5円	0.6円	0.5円	0.5円

※欄内は 50/60Hz の順に表示しています。  
 ※測定は日本工業規格 (JIS C9603) の方法によるものです。  
 ※電気代は新電力料金目安単価 27 円 / kWh (税込)  
 ((社) 全国家庭電気製品公正取引協議会) で換算しています。

※消費電力は、周囲温度 30℃ 時の測定値です。

(単位:mm)

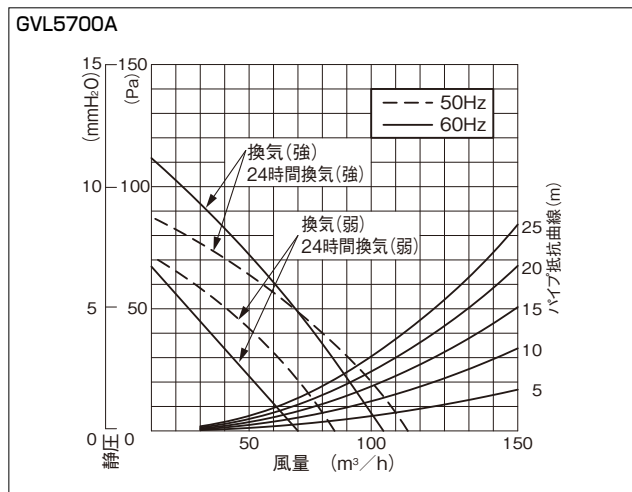
■乾燥能力 (目安) 衣類乾燥 (2kg)

			GVL5700A (100V)
浴室周囲温度	20℃	1.25 坪 (1621)	2 時間 10 分
浴室周囲湿度	60%		

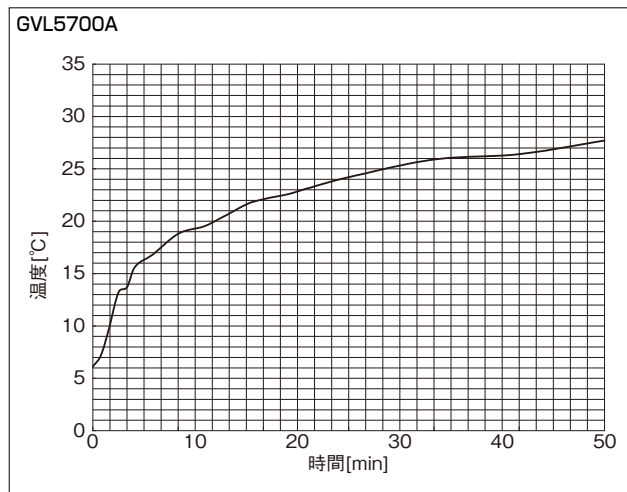
※試験条件:

洗濯機の脱水 5 分間  
天井・壁は断熱仕様、平均周囲風速 1.2m/s、浴室が乾燥している状態

■静圧-風量特性曲線



■温度上昇



※試験条件: 浴室周囲温度 5℃ (環境室)  
浴室サイズ 1621 (1.25 坪; 窓なし)  
測定点 洗い場中央 50cm の高さ

取付設置上のご注意

■暖房換気乾燥機 (電気式) 本体

- ・暖房乾燥性能を十分発揮させるために、環境条件 (気温・湿度)、建築の通気等の影響をご配慮ください。(浴室内結露防止等)
- ・内釜式風呂を設置した浴室には取り付けないでください。
- ・取り付けの際は、必ず専用の漏電ブレーカーが取り付けられていることを確認してください。(故障や漏電のときに感電するおそれがあります。)
- ・リモコンはパナソニックバスルーム『取付設置説明書』の指定位置に取り付けてください。

選定上のご注意

- ・100V仕様でヒーター容量が不足するため1624サイズでは使用できません。

使用上のご注意

- ・リモコンホルダーに取り付けたままでは、操作できません。リモコンはリモコンホルダーから外し、機器本体に向け操作してください。

■乾燥能力の目安

暖房換気乾燥機 (電気式) の乾燥能力・暖房能力は気温や浴室の大きさ、窓の有無などによって変化しますのでご了承ください。

【ご参考】

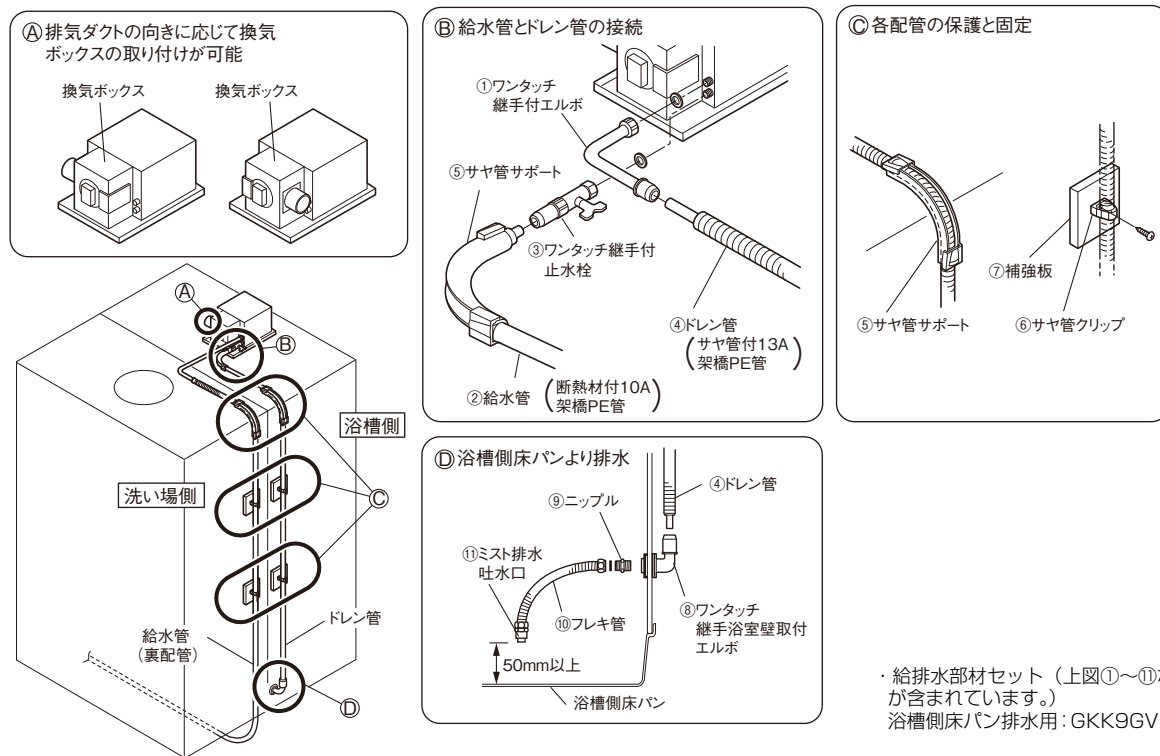
- ・梅雨時 (浴室周囲温度 25℃、湿度 80%) の場合: 表の浴室周囲温度 20℃の欄に比べて約 10~30%程度長くなります。





(単位: mm)

■給排水システム概略図



仕様

■ゲンキ浴 i (アイ)・ミスト (電気式暖房換気乾燥機) 本体

機種	種	GVL5610A
定格電圧・周波数		単相 200V 50/60Hz
ヒーター形式		PTC セラミックヒーター
ヒーター容量		2.8kW
安全装置		ヒーター：過熱防止用温度ヒューズ (溶断式 110℃) 換気モーター：過熱防止用温度ヒューズ (溶断式 134℃) 過電流防止用電流ヒューズ (ガラス管ヒューズ 25A)
運転モード		クリアミスト (サウナ/うるおい)、エコナビ節電乾燥、暖房 (強/弱)、乾燥、涼風、換気 (強/弱)、24 時間換気
運転時間		各モード最大 8 時間 (エコナビ節電乾燥モードのみ最大 10 時間)
質量		16.5kg
外形寸法	本体	幅 465mm × 奥行 630mm × 高さ 275mm
排気ダクト呼び径	ルーバー	幅 500mm × 奥行 28mm × 高さ 550mm
ファン形式		循環：シロッコファン (PP 樹脂)、換気：シロッコファン (PP 樹脂)
電動機形式		循環：DC モーター、換気：AC モーター
絶縁階級		E 種
時間定格		連続
使用温度範囲		0 ~ 40℃

機種	項目	クリアミスト (サウナ/うるおい)	乾燥	暖房 (強)	暖房 (弱)	涼風	換気 (強)	換気 (弱)	24 時間連続換気
GVL5610A	消費電力 (W)	2850	2870	2850	1750	34	25/27	19	19
	風量 循環 (m³/h)	185	185	185	150	150	-	-	-
	風量 換気 (m³/h)	-	100/90	-	-	100/90	180/180	105/95	105/95
	騒音 (dB)	48 (送風音)	47	46	42	42	37	24/23	24/23
1 時間運転の電気代の目安		32.7 円 ※1	60.1 円 ※2	63.6 円 ※3	47.3 円	0.9 円	0.7 円	0.5 円	0.5 円

※欄内は50/60Hzの順に表示しています。  
 ※測定は日本工業規格 (JIS C9603) の方法によるものです。  
 ※電気代は新電力料金目安単価 27 円 / kWh (税込)  
 ((社) 全国家庭電気製品公正取引協議会) で換算しています。  
 ※消費電力は、周囲温度30℃時の測定値です。

※1 サウナモード30分間運転 (「立ち上げ」15分 + 「入浴」15分)  
 ※2 40分後弱運転 (2kg)  
 ※3 25分後弱運転

■乾燥能力 (目安) 衣類乾燥 (2kg)

条件	乾燥時間 (目安)
浴室周囲温度 20℃ 相対湿度 60%	1 坪 (1616) 1 時間 40 分

※試験条件：  
 洗濯機の脱水 5 分間  
 天井・壁は断熱仕様、浴室が乾燥している状態

# ゲンキ浴 i・ミスト GVL5610A

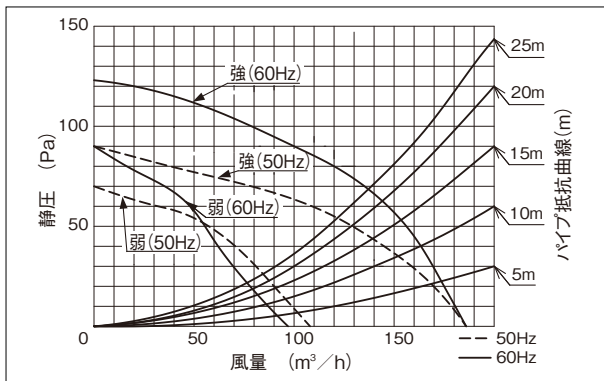
(単位: mm)

## ■運転パターン例と電気代の目安

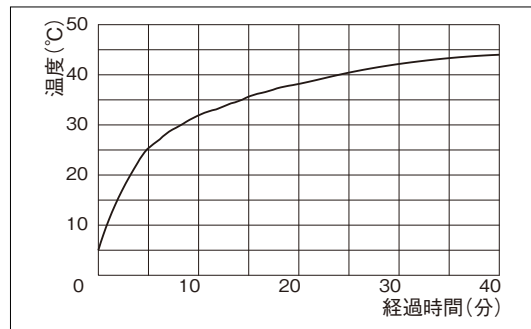
条件		運転パターン	電気代の目安 (24 時間換気時)
エコナビ 節電乾燥 運転	通常期 (20℃ 相対湿度 65%)	換気 (強) 1h + 換気 (弱) 9h	5 円/日 ( 13 円/日)
	冬期 (5℃ 相対湿度 60%)	換気 (強) 1h + 乾燥 (ヒーター) 0.5h + 換気 (弱) 8.5h	44 円/日 ( 51 円/日)
	梅雨期 (20℃ 相対湿度 90%)	換気 (強) 1h + 乾燥 (ヒーター) 0.5h + 換気 (弱) 8.5h	44 円/日 ( 51 円/日)
急速乾燥運転		乾燥 (ヒーター) 1h50min	115 円/日 (126 円/日)

※電気代は新電力料金目安単価 27 円/kWh (税込) ((社) 全国家庭電気製品公正取引協議会) で換算しています。  
 ※エコナビ節電乾燥運転の場合、換気する空気の色・湿度に応じて運転パターンを自動的に選択するため、電気代は変化します。

## ■静圧 - 風量特性曲線



## ■暖房能力



※試験条件: 浴室周囲温度 5℃ (環境室)  
 浴室サイズ 1.25 坪 窓なし  
 測定点 洗い場中央 50cm の高さ

## 取付設置上のご注意

- ・排気ガスが浴室内に逆流して一酸化炭素中毒を起こすおそれがあるため、内釜式風呂を設置した浴室には設置できません。
- ・取り付けの際は必ず専用の漏電ブレーカーが取り付けられていることを確認してください。
- ・給水は上水を使用してください (使用水圧: 0.15~0.5MPa)。0.5MPa 以上の場合は減圧弁、0.15MPa 以下の場合は加圧ポンプを設けてください。減圧弁の設定圧力は、0.2~0.3MPa のものを使用してください。(給水圧が高いと、故障の原因となります。また、給水圧が低いと、圧力不足などの問題が発生するおそれがあります。)
- ・専用の給排水部材セットをご使用ください。  
 浴槽側床パン排水用 GKK9GVL5645
- ・この商品は单相 200V 電源専用です。
- ・リモコン取り付けに使用する埋め込みボックス (3 個口) は、JIS C 8340 対応品を別途手配してください。
- ・浴室内の結露を防止し、暖房乾燥性能を十分発揮させるために、環境条件 (気温・湿度)、建築の通気などの影響をご配慮ください。

## 使用上のご注意

- ・入浴後にお湯が残っている場合は、風呂フタをして 6 時間~半日くらいは暖房換気乾燥機を連続運転してください。  
 換気をよくすることが天井や壁面を乾かし、カビの発生を防ぐ一番の方法です。
- ・凍結防止のため、冬期は電源を切らないでください。
- ・ミスト運転中は浴室内が高湿度になるため、大切な本などは持ち込まないでください。
- ・運転中は金属製のものは熱くなることがありますので、貴金属のアクセサリーやメガネなどを使用するときはご注意ください。また、ミスト噴霧や温風が直接あたる場所には置かないでください。
- ・運転中に浴室内の温度があがると、シャンプーなどポンプタイプの容器内の空気が膨張して、中の液体が注ぎ口から漏れることがあります。
- ・浴室内温度が 10℃ 以下の場合、浴室が暖まらないなど十分な性能が得られないことがあります。

## 選定上のご注意

- ・凍結による故障の原因となるため、浴室周囲温度が -10℃ 以下になるような地域には設置できません。
- ・ゲンキ浴 i (アイ)・ミストは、給水接続方式です。  
 エコキュートは接続できません。
- ・暖房換気乾燥機 (電気式) の乾燥能力・暖房能力・サウナ能力は、気温や浴室の大きさ、窓の有無、断熱性などによって変化しますのでご了承ください。
- ・エコナビ節電乾燥運転の乾燥能力は、実際の風量、窓の有無などにより異なります。
- ・最後の入浴者がドア・窓を閉め、風呂フタをするか、お湯を抜いてからエコナビ節電乾燥ボタンを押してください。
- ・カウンターなどに大きな水たまりがある場合は、タオルなどで水分を軽く拭き取ってください。
- ・カビを生じにくくするためにはお手入れも大切です。詳しくは「取扱説明書」をご参照ください。
- ・ミスト運転中は、エプロン内のミスト排水吐水口から常時排水します (排水量 0.4~1.0L/min)。
- ・硬度の高い (120mg/L 以上) 水道水をご使用の地区や、温泉水を引き込んだ浴室には設置できません。
- ・バスルーム専用です。在来工法の浴室には取り付けできません。
- ・取り付け可能なバスルームサイズ: 1624 サイズ以外
- ・正面 (カウンター側) 窓を設置する場合、給排水部材と干渉するおそれがあります。窓サイズ・位置を十分ご確認ください。
- ・浴室に窓を設ける場合は、窓枠開口寸法 0.7m<sup>2</sup> 以下としてください。ただし、複層ガラスの場合 (仕様: 空気層 6mm 以上) は、窓枠開口寸法 1m<sup>2</sup> 以下としてください。  
 0.7m<sup>2</sup> 以下でもガラスルーバー窓は設置できません。  
 (十分な暖房性能および、ミスト性能が得られないおそれがあります。)
- ・断熱仕様 (床断熱シート、天井断熱材、壁面断熱材バック) としてください。
- ・天井裏スペースは 280mm 以上必要です。
- ・給排水部材セットの設置のため、SB 内寸~建築壁面まで 69mm 以上のクリアが必要です。
- ※1717 サイズの場合、間柱や筋かいに注意して配置してください。RC やパネル工法など配管の逃げが取れないときは、特にご注意ください。
- ※テラスドアとの併設はできません。

# 換気扇（1624 サイズ用）

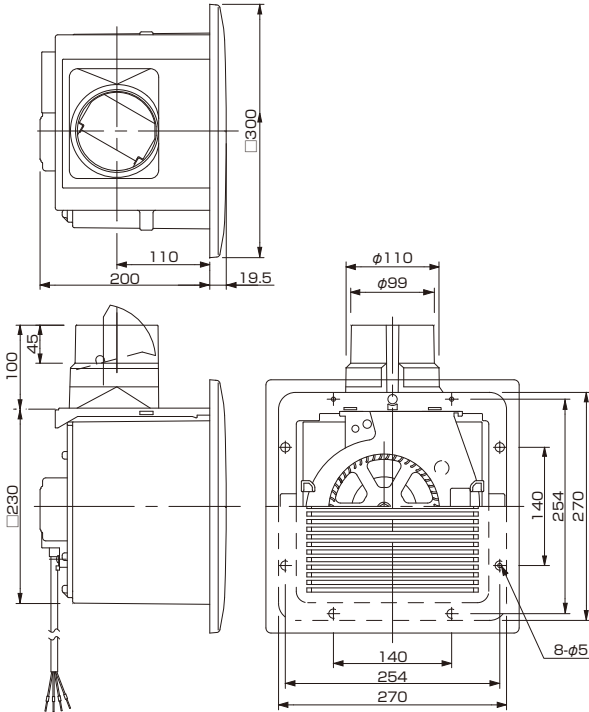
RL3723

(単位:mm)

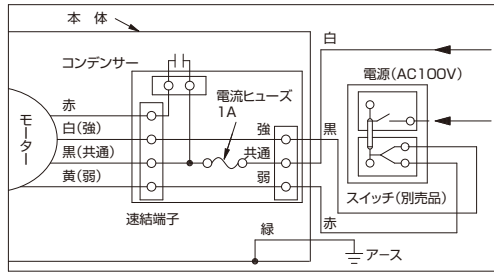
## 構造図

天井小物セット品番：GKK30Z31P

### ■外形寸法図



### ■電気結線図



※24時間換気にご使用の場合はスイッチに「24時間連続運転してください」と表示したラベル（商品に付属）を貼付けしてください。

## 仕様

定機	単相100V 排気			
	50		60	
周波数 (Hz)	強	弱	強	弱
消費電力 (W)	12	11.5	12.5	11.7
電流 (A)	0.125	0.115	0.123	0.118
風量 (m <sup>3</sup> /h)	141	115	135	108
騒音 (dB)	27.5	23.5	27	23
質量 (kg)	2.5			
埋込寸法	□240mm			
適用パイプ(呼び径)	φ100mm			
電動機形式	4極開放形コンデンサ誘導電動機			
定格時間	連続			
絶縁階級	E種			
捲線温度上昇	75K以下			
基準周囲温度	-10~40℃			
絶縁抵抗	1MΩ以上(DC500V)			
絶縁電圧	AC100V 1分間			

(注)測定数値は静圧0Paにおけるものです。

測定は日本工業規格(JIS C9603)の方法によるものです。

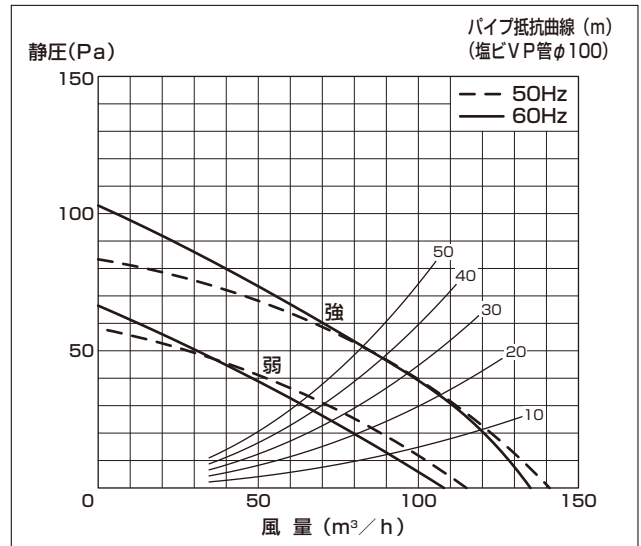
## 選定上のご注意

- ・取り付け可能なバスルームサイズ：1624サイズ

## 使用上のご注意

- ・ドアを急速に閉開すると、風圧シャッター（逆流防止部品）が動き、音がする場合があります。（異常ではありません。）
- ・入浴後は乾燥するまで運転をしてください。（運転中に換気扇内に発生した結露水がさびの原因になります。）

## ■静圧－風量特性曲線・騒音特性



## 取付設置上のご注意

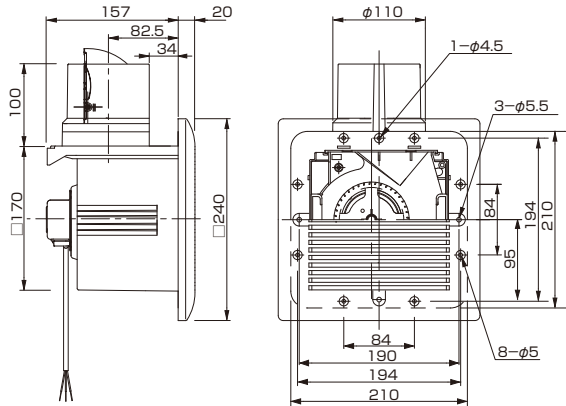
- ・換気扇の本体枠をバスルームの天井に取り付ける際は、天井開口周囲にめねじが取り付けられていますので、換気扇本体付属のタッピンねじは使用せずに、天井付属のトラス小ねじ（M4×16：4本）を使用してください。



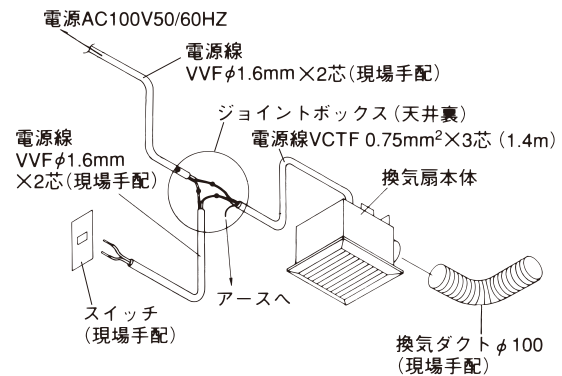
## 構造図

天井小物セット品番：GKK30Z11P

## ■外形寸法図



## ■電気結線図



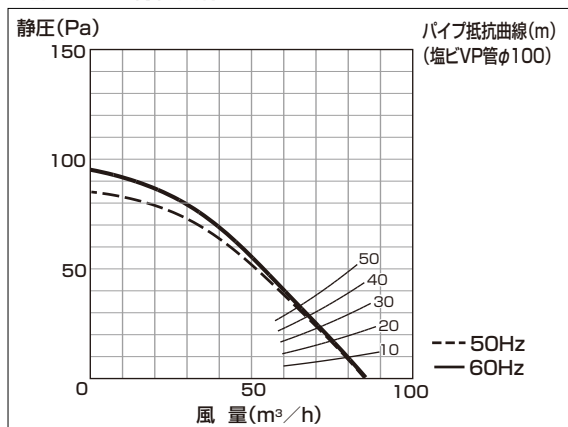
※24時間換気にご使用の場合はスイッチに「24時間連続運転してください」と表示したラベル(商品に付属)を貼付けしてください。

## 仕様

定格	1φ100V	
機能	排気	
周波数(Hz)	50	60
消費電力(W)	8	8.5
電流(A)	0.080	0.085
風量(m <sup>3</sup> /h)	85	85
騒音(dB)	27.5	27.5
質量(kg)	1.4	
塗装色	グレー	
埋込寸法	177角	
通用パイプ:呼び径	φ100	
電動機形式	2極開放形コンデンサー誘導電動機	
時間定格	連続	
絶縁階級	E種	
捲線温度上昇	75K以下	
基準周囲温度	-10~40℃	
絶縁抵抗	1MΩ以上(DC500V)	
耐電圧	AC1000V 1分間	

(注)測定数値は静圧0Pa(mmH<sub>2</sub>O)におけるものです。  
測定は日本工業規格(JIS C9603)の方法によるものです。

## ■静圧-風量特性曲線



## 選定上のご注意

- ・取り付け可能なバスルームサイズ：1621・1717・1616・1317・1217・1216サイズ

## 使用上のご注意

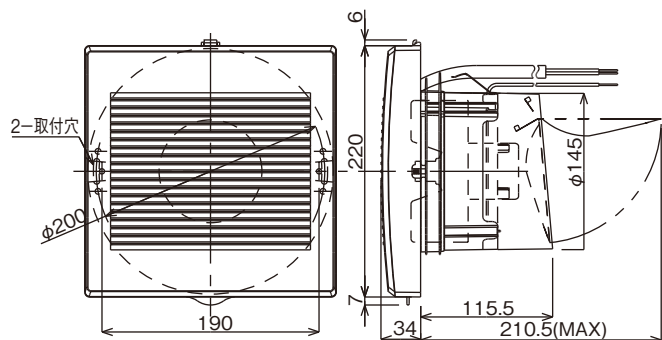
- ・ドアを急速に開閉すると、風圧シャッター(逆流防止部品)が動き、音がある場合があります。(異常ではありません。)
- ・入浴後は乾燥するまで運転をしてください。(運転中に換気扇内に発生した結露水がさびの原因になります。)

# 壁付換気扇

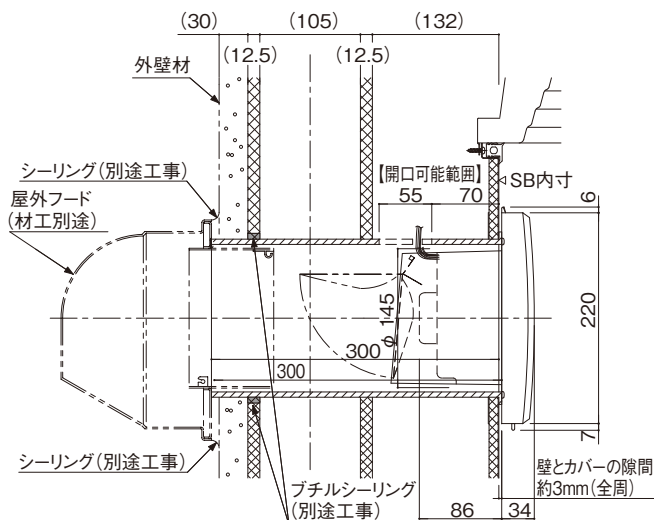
(単位:mm)

## 構造図

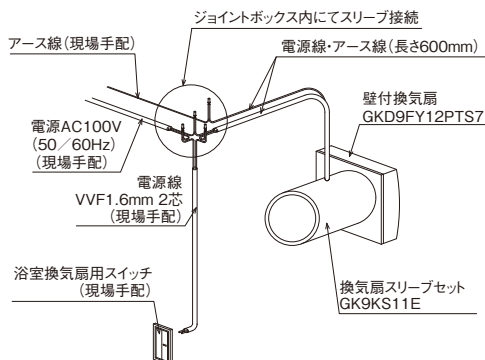
### ■外形寸法図



### ■納まり図

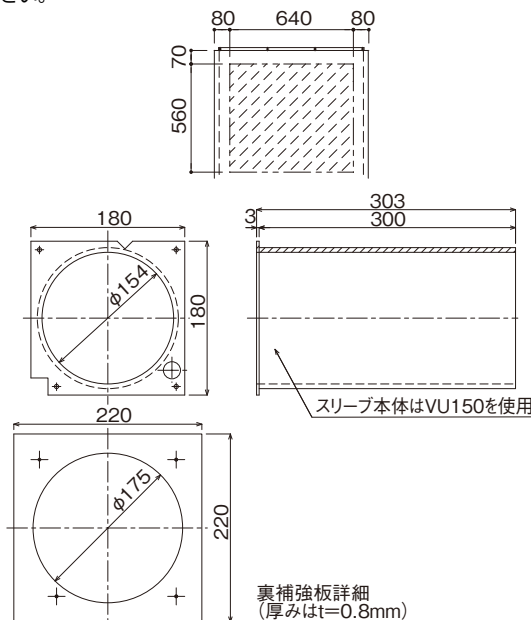


### ■電気結線図



### ■取り付け前加工 (開口可能範囲)

※換気扇スリーブ用の穴開口φ170を下図 開口可能範囲で開けてください。

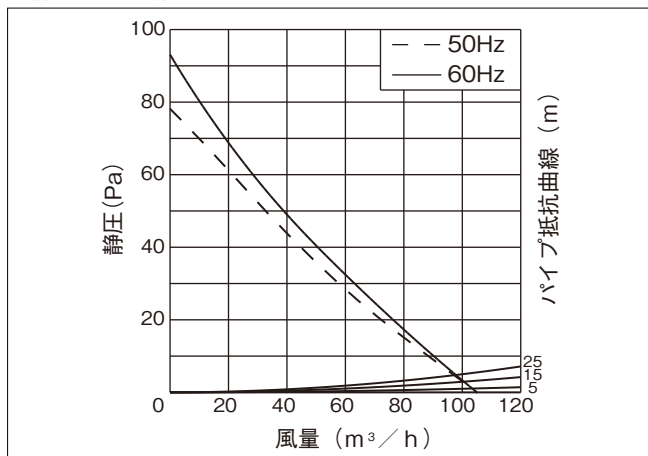


## 仕様

定格	単相100V	
機能	排気	
周波数 (Hz)	50	60
消費電力 (W)	8.0	10.0
電流 (A)	0.093	0.100
風量 (m³/h)	105	105
騒音 (dB)	35.0	35.0
質量 (kg)	1.05	
通用パイプ: 呼び径	φ150	
電動機形式	2極開放形コンデンサー誘導電動機	
時間定格	連続	
絶縁階級	E種	
捲線温度上昇	75k以下	
基準周囲温度	-10~40℃	
絶縁抵抗	1MΩ以上(d.c.500V)	
耐電圧	AC1000V 1分間	

(注) 測定数値は静圧OPaにおけるものです。  
測定は日本工業規格 (JIS C9603) の方法によるものです。

### ■静圧 - 風量特性曲線



# 壁付換気扇

(単位:mm)

## 取付設置上のご注意

- ・壁穴開口範囲以外への換気扇穴開口は行わないでください。

## 工事範囲

- (1) バスルーム工事区分
  - ・バスルーム内の換気扇穴開口及び換気扇スリーブの取り付け
- (2) 工務店様工事区分
  - ・躯体側穴開口及び仕上げ (材工共)
  - ・換気扇屋外フードの設置 (材工共)
- (3) 電気工事店様工事区分
  - ・換気扇への電気接続及びスイッチ関係 (材工共)

## 使用上のご注意

- ・入浴後にお湯が残っている場合は、風呂フタをして6時間～半日くらいは換気扇を連続運転してください。換気をよくすることが天井や壁面を乾かし、カビの発生を防ぐ一番の方法です。
- ・換気扇は乾いた空気ですばやく浴室を乾かす装置ですが、床面や浴槽の底面についた水滴 (水溜り) は、湿度の高い雨の日や寒い冬の日などには取れないこともありますのでご了承ください。
- ・換気扇は入浴中に使っても、浴室を乾かす効果はありません。換気扇の表面についた水滴が落ちる場合があります。冬場は外部からの冷たい空気が、ドアのガラリから入ることがあります。

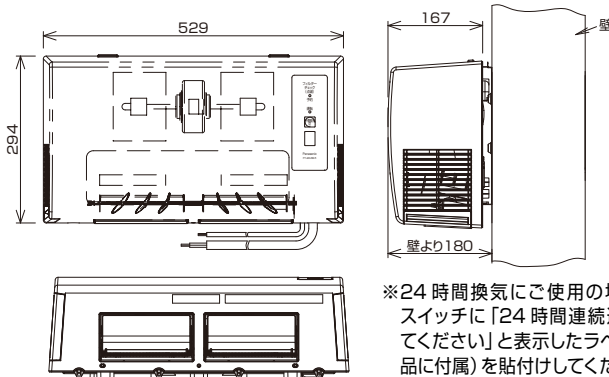
# 脱衣室暖房乾燥機

GVL5750

(単位: mm)

## 構造図

### ■外形寸法図



## 仕様

品番	GVL5750	
定格電圧周波数	単相 AC200V 50Hz/60Hz	
ヒーター形式	PTCセラミックヒーター	
ヒーター容量	2.4kW	
安全装置	過熱防止用温度ヒューズ×2(溶断式77℃+0℃-5℃)	
	過電流防止用電流ヒューズ (ガラス管ヒューズ 12A×2、4A×1 チップヒューズ 3.15A×1)	
運転モード	乾燥(標準・ゆっくり)、予備暖房(強・弱)、涼風(強・弱)、換気	
風向	標準乾燥、予備暖房、涼風各モードにてワイド、スポット時にそれぞれ5段階に変更可能なすべてのモードにてスイング風向	
運転時間	標準乾燥、予備暖房:最大6時間 ゆっくり乾燥、涼風:最大12時間 換気:最大12時間又は連続	
質量	循環部本体:7.3kg(取付板除く)	
ファン形式	シロココファン×2	
電動機形式	2極コンデンサー誘導電動機	
絶縁階級	E種	
基準周囲温度	-10~40℃以下	
絶縁抵抗	1MΩ以上(DC500V)	
耐電圧	AC 1500V 1分間	
設計標準使用期間 *1	10年	

\*1: 標準的な使用条件の下で使用した場合に安全上支障がなく使用することができる標準的な期間として設計上設定された期間です。保証期間ではありません。

運転モード	標準乾燥		予備暖房(強)		予備暖房(弱)		
	50Hz	60Hz	50Hz	60Hz	50Hz	60Hz	
消費電力(W)	2425	2475	2425	2475	2015	1960	
風量	(循環) (m³/h)	230	230	230	230	145	130
	(換気) (m³/h)	(※)	(※)	—	—	—	—
騒音 (dB)	48	49	48	49	38	37	

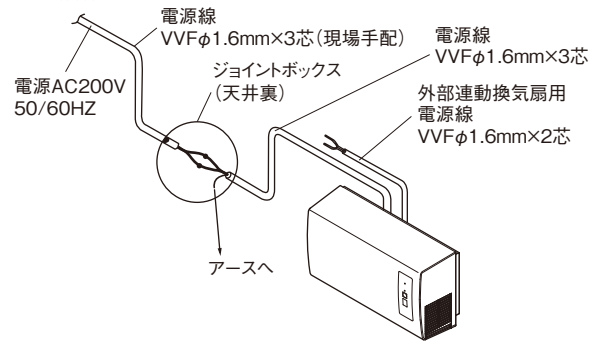
運転モード	涼風(強)		涼風(弱)		換気		
	50Hz	60Hz	50Hz	60Hz	50Hz	60Hz	
消費電力(W)	42	51	27	26	(※)	(※)	
風量	(循環) (m³/h)	230	230	145	130	—	—
	(換気) (m³/h)	(※)	(※)	(※)	(※)	(※)	(※)
騒音 (dB)	48	49	38	37	(※)	(※)	

(注) 測定は日本工業規格(JIS C 9603)の方法によるものです。静圧0Pa時の値です。  
(注) 乾燥、涼風の消費電力、騒音には接続される換気扇のものは含まれません。  
(注) (※)の特性は接続される換気扇により異なります。

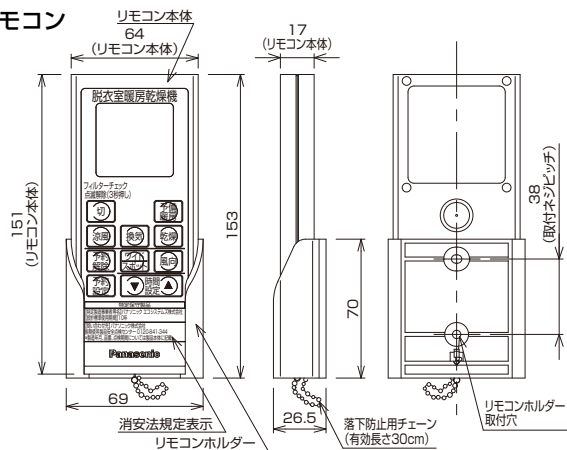
### 【概略仕様】

- ・入りタイマー予約機能付
- ・フィルターチェックお知らせ機能付
- ・法定点検時期お知らせ機能付  
(点検時期になると本体受信部に「点検」が表示されます。)

### ■電気結線図



### ■リモコン



## 使用上のご注意

- ・本体、ワイヤレスリモコンは直射日光や蛍光灯の近くなどの強い光があたる場所に設置しないでください。

## 取付設置上のご注意

- ・バス工事は電気工事店または元請店に商品の引渡しを行ってください。
- ・本体取り付け、電気配線工事、ダクト工事(換気扇連動の場合)、リモコン取り付け工事は全て、電気工事店が行ってください。
- ・試運転は、元請店または電気工事店が行ってください。
- ・所定の本体設置スペースが確保されているか、確認してください。
- ・温風吹き出し口に障害物がないか、確認してください。
- ・脱衣室に通気口があるか確認してください。(通気口が無いと乾燥/涼風/換気のパフォーマンスは得られません。)
- ・内装工事(クロス貼り)が完了していないと取付できません。
- ・単相AC200Vの専用配線が必要です。
- ・他電気機器と同時使用の場合、電気容量不足になる可能性があります。電気容量が十分確保されているか確認してください。
- ・連動できる換気扇の条件は下記の通りです。条件に合致しているか、確認してください。
  - ・単相AC100で風量切替がないこと
  - ・引きひも専用スイッチでないこと
  - ・消費電力が4~50Wであること

## 選定上のご注意

- ・脱衣室の広さや窓・ドア等の条件によっては、性能が得られない場合があります。
- ・脱衣室に通気口が無い場合、乾燥/涼風/換気のパフォーマンスは得られません。
- ・換気扇と本商品を連動させることで、リモコンの乾燥/涼風/換気機能をご使用になれます。換気扇と連動させない場合は、リモコンの乾燥/涼風/換気機能はご使用になれません。換気扇と連動させない場合に、リモコンの乾燥/涼風/換気スイッチを入れると下記の動作をします。
  - ・乾燥: 温風 (※乾燥は温風と換気の同時運転です。)
  - ・涼風: 送風 (※涼風は送風と換気の同時運転です。)
  - ・換気: 動作しません。
- ・換気扇と連動させない場合も、暖房の機能はご使用になれます。
- ・単相AC200Vの専用配線が必要です。
- ・他電気機器と同時使用の場合、電気容量不足になる可能性があります。電気容量が十分確保されているか確認してください。



# Uオーダー

(単位:mm)

## ■ドアの面材を透明に変更 (3枚引き戸)

### 【注意事項】

- ・面材材質 / 3枚引き戸：ポリカーボネート製
- ・枠は標準品を手配してください。

Uオーダー内容	変更部位		Uオーダー品番または発注品番		アップ価格	納期
面材を透明にする	3枚引き戸 (ホワイト)	障子	GKK4X	①元品番 ②「面材透明」	元品番の希望小売価格 <b>+150,000円</b> (税抜)	受注後 約30日後 出荷
	3枚引き戸 (シルバー)	障子			元品番の希望小売価格 <b>+150,000円</b> (税抜)	

# 取付設置上のご注意

(単位:mm)

## バスルーム

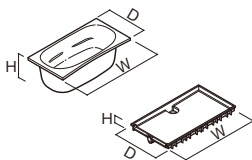
### 取付設置上の手順

#### ■搬入

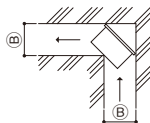
- ・搬入の最適な時期は、木造住宅の場合、棟上げが済んだ後、間柱、木ヅリができあがる前です。
- ・最大製品寸法は、次の通りです。搬入経路をご確認ください。

サイズ	部位	W (mm)	D (mm)	H (mm)	質量 (kg)	㊤寸法 (mm)	㊦寸法 (mm)		
1624	コーナー浴槽	洗い場床パン 浴槽	1870 1600	1635 1140	140 55	710	800		
	コーナー浴槽	洗い場床パン 浴槽	1635 1600	1520 1140	150 55			700	800
1621	タマゴ浴槽	洗い場床パン 浴槽	1635 1600	1430 850	150 48	610	700		
	タマゴ浴槽	洗い場床パン 浴槽	1635 1600	1430 795	150 48			610	700
	ナナメ浴槽	洗い場床パン 浴槽	1685 1650	1030 845	150 50				
1717	タマゴ浴槽	洗い場床パン 浴槽	1685 1650	1030 850	150 50	600	700		
	ナナメ浴槽	洗い場床パン 浴槽	1635 1600	980 850	150 48			600	700
1616	タマゴ浴槽	洗い場床パン 浴槽	1635 1600	980 850	150 48	600	700		
	ナナメ浴槽	洗い場床パン 浴槽	1635 1600	980 795	150 48			600	700
1317	腰掛け浴槽	洗い場床パン 浴槽	1350 1300	1030 790	125 30	570	670		
1217	腰掛け浴槽	洗い場床パン 浴槽	1250 1200	1030 790	125 29			570	670
1216	腰掛け浴槽	洗い場床パン 浴槽	1200 1150	980 790	125 28	570	670		

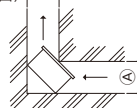
【狭い通路を通して搬入する場合】  
1 回曲げの場合は上表の㊤寸法が、  
2 回曲げの場合は上表の㊦寸法が  
確保されているか、ご確認ください。



〈2回曲げの場合〉



〈1回曲げの場合〉



## 工務店様

### ■確認事項

1.品質保証の内容は次の通りとさせていただきます。

- 瑕疵担保期間 お引渡し日より 2年間  
但し電気部品(照明器具、換気扇、暖房換気乾燥機(電気式)、床暖房、バステレビ、ジェットポンプ等)お引渡し後 1年間  
防水性能 5年間  
但し、消耗部品(照明の管球、グローランプ、パッキン等)は除く。
- 免責事項  
1.使用上の誤り及び不当な修理、改造による故障及び損傷  
2.火災、地震、水害等、天地異変による故障及び損傷  
3.異常水質、異常水圧、異常電圧、指定外の使用電源(電圧、周波数)などによる故障及び損傷  
4.その他、上記に準ずる改造、組立以外の故障及び損傷  
5.寒冷地の場合、水抜き忘れのための混合水栓の故障及び損傷  
6.当社手配でない部品の故障及び損傷

2.無償支給お願い事項

- 現場作業用動力、光熱、水、その他

3.無償貸与お願い設備

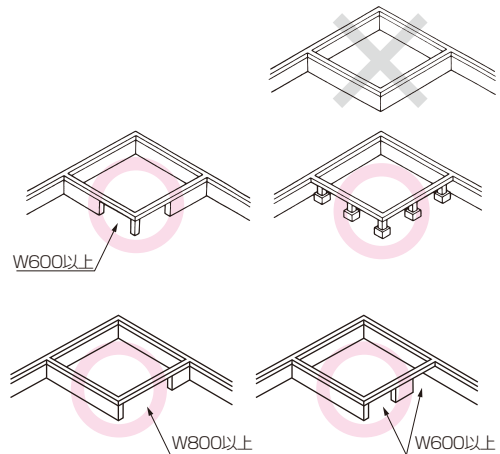
- バスルーム部品搬入用リフトなどの運搬設備並びに運転者

4.窓について

当社サッシは木造用です。RC造等には使用できませんので現場にて手配願います。

5.基礎開口について

配管接続やレベル調整のため、布基礎に必ず基礎開口(W600以上)を2か所以上設けてください。1か所の場合W800以上としてください。



6.暖房換気乾燥機(電気式)について

- ・暖房換気乾燥機(電気式)はバスルーム専用です。それ以外の浴室には使用しないでください。
- ・地域によっては、樹脂成形天井および収納ニッチは取り付けできないことがあります。

# 取付設置上のご注意

(単位:mm)

## 〈暖房換気乾燥機（電気式）に関する法規〉

■暖房換気乾燥機（電気式）に関しては、他の商品に比べ特別な配慮を要する関連法規があります。以下に示しますのでご注意ください。

- ・関連法規基準
  1. 火災予防条例指導基準に基づくこと
  2. 建築基準法第2条第9号に基づくこと（不燃材料の規定）  
（詳細は、所轄の監督官庁にてご確認ください。）

### 火災予防条例指導基準

(東京消防庁 平成6年7月27日予第590号一部抜粋)

#### (1) 機器本体

- ・適合機器本体の可燃物等からの保有距離については、条例第22条の2を適用し製造業者等が指定する距離で設置できるものであること。
- ・機器は、上階スラブまたは天井等に取り付けること。
- ・浴室内への温風吹出口及び空気吸込口の前方10cm未満の範囲内には、造営材等（乾燥する衣類を含む。）を設けないこと。

#### (2) 換気ダクト（浴室の除湿等を目的とする機器本体と接続されるもの）

- ・ダクトは不燃材料で造ること。
- ・ダクトは専用とすること。ただし、同一の住戸内の洗面所・便所、その他これらに類する室（以下、「洗面所等」という。）のダクトと接続される場合で、洗面所等のダクトが不燃材で造られている場合はこの限りでない。

#### (3) その他

- ・漏電遮断機を設けること。
- ・機器本体に近接する部分に、機器本体の点検・清掃に必要な点検口（容易に点検・清掃できる構造のものを除く。）を設けること。

・基本的には、上記基準により規制されておりますが、東京都の指導基準が緩和され、一部地域では樹脂成形天井及び収納ニッチが取り付けられたバスルームにも暖房換気乾燥機（電気式）の取り付けができますので、所轄の監督官庁にご確認ください。

## 7. 脱衣室暖房乾燥機について

- ・バス工事は電気工事店または元請店に商品の引渡しを行ってください。
- ・本体取り付け、電気配線工事、ダクト工事（換気扇連動の場合）、リモコン取り付け工事は全て、電気工事店が行ってください。
- ・（電気工事店）漏電遮断機を設けてください。
- ・試運転は、元請店または電気工事店が行ってください。
- ・所定の本体設置スペースが確保されているか、確認してください。
- ・温風吹き出し口に障害物がないか、確認してください。
- ・脱衣室に通気口があるか確認してください。（通気口が無いと乾燥／涼風／換気のパフォーマンスは得られません。）
- ・内装工事（クロス貼り）が完了していないと取付できません。
- ・単相AC200Vの専用配線が必要です。
- ・他電気機器と同時使用の場合、電気容量不足になる可能性があります。  
電気容量が十分確保されているか確認ください。
- ・連動できる換気扇の条件は下記の通りです。  
条件に合致しているか、確認してください。
  - ・単相AC100で風量切替がないこと
  - ・引きひも専用スイッチでないこと
  - ・消費電力が4～50Wであること

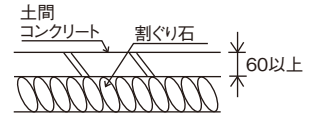
## 8. 基礎について

バスルーム総重量は、ご使用時600～1000kg程度になりますので必ず設置スペースには割りり石、土間コンクリート

を敷いてください。また、アジャスターボルト、鉄板、基礎ブロック各々の間は、強固に接着してください。基礎ブロックに空洞ブロックを使用される場合は、空洞部に必ずモルタルを充填してください。

### a) 土間コンクリート打ち

- ・バスルームを設置する土間には、必ず割りり石を敷いたうえで土間コンクリート打ち（厚さ最低60mm以上）をお願いしてください。



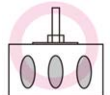
### b) 基礎ブロック

- ・コンクリートブロックを使用する場合は、束石用のものを使用し、やむをえず中空のブロックを使用する場合は、中空部を必ずモルタルにて埋めておいてください。

束石用  
コンクリートブロック



コンクリートブロック  
+モルタル埋め戻し

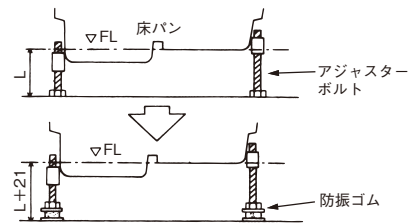


## 9. 酸素美泡湯仕様を階上に設置する場合

- ・寸法図・納まり図の「床指示位置」の下に□105程度の根太を必ず設置してください。
- ・酸素美泡湯仕様を階上設置する際、階下等への振動音を軽減したい場合は、防振ゴムセットの使用をお勧めします。防振ゴムを使用することで、階下への騒音を約5dB低減できます。（オプションで設定しています）その場合、バスルーム設置床面からバスルームFLまでの寸法が21mm長くなりますのでご注意ください。（防振ゴムセットは専用架台には取り付けられません。）

### ・防振ゴムセット品番

品番	希望小売価格	対応サイズ	入り数
GKK1510	16,000円 (税抜)	1621(コーナー浴槽を除く) 1717・1616・1317 1217・1216	8個入り
GKK1530	18,000円 (税抜)	1624・1621 (コーナー浴槽のみ)	10個入り



## ■取付設置事項

### 1. 建築側工事

- 建築側基準スミ出し工事（ただし、バスルーム据付位置スミ出しは当社工事）
  - スリーブ位置スミ出し工事
  - 雑排水管スラブスリーブ入れ工事および補修工事(材工共)
  - 給水、給湯管のコンクリート壁またはブロック壁の穴あけ及び補修工事
  - 床スラブ、精度±10を超えた場合、ハツリ工事およびかさ上げ
  - バスルーム本体外装工事
  - 建具まわりつけ枠、巾木工事（材工共）
  - 残材場外搬出工事（ただし、場内指定場所までの運搬は致しません）
  - 現場調達窓サッシの取り付け、および窓枠回りの木補強（バスルーム取付設置時に取り付け）
  - 据付けに要する束石用コンクリートブロック等の設置工事（材工共）
- ※c)、d) 項の補修工事は、貫通穴補正ハツリと埋戻し工事を意味します。

※掲載価格は希望小売価格です。消費税・取付設置費は含まれておりません。

## 設備工事店様

### 水道工事

#### ■確認事項

- 太陽熱温水器・太陽ヒーターはお使いになれません。
- 水栓に使用できる水質は、水道水および飲用可能な井戸水です。水道水および飲用可能な井戸水(地下水)以外は使用しないでください。
- 混合水栓の吐水の切り替え時にウォーターハンマー現象が発生する所につきましては、市販の緩和装置を別途お使いください。
- 吐水切換ハンドルは全開で使用してください。給湯機が着火しない場合があります。
- 水栓の入り口での給湯圧力が低いと、シャワーの流量が少なくなったり、勢いが弱くなる場合がありますので、以下の表に示す最低必要水圧以上を確保してください。

最低必要水圧=水栓の入り口での給水、給湯圧力(動水圧)

シャワーヘッド種類	最低必要水圧
樹脂(ホワイト)シャワーヘッド	0.05MPa
メタルシャワーヘッド	0.05MPa
メタルワンタッチシャワーヘッド	0.07MPa
新W節水シャワーヘッド	0.10MPa
エステケアシャワーヘッド	0.10MPa

※Theシャワーの最低必要水圧は、シャワーヘッドの種類にかかわらず0.1MPaです。

- メタルワンタッチシャワーヘッド、新W節水シャワーヘッド、エステケアシャワーヘッドの手元スイッチがついているシャワーヘッドを選定される場合には、給湯圧力が低い場合には流量が少なくなったり、勢いが弱くなる場合があります。ご選定いただく場合は、必ず最低必要水圧以上を確保してください。
- 給湯機に貯湯式温水器(エコキュート含む)をお使いの場合は、給湯圧力が低くなり、シャワーの流量が少なくなったり、勢いが弱くなる場合がありますので、高圧力タイプをお勧めいたします。高圧力タイプ以外の温水器をご使用の場合は、通常のシャワーヘッド(樹脂(ホワイト)シャワーヘッド・メタルシャワーヘッド)をご選択ください。(メタルワンタッチシャワーヘッド、新W節水シャワーヘッド、エステケアシャワーヘッドは手元スイッチがついており、安全設計のため減圧弁が設けられ、流量が少なくなります。)
- 瞬間型給湯機や貯湯式温水器の高圧タイプなど、給湯圧力の高い給湯機器でも、給湯機器の入り口の圧力が低い場合、シャワーの流量が少なくなったり、シャワーの機能が使用できない場合があります。
- 給水圧力は給湯圧力より高くするか、同圧になるようにしてください。
- 給水圧力が0.3MPaから、0.75MPaまでは止水弁で流量調節してください。
- 給水圧力が0.75MPaを超えるときは、市販の減圧弁で、0.2MPa程度に減圧してください。
- 給湯機からの配管は最短距離で配管し、配管には保温材を巻いてください。
- 使用諸条件を加味して適正な能力の給湯機を選ばないと、適正な吐水量及び吐水温度が得られないことがあります。
- 2階へ給湯する場合、シャワーの流量が少なくなる可能性があります。

〈メタルワンタッチシャワーヘッド・新W節水シャワーヘッド・エステケアシャワーヘッドの場合〉

- 快適にご使用いただくために、水圧0.2MPa程度確保することをおすすめします。

### 〈らくピタ水栓の場合〉

- 給湯機は60℃以下の温度設定が可能なものしか、お使いになれません。
- 適切な給湯温度を得るために、給湯機の温度は、水栓で設定したい温度に対し、+5℃の設定をお願いいたします。
- 温度表示と実温度には約±1℃程度の差があります。
- 必ず給水圧力は給湯圧力より高くするか、同圧になるようにしてください。

### 〈ゲンキ浴 i (アイ)・ミストの場合〉

- 給水は上水を使用してください(使用水圧:0.15~0.5MPa)。0.5MPa以上の場合には減圧弁、0.15MPa以下の場合には加圧ポンプを設けてください。専用の給排水部材セット(GKK9GVL5645)をご使用ください。

#### ■取付設置事項

##### 1. 建築側(設備)工事

- a) 水栓固定金具以降の給水、給湯管工事および接続工事(材工共)
- b) 裏配管セットの場合は、裏配管以降の給水給湯接続工事(材工共)
- c) 外釜取り付け、追焚循環金具取り付け、および配管接続工事(材工共)

※b) 項については、バスルーム専用の裏配管セットを用意しております。詳しくは、154~156ページの給水・給湯接続についてをご参照ください。

##### 2. 排水管接続について

バスルームに付属する排水管の取り付け以外の接続工事(同梱排水管の取り付けはSB取付設置店様の作業となります。)

##### 3. 給水給湯・追焚配管について

- ・バスルーム取付設置前に給水給湯・追焚配管を両方とも所定の位置に立ち上げてください。
- ・設備配管は必ず配管貫通部で垂直になるように立ち上げてください。垂直に立ち上げないと、漏水の原因となります。
- ・給水給湯配管の立上げ位置裕度は、水平方向は基準位置よりφ50範囲、垂直方向は基準高さより±10mmです。ただし、1317・1217・1216サイズのみ、水平方向は基準位置よりφ40範囲となります。
- ・追い焚き配管は樹脂配管としてください。また、立上げ位置裕度は垂直方向は基準高さより±10mmです。

##### 4. 追焚・風呂釜工事について

- ・釜接続の後には必ず水漏れのないことを水張り試験にて確認してください。
- ・浴槽釜開口可能範囲以外には、釜の接続穴は開口しないでください。
- ・窓と同じ方向に外釜を設置する場合は、消防法の確認をしてください。
- ・自然循環釜は使用できません。

### 電気工事

※関連する法令・法規にしたがって、必ず「有資格者」が行ってください。

#### ■取付設置事項

##### 1. 建築側(電気)工事

- a) 換気扇・照明器具などの電気接続及びスイッチ関係(材工共)
- ##### 2. 暖房換気乾燥機(電気式)について
- 電気工事は、電気設備技術基準に基づきD種(第3種)接地工事及び漏電しゃ断器の取り付けを行ってください。
- a) 暖房換気乾燥機(電気式)本体への電気接続
  - b) 脱衣所のコントローラー取り付け・電気接続

### 空調工事

#### ■取付設置事項

1. 換気扇・暖房換気乾燥機(電気式)について
  - a) ダクト接続(材工共)



# 取付設置上のご注意

(単位:mm)

## SB 取付設置店様

### ■取付設置事項

#### 1. 排水管接続について

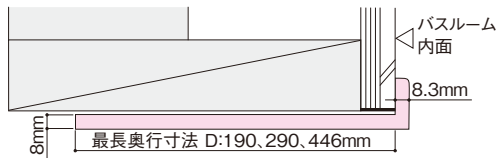
- バスルームに同梱の排水管の取り付け。  
(それ以外の排水管接続工事は水道工事業者様の作業となります)

サイズ	内容物	数量
全サイズ	塩ビ管50A単管	1850mm 1本
	90° エルボ (50A)	2個

#### 2. 窓について

##### ●フリーサイズ窓枠セット

窓サッシが別途の場合、バスルームとの接続用にご利用ください。

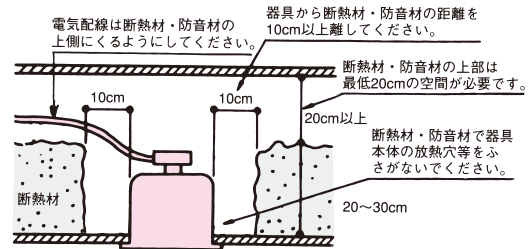


##### ・現場組立品

色	品番	構成				
		奥行(D)mm	縦枠(H)mm	数	横枠(W)mm	数
ホワイト	GKK9GVH1111	190	—	—	1000	4
	GKK9GVH1113		1350	2	1450	2
	GKK9GVH1121	290	—	—	1000	4
	GKK9GVH1123		1350	2	1450	2
	GKK9GVH1141	446	—	—	1000	4
	GKK9GVH1143		1350	2	1450	2
ブラック	GKK9GVH1112	190	—	—	1000	4
	GKK9GVH1114		1350	2	1450	2
	GKK9GVH1122	290	—	—	1000	4
	GKK9GVH1124		1350	2	1450	2
	GKK9GVH1142	446	—	—	1000	4
	GKK9GVH1144		1350	2	1450	2
木目調 ダーク	GKK9GVH1219	190	1350	2	1450	2
	GTD9GVH1229	290				
木目調 ミディアム	GKK9GVH1218	190	1350	2	1450	2
	GTD9GVH1228	290				
木目調 ライト	GKK9GVH1217	190	1350	2	1450	2
	GTD9GVH1227	290				

#### 3. 天井裏断熱材について

フラットラインLED照明・ダウンライト・換気扇・各種制御ボックスの周囲には、天井裏の断熱材は10cm以上離してください。



#### 4. 制御ボックス等の設置について

制御ボックス・電源ボックスは、浴室天井の指定位置に設置してください。  
浴室内および屋外には設置しないでください。

#### 5. カウンターについて

##### ●えらべるカウンター

えらべるカウンターのカウンター高さは、一般図を確認のうえ、取付設置してください。

# ご注意事項

(単位:mm)

## バスルーム

### 安全上・使用上のご注意

#### ■カウンター

##### 〈スゴピカカウンターのみ〉

- スゴピカカウンターの3枚引き戸（B勝手）において、障子開閉の引き手方向を逆にすることはできません。

##### 〈えらべるカウンターのみ〉

- お客様ご自身での取付設置後のカウンター高さ変更はできません。
- カウンター高さ350mmご選定時は、吐水時に水跳ねが生じる場合があります。その場合は吐水量をご調整のうえ、ご使用ください。

#### ■浴槽・風呂フタ

- 浴槽内ベンチをご使用の際、追焚口や給湯の吐出口からの吐出湯による火傷にご注意ください。
- 温泉水、イオウ系入浴剤、塩素系洗浄剤および風呂水清浄剤は使わないでください。浴槽、配管およびポンプを傷めます。
- 80℃以上のお湯が浴槽表面に直接当たるような使い方は性能の劣化を早めるおそれがあります。浴槽表面に80℃以上のお湯が直接当たらないよう、浴槽にお湯がたまった状態で使用するなど、ご注意ください。
- 浴槽には、必ず当社専用の風呂フタをご使用ください。一般市販の風呂フタには、可塑剤により浴槽表面を傷めるものがあります。
- 3点フック（ホワイト）は、高い位置（床面から約1m、浴槽フランジ面から約50cm）へ風呂フタを持ち上げて収納するため、お子様やお年寄りが使用される場合にはご負担が大きくなります。
- 背もたれ側に握りバーあり・なしにかかわらず、縦置きが標準となります。  
(浴槽背側フランジ面を利用しての腰掛け移乗スペース確保、およびご購入後の後付握りバーの取り付けスペース確保のため)

#### ■酸素美泡湯

- 次の方はジェット噴流を使用しないでください。(身体に異常をきたす原因となります)
  - ・妊産婦・泥酔者・心臓疾患のある方
  - ・要介護の方\*高血圧の方は医師とご相談のうえでご使用ください。
- ご高齢者の入浴中の運転には十分にご注意ください。(注意しないと、けがや事故の原因になります。)
- 運転中に浴槽内のお湯に潜ることは絶対におやめください。
- お子様だけで入浴中の運転は絶対におやめください。
- 吸込口カバーが緩んだり、外れたり、破損したままで使用しないでください。

- 使用する時は吸込口をふさがないでください。
  - 気泡による振動波により、体の脂分や汚れがお湯の表面に浮き上がることがあります。表面に浮いた汚れは吸込口から吸い込めませんので、洗面器などですくい取ってください。
  - みかんやレモンを浮かべて使わないでください。(機器を傷める原因となります。)
  - 浴槽内でせっけん・ボディシャンプー・香水・バスオイル類は使わないでください。(機器を傷める原因となります。)
  - 酸素美泡湯を運転すると湯温が下がることがあります。
  - 浴槽欄に記載の入浴剤は使用しないでください。複数の入浴剤は同時に使わないでください。入浴剤は完全に溶かしてから運転してください。固形物を吸い込むと機器が故障するおそれがあります。また、次の入浴剤も使わないでください。
    - ・生薬（葉・茎など固形のもの）
    - ・ミルク成分配合
    - ・バスバブル・せっけんなど
    - ・酸、アルカリを含んだもの
    - ・とろみ系・発泡系のもの
- ※入浴剤の注意書きをよく読み、影響のないことを確認してください。
- 運転中にシューシューと空気の抜けるような音がしますが、タンク内の余分な空気を排出しているため、異常ではありません。
  - 運転中および運転停止後に排気口から少量の湯水が流れることがありますが、故障ではありません。
  - 停止直後に吸込口から気泡が出ることがありますが、故障ではありません。
  - 入浴剤によっては白濁しない、または薄くなる場合があります。

#### ■エプロン

- エプロンは清掃時・設備等のメンテナンス時以外は取り外さないでください。

#### ■換気扇

- ドアを急速に開閉すると、風圧シャッター（逆流防止部品）が動き、音がする場合があります。(異常ではありません。)

#### ■暖房換気乾燥機

##### 〈共通〉

- 排気ガスが浴室内に逆流して一酸化炭素中毒を起こすおそれがあるため、内釜式風呂を設置した浴室には設置できません。
- 入浴後にお湯が残っている場合は、風呂フタをして6時間～半日くらいは暖房換気乾燥機を連続運転してください。換気をよくすることが天井や壁面を乾かし、カビの発生を防ぐ一番の方法です。

# ご注意事項

(単位:mm)

## 〈オートルーバー暖房換気乾燥機のみ〉

- オートルーバー暖房換気乾燥機のリモコンはリモコンホルダーから外し、機器本体に向け操作してください。

## 〈ゲンキ浴 i(アイ)・ミストのみ〉

- 次に該当する方は、身体に異常をきたすおそれがありますので、使用しないでください。
  - ・飲酒後・体調不良・睡眠薬など眠気を催す薬を服用している・医師に入浴を禁じられている。
- 次に該当する方は、身体に異常をきたすおそれがありますので、使用前に必ず医師とご相談ください。
  - ・高血圧症・妊婦・心臓病・貧血症・皮膚病・感染症・動脈硬化・呼吸器障害など
- 脱水症状や熱中症・貧血などを起こさないよう、ミストの入浴前後には水分を補給してください。
- ミスト入浴中に気分が悪くなった場合は、直ちに運転を停止して窓・ドアを開けてください。
- 事故の原因になりますので、小さなお子さまだけでは機器の使用や入浴はさせないでください。
- 凍結防止のため、冬期は電源を切らないでください。
- ミスト運転中は浴室内が高湿度になるため、大切な本などは持ち込まないでください。
- 運転中は金属製ものは熱くなることがありますので、貴金属のアクセサリーやメガネなどを使用するときはご注意ください。また、ミスト噴霧や温風が直接あたる場所には置かないでください。
- 運転中に浴室内の温度があがると、シャンプーなどポンプタイプの容器内の空気が膨張して、中の液体が注ぎ口から漏れることがあります。
- 浴室内温度が10℃以下の場合、浴室が暖まらないなど十分な性能が得られないことがあります。

## ■照明

- 点灯中のランプを直接見続けしないでください。(目を傷める原因となります。)
- 照明器具は、点灯中や電源を切った直後にランプを触らないでください。(やけどをするおそれがあります。)
- 照明器具は、指定されたランプを使用してください。(火災の原因となります。)
- 照明器具にタオルなどを掛けしないでください。(過熱して火災の原因となります。)
- 照明器具のカバーを外したり、破損したまま使わないでください。(感電したり、ランプが割れてけがをするおそれがあります。)
- 照明器具に直接水やお湯をかけしないでください。(感電の原因となります。)
- 使用する電球によっては、照明カバーの中心と電球の光源の中心が合わない場合があります。

## ■ミラー

- ミラーは湯気によりくもりします。

## 〈湯たんぼミラー〉

- 湯たんぼミラーはミラー裏面に設置したシャワー配管の熱を使用してくもり止め効果を得ています。そのためミラー表面は熱くなりますのでご注意ください。
- 湯たんぼミラーはミラー裏面に設置したシャワー配管の熱を使用してくもり止め効果を得ています。そのためくもり止め効果を発揮させるためには下記の方法にてご使用ください。
  - ①混合水栓の温度調節ハンドルを40℃に設定しシャワーを出してください(40℃以下でご使用されると、くもり止め効果が出ない場合があります。)
  - ②40℃のシャワーを1分間ご使用後、ミラー表面のくもり止め部に40℃のお湯を2~3秒間かけてください。



温度調節ハンドルを40℃に合わせる

シャワーを使う

約1分後ミラーのくもり止め範囲に2~3秒40℃のお湯をかけると、徐々にくもり止め効果が発揮します。

- 湯たんぼミラーの効果は約5分持続します。効果がなくなった場合は、再度シャワーを1分間ご使用頂いた後、ミラーに2~3秒お湯をかけると効果が戻ります。
- お湯をかけない場合、くもり止め効果が出るまで、約10分~15分程度かかります。(ミラーの温度、室温によりくもり止め効果が出る時間にバラツキがあります。)
- 湯たんぼミラーはミラー裏面に設置したシャワー配管の熱を使用してくもり止め効果を得ています。そのためシャワーから湯をご使用にならない場合はくもり止め効果が得られません。(混合水栓の吐水のみのご使用など)
- シャワーから湯が出ない場合は給湯機の設定温度を下げて使用してください。(流量が少なく、給湯機が着火していない可能性があります。〔ガス給湯機の場合〕)
- 室温が高い場合、くもり止め効果が出にくい場合があります。(ミラーの表面温度より室温が高い場合など)
- ミラーの表面が汚れている場合はくもり止め効果が得られませんので、ミラー表面を浴室用中性洗剤で清掃して、よく水洗いした後、ミラーを乾かしてください。
- 浴室の環境、時間経過、入浴動作によりくもり止め部分の形状は変化します。条件によりくっきりとしたくもり止め範囲が出なかったり、形状が四角く出ない場合があります。

- 周囲温度が高い場合は、くっきりとしたくもり止め範囲維持時間は短くなります。また、ドア、窓を開けるとミラーがくもらないため、くっきりとしたくもり止め範囲は維持できません。
- 浴室が乾燥している場合（換気扇運転時など）は、ミラーがくもらないためくっきりとしたくもり止め範囲は出ません。
- 入浴後は、飛び散ったシャンプー・リンス・せっけんなどを洗い流してください。（洗い流さないと、くもり止め効果が出なかったり水あかの付着やカビ発生の原因となります。特にくもり止め範囲はミラー表面の汚れが乾燥しやすく汚れがつくと取れにくくなります。）

## ■バステレビ

〈地デジ対応バステレビ 16V型(B-CASカード内蔵タイプ)〉

- 外部機器によっては、バステレビのリモコンで操作できなかったり、特定のボタンが機能しない場合や、動作に時間がかかる場合があります。このような場合は、ご使用になる外部機器付属のリモコンを使用して浴室外で操作してください。
- バステレビ本体の画面に貼り付けてある「B-CASカード使用許諾契約ラベル」の文面および「使用許諾契約約款」または取扱説明書をよくお読みください。
- バステレビの視野角（画面を見ることができる角度）は、上下 160°（上下各方向 80°）、左右 160°（左右各方向 80°）です。

〈ワンセグ放送対応バステレビ 5V型〉

- バステレビの視野角（画面を見ることができる角度）は、上下 160°（上下各方向 55°、下方向 80°）、左右 90°（左右各方向 45°）です。

## ■バスサウンド

- 電源投入直後は、標準（音量レベル 3）となりますので、浴室内より調節してご使用ください。

## ■シャワーヘッド

〈エステケアシャワーヘッド〉

- エステケアシャワーヘッドの背面にあるゴムキャップ（クリーニングキャップ）を取り外した状態で使用しないでください。マイクロバブルによる洗浄効果が小さくなる場合があります。

## ■混合水栓

- 適正な流量、および湯温（40℃）を得るために、給湯機の設定温度を 50～60℃に設定してください。
- 混合水栓の上に乗ったり足を掛けたりしないでください。
- メタルワンタッチシャワーヘッド、新W節水シャワーヘッド、エステケアシャワーヘッドの手元スイッチがついているシャワーヘッドを選定される場合には、給湯圧力が低い場合には流量が少なくなったり、勢いが弱くなることがあります。ご選定いただく場合は、必ず最低必要水圧以上を確保していただくよう、ご販売店様とご相談ください。

最低必要水圧=水栓の入り口での給水、給湯圧力（動水圧）

シャワーヘッド種類	最低必要水圧
樹脂(ホワイト)シャワーヘッド	0.05MPa
メタルシャワーヘッド	0.05MPa
メタルワンタッチシャワーヘッド	0.07MPa
新W節水シャワーヘッド	0.10MPa
エステケアシャワーヘッド	0.10MPa

- 給湯機に貯湯式温水器（エコキュート含む）をお使いの場合は、給湯圧力が低くなり、シャワーの流量が少なくなったり、勢いが弱くなることがありますので、高圧力タイプをお勧めいたします。高圧力タイプ以外の温水器をご使用の場合は、通常のシャワーヘッド（樹脂（ホワイト）シャワーヘッド・メタルシャワーヘッド）をご選択ください。（メタルワンタッチシャワーヘッド、新W節水シャワーヘッド、エステケアシャワーヘッドは手元スイッチがついており、安全設計のため減圧弁が設けられ、流量が少なくなります。）
- 瞬間型給湯機や貯湯式温水器の高圧タイプなど、給湯圧力の高い給湯機器でも、給湯機器の入り口の圧力が低い場合、シャワーの流量が少なくなったり、シャワーの機能が使用できない場合があります。

〈らくピタ水栓〉

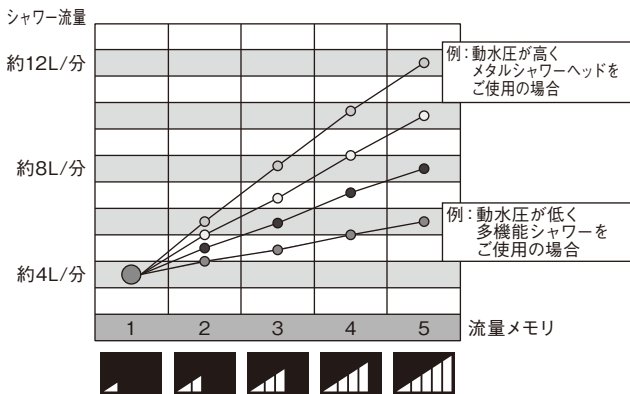
- らくピタ水栓の上に乗ったり足を掛けたりしないでください。
- 給湯機は 60℃以下の温度設定が可能なものしか、お使いになれません。
- 温度・流量等を自動で変動させる機能を搭載した給湯機と併設する場合は、給湯機側の温度・流量等を自動で変動させる機能は、使用しないでください。（水栓本体が温度・流量を制御するため、正常に機能しないおそれがあります。）



# ご注意事項

(単位:mm)

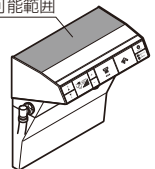
- 適切な給湯温度を得るために、給湯機の温度はらくピタ水栓で設定したい温度に対し、+5℃の設定をお願いいたします。
- 最高吐水温度を約50℃に規制してあります。(高温を検知すると熱湯が出ないように出湯停止する構造になっています。)
- 必ず給水圧力は給湯圧力より高くするか、同圧になるようにしてください。
- ご使用いただいている水圧等の関係で、吐水/シャワーの切り替え時、再吐水時、流量変更時に設定温度への安定までに少し時間を要する場合があります。
- 電源ボタンはありません。いずれかのボタンを押すと、スリープモードが解除されます。(スリープモード解除後に、操作が可能になります)
- ボタン操作がない場合、5分間、吐水・シャワー運転がない場合、自動でスリープモードになります。
- スリープモード解除時は、スリープモードになる前の設定状態が継続します。(ただし、温度表示43以上で使用されていた場合は、温度表示40の状態になります)
- ボタン操作がない場合、吐水またはシャワー運転は10分間で自動に停止します。
- 吐水・シャワーの同時運転は出来ません。
- 温度表示と実温度には約±1℃程度の差があります。
- 温度表示43以上にするためには、温度表示42の状態から温度調整ボタン「▲H」を2秒長押ししてください。
- 水温にするためには、温度調整ボタン「▼C」を2秒長押ししてください。  
(いずれの温度表示からも可能です。元の湯温に戻するためには温度調整ボタン「▲H」を1回押ししてください。)  
※ただし温度表示43以上の高温から水温に移行していた場合は、温度表示40の状態に戻ります。
- 吐水・シャワーは個別に流量の設定は出来ません。(設定している流量表示に基づき、いずれも運転します)
- 安全のため、チャイルドロックの設定が可能です。(温度調整ボタン(「▲H」・「▼C」)を同時に3秒押しで設定/解除)
- 流量に関しては、給湯機の種別に関わらず、適切な湯温を確保するために流量メモリ1の状態、最低流量約4L/分が確保されるようになっております。(下表参照)



※各ご家庭の設置条件により各流量メモリでの流量は異なります。  
ご選定されるシャワーヘッドの種類によっても異なります。

- 水栓操作パネルの清掃時は、誤って吐水やシャワーが出ないように、チャイルドロックの状態でご清掃してください。
- 停電時は操作パネルでの操作は出来なくなります。  
※所定の手順で、水側止水栓に設けられた停電対応分岐弁にシャワーホースを直接接続していただくことで、水でのシャワーのみご使用になることができます。
- 寒冷地で使用する場合は、取扱説明書に記載している方法で水抜きを行ってください。(水抜きモード、凍結防止モードをご参照ください。)
- 水栓上部の平面部分(右図)には合計1kgまでの小物を置くことができます。(体重をかけたリ、プッシュ式のボトルを置いたまま使用しないでください。)
- 傾斜部にかかるように物を置かないでください。(物が滑りやすくなり、落下するとけがをするおそれがあります。)
- 水栓天板上に刃物やガラス・陶器製のものをおかないでください。(落下するとけがをするおそれがあります。)
- 水栓天板にはヘアピンやカミソリおよびアルミ製の小物などの金属類を置いたままにしないでください。(水栓天板へのサビ付着および水栓天板のサビの原因となります。)

小物置き可能範囲

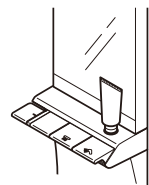


## 〈省エネモードに関して〉

- 温度サイクルシャワーは、水栓に入ってくる水温を自動センシングして3つのモードの中から、最適な運転を自動で選定します。(モードの選定はできません。)
- 温度サイクルシャワーの温度リズム運転中は、温度に合わせて温度表示が変わることはありません。(設定された温度表示のまま、その温度を最高温度として運転します。)
- 省エネモード選定時(緑ランプ点灯中)に吐水を選定した場合、洗面器1杯相当(約2.5L)の吐水量で自動停止します。(自動停止する吐水量は変更できません。また、吐水の自動停止を解除したい場合は、省エネモードを解除してください。)吐水中にもう一度吐水ボタンを押すと、吐水停止します。

## 〈ライトタッチ水栓 湯たんぽミラー仕様の場合〉

- ライトタッチ水栓上カバーには、合計1kgまでの小物を置くことができます。(体重をかけたリ、プッシュ式のボトルを置いたまま使用しないでください。)



## ■Theシャワー

- 凍結が予想される場合は取扱説明書の手順に従って水抜きをしてください。
- 使用後はアームをおろして退出してください。
- 給湯機本体の温度設定によっては、The シャワーの温度調節ハンドルで設定した温度のお湯が出ない場合があります。給湯機本体の温度設定を60℃以上にしてください。

## ■浴室

- 浴室内に、ガラス製品など割れやすいものを持ち込まないでください。割れてけがをするおそれがあります。

## ■ドア

- 2枚折りドアは、ドアの気密性を高くしていますので、ドアを勢よく開閉すると重くなります。

## ■床暖房

- 床暖房のスイッチを入れたまま、洗い場に寝転んだり、眠ったりしないでください。(直接肌を床面に接触し続けると、低温やけどを起こすおそれがあります。)
- 洗い場床に風呂マットをしいたり、風呂フタを寝かせて置いたり、タオルを置いたりしないでください。(置いた部分が高温になり、やけどをするおそれがあります。また、床面の変色・変形の原因となります。)
- 床暖房のみ運転した場合、入浴の30分前にスイッチを入れてください。(暖くなるまでに、時間がかかります。)

## ■バスホテル

- 次の方は使用しないでください。(気分が悪くなったり、転倒してけがをするおそれがあります。)  
・妊産婦・泥酔者・心臓疾患のある方・体調の悪い方  
・睡眠薬を服用している方・要介護の方
- 壁付コントローラーの操作ボタンを押すときに、洗い場から浴槽の上に身を乗り出さないでください。(転倒してけがをするおそれがあります。)
- 照明器具に物を置いたり、ひっぱったり、風呂フタをぶつけたりしないでください。(破損したり、けがをするおそれがあります。)
- 幼児や身体の不自由な方を一人で入浴させないでください。(おぼれたり、けがや事故の原因となります。)

- 高齢者の入浴中の操作にご注意ください。(操作により浴室内が暗くなりますので、転倒してけがをするおそれがあります。)
- 浴槽から出るときは主照明を点灯(全灯)させてください。(暗くて転倒する原因となります。)
- 浴室照明スイッチ(脱衣室)を「入」にした際、主照明が一瞬点滅する場合があります。(異常ではありません。)
- バスホテルのアロマトレイに熱湯を入れて使用しないでください。(やけどのおそれがあります。)
- ご購入のエッセンシャルオイルに記載の注意事項を守ってください。(使用方法を誤ると、人によっては体調不良の原因となります。)
- エッセンシャルオイルを長時間使用する場合は、ときどき換気を行ってください。(万一、気分が悪くなった場合は、アロマトレイのエッセンシャルオイルを洗い流し、換気を行ってください。)
- アロマトレイの使用後のお湯は、浴室内に捨てないでください。(変色・変形や香りがつくおそれがあります。)  
※ 誤って捨てた場合は、湯水で十分に洗い流してください。
- エッセンシャルオイルがこぼれたらすぐに洗い流してください。(表面の荒れ、変色、割れの原因となります。エッセンシャルオイルの一部に樹脂表面を変色させるものもあります。)
- 使用後は速やかに湯を捨てて、アロマトレイに残ったエッセンシャルオイルをせっけん、浴室用中性洗剤などで洗い流してください。(放置すると、変色・変形や香りが付くおそれがあります。)

## ■握りバー兼用タオル掛け

- タオルが掛かっていない部分を握るようにしてください。
- タオルがバー全体に掛かっている状態で握る場合は、十分にご注意ください。

## ■握りバー

- L = 1200 を選択時に、コーナー浴槽・タマゴ浴槽の浴槽内ステップを使用する場合、半身浴の姿勢によっては体に握りバーがあたる場合があります。

**■収納棚**

- 収納棚に3kg以上の物を置かないでください。  
(収納棚が破損して、けがをするおそれがあります。)

**■ワイヤーバスケット**

- 収納棚に3kg以上の物を置かないでください。  
(収納棚が破損して、けがをするおそれがあります。)

**■えらべるカウンター用掃除用具収納**

- ジャンボボトルタイプの容器は収納できません。
- ポンピングタイプの容器は収納した状態で使用しないでください。(破損するおそれがあります。)
- 足をのせたりしないでください。(破損するおそれがあります。)

**■フリーサイズ窓枠・全幅開口用窓枠**

- 窓枠に突っ張り棒形式のブラインドなどを取り付けしないでください。  
(守らないと、破損や水漏れの原因となります。)
- 窓枠に3kg以上の重量物を置かないでください。  
(守らないと、破損や水漏れ、転倒によるけがのおそれがあります。)
- 窓枠に寄り掛かったり、足を掛けたり、乗ったりしないでください。  
(守らないと、破損や水漏れ、転倒によるけがのおそれがあります。)

**選定上のご注意****■主要部材**

- 壁高さH2150のプランをご選定された場合、器具位置も高くなるため照明ランプの交換や、暖房換気乾燥機・換気扇、ドアのガラリなどのお手入れをする位置も高くなります。

**■カウンター**

〈スゴピカカウンターのみ〉

- カウンター高さは385mmになります。

〈えらべるカウンターのみ〉

- カウンターの高さ指定がない場合は標準高さ(385mm)になります。

**■照明**

- フラットラインLED照明(調色)・サークルLED照明・スクエアLED照明は光源にLEDを採用しています。  
フラットラインLED照明(調色)は専用のLED照明ユニット、照明カバーを使用しており、お客様ご自身での交換はできません。  
サークルLED照明・スクエアLED照明は専用のLED照明ユニットを使用しており、お客様ご自身での交換はできません。  
※LED照明ユニットや照明カバーの交換は、必ず「パナソニックエコソリューションズ修理ご相談窓口」にご依頼ください。交換費用などについても、同じく「パナソニックエコソリューションズ修理ご相談窓口」に別途ご相談ください。
- フラットラインLED照明(調色)は、見る方向によっては、照明ユニット内に輝度の高い部分がありますが、異常ではありません。
- フラットラインLED照明(調色)取り付け時、天井裏スペースが250mm以上必要です。天井裏スペースは、バスルームのサイズや天井種類により異なりますので、事前確認をお願いします。
- LEDを使用した照明器具のLED素子にはばらつきがあるため、同じ品番の商品でも光色・明るさが異なることがあります。
- LED照明は、調光(明るさが調節できる)機能のついたスイッチや照明器具とは組み合わせて使用できません。
- 使用する電球によっては、照明カバーの中心と電球の光源の中心が合わない場合があります。
- 床や壁の色が濃色の場合、照度が低下します。  
十分な照度を確保するため、1616サイズ(1坪)以上の浴室を使用する場合、壁付照明は、2灯をお勧めします。

**■ささっとキレイ排水口(ヘアキャッチャー・封水筒)**

- 水質によっては、水あかなど強固に固着した汚れが落とせない場合があります。
- 髪質や毛髪量が少ない場合など、使用条件によっては簡単に毛髪を除去できない場合があります。
- 髪質や毛髪の長さによって、ヘアキャッチャーの取っ手部に引っかかり、毛髪を除去しにくいことがあります。

**■浴槽・風呂フタ**

- 循環式浄化温水器(24時間バス)には対応できません。  
※保温仕様の場合は、保温性能が高く温度コントロールができなくなり、湯温が上昇することによりポンプ部を破損するおそれがあるため対応できません。

- 自然循環式の風呂釜(2穴開口)やバランス釜(2穴開口)などはお使いできません。
- 浴槽内取っ手の位置移動は対応不可です。
- 風呂フタは浴槽形状に沿った形状ではありません。
- 追加浴槽取っ手の、標準位置以外への取り付けは対応できません。
- 風呂フタフックの設置場所は、握りバーなどのオプション部材が付く場合、標準位置に取り付けできない場合があります。(その場合は、オプションの3点フックをお勧めいたします。)
- 3点フック(ホワイト)は、風呂フタの選定に制約がある場合があります。詳細は189ページに記載しておりますので、ご確認のうえ、ご選定ください。
- 水質によっては、水あかなど強固に固着した汚れは落とせない場合があります。
- 汚れを放置しておく、落ちにくいことがあります。
- スゴビカ浴槽の場合、防汚効果を維持するためにはお掃除が必要です。
- おきらく手すりを選択された場合、半身浴ベンチに座ったときに姿勢によっては体におきらく手すりがあたる場合があります。

## ■保温浴槽Ⅱ・専用風呂フタ

- カタログに掲載している湯温の変化は、JIS高断熱浴槽(JIS A 5532 浴槽) 周囲環境温度:10℃ / 浴槽水量:深さ70% / 測定開始湯温:40℃ / 風呂フタを閉じた状態で4時間後の湯温低下が2.5℃以下の使用条件での値です。
- 浴槽内の温度変化は、JIS基準の条件の値です。ご使用の条件で湯温低下は異なってきます。以下の場合、湯温がカタログ表示値より低下します。
  - ・浴槽内の湯を循環させることで凍結を防止するタイプの追い焚き付き給湯機をご使用の場合
  - ・循環金具を取り付けた場合
  - ・ジェットバスを選択された場合
- 浴槽フランジ部には水が残らないように勾配がとってあるため、風呂フタと浴槽には部位によりすき間が発生する場合があります。(保温性能に問題はありません。)
- 風呂フタは、オプションの選択により洗い場側設置となる場合があります。洗い場側設置の場合には、危険防止のため風呂フタフックは設置できません。(3点フック(ホワイト)含む)

## ■床

- 使い始めは床にワックスが残っていて、水滴が残ることがあります。その場合は、浴室用中性洗剤で清掃してください。
- 床の勾配は約1度以上に設定していますが、床の滑り止めパターンなどに一部水滴が残ることがあります。また、湿度が高い場合など、条件によっては、床が乾燥するまでに1日以上かかる場合があります。

なお、床に残水する原因としては、下記の理由があります。

- ・浴室内の湿度が高い場合(風呂フタを使用しない場合や、換気が不十分な場合)
- ・外気の湿度が高い場合(梅雨時、雨天など)
- ・外気の気温が低い場合(冬場など)
- ・風呂用品が床と接している部分(風呂イスなど)  
(上記の状態では、床に汚れの付着がなくても残水する場合があります。)
- ・せっけんカスやリンス、クレンジング剤、垢、砂埃などの付着が多い場合

- ドア下枠内や、ドア前カバーと床の接合部などに水が残る場合があります。
- 床色がホワイト系や濃色系の場合、汚れが多少目立ちやすくなります。濃色系の場合、地域による水質の違いにより、白い水あかが目立ちやすくなる場合があります。日常のお手入れをこまめにしてください。
- スゴビカフロアの床の効果は、使用環境やお掃除の頻度により異なります。また、効果を維持するためには、お掃除が必要です。
- 犬や猫などを直接浴室に入れないでください。(つめなどで、浴室に傷がつく場合があります。)

## ■設置工事

- 排水トラップがついていますので、排水管接続以降にトラップを形成しないでください。現場の排水経路・状況によっては、バスルームに設けたトラップの排水音が多少大きくなる場合があります。

## ■混合水栓

- ライトタッチ水栓の場合、最高吐水温度を規制してあります。(熱湯が出ない構造になっています。)

## 〈らくピタ水栓〉

- 収納テーブルとは併設不可
- 湯たんぼミラーとは併設不可
- 動作時・待機時に、水栓内部からモーター音がしますが、異常ではありません。(水栓内部の電動弁・電磁弁が運転をしているモーター音です。)
- 給湯機は60℃以下の温度設定が可能なものしか、お使いになれません。
- 温度・流量などの自動で変動させる機能を搭載した給湯機と併設する場合は、給湯機側の自動で変動させる機能は、使用しないでください。(水栓本体が温度・流量を制御するため、正常に機能しないおそれがあります。)
- 最高吐水温度を50℃に規制してあります。(高温を検知すると熱湯が出ないように出湯停止する構造になっています。)
- 停電時は操作パネルでの操作ができなくなります。  
※水側止水栓の停電対応分岐弁にシャワーホースを直接接続していただくことで、水シャワーのみご使用になれます。(※詳細は取扱説明書をご参照ください。)

## ■シャワーヘッド

### 〈エステケアシャワーヘッド〉

- シャワーを止めた後、シャワーヘッドから水滴が落ちることがあります。これは、ヘッド内の残留水が排出されるものです。故障ではありません。
- 水圧が低い場合、現在お使いのシャワーヘッドよりもシャワーの勢いが弱くなる場合があります。動水圧0.2MPa程度確保することをおすすめします。
- マイクロバブルによる効果を維持するためには、シャワーフェイスのお手入れと、背面にあるゴムキャップ(クリーニングキャップ)を外してのエアインテイクの定期的なお掃除が必要です。



# ご注意事項

(単位:mm)

## ■Theシャワー

- 快適にお使いいただける方は身長150~185cmを目安にお考えください。
- 取付設置可能なサイズ1624・1621・1717・1616・1317・1217・1216サイズ
- 2枚折りドアやスイングドアの場合、アームシャワー使用時に浴室扉の開閉の妨げとなる場合があります。入浴中は浴室に入る際にはご注意ください。
- ご使用できる給水圧、給湯圧は、100~600kPaです。詳しくは「給湯機選定について」「取付設置上のご注意」をご確認ください。
- 給水圧、給湯圧が600kPaを超える場合や変動する場合は、減圧弁を取り付けてください。
- 水圧が低いと十分な水量が得られません。給水加圧装置、給湯加圧装置が必要な場合があります。
- The シャワーは、水道水対応です。(水質基準に適合していない場合は使用できません。)
- 給湯機の必要能力については「給湯機選定について」をご参照ください。
- 既設のユニットバスやシャワーユニットには取り付けられません。
- The シャワー選定時、カウンターは必ずThe シャワー専用カウンターとなります。
- The シャワーを1616・1317・1217・1216サイズに設置する場合、洗い場長手面側の壁には握りバーを取り付けできません。
- The シャワーを1616・1317・1217・1216サイズA勝手に設置する場合は、タオル掛けを併設できません。

## ■酸素美泡湯

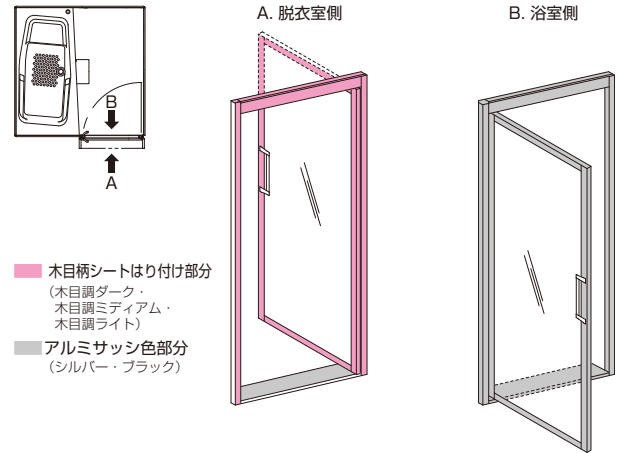
- 寝室に近い場所(隣室・階上など)に取り付けられる場合は音が気になることがありますので、設置場所にご注意ください。
- 酸素美泡湯の吸込口および噴射口は、浴槽色にかかわらずホワイトのみとなります。

## ■ドア

### 〈共通〉

- 浴室のドアは、シャワーや体に当たった水がドアと枠の間に入っても、枠や目地材(パッキン)に当たって、外に出ないようにしております。完全に空気(蒸気)や光の漏れを防止する構造ではありませんが、上記の構造で水は漏れません。
- 満水状態の浴槽に一気に入浴するような行為はお避けください。
- 換気のためガラリ(給気口)を設けており、そこから蒸気が漏れます。一般的に洗面所は、ドアを開けた時に漏れる蒸気や、洗面時に出る蒸気に対応できるように、紙や土などの水に弱い材料を使わない構造となっております。それにより、洗面所が傷むことはないと考えられます。
- ミストシャワーを使用した場合は、入退室時にドアの開閉により、また、ドアを閉めた状態でもドアの換気口から、洗面所に蒸気が大量に出ますので、工務店様とご相談のうえ、洗面所に換気扇を設けるなど耐湿対策をとってください。

- スイングドア木目調は、脱衣室側の外観部に木目柄のシートをはり付けています。浴室側および脱衣室側のパッキン・その周辺は、防水の機能上の理由でシートをはり付けていない部分もあります。(はり付け範囲は下図のとおりです。)



- スイングドア木目調の表面柄シートは天然の銘木の木目柄を表現するのに、入皮と呼ばれる黒色の柄を織り混ぜています。部分的にこの入皮の黒色が目立つこともあります。
- スイングドア木目調の表面柄シートは天然の銘木の木目柄を表現するのに、細かい凹凸の処理を施しています。一般的な浴室内の部材と比較して、色艶や風合いがご使用いただく中で若干変わることもあります。
- 木目ドア、木目窓枠、木目棚はそれぞれ材質や製法が異なるため、それぞれで設定している「ダーク」「ミディアム」「ライト」色の間で色味、艶や柄表現の違いがあります。

### 〈ドア・FIX窓(強化ガラス仕様)〉

- 強化ガラスが破損すると破片でけがをすることがあります。ドアを乱暴に開閉したり、衝撃・衝突を与えないようにしてください。万一、破損した場合はガラスの破片の取り扱いに十分ご注意ください。
- ①強化ガラスには以下のような性質があります。
  - (1) 一部に破損が起こるとガラス全体の応力のバランスがくずれ、瞬間的に全面破砕します。これにより、ガラスが脱落することがあります。
  - (2) ガラス表面の傷や、ごくまれにガラス中に残存する不純物などに起因する傷が成長し、外力が加わっていない状態で不意に破損することもあります。
- ②ひび(クラック)の生じたガラスは、それが小さくても放置しないでください。ひびの生じたガラスは手で軽く押ししたり、比較的弱い風が吹いただけでも破損することがあります。放置せずにできるだけ早くガラスをお取り替えください。
- ③ガラスに紙をはったり、ペンキを塗ることはおやめください。
- ④強化ガラスの脱衣室面には、ガラスの飛散を防止させるためのフィルムがはってあります。フィルム表面に硬いものが接触するとフィルムに傷が入りますのでご注意ください。また安全上、はがしたりしないでください。

### 〈テラスドア〉

- ガラスの仕様については、浴室側 (3+3mm 合わせ) + 空気層 (12mm+4mm) ガラスで合計 22mm としてください。
- 表示価格は、部材費用のみで取付設置費用は含まれておりません。
- テラスドアの仕様特注 (透明ガラス以外、枠色、網戸、雨戸) については、最寄りの YKK AP (株) 販売店にご確認ください。
- 1624・1621・1717・1616 サイズ A 勝手ドアの場合のみの対応となります。(詳細は、165 ページを参照ください。)
- 浴室にタオル掛けを取り付けることができませんので、あらかじめご了承ください。
- ご使用にならないときは、防犯のためテラスドアには施錠をしてください。

### ■天井

- 天井・機器類共に浴室室内温度や浴室周囲温度、湿度の条件によっては結露する場合があります。
- 1717 サイズは天井外寸 1670mm であるため、設置するスペースの建築躯体内法寸法により、天井を設置・交換する場合の必要高さが異なります。詳しくは図面の据付最小寸法欄でご確認ください。

### ■換気扇

- 換気扇は乾いた空気です浴室を乾燥しますが、床面や浴槽の底面についた水滴 (水溜まり) は、湿度の高い雨の日や寒い冬の日などには取れないことがあります。
- 換気扇は入浴中に使っても、浴室を乾かす効果はありません。  
換気扇の表面に付いた水滴が落ちることがあります。  
冬場は外部からの冷たい空気が、ドアのガラリから入ることがあります。

### ■暖房換気乾燥機

#### 〈共通〉

- 暖房換気乾燥機 (電気式) の乾燥能力・暖房能力・サウナ能力は、気温や浴室の大きさ、窓の有無、断熱性などによって変化しますのでご了承ください。
- 換気運転により浴室を乾燥させる際、大きな水溜りは取れないことがあります。
- カウンターなどに大きな水溜りがある場合は、タオルなどで水分を軽く拭き取ってください。
- 運転を行う前には「取扱説明書」に記載している「運転前の準備」を行ってください。
- 浴室を乾燥させる能力は、設置の状態 (ダクトの圧力損失など)、浴室周囲の気温や湿度、浴室の大きさ、窓の有無、断熱性などご使用の環境により異なります。
- 入浴中に換気運転しても、浴室を乾かす効果はありません。冬場は外部の冷気がドアのガラリから入ります。
- フロントパネルの表面に付いた水滴が落ちることがあります。
- カビを生じにくくするためにはお手入れも大切です。詳しくは「取扱説明書」をご参照ください。

#### 〈節電乾燥 (浴室) 運転を使用する場合〉

- 乾燥能力は、設置の状態 (ダクトの圧力損失など)、浴室周囲の気温や湿度、浴室の大きさ、窓の有無、断熱性などご使用の環境により異なり、十分に乾かない場合があります。浴室が十分に乾いていないと感じる場合は、機器の設定を変更してください。詳しくは「取扱説明書」をご参照ください。

- 最後の入浴者が入浴後ドア・窓を閉め、風呂フタをするか、お湯を抜いてから節電乾燥 (浴室) 運転を行ってください。
- 節電乾燥 (浴室) 運転では浴室の乾きやすさを判定し、運転を制御しています。下記の場合、浴室が十分に乾かない、節電効果が発揮されない、適切な時間で運転停止しないことがありますので、ご注意ください。詳しくは「取扱説明書」をご参照ください。
  - ・ドア・窓が開いている
  - ・浴槽にお湯 (水) が残っていて、風呂フタが開いている
  - ・運転中に頻繁にドア・窓の開閉を行う
  - ・入浴中に運転を行う
- 運転中に天候の変化などにより浴室周囲の温度・湿度が急激に変化した場合や電源電圧が変化した場合、浴室が十分に乾かないことがあります。その場合には、追加で換気 (強) 運転を行い浴室を乾燥させてください。

#### 〈節電乾燥 (衣類) 運転 / 乾燥 (自動) 運転を使用する場合〉

- 乾燥能力は、設置の状態 (ダクトの圧力損失など)、浴室周囲の気温や湿度、浴室の大きさ、窓の有無、断熱性、物干しバーの位置、衣類の量・干し方など、ご使用の環境により異なり、十分に乾かない場合があります。衣類が十分に乾いていないと感じる場合は、機器の設定を変更してください。詳しくは「取扱説明書」をご参照ください。
- 「取扱説明書」の「運転前の準備」や「衣類乾燥の上手な使い方」を参照していただき、運転を行ってください。
- 運転を行うときには、衣類の干し方に合わせて、適切に風向設定を行ってください。風向設定の方法は「取扱説明書」をご参照ください。
- 節電乾燥 (衣類) 運転および乾燥 (自動) 運転では衣類の乾燥状態を認識し、運転を制御しています。下記の場合、十分に乾かない、節電効果が発揮されない (節電乾燥 (衣類) 運転)、適切な時間で運転停止しない (乾燥 (自動) 運転) ことがありますので、ご注意ください。詳しくは「取扱説明書」をご参照ください。
  - ・ドアや窓が開いている
  - ・浴槽にお湯 (水) が残っていて、風呂フタが開いている
  - ・浴室の壁、天井、床が濡れている
  - ・干している衣類と衣類の間隔が狭い
  - ・風の当たらない位置に衣類が干されている
  - ・風の当たりにくい位置 (物干しバーの端など) に厚手の衣類が干されている
  - ・運転中にドアや窓の開閉を頻繁に行う
  - ・運転中に衣類を追加したり入れ替えたりする
  - ・衣類の量が多すぎる  
(適切な衣類の量は乾いた状態の重量で下記の通りです。  
節電乾燥 (衣類) 運転: 1~3kg、乾燥 (自動) 運転: 2~3kg)
- 節電乾燥 (衣類) 運転を行う場合には、衣類の量に合わせて適切な運転時間を設定してください。設定が不適切な場合、十分に乾かない、節電効果が発揮されない場合があります。詳しくは「取扱説明書」をご参照ください。
- 運転が停止したあとに衣類を放置すると、浴室内に残る湿気を吸収し、湿っぽくなる場合があります。
- 下記のような条件の場合には、十分に節電効果が発揮されない場合があるため、節電乾燥 (衣類) 運転よりも乾燥 (タイマー) 運転で時間を調整しながら運転することをおすすめします。
  - ・生乾きの状態から運転を行う場合
  - ・乾燥させる衣類の量が非常に少ない (1kg 未満) 場合
  - ・運転中、浴室内の湿度が非常に高い状態が続く場合
- 衣類の量が 3kg を超える場合は、乾燥 (タイマー) 運転で衣類の乾燥状態を確かめながら、干す位置や運転時間を調整して運転を行うことをおすすめします。

# ご注意事項

(単位:mm)

- 運転中に天候の変化などにより浴室周囲の温度・湿度が急激に変化した場合や電源電圧が変化した場合、衣類が十分に乾かないことがあります。その場合には、追加で乾燥(タイマー)運転を行い衣類を乾燥させてください。
- 乾燥(自動)運転で衣類の量が2kg未満の場合または生乾きの状態から運転した場合、適切な時間で運転停止しないことがありますので、乾燥(タイマー)運転で衣類の乾燥状態を確かめながら、干す位置や運転時間を調整して運転を行うことをおすすめします。

## 〈ゲンキ浴 i(アイ)・ミストのみ〉

- 凍結による故障の原因となるため、浴室周囲温度が-10℃以下になるような地域には設置できません。
  - ゲンキ浴 i(アイ)・ミストは、給水接続方式です。エコキュートは接続できません。
  - ミスト運転中は、エプロン内のミスト排水吐水口から常時排水します(排水量0.4~1.0L/min)。
  - 硬度の高い(120mg/L以上)水道水をご使用の地区や、温泉水を引き込んだ浴室には設置できません。
  - バスルーム専用です。在来工法の浴室には取り付けできません。
  - 正面(カウンター側)窓を設置する場合、給排水部材と干渉するおそれがあります。窓サイズ・位置を十分ご確認ください。
  - 浴室に窓を設ける場合は、窓枠開口寸法0.7㎡以下としてください。ただし、複層ガラスの場合(仕様:空気層6mm以上)は、窓枠開口寸法1㎡以下としてください。0.7㎡以下でもガラスルーバー窓は設置できません。(十分な暖房性能および、ミスト性能が得られないおそれがあります。)テラスなどは設置できません。
  - 断熱仕様(床暖房または床断熱シート、天井断熱材、壁面断熱材パック)としてください。
  - 天井裏スペースは280mm以上必要です。
  - 給排水部材セットの設置のため、SB内寸~建築壁面まで69mm以上のクリアが必要です。
- ※1717サイズの場合、間柱や筋かいに注意して配置してください。RCやパネル工法など配管の逃げが取れないときは、特にご注意ください。
- 取り付け可能なバスルームサイズ:1624サイズ以外

## 〈「ナノイー」搭載 カビシャット暖房換気乾燥機のみ〉

- 「ナノイー」搭載 カビシャット暖房換気乾燥機は、ペルチェ素子によって空気中の水分を結露させて「ナノイー」イオンを発生させるしくみのため、本体に水を補給する必要はありません。ただし、温度と湿度によっては「ナノイー」イオンが発生しない場合があります。

## 〈脱衣室暖房乾燥機のみ〉

- 脱衣室の広さや窓・ドア等の条件によっては、性能が得られない場合があります。
- 脱衣室に通気口が無い場合、乾燥/涼風/換気の性能は得られません。
- 換気扇と本商品を連動させることで、リモコンの乾燥/涼風/換気機能をご使用になれます。換気扇と連動させない場合は、リモコンの乾燥/涼風/換気機能をご使用になれません。換気扇と連動させない場合に、リモコンの乾燥/涼風/換気のスイッチを入れると下記の動作をします。
  - ・乾燥:温風(※乾燥は温風と換気の同時運転です)
  - ・涼風:送風(※涼風は送風と換気の同時運転です)
  - ・換気:動作しません。
- 換気扇と連動させない場合も、暖房の機能はご使用になれます。
- 単相AC200Vの専用配線が必要です。

- 他電気機器と同時使用の場合、電気容量不足になる可能性があります。電気容量が十分確保されているか確認ください。

## ■ミラー

### 〈湯たんぼミラー〉

- くもり止めはミラー裏面のくもり止めユニット取付面(システムバス床面より1030mmを中心に約H330×W210の範囲)で機能します。ミラー全体のくもりをとることはできません。

## ■バステレビ

### 〈共通〉

- 地上デジタル放送(ワンセグ放送)を受信するためには、地上デジタル放送の送信局に向けてアンテナを設置する必要があります。専用の地上デジタル放送用アンテナやデジタル放送対応のブースター、混合器などが必要になる場合があります。また、放送エリア内であっても、地形やビルなどに電波が遮られ視聴できない場合があります。
- 電波状況(5V型)、CATV(ケーブルテレビ)(5V型)、共聴システム(共通)によっては一部受信できない地域があります。また、特定の放送局のデータが提供されない場合があります。
- バステレビに使用されている液晶パネルは、非常に高度な技術で作られており、99.99%以上の有効画素がありますが、0.01%以下の画素欠けや常時点灯するものがありますので、あらかじめご了承ください。

### 〈地デジ対応バステレビ 16V型(B-CASカード内蔵タイプ)〉

- おきらく手すり、横型ミラーを選択された場合には、浴槽正面に取り付けできません。
- BS、CS放送のチューナーは内蔵していません。別途、BS、CS放送に対応したチューナーに加え衛星アンテナなどが必要です。また、加入契約が必要です。
- CATV(ケーブルテレビ)の場合、パススルー方式は受信できますが、それ以外の場合は各ケーブルテレビ運営会社にお問い合わせください。(225ページ参照)
- 外部機器を接続する場合は、居室に映像機器を設置可能なスペースと外部入力用の先行配線工事が、別途必要です。先行配線には、オプションのバステレビ外部接続ケーブルセットをお使いください。
- アナログ出力端子のない外部機器は、接続できません。
- 外部機器の接続はRCAピンケーブルで行い、D端子による接続はできませんので、標準画質の表示となります。
- 電話回線を使用した双方向サービスには対応していません。
- データ放送を受信することはできません。
- 本機は地上デジタル放送(ワンセグは除く)を受信できます。ただし、FM放送は受信できません。
- 地上デジタル放送はハイビジョン画質ですが、外部入力では標準画質となります。
- LANに接続することはできません。

### 〈ワンセグ放送対応バステレビ 5V型〉

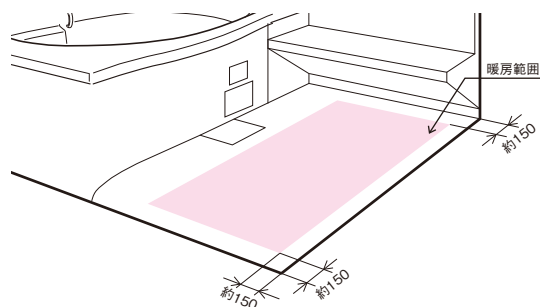
- ワンセグ放送専用です。地上デジタル放送が受信可能な環境で視聴ができます。ご確認のうえ、必要な受信システム機器をご選定ください。
- BS放送、CS放送は受信できません。
- 外部入出力端子はありません。
- CATV(ケーブルテレビ)の場合、パススルー方式(UHF)は受信できますが、それ以外の場合は各ケーブルテレビ運営会社にお問い合わせください。(228ページ参照)

## ■バスサウンド

- 音源入力は同梱の入力ジャックより行います。入力ジャックは脱衣室の水が掛からない場所に設置してください。
- 音源は外部音源対応（ラジカセ、ポータブルCD・MD、ラジオなど）となっており、浴室電話・浴室放送などには対応しておりません。  
なお、一部の外部機器に関しては入力用ケーブル（ミニプラグ式（ステレオ））が同梱のケーブルに対応しておりませんので、別途ご用意ください。
- モノラル音声入力の場合、カラオケ・サラウンドの効果はありません。
- 音源（デュエット曲、モノラル録音、特殊効果の音声）によっては、カラオケ・サラウンドの効果が感じられない場合があります。
- 外部音源機器の音声信号の違いにより、カラオケ・サラウンド効果が得られない場合があります。
- LED輝度のバラツキにより、左右スピーカー部の色合いが違って見える場合があります。

## ■床暖房

- 暖まる範囲は洗い場の下図の場所です。



## ■各種リモコン

- 窓・握りバー・ミラーなどの選択内容によって取り付け場所が制限されますので、事前にご確認をお願いします。

## ■バスホテル

- 横型ミラー、バステレビを選択した場合、浴槽正面（カウンター側壁面）には取り付けできません。
- 取り付け面に窓開口を行う場合は、窓枠の位置に制限がありますので事前確認をお願いします。
- 専用のアロマトレイをバスホテルの上に乗せて使用することができます。  
アロマは火や電気を要しない、お湯の熱による自然蒸散タイプです。エッセンシャルオイルは、市販品を別途お買い求めください。
- 浴室スイッチ（脱衣室）を「入」にした際、主照明が一瞬、点滅する場合がありますが、異常ではありません。

## ■後付握りバー

- 当社製システムバスルーム・ユニットバスルームに取り付け可能です。  
ただし、過去の商品（10年以上前）については、壁のたわみが大きくなるため、後付けはお勧めできません。（他社バスルームへの取り付けは壁構造・壁強度が不明なため取り付け不可です。）
- ネオセライト壁は裏のフレームを避けてください。  
eパネルでも器具取り付けなどの補強木をかわして取付設置することがポイントです。
- 後付け握りバーは壁裏に補強がないため、最初から付いている場合（補強あり）に比べて使用時の壁と握りバーの取り付け剛性感が低くなります。  
また、使用年数の古いシステムバスルーム・ユニットバスルームについても同様に取り付けの剛性感が低くなります。  
ご採用時にご注意願います。

## ■握りバー

- 浴槽背もたれ側へ設置する場合は、断熱組みフタと干渉するため、以下の項目をご選定ください。  
・3点フック（ホワイト）
- 浴槽長手側へ設置する場合は、リモコンの設置位置が標準位置と異なります。

## ■おきらく手すり

- おきらく手すりを選択された場合、半身浴ベンチに座ったときに姿勢によっては体におきらく手すりがあたる可能性があります。

## ■物干しバー

- 物干しバーの耐荷重は10kgです。

## ■全幅開口用窓枠・既設窓アタッチメント

- 壁パネルを3枚にまたいで全幅開口はできません。
- 横型ミラーを選択された場合、全幅開口用窓枠はご選定できません。
- 既設窓アタッチメントご選定の際には、必ず全幅開口用窓枠も合わせてご選定ください。
- 木目ドア、木目窓枠、木目棚はそれぞれ材質や製法が異なるため、それぞれで設定している「ダーク」「ミディアム」「ライト」色の間で色味、艶や柄表現の違いがあります。

## ■収納棚

### 〈ライトシェルフ（木目調のみ）〉

- 色や柄にばらつきがあり、棚によって木目が異なります。
- 木目ドア、木目窓枠、木目棚はそれぞれ材質や製法が異なるため、それぞれで設定している「ダーク」「ミディアム」「ライト」色の間で色味、艶や柄表現の違いがあります。



# ご注意事項

(単位:mm)

## 取付設置上のご注意

### ■換気扇・暖房換気乾燥機

#### 〈共通〉

#### ●工事範囲

#### 1. 建築側（電気）工事

- a) 換気扇・照明などの電気接続およびスイッチ関係（材工共）

#### 2. 暖房換気乾燥機（電気式）について

電気工事は、電気設備技術基準に基づきD種（第3種）接地工事及び漏電遮断器の取り付けを行ってください。

- a) 暖房換気乾燥機（電気式）本体への電気接続
- b) 脱衣所のコントローラー取り付け・電気接続

- 取り付けの際は必ず専用の漏電ブレーカーが取り付けられていることを確認してください。

#### 〈「ナノイー」搭載 カビシャット暖房換気乾燥機のみ〉

#### 〈カビシャット暖房換気乾燥機のみ〉

- リモコン取り付けに使用する埋め込みスイッチボックス（2個用）は、JIS C8340 対応品（推奨：弊社 DS4912、金属製）または相当品（推奨：弊社 DM8020K、樹脂製）を別途手配ください。

#### 〈オートルーバー暖房換気乾燥機のみ〉

- リモコンはパナソニックバスルーム『取付設置説明書』の指定位置（浴室）に取り付けてください。

※指定位置以外に取り付ける場合は、シャワーなど水のかかりにくい場所（シャワー水栓の反対側など）に設置してください。

#### 〈ゲンキ浴 i(アイ)・ミストのみ〉

- この商品は単相 200V 電源専用です。
- リモコン取り付けに使用する埋め込みスイッチボックス（3個口）は、JIS C8340 対応品（推奨：弊社 DS4913、金属製）または相当品（推奨：弊社 DM8030SK、樹脂製）を別途手配してください。

#### 〈換気扇 RL3723 のみ〉

- 換気扇の本体枠をバスルームの天井に取り付ける際は、天井開口周囲にめねじが取り付けられていますので、換気扇本体付属のタッピンねじは使用せずに、天井付属のトラス小ねじ（M4×16：4本）を使用してください。

### ■Theシャワー

- 取付設置可能なサイズ  
1624・1621・1717・1616・1317・1217・1216 サイズ
- 2枚折りドアやスイングドアの場合、アームシャワー使用時に浴室扉の開閉の妨げとなる場合があります。入浴中は浴室に入る際にはご注意ください。
- ご使用できる給水压、給湯圧は、100～600kPaです。
- 給水压、給湯圧が600kPaを超える場合や変動する場合は、減圧弁を取り付けてください。
- 動水压が600kPa以上の場合「減圧弁」を必ずご使用ください。給水・給湯側2か所に取り付けてください。  
※電気温水器・貯湯式石油ボイラーの場合、給水側のみ取り付けてください。
- 元圧の変動や加圧ポンプの動作、または他水栓の開閉により、給水压力が変動すると、出湯温度が変動する場合があります。動水压が300kPaを超える場合は、変動幅を減少させるため、給水・給湯側とも「減圧弁」をご使用ください。  
※電気温水器の場合、給水側のみ取り付けてください。

- 水栓の入り口での給湯圧力が低いと、シャワーの流量が少なくなったり、勢いが弱くなる場合がありますので、以下の表に示す最低必要水圧以上を確保してください。

最低必要水圧=水栓の入り口での給水、給湯圧力（動水压）

シャワーヘッド種類	最低必要水圧
樹脂（ホワイト）シャワーヘッド メタルシャワーヘッド メタルワンタッチシャワーヘッド 新W節水シャワーヘッド エステケアシャワーヘッド	0.1Mpa

- 給水压が低い場合、給水加圧装置、給湯加圧装置が必要な場合があります。給湯圧は必ず、給水压より低くなるようにしてください。
- The シャワーは、水道水対応です。（水質基準に適合していない場合は使用できません。）
- 給湯機の必要能力については「給湯機選定について」をご参照ください。
- 給湯機本体の温度設定によっては、The シャワーの温度調節ハンドルで設定した温度のお湯が出ない場合があります。給湯機本体の温度設定を60℃以上にしてください。
- 凍結が予想される地域では、配管工事の際、配管最下部に「水抜き栓」を必ず取り付けてください。
- 浴室状態や使い勝手などによって、設置の制約がある場合がありますので、充分なご確認をお願いいたします。
- The シャワーを1616・1317・1217・1216サイズに設置する場合、デッキ水栓の吐水口とThe シャワーのアームが干渉するおそれがあります。
- 既設のユニットバスやシャワーユニットには取り付けられません。

### ■バスホテル

- 取り付け面に窓開口を行う場合は、窓枠の下端がSBFL+725mm以上となるように開口を行ってください。

### ■酸素美泡湯

- 分解・修理・改造は絶対に行わないでください。
- 制御ボックスは浴室および屋外には設置しないで、浴室天井の指定位置に設置してください。指定位置に設置できない場合は、脱衣室・洗面所など湿気が少なく点検できる場所に必ず設置してください。
- 制御ボックスの上部・周囲10cm以内に断熱材を設置しないでください。
- 重量物は一人で運ばないでください。
- 運搬や取付設置中には必ず手袋をはめて作業してください。
- D種接地工事要領にて必ずアース接地を行ってください。
- 漏電ブレーカーが取り付けられていることを確認してください。もし取り付けられていなければ、電気工事店へ依頼して必ず取り付けてください。
- この商品は単相100V電源専用です。
- 階上設置する際、階下等への振動音を軽減したい場合は、防振ゴムセットの使用をお勧めします。防振ゴムを使用することで、階下への騒音を約5dB低減できます。（オプションで設定しています。）  
その場合、バスルーム設置床面からシステムバスFLまでの寸法が21mm高くなりますのでご注意ください。（防振ゴムセットは専用架台には取り付けられません。）

## ■ドア

### 〈テラスドア〉

- バスルーム取付設置前に、窓本体の設置が完了しているかをご確認ください。また、取り付け位置については、事前に打ち合わせください。取り付け位置がずれると、取付設置できない場合があります。  
(バスルーム取付設置後に、窓本体の設置はできません。)

## ■バステレビ

- 工事範囲は下記のとおりです。  
バスルーム工事：本体取り付け（壁穴加工 Φ32）、電源チューナーボックス（電源ボックス）取り付け、本体と電源チューナーボックス（電源ボックス）の接続  
電気工事：アンテナ接続、電源チューナーボックス（電源ボックス）への1次配線（VVFケーブル）

### 〈地デジ対応バステレビ 16V型(B-CASカード内蔵タイプ)〉

#### 【SB取付設置業者様へ】

- リモコンホルダーは、お客様のお好みの位置に取り付けられるよう両面テープでの固定となっています。リモコン、リモコン用ボタン電池、外部機器コントローラー（固定用テープ付き）、取扱説明書、かんたんガイドとあわせて、お客様または販売店様にお渡しください。
- B-CASカードは、電源チューナーボックスに内蔵されていますので、取扱うことはありません。

#### 【電気工事業者様へ】

- 外部入力に外部機器を接続する場合は、機器を設置可能なスペースと、外部入力の配線工事が別途必要です。（AV入力端子2系統と外部出力コントロール端子は、バスルーム天井の電源チューナーボックスの側面に設けられています。）接続には、別売りのバステレビ外部接続ケーブルセット（5m、10m、15mの3種あります。コンセント、取付枠、プレートは別途手配）をご使用ください。その際、電源チューナーボックスから外部機器までの配線長さが12m以内（ただし、ケーブルが15mの場合は17m以内）になるよう外部機器を設置する必要があります。
- 外部機器との接続ケーブルが余った場合は、束ねないでください。束ねると外部機器の操作に支障が生じる場合があります。
- バステレビ本体の画面にB-CASカード使用許諾契約ラベルと約款が貼られています。  
B-CASカード使用許諾契約ラベルは、はがさないでください。ラベルがあっても試運転や各設定は可能です。

## ■照明

- フラットラインLED照明（調色）には、専用の電源ボックスが必要です。
- バスホテルには、専用の制御ボックスと壁付コントローラーが必要です。
- 脱衣室設置の照明スイッチは、別途手配してください。
- LED照明は、調光（明るさが調節できる）機能のついたスイッチや照明器具とは組み合わせて使用できません。

## メンテナンスについて

### ■主要部材(天井・壁・床・浴槽・ドア・カウンター)

- やわらかいスポンジに中性洗剤を含ませてふいてください。（タワシを使ったり、中性洗剤以外の洗剤を使ったりしないでください。）
- 汚れを放置するとカビの原因になりますので、汚れ具合によっては定期的に清掃してください。
- 浴室で洗濯などをすると、ヘアキャッチに毛・埃が詰まることがありますので、洗濯をした後にはヘアキャッチの清掃をしてください。
- ささっとキレイ排水口は、表面のコーティングに傷が付きますので、ヘアキャッチや封水筒の清掃には、研磨剤の入った洗剤やメラミンスポンジを使用しないでください。
- 壁の目地部（シーリング材部）については、はがれにより水漏れの原因となるため、引っかからないように清掃してください。
- シーリング材は年数がたつにつれてすり減ってくるものです。カビも繁殖しやすく、カビがつくと取れにくくなります。また、すり減ったりはがれたりすると、水漏れの原因にもなります。  
3～6年に1回の打ち替えをお勧めします。
- 濃色系の床の場合、地域による水質の違いで白い水あかが付着しやすい場合があります。  
白い水あかはそのまま放置すると固着して取れなくなりますのでこまめにお手入れしてください。
- 主要部材以外の機能部分については、各々の取扱説明書をご参照ください。

### ■照明器具・暖房換気乾燥機・換気扇

- 照明器具には指定されたランプを使ってください。（指定されたランプを使わないと、火災の原因となります。）
- 照明（ランプ交換）・暖房換気乾燥機・換気扇などの電器部品のお手入れは、必ず電源を切ってから行ってください。（切らないと、感電やけがをするおそれがあります。）
- 照明ランプの交換や、暖房換気乾燥機・換気扇などのお手入れの際は、安定した踏み台を使用してください。（安定した踏み台を使わないと、バランスを崩して転倒し、けがをするおそれがあります。）
- 換気扇のルーバーは、清掃後に必ず元どおりに取り付けてください。（守らないと落下し、けがをするおそれがあります。）

# パナソニック バスルーム リフォーム プラン選定シート

01 ~ 30 に下表より

適合する英数字を入れて、  
プラン品番を完成させて  
ください。

プラン品番  
**BRK**

<input type="checkbox"/>	<input type="checkbox"/>	<input type="checkbox"/>	<input type="checkbox"/>	<input type="checkbox"/>	<input type="checkbox"/>	<input type="checkbox"/>	<input type="checkbox"/>	<input type="checkbox"/>	<input type="checkbox"/>	<input type="checkbox"/>	<input type="checkbox"/>	<input type="checkbox"/>	<input type="checkbox"/>	<input type="checkbox"/>	<input type="checkbox"/>	<input type="checkbox"/>	<input type="checkbox"/>	<input type="checkbox"/>	<input type="checkbox"/>
<b>01</b>	<b>02</b>	<b>03</b>	<b>04</b>	<b>05</b>	<b>06</b>	<b>07</b>	<b>08</b>	<b>09</b>	<b>10</b>	<b>11</b>	<b>12</b>	<b>13</b>	<b>14</b>	<b>15</b>	<b>16</b>	<b>17</b>	<b>18</b>		

## 標準仕様・セレクト仕様

●選択した部材に  を入れてください。

### 01 サイズ

<input type="checkbox"/> 1 1624	<input type="checkbox"/> 2 1621	<input type="checkbox"/> 3 1717	<input type="checkbox"/> 4 1616
<input type="checkbox"/> 5 1317	<input type="checkbox"/> 6 1217	<input type="checkbox"/> 7 1216	

### 02 ドア勝手

<input type="checkbox"/> AR 勝手	<input type="checkbox"/> AL 勝手	<input type="checkbox"/> BR 勝手	<input type="checkbox"/> BL 勝手
--------------------------------	--------------------------------	--------------------------------	--------------------------------

### 03 設置階

<input type="checkbox"/> 1 1階用	<input type="checkbox"/> 2 階上用
--------------------------------	--------------------------------

### 04 設置方法

<input type="checkbox"/> 1 アジャスターボルト設置	<input type="checkbox"/> 2 架台設置
--	---------------------------------

### 05 床

スコほかフロア(単色)(さざとキレイ排水口)

<input type="checkbox"/> F1 ミディアムホワイト	<input type="checkbox"/> F2 ミディアムベージュ	<input type="checkbox"/> F3 ミディアムグレー
---------------------------------------	---------------------------------------	--------------------------------------

スコほかフロア(柄付)(さざとキレイ排水口)

<input type="checkbox"/> G1 ミディアムホワイト	<input type="checkbox"/> G2 ミディアムベージュ	<input type="checkbox"/> G3 ミディアムグレー
---------------------------------------	---------------------------------------	--------------------------------------

### 06 浴槽形状

<input type="checkbox"/> 4 コーナー浴槽	<input type="checkbox"/> 3 タマゴ浴槽
<input type="checkbox"/> 2 ナナメ浴槽	<input type="checkbox"/> 1 腰掛け浴槽

### 07 浴槽

スコピカ浴槽

保温浴槽II

<input type="checkbox"/> A1 グロスホワイト	<input type="checkbox"/> A2 グロスナチュラル	<input type="checkbox"/> A3 グロスグリーン
<input type="checkbox"/> A4 グロスローズ	<input type="checkbox"/> A5 ルミノモカ	<input type="checkbox"/> A6 ルミノブラック

酸素美泡湯 保温浴槽II

<input type="checkbox"/> B1 グロスホワイト	<input type="checkbox"/> B2 グロスナチュラル	<input type="checkbox"/> B3 グロスグリーン
<input type="checkbox"/> B4 グロスローズ	<input type="checkbox"/> B5 ルミノモカ	<input type="checkbox"/> B6 ルミノブラック

### 08 浴槽ハンドル(取っ手)・排水栓

<input type="checkbox"/> 1 メタルハンドル・ありポップアップ排水栓	<input type="checkbox"/> 2 メタルハンドル・なしポップアップ排水栓
--	--

### 09 風呂フタ

<input type="checkbox"/> D 断熱組みフタ	<input type="checkbox"/> N なし
-----------------------------------	-------------------------------

### 10 風呂フタフック

<input type="checkbox"/> K 組みフタフック(ホワイト)	<input type="checkbox"/> L 組みフタフック(メタル)
<input type="checkbox"/> P 3点フック(ホワイト)	<input type="checkbox"/> N なし

### 11 浴槽エブロン

<input type="checkbox"/> F1 ヒュアホワイト	<input type="checkbox"/> F2 ミディアムグレー	<input type="checkbox"/> F3 ミディアムベージュ
-------------------------------------	--------------------------------------	---------------------------------------

### 12 壁アクセント位置

<input type="checkbox"/> A 全面柄パネル	<input type="checkbox"/> B 正面アクセントパネル
<input type="checkbox"/> C 側面アクセントパネル	<input type="checkbox"/> D 正面ホワイトアクセントパネル

### 13 壁柄

全面柄 パネル	<input type="checkbox"/> BU 珊瑚石柄	<input type="checkbox"/> BY モザイクホワイト柄	
	<input type="checkbox"/> BZ モザイクベージュ柄	<input type="checkbox"/> BV ウォールナット柄	
	<input type="checkbox"/> BW チェリー柄	<input type="checkbox"/> BX メープル柄	
	<input type="checkbox"/> BP ドラマホワイト柄	<input type="checkbox"/> BO サニーベージュ柄	
	<input type="checkbox"/> B3 グリジオカルニコ柄	<input type="checkbox"/> B6 モザイク硝子ブラウン柄	
	<input type="checkbox"/> B7 モザイク硝子ブルー柄	<input type="checkbox"/> B8 エアリーブルー柄	
	<input type="checkbox"/> B9 エアリーピンク柄	<input type="checkbox"/> BQ エアリーオレンジ柄	
	<input type="checkbox"/> BR パラレルホワイト柄	<input type="checkbox"/> BS グレイスホワイト柄	
	正面 アクセント パネル	<input type="checkbox"/> CU 珊瑚石柄(AC)+グレイスホワイト柄	<input type="checkbox"/> CY モザイクホワイト柄(AC)+グレイスホワイト柄
		<input type="checkbox"/> CZ モザイクベージュ柄(AC)+グレイスホワイト柄	<input type="checkbox"/> CV ウォールナット柄(AC)+グレイスホワイト柄
<input type="checkbox"/> CW チェリー柄(AC)+グレイスホワイト柄		<input type="checkbox"/> CX メープル柄(AC)+グレイスホワイト柄	
<input type="checkbox"/> CM ドラマホワイト柄(AC)+パラレルホワイト柄		<input type="checkbox"/> CL サニーベージュ柄(AC)+パラレルホワイト柄	
<input type="checkbox"/> C3 グリジオカルニコ柄(AC)+パラレルホワイト柄		<input type="checkbox"/> C6 モザイク硝子ブラウン柄(AC)+パラレルホワイト柄	
<input type="checkbox"/> C7 モザイク硝子ブルー柄(AC)+パラレルホワイト柄		<input type="checkbox"/> C8 エアリーブルー柄(AC)+パラレルホワイト柄	
<input type="checkbox"/> C9 エアリーピンク柄(AC)+パラレルホワイト柄		<input type="checkbox"/> CN エアリーオレンジ柄(AC)+パラレルホワイト柄	
<input type="checkbox"/> C1 珊瑚石柄(AC)+ウォールナット柄		<input type="checkbox"/> C2 珊瑚石柄(AC)+チェリー柄	
<input type="checkbox"/> C4 珊瑚石柄(AC)+メープル柄		<input type="checkbox"/> C1 モザイクベージュ柄(AC)+ウォールナット柄	
<input type="checkbox"/> C5 モザイクベージュ柄(AC)+チェリー柄		<input type="checkbox"/> CH モザイクベージュ柄(AC)+メープル柄	

側面 アクセント パネル	<input type="checkbox"/> CU 珊瑚石柄(AC)+グレイスホワイト柄	<input type="checkbox"/> CY モザイクホワイト柄(AC)+グレイスホワイト柄
	<input type="checkbox"/> CZ モザイクベージュ柄(AC)+グレイスホワイト柄	<input type="checkbox"/> CV ウォールナット柄(AC)+グレイスホワイト柄
	<input type="checkbox"/> CW チェリー柄(AC)+グレイスホワイト柄	<input type="checkbox"/> CX メープル柄(AC)+グレイスホワイト柄
	<input type="checkbox"/> CM ドラマホワイト柄(AC)+パラレルホワイト柄	<input type="checkbox"/> CL サニーベージュ柄(AC)+パラレルホワイト柄
	<input type="checkbox"/> C3 グリジオカルニコ柄(AC)+パラレルホワイト柄	<input type="checkbox"/> C6 モザイク硝子ブラウン柄(AC)+パラレルホワイト柄
	<input type="checkbox"/> C7 モザイク硝子ブルー柄(AC)+パラレルホワイト柄	<input type="checkbox"/> C8 エアリーブルー柄(AC)+パラレルホワイト柄
	<input type="checkbox"/> C9 エアリーピンク柄(AC)+パラレルホワイト柄	<input type="checkbox"/> CN エアリーオレンジ柄(AC)+パラレルホワイト柄
	<input type="checkbox"/> C5 ウォールナット柄(AC)+珊瑚石柄	<input type="checkbox"/> CA チェリー柄(AC)+珊瑚石柄
	<input type="checkbox"/> CB メープル柄(AC)+珊瑚石柄	<input type="checkbox"/> CC ウォールナット柄(AC)+モザイクベージュ柄
	<input type="checkbox"/> CD チェリー柄(AC)+モザイクベージュ柄	<input type="checkbox"/> CE メープル柄(AC)+モザイクベージュ柄
正面ホワイト アクセント パネル	<input type="checkbox"/> ZU グレイスホワイト柄(AC)+珊瑚石柄	<input type="checkbox"/> ZY グレイスホワイト柄(AC)+モザイクホワイト柄
	<input type="checkbox"/> ZV グレイスホワイト柄(AC)+モザイクベージュ柄	<input type="checkbox"/> ZW グレイスホワイト柄(AC)+ウォールナット柄
	<input type="checkbox"/> ZX グレイスホワイト柄(AC)+チェリー柄	<input type="checkbox"/> ZY グレイスホワイト柄(AC)+メープル柄
	<input type="checkbox"/> ZM パラレルホワイト柄(AC)+ドラマホワイト柄	<input type="checkbox"/> ZL パラレルホワイト柄(AC)+サニーベージュ柄
	<input type="checkbox"/> Z3 パラレルホワイト柄(AC)+グリジオカルニコ柄	<input type="checkbox"/> Z6 パラレルホワイト柄(AC)+モザイク硝子ブラウン柄
	<input type="checkbox"/> Z7 パラレルホワイト柄(AC)+モザイク硝子ブルー柄	<input type="checkbox"/> Z8 パラレルホワイト柄(AC)+エアリーブルー柄
	<input type="checkbox"/> Z9 パラレルホワイト柄(AC)+エアリーピンク柄	<input type="checkbox"/> ZN パラレルホワイト柄(AC)+エアリーオレンジ柄

### 14 壁・ドア高さ

<input type="checkbox"/> 2 H2150	<input type="checkbox"/> 1 H2000
<input type="checkbox"/> 3 H1900(ドア高さ1900)	<input type="checkbox"/> 4 H2150(ドア高さ2000+ドア上小壁高さ150)

### 15 天井・換気設備

<input type="checkbox"/> FK [ナイー]搭載 カビシャット暖房換気乾燥機(200V 床暖運動)	<input type="checkbox"/> FH カビシャット暖房換気乾燥機(100V 床暖運動)
<input type="checkbox"/> FL [ナイー]搭載 カビシャット暖房換気乾燥機(100V 床暖運動)	<input type="checkbox"/> FL オートルーバー暖房換気乾燥機(100V)
<input type="checkbox"/> F1 換気扇	<input type="checkbox"/> F9 ゲンキ浴i(アイ)・ミスト(200V)
<input type="checkbox"/> FN 換気設備なし	<input type="checkbox"/> FC 東京ガス用天井開口(430×560)
<input type="checkbox"/> FD 大阪ガス用天井開口(440×480)	

### 16 照明

1624	<input type="checkbox"/> G2 サークルLED照明(2灯)	<input type="checkbox"/> H2 スクエアLED照明(2灯)
	<input type="checkbox"/> F2 プラネット照明(LED電球)(2灯)	<input type="checkbox"/> L4 ダウンライト照明(LED電球)(4灯)
	<input type="checkbox"/> Q1 フラットラインLED照明(調色)(2灯)	
1621	<input type="checkbox"/> G2 サークルLED照明(2灯)	<input type="checkbox"/> H2 スクエアLED照明(2灯)
	<input type="checkbox"/> F2 プラネット照明(LED電球)(2灯)	<input type="checkbox"/> L3 ダウンライト照明(LED電球)(3灯)
	<input type="checkbox"/> Q1 フラットラインLED照明(調色)(1灯)	
1717・ 1616	<input type="checkbox"/> G1 サークルLED照明(1灯)	<input type="checkbox"/> G2 サークルLED照明(2灯)
	<input type="checkbox"/> H1 スクエアLED照明(1灯)	<input type="checkbox"/> H2 スクエアLED照明(2灯)
	<input type="checkbox"/> F1 プラネット照明(LED電球)(1灯)	<input type="checkbox"/> F2 プラネット照明(LED電球)(2灯)
	<input type="checkbox"/> L3 ダウンライト照明(LED電球)(3灯)	<input type="checkbox"/> Q1 フラットラインLED照明(調色)(1灯)
1317・ 1217・ 1216	<input type="checkbox"/> G1 サークルLED照明(1灯)	<input type="checkbox"/> G2 サークルLED照明(2灯)
	<input type="checkbox"/> H1 スクエアLED照明(1灯)	<input type="checkbox"/> H2 スクエアLED照明(2灯)
	<input type="checkbox"/> F1 プラネット照明(LED電球)(1灯)	<input type="checkbox"/> F2 プラネット照明(LED電球)(2灯)
	<input type="checkbox"/> L2 ダウンライト照明(LED電球)(2灯)	<input type="checkbox"/> Q1 フラットラインLED照明(調色)(1灯)

### 17 ドア(スキッドア)

2枚折りドア	<input type="checkbox"/> E1 ホワイト	<input type="checkbox"/> E2 ホワイト(間柱対応)	
	<input type="checkbox"/> E3 シルバー		
スイングドア	<input type="checkbox"/> S1 ホワイト	<input type="checkbox"/> S2 ホワイト(間柱対応)	
	<input type="checkbox"/> S3 シルバー	<input type="checkbox"/> S4 ブラック	
	<input type="checkbox"/> SA ホワイト(強化ガラス面材:半透明)	<input type="checkbox"/> SD ホワイト(強化ガラス面材:透明)	
	<input type="checkbox"/> SB シルバー(強化ガラス面材:半透明)	<input type="checkbox"/> SE シルバー(強化ガラス面材:透明)	
	<input type="checkbox"/> SC ブラック(強化ガラス面材:半透明)	<input type="checkbox"/> SF ブラック(強化ガラス面材:透明)	
	<input type="checkbox"/> SG 木目調ダーク(強化ガラス面材:半透明)	<input type="checkbox"/> SK 木目調ダーク(強化ガラス面材:透明)	
	<input type="checkbox"/> SH 木目調ミディアム(強化ガラス面材:半透明)	<input type="checkbox"/> SL 木目調ミディアム(強化ガラス面材:透明)	
	<input type="checkbox"/> SJ 木目調ライト(強化ガラス面材:半透明)	<input type="checkbox"/> SM 木目調ライト(強化ガラス面材:透明)	
	3枚引き戸	<input type="checkbox"/> V1 ホワイト	<input type="checkbox"/> V2 シルバー
	片引き戸	<input type="checkbox"/> W1 ホワイト	<input type="checkbox"/> W2 シルバー
2枚引き戸	<input type="checkbox"/> X1 ホワイト		

### 18 おきらく手すり

<input type="checkbox"/> 1 ホワイト	<input type="checkbox"/> 2 ブラック
<input type="checkbox"/> 3 木目調ダーク	<input type="checkbox"/> 4 木目調ミディアム
<input type="checkbox"/> 5 木目調ライト	<input type="checkbox"/> N なし

- 19 20 21 22 23 24 25 26 27 28 29 30

### 19 カウンター

スコピカカウンター  1 グロスホワイト  2 ルミノモカ  3 ルミノブラック

スコピカカウンターアンダーラック付  4 グロスホワイト  5 ルミノモカ  6 ルミノブラック

えらべるカウンター  B ホワイト(高さ385)  A ホワイト(高さ420)  C ホワイト(高さ350)

Theシャワー専用カウンター  T ホワイト

### 20 ミラー

2 スリムミラー  1 シンプルミラー  3 フレーム付きスリムミラー

4 エレガントミラー  5 ブロードミラー  E スリムハイミラー

C 湯たんぼミラー  0 ミラーなし

### 21 収納棚

N 収納棚なし

C3 クリアシェルフ(3段)  C2 クリアシェルフ(2段)

D2 フラットトレイ ホワイト(2段)  D4 フラットトレイ ホワイト(3段)

W2 ワイヤーシェルフ(2段)  W3 ワイヤーシェルフ(3段)

M1 ライトシェルフ 木目調ダーク(2段)  M4 ライトシェルフ 木目調ダーク(3段)

M2 ライトシェルフ 木目調ミディアム(2段)  M5 ライトシェルフ 木目調ミディアム(3段)

M3 ライトシェルフ 木目調ライト(2段)  M6 ライトシェルフ 木目調ライト(3段)

### 22 収納テーブル

ハイゼアーカウンター  N なし  1 ビュアホワイト  2 ベージュ  3 ブラック

### 23 洗い場側水栓

寒冷地用  A1 ライトタッチ水栓(ホワイトカバー)(メタルハンドル)  A2 ライトタッチ水栓(ブラックカバー)(メタルハンドル)

F1 スタンダード水栓(ホワイトカバー)(ホウトハンドル)  F2 スタンダード水栓(ブラックカバー)(ブラックハンドル)

F3 スタンダード水栓(ホワイトカバー)(メタルハンドル)  F4 スタンダード水栓(ブラックカバー)(メタルハンドル)

B1 ソケットレス水栓(ホワイトカバー)(メタルハンドル)  B2 ソケットレス水栓(ブラックカバー)(メタルハンドル)

H1 らくピタ水栓(ホワイトカバー)  H2 らくピタ水栓(ブラックカバー)

J1 Theシャワー

### 24 シャワーヘッド・ホース

4 メタルタッチシャワーヘッド・シルバークロス  6 エステケアシャワー・シルバークロス

1 メタルシャワーヘッド・シルバークロス  2 新W節水シャワー・シルバークロス

### 25 浴槽側水栓

寒冷地用  N なし  2 2ハンドルデッキ水栓(メタル)  6 定量止水デッキ水栓

### 26 裏配管

A 裏配管Aセット  1 裏配管なし  C 横引き配管(北海道専用部材)

### 27 スライドバー・シャワーフック

C 握りバー兼用スライドバー おきらく手すり専用Pタイプ型メタル

A 握りバー兼用スライドバーPタイプ型メタル  B 握りバー兼用スライドバーPタイプ型ホワイト

F 握りバー兼用スライドバーPタイプ型メタル  G 握りバー兼用スライドバーPタイプ型ホワイト

4 シャワーフック(メタル)

### 28 タオル掛け

1 タオル掛けB(メタル)  8 握りバー兼用タオル掛け

5 ワイヤーハンガー  N なし

### 29 断熱材

4 床・壁・天井(気密パッキン付)

### 30 フリーサイズ窓枠

N なし

D=190mm

1m×4本  W7 ホワイト  B7 ブラック

1.35m×2本 +1.45m×2本  WA ホワイト  BA ブラック

MA 木目調ダーク  NA 木目調ミディアム  PA 木目調ライト

全幅開口用窓枠  WD ホワイト  BD ブラック

D=290mm

1m×4本  W8 ホワイト  B8 ブラック

1.35m×2本 +1.45m×2本  WB ホワイト  BB ブラック

MB 木目調ダーク  NB 木目調ミディアム  PB 木目調ライト

全幅開口用窓枠  WE ホワイト  BE ブラック

D=446mm

1m×4本  W9 ホワイト  B9 ブラック

1.35m×2本 +1.45m×2本  WE ホワイト  BE ブラック

### オプション

●選択した部材に☑を入れてください。

### AV関連

◆地デジ対応バステレビ(16V型)  ◆ワンセグ放送対応バステレビ(5V型)

バスサウンド

外部接続ケーブルセット(16V型用)  ◆5m  ◆10m  ◆15m

### 照明

バスホテル

### その他

脱衣室暖房乾燥機(200V)  壁付換気扇(風圧シャッター付)

スリーブ  ゲンキ浴(アイ)・ミスト用浴室内リモコン

掃除用具収納  ワイヤーバスケット

物干しバー(追加用)  物干しバー受け具(追加用)

スイングドア外タオル掛け  ホワイト  グレー

ブラック

現場梁欠きセット(長辺の場合)  現場梁欠きセット(短辺の場合)

追焚配管部材  浴槽短手取付(L=500)  フレキ管のみ  フレキ管+追焚裏配管

浴槽長手取付(L=1000)  フレキ管のみ  フレキ管+追焚裏配管

追焚循環アダプター(リチノック製エコキュート用)  追焚循環アダプター(その他の給湯機用)

防振ゴムセット(コーナー浴槽以外)  防振ゴムセット(コーナー浴槽)

### 握りバー

I型握りバー  Pタイプ ホワイト  I型握りバー L=400mm  I型握りバー L=600mm

I型握りバー L=800mm  I型握りバー L=1200mm

I型握りバー  Pタイプ メタル  I型握りバー L=400mm  I型握りバー L=600mm

I型握りバー L=800mm  I型握りバー L=1200mm

L型握りバー  L型握りバー(Pタイプ メタル)  L型握りバー(Pタイプ ホワイト)

L=600mm×600mm  L=600mm×600mm

### 後付け握りバーセット

I型握りバー L=400mm  I型握りバー L=600mm

I型握りバー L=800mm  L型握りバー L=600mm×600mm

### リフォーム適合部材

既設窓アタッチメント(ホワイト)  既設窓アタッチメント(ブラック)

全幅開口用窓枠(追加用)  D=190mm  ホワイト  ブラック

D=290mm  ホワイト  ブラック

ドア接続額縁(3方枠)(ホワイト)  ドア接続額縁(3方枠)(ホワイト)

(2枚折りドア・スイングドア用)  (3枚引き戸・片引き戸・2枚引き戸用)

ドア接続額縁(4方枠)(ホワイト)  ドア位置移動(450・250・200mm)

勾配天井(W400mm×H200mm下がりの場合)  勾配天井(W800mm×H400mm下がりの場合)

勾配天井(W850mm×H400mm下がりの場合)  現場高さカット部材全高カットジョイントセット(1216・1616)

現場高さカット部材全高カットジョイントセット(1217・1317・1717)  現場高さカット部材全高カットジョイントセット(1621・1624)

現場高さカット部材全高カット用天井差し縁セット

東石(1個)  W190×D190×H150  W210×D100×H60

フレキシブル排水管  配管避け部材(1個)

排水管エルボセット(追加用)

### 専用架台

標準  1624・1621(コーナー浴槽)  1621(ナナメ浴槽・タマゴ浴槽)・1616

間柱対応用  1717  1317  1217  1216

北海道専用  在来工法用  1624・1621(コーナー浴槽)  1621(ナナメ浴槽・タマゴ浴槽)・1616

CHタイプ  1717  1317

THタイプ  1217  1216

### 床暖房なし

床暖房なし

### Uオーダー(特注対応)

スイングドア用FIX窓(800幅腰壁FIX窓)  スイングドア用FIX窓(800幅腰壁FIX窓)

(ホワイト・シルバー・ブラック)  (木目調ダーク・木目調ミディアム・木目調ライト)

スイングドア用FIX窓(600幅FIX窓)  スイングドア用FIX窓(600幅FIX窓)

(ホワイト・シルバー・ブラック)  (木目調ダーク・木目調ミディアム・木目調ライト)

スイングドア用FIX窓(850幅腰壁FIX窓)  スイングドア用FIX窓(850幅腰壁FIX窓)

(ホワイト・シルバー・ブラック)  (木目調ダーク・木目調ミディアム・木目調ライト)

### テラスドア用接続枠

ホワイト  ブラック



# 「テラスタア[YKK AP(株)製]」商品確認書

発注日 年 月 日 発注者

件名	
----	--

希望納期	年 月 日
工務店	( )
販売店	( )
代理店	コード( )

## ■テラスタア[YKK AP(株)製]

※この商品はYKK AP(株)よりご手配ください。「テラスタア用接続枠」のみ、当社手配品となります。  
 ※1624・1621・1717・1616サイズのドアA勝手の場合のみ対応 ※梁欠きは対応不可

テラスタアを設置する場合には以下の3つの部材が必要になります。

別 途 手 配 分	<b>① テラスタア[YKK AP(株)製]</b> 商品名:エイピアJ引き違い窓 必要な部材を○で囲んでください。				
	浴室サイズ	ドアサイズ	本体品番 (□には色柄が入ります)	色柄 (□)	価格
	1624・1621・1717・1616 (A勝手)	W1191× H1802mm	<input type="checkbox"/> JHT-11918-J-AVA サイズオーダー ※W1191×H1802mmに サイズオーダーしてください。	B1 B7 H2 S1 YW ブラウン カーム プラチナ ビュア ホワイト ブラック ブラック ステン シルバー	60,580円(税抜)
	<b>② ガラス面材</b> 浴室側合わせガラス(3mm+3mm)+空気層12mm+外部側4mmの総厚22mmを使用して下さい。				

当 社 手 配 分	<b>③ テラスタア用接続枠</b>		
	ホワイト	窓材: GKK54505W	40,000円(税抜)
		カウンター: GKK54501W	80,000円(税抜)
	ブラック	窓材: GKK54505B	40,000円(税抜)
カウンター: GKK54501B		80,000円(税抜)	



## くらし感動を、住まいから。

私たちパナソニックは、家電・設備・住宅の様々な技術や知恵を掛け合わせることで、世界中のあらゆる地域と世代のお客様に最適な快適・安心・健康・喜びを提供しつづける“くらし感動創造企業”を目指します。

**Panasonic**  
Homes & Living



これから建てる人にも、プロの人にも。  
パナソニックの商品情報サイト。

一般のお客様向け



商品情報はもちろん、暮らしに役立つアイデアがいっぱい。

住まいの設備と建材の情報サイト  
[sumai.panasonic.jp](http://sumai.panasonic.jp)

商品の機能や特長を詳しく説明。



使い方や機能などの紹介動画もご用意。



さまざまな条件から商品検索が可能。



リフォームをご検討の方へ戸建ても、マンションも。リフォーム前に知っておきたい情報満載。

パナソニック  
リフォーム

パナソニックの「住まいづくり・リフォーム」  
[sumai.panasonic.jp/sumai\\_create/](http://sumai.panasonic.jp/sumai_create/)

「なるほど」な暮らしのアイデアを豊富に掲載。



イメージふくらむ、リフォーム事例がいっぱい。



リフォームするなら、パナソニックのリフォームショップにおまかせ。



リファインショップとは・・・  
パナソニックが応援するリファインショップはリフォームの専門店。設計・プランニング力と先進のパナソニック商品を駆使して、地域に根ざした住まいづくりをご提案するとともに、生涯にわたってお客様をサポートいたします。

リファインショップ 紹介サイト  
[www.refine.jp](http://www.refine.jp)

毎年開催の「リファイン大賞」入賞作品や、リファインショップ各店の紹介など、リフォームに役立つ情報が満載です。



建築・住宅の専門家様向け



設計・提案業務に  
役立つ最新情報をご案内。

専門家のための情報サイト

[www2.panasonic.biz/es/sumai](http://www2.panasonic.biz/es/sumai)

お客様のイメージが膨らむ商品データが探せます。



画像データ

動画で紹介

3Dデータ

設計時に役立つデータをご用意しています。



図面データ

見積り提案システム

建築確認申請用各種認定書

いつでもどこでも、建築業界の仕事に役立つITツールが満載。

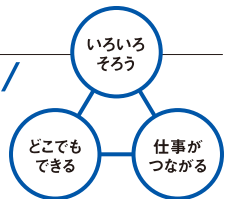
タブレット P C スマートフォン



お仕事マルチサポート VAソリューションカタログ

[www2.panasonic.biz/es/vasc/](http://www2.panasonic.biz/es/vasc/)

出先でもどこでもできて、商品検索からプレゼンツールまでそろい、  
マイリストでスムーズに仕事につながる便利なITツールです。



**商品を知る・調べる**  
商品情報や図面の取り出しが可能。

**設計・見積り・提案ツール**  
プレゼンなどに役立つツールをご用意。

**ソリューション提案**  
具体的な解決策や納入事例をご紹介します。

**VA業務メニュー (代理店様向け)**  
販売流通支援システムの一部機能が利用可能。



色柄の組合わせを、シミュレーションですぐ確認。



お引き渡し時の取扱い説明を、動画でわかりやすく。

Panasonic パナソニック リフォーム  
**わが家 見なおし隊**

「わが家 見なおし隊」加盟店とは・・・  
「わが家 見なおし隊」はパナソニックが  
応援するリフォーム会社のネットワーク。  
設備の取り替えから大規模リフォーム、  
アフターサービスまで、安心・満足  
していただけるリフォームをお手伝い  
いたします。

わが家 見なおし隊 紹介サイト  
[minaoshitai.jp](http://minaoshitai.jp)

「わが家 見なおし隊」加盟店様の会社  
概要やリフォーム事例紹介、国の補助金  
や優遇税制などの情報も満載。





# 年齢・性別の隔てなく、より多くの方が心地いい住まいづくりをご提案します。

いま快適なだけではなく、歳を重ねても暮らしやすい。  
つねに暮らしやす人の視点に立って、6つのポイントから使いやすい商品を開発しています。



社内基準に基づいてUD認定商品を選定し、UDマークとともにその特長をメリット表示として付記しています。



**小さなお子様も安心**  
危険な扉と扉とのすき間をなくした  
収納用建具 折れ戸  
ハサマナイズ機構



## 1 理解しやすい操作への心配り



吐水・止水の操作が、ワンアクションでスムーズにできます。

ココチーノ ライトタッチ水栓

## 2 わかりやすい表示と表現への心配り



明るく見やすい大型の発光スイッチで、運転状況を表示します。

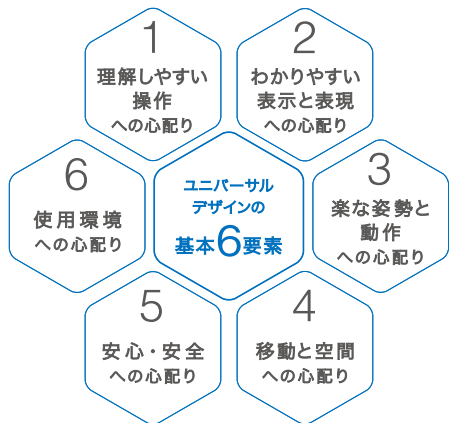
ホームエレベーター  
ルーム内操作パネル

## 3 楽な姿勢と動作への心配り



奥にIHがあるので、フライパンの柄が邪魔にならず、楽な姿勢で作業ができます。

リビングステーション  
3口IH「トリプルワイド」



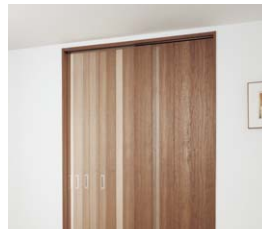
## 4 移動と空間への心配り



暗闇でも緑のランプが点灯し、スイッチの位置がわかります。

コスモシリーズワイド21  
埋込ほたるスイッチ

## 5 安心・安全への心配り



開閉時に直前にプレーキがかかり、指はさみなどの不安を取り除きます。

引戸  
両側ソフトクローズ機構付き

## 6 使用環境への心配り



汚れをはじめ新素材と、2種類の泡洗浄で、お掃除の手間を軽減します。

アラウーノ  
GOOD DESIGN

# パナソニックは、安心に配慮した住まいの設備をお届けしています。

建築基準法に基づく低VOC・住宅性能表示制度への対応など、健やかで安心できる住まいづくりに配慮しています。

## 低VOCへの取り組み

建築基準法に基づくホルムアルデヒド規制では、放散量が最も少ない等級F☆☆☆☆で使用規制対象外の部材や収納内部まで対応。さらに他のVOC（揮発性有機化合物）についても、自社基準に基づき木質材料の低VOC対策を進めてきました。新しく制定された4VOC放散に関する業界自主表示制度についても、取り組みを進めています。

### ■カタログ表示について

ホルムアルデヒドや4VOC、その他のVOCなどの対策を行なっている場合、マークで表示しています。

**F☆☆☆☆**

**4VOC 基準適合** **4VOC 基準適合(木質建材)**

**低VOC対策**

「ホルムアルデヒド発散建築材料」対象外



### ■建築基準法のシックハウス対策に関する規制(要約)

発散等級区分と内装仕上げとして使用できる面積		
等級区分表示	換気回数	
	0.7回/時以上	0.7回/時未満 0.5回/時以上
F☆☆☆☆	制限なし	
F☆☆☆	床面積の5倍	床面積の2倍
F☆☆	床面積の0.8倍	床面積の0.3倍
F☆	使用不可	

























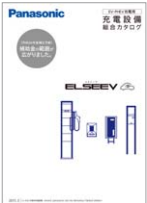



### ■厚生労働省指針対象物質※1とパナソニックの取り組み

化学物質	表示マーク・対策	対策基準
ホルムアルデヒド	<b>F☆☆☆☆</b>	建築基準法
トルエン	<b>4VOC 基準適合(木質建材)</b>	業界自主基準
キシレン		
エチルベンゼン		
スチレン		
パラジクロロベンゼン		
フタル酸 ジェンブチル	<b>低VOC対策</b>	自社基準
テトラデカン		
フタル酸 ジ-2-エチルヘキシル		
ダイアジノン		
ノナナール ※1	使用禁止	建築基準法
クロルピリホス		

※1 ノナナールは暫定指針物質による。アセトアルデヒド、フェノカルブは除く。  
※2 木質材料を対象とする。

# 住まいのすみずみまで、 パナソニックが対応します。

さまざまな住宅設備や建材について、  
詳しい情報を掲載した商品カタログを豊富にご用意しました。ぜひご利用ください。

水まわり設備											
	リフォームキッチン	リフォームバスルーム	リビングステーション New Lクラス	ラクシーナ	ココチーノ New Lクラス	オフローラ	洗面ドレッシング トイレ設備	アラウーノ			
	内装建材・収納設備・外まわり										
		建材総合1 VERITIS (ベリティス)	建材総合2 Archi-spec (アーキ・スペック)	建材総合3 暮らし&リフォーム	ディズニーシリーズ ※WEBカタログのみ	ホームエレベーター	エクステリア				
		エネルギー商品						住宅設備関連商品			
			住宅用太陽光発電システム	エコキュート	電気温水器	[IH]クッキングヒーター	住宅用リチウムイオン蓄電池		ビルトイン食器洗い乾燥機	住宅設備用エアコン	冷蔵庫総合カタログ
			情報機器						照明器具		
	スマートHEMS (AISEG)			住宅用配線器具 アドバンスシリーズ	充電設備総合 ELSEEV(エルシーヴ)	sonae(ソナエ)					
											
	住宅用照明器具総合 Expert	住宅用照明器具 ライティングモード									

※カタログの表紙は変更になる場合があります。

商品をより詳しく知るための、おすすめのコンテンツ。

**見取り・提案システム 「I-HOW'S PLAN」**  
はじめての方でも、カンタンにプランができます。



[sumai.panasonic.jp/ihows](http://sumai.panasonic.jp/ihows) 提案ボード

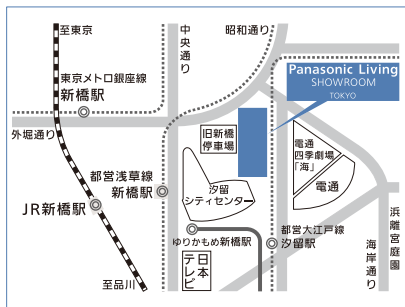
**Webカタログ**  
カタログをめくるように見えます。



マークのあるカタログがご覧いただけます。



[sumai.panasonic.jp/catalog](http://sumai.panasonic.jp/catalog) バスルームカタログ



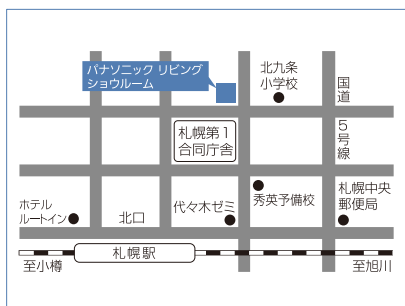
**パナソニック  
リビング ショールーム 東京**

〒105-8301  
東京都港区東新橋1-5-1  
☎03-6218-0010  
開館時間:10:00~17:00  
休館日:水(祝日は開館)・お盆・年末年始  
交通:JR新橋駅より徒歩5分  
銀座線・浅草線・ゆりかもめ  
新橋駅より徒歩3分  
大江戸線汐留駅より徒歩2分



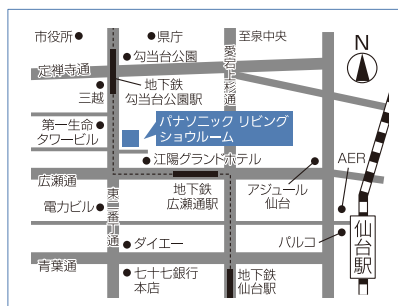
**パナソニックセンター 大阪**

〒530-0011  
大阪市北区大深町4-20  
グランフロント大阪 南館(2F~B1)  
☎06-6377-1700  
開館時間:10:00~20:00 休館日:不定休  
(但し、地下1階リビングフロアは水曜日・お盆・年末年始休館)  
交通:JR大阪駅  
地下鉄御堂筋線梅田駅  
阪急電鉄梅田駅  
阪神電鉄梅田駅  
地下鉄谷町線東梅田駅  
地下鉄四ツ橋線西梅田駅  
JR東西線北新地駅



**パナソニック  
リビング ショールーム 札幌**

〒060-0809  
札幌市北区北9条西2-1  
☎011-727-5066  
開館時間:10:00~17:00  
休館日:水・お盆・年末年始  
交通:JR札幌駅北口より徒歩5分



**パナソニック  
リビング ショールーム 仙台**

〒980-0014  
仙台市青葉区本町2-4-6  
仙台本町三井ビルディング1F  
☎022-225-4357  
開館時間:10:00~17:00  
休館日:水・お盆・年末年始  
交通:地下鉄南北線広瀬通駅  
西1番出口より徒歩1分

**パナソニック リビング ショールーム**

**北海道**

**旭川** 〒078-8212 旭川市2条通21丁目左1号  
☎0166-38-8327  
開館時間:10:00~17:00 休館日:水・木・GW・お盆・年末年始

**帯広** 〒080-0020 帯広市西十条南18-2-1  
☎0155-22-2207  
開館時間:10:00~17:00 休館日:水・木・GW・お盆・年末年始

**函館** 〒041-0808 函館市栴檀3-34-16  
☎0138-47-6363  
開館時間:10:00~17:00 休館日:水・木・GW・お盆・年末年始

**東北**

**青森** 〒030-0823 青森市橋本2-13-5 青森大同生命ビル1F  
☎017-776-5962  
開館時間:10:00~17:00 休館日:水・木・GW・お盆・年末年始

**盛岡** 〒020-0122 盛岡市みたけ4-3-8  
☎019-643-0666  
開館時間:10:00~17:00 休館日:水・木・GW・お盆・年末年始

**秋田** 〒010-0951 秋田市山王3-3-18  
☎018-864-3110  
開館時間:10:00~17:00 休館日:水・木・GW・お盆・年末年始

**山形** 〒990-0039 山形市香澄町3-1-7 朝日生命山形ビル1F  
☎023-633-3733  
開館時間:10:00~17:00 休館日:水・木・GW・お盆・年末年始

**郡山** 〒963-8024 郡山市朝日2-5-15  
☎024-939-8661  
開館時間:10:00~17:00 休館日:水・木・GW・お盆・年末年始

**関東**

**高崎** 〒370-0006 高崎市間屋町1-6-7  
☎027-363-5475  
開館時間:10:00~17:00 休館日:水・木・GW・お盆・年末年始

**宇都宮** 〒320-0833 宇都宮市不動前1-3-12  
☎028-635-4689  
開館時間:10:00~17:00 休館日:水・木・GW・お盆・年末年始

**新潟** 〒950-2031 新潟市西区流通センター1-1-3  
☎025-260-7840  
開館時間:10:00~17:00 休館日:水・木・GW・お盆・年末年始

**長野** 〒380-0916 長野市大字稲葉字中千田沖2188-1  
☎026-226-9605  
開館時間:10:00~17:00 休館日:水・木・GW・お盆・年末年始

**松本** 〒399-0004 松本市市場3-10  
☎0263-27-2797  
開館時間:10:00~17:00 休館日:水・木・GW・お盆・年末年始

**首都圏**

**さいたま** 〒330-0081 さいたま市中央区新都心4-3ウエルビル1F  
☎048-601-0225  
開館時間:10:00~17:00 休館日:水・木・GW・お盆・年末年始

**水戸** 〒310-0851 水戸市千波町1825-1  
☎029-241-4445  
開館時間:10:00~17:00 休館日:水・木・GW・お盆・年末年始

**千葉** 〒263-0043 千葉市稲毛区小仲台7-16-4  
☎043-290-8634  
開館時間:10:00~17:00 休館日:水・木・GW・お盆・年末年始

**柏** 〒277-0005 柏市柏1356-5  
☎04-7162-0071  
開館時間:10:00~17:00 休館日:水・木・GW・お盆・年末年始

**立川** 〒190-0003 立川市栄町6-1立飛ビル3号館1F  
☎042-535-0663  
開館時間:10:00~17:00 休館日:水・木・GW・お盆・年末年始

**甲府** 〒400-0031 甲府市丸の内3-32-11住友生命ビル1F  
☎055-235-4196  
開館時間:10:00~17:00 休館日:水・木・GW・お盆・年末年始

**相模原** 〒252-0231 相模原市中央区相模原6-22-16  
☎042-768-8100  
開館時間:10:00~17:00 休館日:水・木・GW・お盆・年末年始

**中部**

**岡崎** 〒444-0874 岡崎市竜美南2-1-23  
☎0564-58-0802  
開館時間:10:00~17:00 休館日:水・木・GW・お盆・年末年始

**静岡** 〒420-0803 静岡市葵区千代田7-10-30  
☎054-264-2022  
開館時間:10:00~17:00 休館日:水・木・GW・お盆・年末年始

**沼津** 〒410-0053 沼津市寿町18-15  
☎055-922-1333  
開館時間:10:00~17:00 休館日:水・木・GW・お盆・年末年始

**浜松** 〒430-0913 浜松市中区船越町33-26  
☎053-466-9060  
開館時間:10:00~17:00 休館日:水・木・GW・お盆・年末年始

**岐阜** 〒500-8358 岐阜市六条南2-20-10  
☎056-272-7515  
開館時間:10:00~17:00 休館日:水・木・GW・お盆・年末年始

**津** 〒514-0031 津市北丸の内166  
☎059-227-1381  
開館時間:10:00~17:00 休館日:水・木・GW・お盆・年末年始

**四日市** 〒510-0086 四日市市真舘栄町1-2  
☎059-351-2850  
開館時間:10:00~17:00 休館日:水・木・GW・お盆・年末年始

**北陸**

**金沢** 〒920-8203 金沢市鞍月4-117  
☎076-268-9582  
開館時間:10:00~17:00 休館日:水・GW・お盆・年末年始

**富山** 〒930-0008 富山市神通本町2-2-19  
☎076-441-1594  
開館時間:10:00~17:00 休館日:水・木・GW・お盆・年末年始

**福井** 〒910-0837 福井市高柳1丁目804番地  
☎0776-54-1466  
開館時間:10:00~17:00 休館日:水・GW・お盆・年末年始





インターネットでショールームのご紹介をしています。  
[sumai.panasonic.jp/sr/](http://sumai.panasonic.jp/sr/)



スマートフォンで地図や住所などが確認できます。  
アドレスの直接入力でもご覧いただけます。  
[sumai.panasonic.jp/sr/spn/](http://sumai.panasonic.jp/sr/spn/) ※ご利用の際は別途通話料金がかかります。



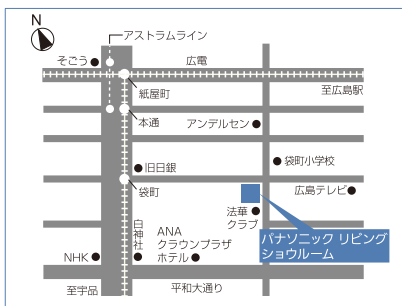
電話番号・休館日・開館時間は2015年6月現在のものです。変更になる場合もありますのでご来館の際にはご確認の上ご来場ください。



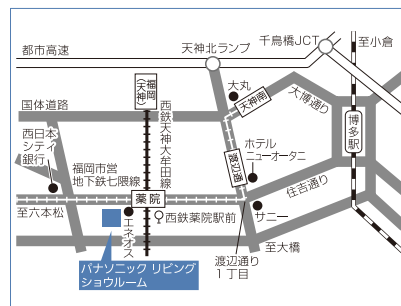
**パナソニック  
リビング ショールーム 横浜**  
〒221-0056  
横浜市神奈川区金港町2-6  
横浜プラザビル1F  
☎045-453-0981  
開館時間:10:00~17:00  
休館日:水・お盆・年末年始  
交通:JR・東急・京急  
横浜駅きた東口より徒歩約5分



**パナソニック  
リビング ショールーム 名古屋**  
〒450-8611  
名古屋市中村区名駅南2-7-55  
☎052-583-8281  
開館時間:10:00~17:00  
休館日:水(祝日は開館)・お盆・年末年始  
交通:JR・名鉄・近鉄・地下鉄  
名古屋駅より徒歩約15分



**パナソニック  
リビング ショールーム 広島**  
〒730-8577  
広島市中区中町7-1  
☎082-247-5766  
開館時間:10:00~17:00  
休館日:水・お盆・年末年始  
交通:JR広島駅在来線口より、  
市内電車(紙屋町經由宇品行き)  
「袋町」電停下車



**パナソニック  
リビング ショールーム 福岡**  
〒810-8530  
福岡市中央区薬院3-1-24  
☎092-521-7993  
開館時間:10:00~17:00  
休館日:水・お盆・年末年始  
交通:西鉄薬院駅・市営地下鉄薬院駅  
より徒歩1分

## リビングプラザ

### 近畿

- 滋賀** 〒520-3035 粟東市壘仙寺5-4-18  
☎077-554-5630  
開館時間:10:00~17:00 休館日:水・GW・お盆・年末年始
- 京都** 〒601-8127 京都市南区上鳥羽北花名町34  
☎075-691-0863  
開館時間:10:00~17:00 休館日:水・GW・お盆・年末年始
- 奈良** 〒630-8127 奈良市三条津川町2-2  
☎0742-35-7720  
開館時間:10:00~17:00 休館日:水・GW・お盆・年末年始
- 箕面** 〒562-0013 箕面市坊島4-9-15  
☎072-725-6371  
開館時間:10:00~17:00 休館日:水・GW・お盆・年末年始
- 和歌山** 〒640-8392 和歌山市中之島1518  
☎073-423-5682  
開館時間:10:00~17:00 休館日:水・GW・お盆・年末年始

- 神戸** 〒650-0031 神戸市中央区東町126 住友生命神戸シルクセンタービル1F  
☎078-333-1551  
開館時間:10:00~17:00 休館日:水・GW・お盆・年末年始
- 姫路** 〒670-0055 姫路市神子岡前1-2-1  
☎079-291-0222  
開館時間:10:00~17:00 休館日:水・GW・お盆・年末年始

### 中国

- 岡山** 〒700-0973 岡山市北区下中野337-106  
☎086-241-0115  
開館時間:10:00~17:00 休館日:水・GW・お盆・年末年始
- 米子** 〒683-0804 米子市米原4-5-43  
☎0859-23-1369  
開館時間:10:00~17:00 休館日:火・水・GW・お盆・年末年始
- 福山** 〒721-0965 福山市王子町1-7-6  
☎084-922-7313  
開館時間:10:00~17:00 休館日:水・第3木・GW・お盆・年末年始
- 山口** 〒754-0022 山口市小郡花園町7-22  
☎083-972-4741  
開館時間:10:00~17:00 休館日:水・GW・お盆・年末年始
- 下関** 〒751-0861 下関市伊倉東町5-5  
☎083-256-7619  
開館時間:10:00~17:00 休館日:水・木・GW・お盆・年末年始

### 四国

- 高松** 〒761-0113 高松市屋島西町字百石1960  
☎087-841-3861  
開館時間:10:00~17:00 休館日:水・木・GW・お盆・年末年始
- 徳島** 〒770-0865 徳島市南末広町4-88-1  
☎088-655-0826  
開館時間:10:00~17:00 休館日:水・GW・お盆・年末年始
- 松山** 〒790-0964 松山市中村1-2-1  
開館時間:10:00~17:00 休館日:水・木・GW・お盆・年末年始
- 高知** 〒780-8007 高知市仲田町7-24  
☎088-833-8654  
開館時間:10:00~17:00 休館日:水・木・GW・お盆・年末年始

### 九州・沖縄

- 北九州** 〒802-0974 北九州市小倉南区徳力6-14-35  
☎093-964-7766  
開館時間:10:00~17:00 休館日:水・GW・お盆・年末年始
- 久留米** 〒830-0055 久留米市上津1-14-3  
☎0942-21-1134  
開館時間:10:00~17:00 休館日:水・GW・お盆・年末年始
- 長崎** 〒851-0103 長崎市中里町1696-1  
☎095-838-8746  
開館時間:10:00~17:00 休館日:水・GW・お盆・年末年始
- 熊本** 〒860-0072 熊本市西区花園1-5-5  
☎096-355-6391  
開館時間:10:00~17:00 休館日:水・GW・お盆・年末年始
- 大分** 〒870-0152 大分市牧23-1  
☎097-558-2138  
開館時間:10:00~17:00 休館日:水・GW・お盆・年末年始
- 宮崎** 〒880-0925 宮崎市大字本郷北方字草葉2099-2  
☎0985-54-3311  
開館時間:10:00~17:00 休館日:水・GW・お盆・年末年始
- 鹿児島** 〒890-0072 鹿児島市新栄町18-2  
☎099-255-5335  
開館時間:10:00~17:00 休館日:水・GW・お盆・年末年始
- 沖縄** 〒901-2131 浦添市牧港5-4-3  
☎098-876-8274  
開館時間:10:00~17:00 休館日:水・GW・お盆・年末年始



# お問い合わせは お近くの営業所まで。

パナソニック株式会社  
エコソリューションズ社

大阪 [〒571-8686] 大阪府門真市門真1048  
東京 [〒105-8301] 東京都港区東新橋1丁目5番1号

☎06-6908-1131 (大代表)

☎03-6218-1131 (大代表)

## 北海道・東北

北海道住設建材営業所 ☎(011)736-2311  
〔〒060-0809〕札幌市北区北9条西2丁目1番地  
北海道住設建材営業所・函館 ☎(0138)47-6363  
〔〒041-0808〕函館市桔梗3丁目34番16号  
道東住設建材営業所・釧路 ☎(0154)38-7400  
〔〒085-0057〕釧路市愛国西2丁目1番11号  
道東住設建材営業所・帯広 ☎(0155)25-5525  
〔〒080-0020〕帯広市西10条南18丁目2番1号  
道北住設建材営業所・旭川 ☎(0166)38-8321  
〔〒078-8212〕旭川市2条通21丁目左1号  
道北住設建材営業所・北見 ☎(0157)36-4140  
〔〒099-1587〕北見市豊地26番22号  
仙台住設建材営業所 ☎(022)261-2317  
〔〒980-0014〕仙台市青葉区本町2丁目4番6号  
仙台本町三井ビルディング3F  
北東北住設建材営業所 ☎(019)643-0661  
〔〒020-0122〕盛岡市みたちけ4丁目3番8号  
青森住設建材営業所 ☎(017)723-8409  
〔〒030-0823〕青森市橋本2丁目13番5号  
青森大同生命ビル2F  
秋田住設建材営業所 ☎(018)823-9404  
〔〒010-0951〕秋田市山王3丁目3番18号  
山形住設建材営業所 ☎(023)633-3740  
〔〒990-0039〕山形市香澄町3丁目1番7号  
朝日生命山形ビル1F  
福島住設建材営業所 ☎(024)939-8621  
〔〒963-8024〕郡山市朝日2丁目5番15号

## 関東

北関東住設建材営業所 ☎(027)362-6241  
〔〒370-0006〕高崎市問屋町1丁目6番7号  
宇都宮住設建材営業所 ☎(028)635-6631  
〔〒320-0833〕宇都宮市不動前1丁目3番12号  
新潟住設建材営業所 ☎(025)260-7733  
〔〒950-2031〕新潟市西区流通センター1丁目1番地3号  
長野住設建材営業所 ☎(026)228-2236  
〔〒380-0916〕長野市大字稲葉字中千田沖218番1号  
松本住設建材営業所 ☎(0263)27-4504  
〔〒399-0004〕松本市市場3番10号

## 首都圏

東京建材営業所 ☎(03)6218-1700  
東京住設営業所  
東京中央住設営業所  
首都圏住宅開発営業所 ☎(03)6218-1753  
首都圏・関東住設システム営業所 ☎(03)6218-1610  
〔〒105-8301〕東京都港区東新橋1丁目5番1号  
東東京建材営業所 ☎(03)5813-2580  
〔〒120-0035〕東京都足立区千住中居町28番5号  
日本生命千住ビル3F  
西東京住設建材営業所 ☎(042)535-0601  
〔〒190-0003〕東京都立川市栄町6-1 立飛ビル3号館1F  
甲府住設建材営業所 ☎(055)235-8511  
〔〒400-0031〕甲府市丸の内3丁目32番11号  
埼玉住設建材営業所 ☎(048)600-5532  
〔〒330-0081〕さいたま市中央区新都心4番地3  
ウエルクビル7F

茨城住設建材営業所 ☎(029)241-4444  
〔〒310-0851〕水戸市千波町1825番1号  
柏住設建材営業所 ☎(04)7162-0551  
〔〒277-0005〕柏市柏1356番5号  
千葉住設建材営業所 ☎(263-0043) 千葉市稲毛区小仲台7丁目16番4号  
横浜住設建材営業所 ☎(045)522-1100  
〔〒221-0056〕横浜市神奈川区金港町2番6号  
横浜プラザビル3F  
相模原住設建材営業所 ☎(042)768-8591  
〔〒252-0231〕相模原市中央区相模原6丁目22番16号

パナソニックES集合住宅エンジニアリング(株)  
首都圏営業部 ☎(03)5743-3510  
住宅設備営業部  
〔〒140-0014〕東京都品川区大井1丁目28番1号  
大井町駅前ビル8F

## 中部

名古屋住設建材営業所 ☎(052)582-5611  
〔〒450-8611〕名古屋市中村区名駅南2丁目7番55号  
岡崎住設建材営業所 ☎(0564)58-0800  
〔〒444-0874〕岡崎市竜美南2丁目1番23号  
静岡住設建材営業所 ☎(054)261-7767  
〔〒420-0803〕静岡市葵区千代田7丁目10番30号  
浜松住設建材営業所 ☎(053)466-9062  
〔〒430-0913〕浜松市中区船越町33番26号  
岐阜住設建材営業所 ☎(058)274-2514  
〔〒500-8358〕岐阜市六条南2丁目20番10号  
三重住設建材営業所 ☎(059)227-9311  
〔〒514-0031〕津市北丸之内166番地  
北陸住設建材営業所 ☎(076)268-9580  
〔〒920-8203〕金沢市鞍月4丁目117番地  
富山住設建材営業所 ☎(076)441-1455  
〔〒930-0008〕富山市神通本町2丁目2番19号  
福井住設建材営業所 ☎(0776)54-6983  
〔〒910-0837〕福井市高柳1丁目804番地

パナソニックES集合住宅エンジニアリング(株)  
住宅設備営業部/名古屋 ☎(052)581-1023  
〔〒450-8611〕名古屋市中村区名駅南2丁目7番55号

## 近畿

大阪中住設建材営業所 ☎(06)6943-5292  
大阪北住設建材営業所 ☎(06)6949-2504  
大阪住設営業所 ☎(06)6942-2112  
大阪住設開発営業所 ☎(06)6943-5470  
〔〒540-6211〕大阪府中央区城見2丁目1番61号  
OBPパナソニックタワー11F  
京滋住設建材営業所 ☎(075)691-0861  
〔〒601-8127〕京都市南区上鳥羽北花名町34番地  
(久世橋通り大宮上ル)  
滋賀住設建材営業所 ☎(077)554-5620  
〔〒520-3035〕栗東市霊仙寺5丁目4番18号  
兵庫住設建材営業所・神戸 ☎(078)333-1060  
〔〒650-0031〕神戸市中央区東町126番地  
住友生命神戸シルクセンタービル1F

兵庫住設建材営業所・姫路 ☎(079)291-0204  
〔〒670-0055〕姫路市神子岡前1丁目2番1号  
神子岡エイトビル3F

和歌山住設建材営業所 ☎(073)423-5630  
〔〒640-8392〕和歌山市中之島1518番地 中之島801ビル2F

パナソニックES集合住宅エンジニアリング(株)  
近畿・東海営業部 ☎(06)6909-7071  
〔〒571-8686〕大阪府門真市門真1048

## 中国・四国

広島住設建材営業所 ☎(082)544-0209  
〔〒730-8577〕広島市中区中町7番1号  
福山住設建材営業所 ☎(084)922-7325  
〔〒721-0965〕福山市王子町1丁目7番6号  
山口住設建材営業所 ☎(083)973-5580  
〔〒754-0022〕山口市小郡花園町7番22号  
岡山住設建材営業所 ☎(086)241-0693  
〔〒700-0973〕岡山市北区下中野337番106号  
山陰住設建材営業所 ☎(0859)23-1369  
〔〒683-0804〕米子市米原4丁目5番43号  
四国住設建材営業所 ☎(087)843-7336  
〔〒761-0113〕高松市屋島西町字百石1960番地  
徳島住設建材営業所 ☎(088)625-3060  
〔〒770-0865〕徳島市南末広町4丁目88番1号  
高知住設建材営業所 ☎(088)831-4844  
〔〒780-8007〕高知市仲田町7番24号  
松山住設建材営業所 ☎(089)934-8402  
〔〒790-0964〕松山市中村1丁目2番1号

パナソニックES集合住宅エンジニアリング(株)  
西日本営業部/山陽 ☎(082)247-9429  
〔〒730-0042〕広島市中区国泰寺町2丁目3番23号  
広島パナソニックビル5F

## 九州

北部九州住設建材営業所 ☎(092)522-2110  
〔〒810-8530〕福岡市中央区薬院3丁目1番24号  
北九州住設建材営業所 ☎(093)964-7811  
〔〒802-0974〕北九州市小倉南区徳力6丁目14番35号  
大分住設建材営業所 ☎(097)558-6067  
〔〒870-0152〕大分市牧23番1号  
長崎住設建材営業所 ☎(095)838-8741  
〔〒851-0103〕長崎市中里町1696番1号  
熊本住設建材営業所 ☎(096)354-6200  
〔〒860-0072〕熊本市西区花園1丁目5番5号  
宮崎住設建材営業所 ☎(0985)64-1522  
〔〒880-0925〕宮崎市大字本郷北方字草葉2099番2号  
南九州住設建材営業所 ☎(099)253-0731  
〔〒890-0072〕鹿児島市新栄町18番2号

パナソニックリビング九州(株) 沖縄支店 ☎(098)878-6363  
〔〒901-2131〕浦添市牧港5丁目4番3号

パナソニックES集合住宅エンジニアリング(株)  
西日本営業部 ☎(092)523-9631  
〔〒810-8530〕福岡市中央区薬院3丁目1番24号

お客様ご相談窓口のご案内

商品の  
お問い合わせ

■ パナソニック お客様ご相談センター

パナニイコ 365日  
フリーダイヤル **0120-878-365**

音声ガイダンスを短くするには、案内が聞こえたら電話機ボタンの「87」と「670#」を押してください。  
(番号を押しても案内が続く場合は、「\*」ボタンを押してから操作してください。)

※携帯電話・PHSからもご利用になれます。 [受付時間]365日/9:00~20:00

●左記番号がご利用  
いただけない場合 **06-6907-1187**  
●FAX(フリーダイヤル) **0120-878-236**

パナソニック お客様ご相談センター   panasonic.co.jp/cs/

修理の  
ご用命

■ パナソニック エコソリューションズ 修理ご相談窓口

パナニイコ  
フリーダイヤル **0120-872-150**

sumai.panasonic.jp/support/repair/

※携帯電話・PHSからもご利用になれます。 [受付時間]365日/9:00~20:00

●左記番号がご利用  
いただけない場合 **06-6906-1090**

消耗品・交換部品・  
後付パーツの  
ご用命

■ ハイ・パーツショップ (一般のお客様用)

フリーダイヤル **0120-055-802**

www.sumu2.com/shop/parts/

※携帯電話・PHSからもご利用になれます。 [受付時間] 月~金/9:00~19:00  
土・日・祝日/9:00~17:00

●左記番号がご利用  
いただけない場合 **06-6906-1224**

※GW休暇・夏季休業・年末年始はお休みまたは受付時間を変更させていただく場合があります。  
※ビジネスのお客様はお取引先の販売ルートへお問い合わせください。

ハイ・パーツショップ

※ご使用の回線(IP電話やひかり電話など)によっては、回線の混雑時に数分で切れる場合があります。※電話番号、受付時間などが変更になることがあります。

パナソニックと誤認させて、電話勧誘したり、強引に販売する住宅設備・建材の訪問販売業者にご注意ください。

訪問販売や電話勧誘販売は消費者保護を目的とした法律※の適用を受けます。 ●特定商取引法(旧訪問販売法) ●消費者契約法(消費者と事業者が結んだ契約全てが対象です)※

【ご相談窓口における個人情報のお取り扱い】

パナソニック株式会社およびグループ関係会社は、お客様の個人情報をご相談対応や修理対応などに利用させていただき、ご相談内容は録音させていただきます。また、折り返し電話をさせていただくための発信番号を通知いたしております。なお、個人情報を適切に管理し、修理業務等を委託する場合や正当な理由がある場合を除き、第三者に開示・提供いたしません。個人情報に関するお問い合わせは、ご相談いただきました窓口にご連絡ください。

長期安心修理サービス(メーカー保証期間と長期安心修理サービス期間をあわせて5年保証となります。)

お問合せ先 パナソニック エコソリューションズ テクノサービス株式会社 長期安心修理サポートセンター

フリーダイヤル **0120-911-822** ●受付時間:平日(月~金)/9:00~17:30  
http://panasonic.co.jp/es/pests/anshin/index.html

お引き渡し日

メーカー保証期間  
1年 または 2年 ※2

長期安心修理サービス期間

5年 ※1

お引き渡し日から3ヶ月以内にお申込みください。

※1:5年とはメーカー保証期間に長期安心修理サービス期間を合計した期間を言います。  
※2:メーカー保証期間は商品によって異なりますが、長期安心修理サービスの満了日は変わりません。

●長期安心修理サービス内容

長期安心修理サービス保証期間中は対象商品が万が一故障しても修理代は無料です。  
※取付設置に起因する不具合や、さび変色・損耗・経年劣化等により必然的に発生する不具合はサービス対象外となります。

●お申込み方法

『長期安心修理サービスカタログ』専用申込みハガキまたはインターネットでお申込みください。  
http://panasonic.co.jp/es/pests/anshin/  
※商品引き渡し後3ヶ月以内にお申込みをお願いします。

●長期安心修理サービスの対象商品と契約料

対象商品 契約料  
システムキッチン …… 8,571円(税抜) ※同時購入したキッチン、バスのオプション機器もセットで契約の対象となります。但し、冷蔵庫、給湯機器及び、ご購入店が現地調達した商品等は除きます。  
システムバスルーム …… 6,667円(税抜) ※契約料は全て税抜価格です。  
洗面化粧台 …… 4,286円(税抜) ※消費税分は別途加算して請求させていただきます。  
温水洗浄便座 …… 3,333円(税抜) 契約料は2015年6月現在のものです。  
温水洗浄一体型便器 …… 3,333円(税抜)

浴室用暖房換気乾燥機(電気式)は特定保守製品です。

※詳細につきましては、当社ホームページ(http://www.panasonic.co.jp/chouki)をご覧ください。

- 浴室用暖房換気乾燥機(電気式)は平成21年4月1日施行の改正消費生活用製品安全法において「特定保守製品」に指定されており、製品に表示してある点検期間内に点検を行う必要があります。
- 本製品の所有者は、製品に添付されている所有者票を送付することで、所有者として登録させていただきます。点検期間が始まる前に点検のご案内をお送りいたします。
- 点検にかかる費用はお客様のご負担となります。(点検期間は製品ご購入後8年6ヶ月~11年6ヶ月の3年間です)



安全に関する  
ご注意

- ご使用前に、「取扱説明書」をよくお読みの上、正しくお使いください。
- このカタログに掲載の商品は、使用用途・場所などを限定するもの、専門施工を必要とするもの、定期点検を必要とするものがあります。販売店または取付設置店にご確認ください。
- 商品には安全にお使い頂くための注意シールが貼ってあるものがあります。ご使用の際はご確認の上、正しくお使いください。

ご購入にあたって

- 本カタログの希望小売価格には、消費税、配送・設置調整費・取付設置費、使用済み商品の引き取り費等は含まれておりません。
- 商品改良のため、仕様・外観は予告なしに変更することがありますのでご了承ください。 ●印刷物と実物とは多少色味が異なる場合があります。あらかじめご了承ください。
- このカタログの内容についてのお問い合わせは、お近くの販売店にご相談ください。

保証書に関するお願い

- 商品には保証書を添付しております。ご購入の際は、必ず保証書をお受取りの上、保存ください。尚、店名、ご購入期日の記載のないものは無効となります。

補修用性能部品保有期間

●生産終了後7年です。

SMTpFC  
リフォームローン

リフォームローンのことならおまかせください。詳細は当社ホームページをご覧ください。  
三井住友トラスト・パナソニックファイナンス株式会社 http://www.smtpfc.jp/

パナソニックグループは環境に配慮した製品づくりに取り組んでいます。

詳しくはホームページで  
panasonic.net/sustainability/jp/



# Refoms

パナソニック バスルーム リフォーム

●商品・お取扱い・修理・取付設置などのご相談・お問い合わせは、お買い求めの販売店・取付設置店へ。

パナソニック株式会社 エコソリューションズ社  
マーケティング本部  
住環境商品営業企画部

〒105-8301  
東京都港区東新橋1丁目5番1号  
© Panasonic Corporation 2015  
本書からの無断の複製はかたくお断りします。

このカタログの記載内容は  
2015年6月現在のものです。

お施主様へカタログを  
お渡しするお会社様へ

#### カタログの再使用に関するお願い

パナソニックグループでは、環境に配慮した活動に取り組んでいます。  
お手数ではございますが、お施主様にお渡ししたカタログの引き取り・再使用をお願いいたします。